

高精度、低功耗、数字温度传感器 ，此传感器带有 系统管理总线 (SMBus)[™]/两线制接口

 查询样品: [TMP112](#)

特性

- 超小型小外形尺寸晶体管 (SOT)563 封装
- 精度:
0°C 至 +65°C 时为 0.5°C (最大值)
-40°C 至 +125°C 时为 1.0°C (最大值)
- 低静态电流:
10µA 有效 (最大值), 1µA 关断 (最大值)
- 电源范围: 1.4V 至 3.6V
- 分辨率: 12 位
- 数字输出: 两个两线制串行接口

应用范围

- 便携式和电池供电类应用
- 电源温度监控
- 计算机外设过热保护
- 笔记本电脑
- 电池管理
- 办公机器
- 恒温控制
- 电机器件温度
- 普通温度测量:
工业控制
测试设备
医疗仪器

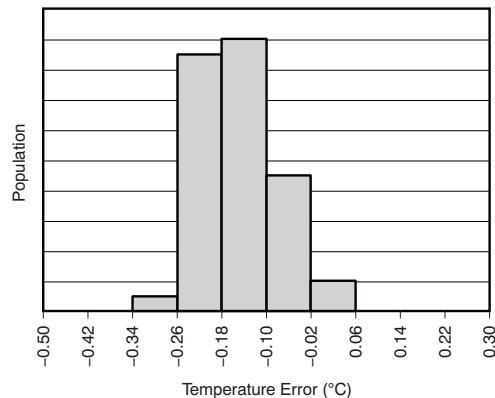
说明

TMP112 是一款采用一个微型小外形尺寸晶体管 (SOT)563 封装的两线制、串行输出温度传感器。无需外部组件, TMP112 温度读取分辨率能够达到 0.0625°C。TMP112 斜率技术规范使用户能够针对更高的准确度进行校准。

TMP112 特有 SMBus 和两线制接口兼容性, 并且在一条总线上支持多达四个器件。它还特有一个 SMBus 警报功能。

TMP112 是通信、计算机、消费类产品、环境、工业、和仪器应用中扩展温度测量的理想选择。其额定运行温度范围为 -40°C 至 +125°C。

+25°C 时的温度误差



Please be aware that an important notice concerning availability, standard warranty, and use in critical applications of Texas Instruments semiconductor products and disclaimers thereto appears at the end of this data sheet.

系统管理总线 (SMBus) is a trademark of Intel, Inc.
All other trademarks are the property of their respective owners.



这些装置包含有限的内置 ESD 保护。

存储或装卸时，应将导线一起截短或将装置放置于导电泡棉中，以防止 MOS 门极遭受静电损伤。

表 1. 封装信息

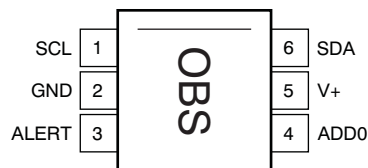
产品	封装-引线	封装指示符	封装标识
TMP112	SOT563	DRL	OBS

最大绝对额定值

参数	TMP112	单位
电源电压	5	V
输入电压, 引脚 1, 4, 和 6	-0.5 至 +5	V
输入电压, 引脚 3	-0.5 至 (V _S) + 0.5	V
工作温度	-55 至 +150	°C
存储温度	-60 至 +150	°C
结温	+150	°C
额定 ESD	人体模型 (HBM)	2000
	充电器件模型 (CDM)	1000
	机器模型 (MM)	200

引脚配置

DRL 封装
SOT563
(顶视图)



电气特性

 在 $T_A=+25^{\circ}\text{C}$ 和 $V_S=+1.4\text{V}$ 至 $+3.6\text{V}$ 时测得，除非额外注明。

参数	条件	TMP112			单位
		最小值	典型值	最大值	
温度输入					
范围		-40		+125	$^{\circ}\text{C}$
准确度 (温度误差)	$+25^{\circ}\text{C}$, $V_S=3.3\text{V}$	-0.5	-0.1	+0.3	$^{\circ}\text{C}$
	0°C 至 $+65^{\circ}\text{C}$, $V_S=3.3\text{V}$	-0.5		+0.5	$^{\circ}\text{C}$
	-40°C 至 125°C	-1.0		1.0	$^{\circ}\text{C}$
与电源的关系	-40°C 至 125°C		+0.0625	± 0.25	$^{\circ}\text{C}/\text{V}$
长期稳定性	3000 小时		< 1		最低有效位 (LSB)
分辨率 (LSB)			0.0625		$^{\circ}\text{C}$
数字输入/输出					
输入逻辑电平:					
V_{IH}		0.7 (V+)		3.6	V
V_{IL}		-0.5		0.3 (V+)	V
输入电流	I_{IN} $0 < V_{IN} < 3.6\text{V}$			1	μA
输出逻辑电平:					
V_{OLSDA}	$V+ > 2\text{V}$, $I_{OL}=3\text{mA}$	0		0.4	V
	$V+ < 2\text{V}$, $I_{OL}=3\text{mA}$	0		0.2 (V+)	V
$V_{OLALERT}$ (警报)	$V+ > 2\text{V}$, $I_{OL}=3\text{mA}$	0		0.4	V
	$V+ < 2\text{V}$, $I_{OL}=3\text{mA}$	0		0.2 (V+)	V
分辨率			12		位
转换时间			26	35	ms
转换时间	$\text{CR}1=0$, $\text{CR}0=0$		0.25		Conv/s
	$\text{CR}1=0$, $\text{CR}0=1$		1		Conv/s
	$\text{CR}1=1$, $\text{CR}0=0$ (缺省值)		4		Conv/s
	$\text{CR}1=1$, $\text{CR}0=1$		8		Conv/s
超时时间			30	40	ms
电源					
运行电源范围		+1.4		+3.6	V
静态电流	I_Q 串行总线未激活, $\text{CR}1=0$, $\text{CR}0=0$ (缺省值)		7	10	μA
	串行总线激活, SCL 频率 = 400kHz		15		μA
	串行总线激活, SCL 频率 = 3.4MHz		85		μA
关断电流	I_{SD} 串行总线未激活		0.5	1	μA
	串行总线激活, SCL 频率 = 400kHz		10		μA
	串行总线激活, SCL 频率 = 3.4MHz		80		μA
温度范围					
额定范围		-40		+125	$^{\circ}\text{C}$
运行温度		-55		+150	$^{\circ}\text{C}$
热阻	θ_{JA}				
SOT 563	JEDEC 低 K 板		260		$^{\circ}\text{C}/\text{W}$

典型特性

在 $T_A +25^{\circ}\text{C}$ 并且 $V_+ = 3.3\text{V}$ 时测得，除非额外注明。

+25°C 时的温度误差

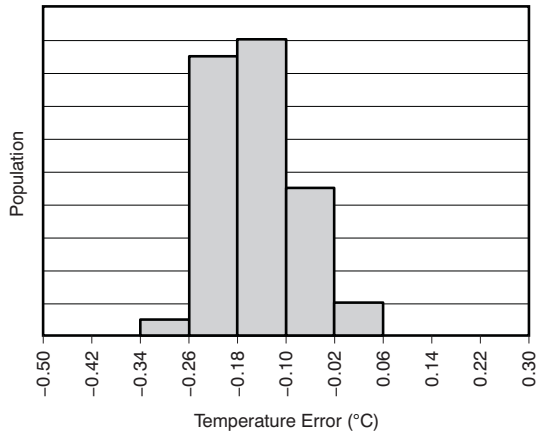


图 1.

准确度与电源间的关系

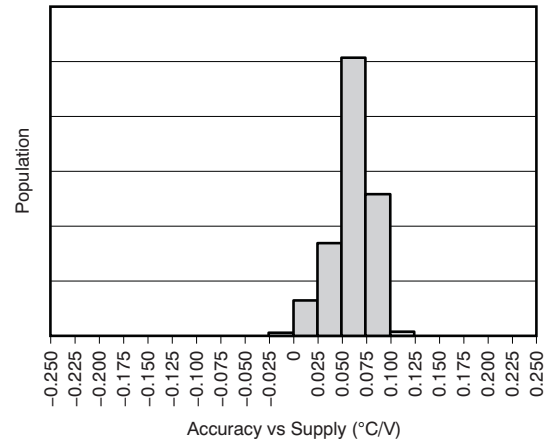


图 2.

温度误差与温度间的关系

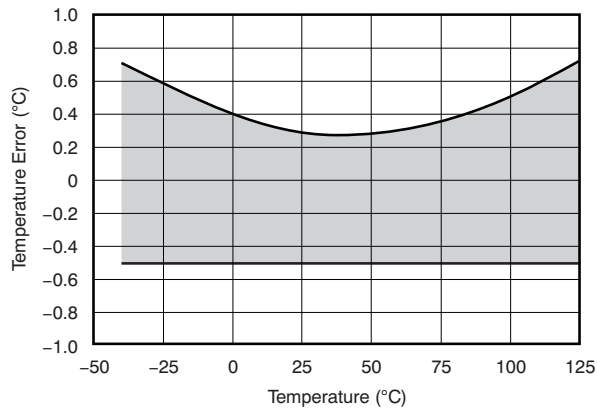


图 3.

**静态电流与温度间的关系
(每秒四次转换)**

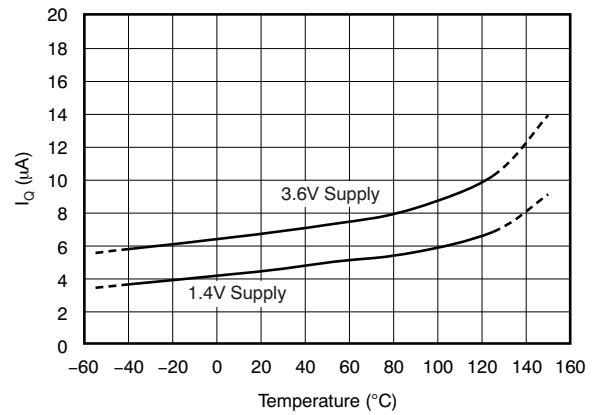


图 4.

典型特性 (接下页)

在 $T_A +25^\circ\text{C}$ 并且 $V+=3.3\text{V}$ 时测得, 除非额外注明。

关断电流与温度间的关系

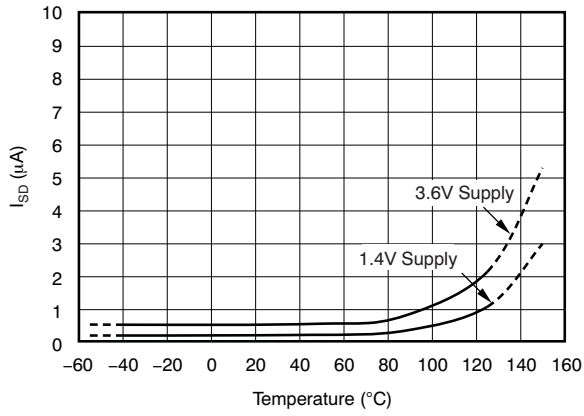


图 5.

静态电流与总线频率间的关系
(由 3.3V 电源供电时的温度)

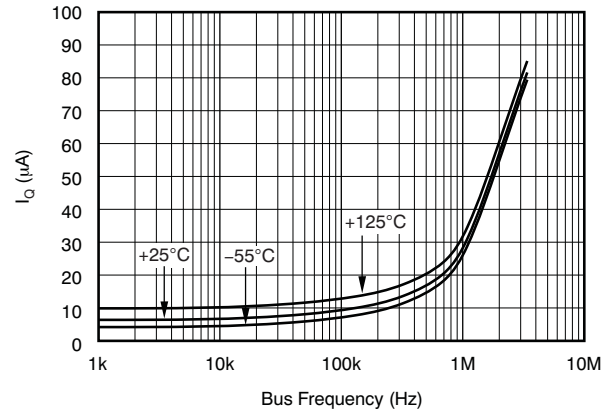


图 6.

转换时间与温度间的关系

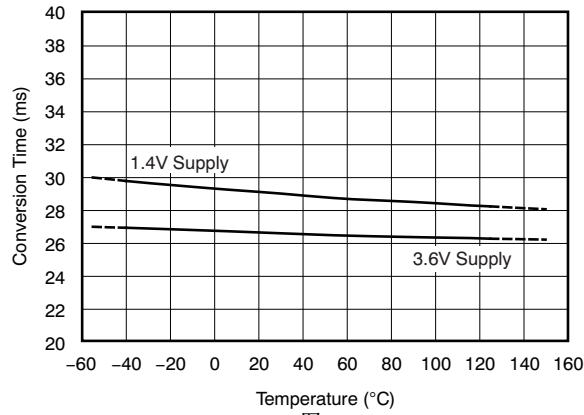


图 7.

应用信息

TMP112 是一款数字温度传感器，此器件针对热管理和过热保护应用进行了优化。中显示了 TMP112 的一个方框图。TMP112 是两线制和 SMBus 接口兼容，并且额定运行温度范围为 -40°C 至 $+125^{\circ}\text{C}$ 。对包含在 TMP112 内的 ESD 保护电路进行了说明。

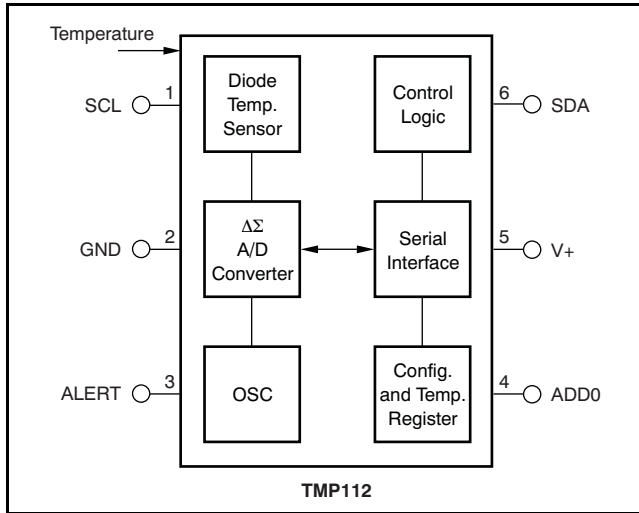


图 8. 内部方框图

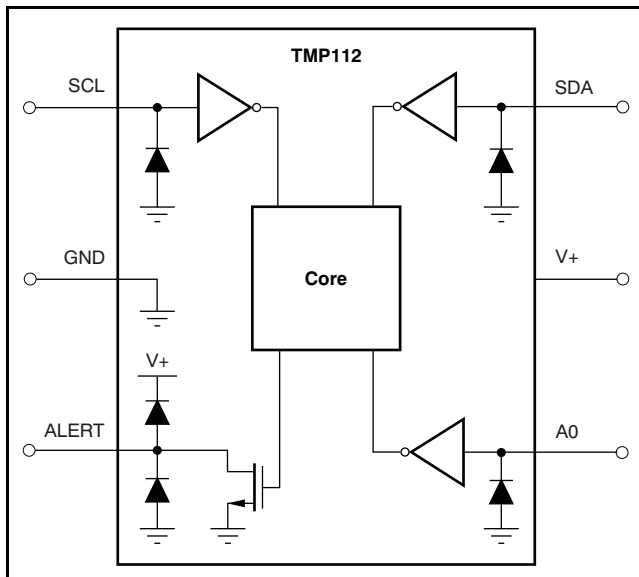


图 9. 等效内部 ESD 电路

在 SCL, SDA, 和 ALERT 上需要上拉电阻器。如所示, 建议使用一个 $0.01\mu\text{F}$ 的旁路电容器。

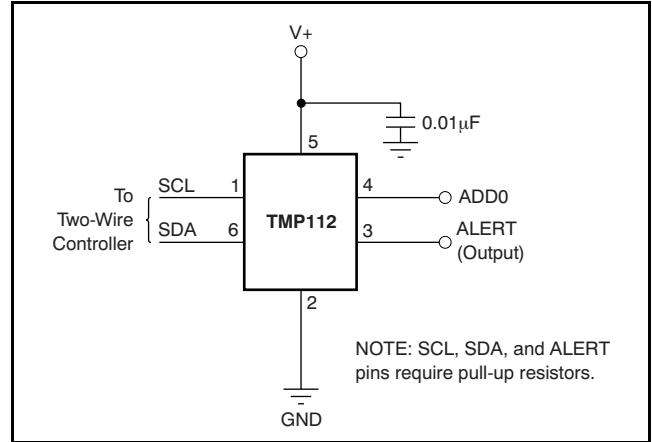


图 10. 典型连接

TMP112 内的温度传感器为芯片本身。散热路径贯穿封装引线以及塑料封装。金属所具有的较低的热电阻使得引线成为提供散热路径的主要方式。

为了在要求对环境或者表面温度进行测量的应用中保护准确度, 应该注意将封装和引线与环境温度隔离。热传导粘合剂有助于实现精确表面温度测量。

指针寄存器

显示了 TMP112 的内部寄存器结构。器件的 8 位指针寄存器被用于寻址一个指定的数据寄存器。指针寄存器使用两个 LSB（请见）来确认哪一个数据寄存器应该对读取或者写入命令做出响应。识别指针寄存器字节的位。在一个写入命令期间，P2 到 P7 必须一直为 '0'。描述了 TMP112 中可用的寄存器的指针地址。P1/P0 的加电复位值为 '00'。缺省情况下，TMP112 读取加电时的温度。

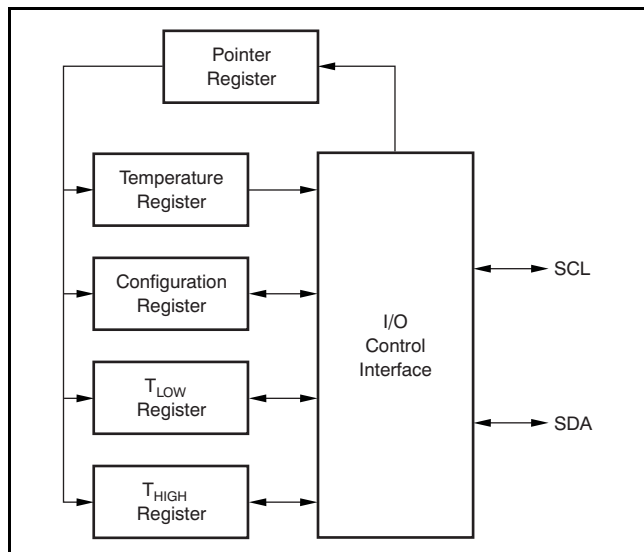


图 11. 内部寄存器结构

表 2. 指针寄存器类型

P7	P6	P5	P4	P3	P2	P1	P0
0	0	0	0	0	0		寄存器位

表 3. 指针地址

P1	P0	寄存器
0	0	温度寄存器（只读）
0	1	配置寄存器（读取/写入）
1	0	T _{LOW} 寄存器（读取/写入）

表 3. 指针地址 (接下页)

P1	P0	寄存器
1	1	T _{HIGH} 寄存器（读取/写入）

温度寄存器

TMP112 的温度寄存器被配置成一个 12 位、只读寄存器（配置寄存器 EM 位 = '0'；请见 扩展模式部分），或者被配置成一个存储最近转换输出的 13 位、只读寄存器（配置寄存器 EM 位 = '1'）。必须读取两个字节以获得数据，和对此操作进行了说明。请注意，字节 1 是最有效字节 (MSB)，之后是字节 2，最低有效字节 (LSB)。最先的 12 位（扩展模式中的前 13 位）被用于指示温度。如果不需要这个信息，那么没有必要读取最低有效字节。和汇总了针对温度的数据格式。一个 LSB 等于 0.0625°C。负数被表示为二进制补码格式。加电或者复位后，在首次转换完成前，温度寄存器读取 0°C。字节 2 的位 D0 表示正常模式 (EM 位 = '0') 或者表示扩展模式 (EM 位 = '1')，并且可被用于区分两个温度寄存器数据格式。温度寄存器中未使用的位一直读取 '0'。

表 4. 温度寄存器的字节 1

D7	D6	D5	D4	D3	D2	D1	D0
T11	T10	T9	T8	T7	T6	T5	T4
(T12)	(T11)	(T10)	(T9)	(T8)	(T7)	(T6)	(T5)

(1) 扩展模式 13 位配置显示在圆括号内。

表 5. 温度寄存器的字节 2

D7	D6	D5	D4	D3	D2	D1	D0
T3	T2	T1	T0	0	0	0	0
(T4)	(T3)	(T2)	(T1)	(T0)	(0)	(0)	(1)

(1) 扩展模式 13 位配置显示在圆括号内。

表 6.12 位温度数据格式

温度 (°C)	数字输出 (二进制)	十六进制
128	0111 1111 1111	7FF
127.9375	0111 1111 1111	7FF
100	0110 0100 0000	640
80	0101 0000 0000	500
75	0100 1011 0000	4B0
50	0011 0010 0000	320
25	0001 1001 0000	190
0.25	0000 0000 0100	004
0	0000 0000 0000	000
-0.25	1111 1111 1100	FFC
-25	1110 0111 0000	E70
-55	1100 1001 0000	C90

对于正温度值 (例如, +50°C) :

不对整数执行补码操作。因此, 只是简单地将这个数转换为 12 位、左校正格式的二进制数, 并且 MSB=0 用于表示一个正符号。

例如: $(+50^{\circ}\text{C}) / (0.0625^{\circ}\text{C}/\text{计数}) = 800 = 320\text{h} = 0011\ 0010\ 0000$

对于负温度值 (例如, -25°C) :

通过对绝对值二进制数进行补数操作并加 1 来生成一个负数的补码。用 MSB=1 来表示一个负数。

例如: $(|-25^{\circ}\text{C}|) / (0.0625^{\circ}\text{C}/\text{计数}) = 400 = 190\text{h} = 0001\ 1001\ 0000$

二补数格式: $1110\ 0110\ 1111 + 1 = 1110\ 0111\ 0000$

表 7.13 位温度数据格式

温度 (°C)	数字输出 (二进制)	十六进制
150	0 1001 0110 0000	0960
128	0 1000 0000 0000	0800
127.9375	0 0111 1111 1111	07FF
100	0 0110 0100 0000	0640
80	0 0101 0000 0000	0500
75	0 0100 1011 0000	04B0
50	0 0011 0010 0000	0320
25	0 0001 1001 0000	0190
0.25	0 0000 0000 0100	0004
0	0 0000 0000 0000	0000
-0.25	1 1111 1111 1100	1FFC
-25	1 1110 0111 0000	1E70
-55	1 1100 1001 0000	1C90

配置寄存器

配置寄存器是一个用于存储温度传感器运转模式控制位的 16 位读取/写入寄存器。读取/写入操作首先执行 MSB。配置寄存器的格式和加电/复位值显示在中。为了实现兼容性，第一个字节与 [TMP75](#) 和 [TMP275](#) 中的配置寄存器相对应。所有寄存器被逐个字节更新。

表 8. 配置和加电/复位格式

字节	D7	D6	D5	D4	D3	D2	D1	D0
1	操作系统	R1	R0	F1	F0	POL	TM	SD
	0	1	1	0	0	0	0	0
2	CR1	CR0	AL	EM	0	0	0	0
	1	0	1	0	0	0	0	0

扩展模式 (EM)

扩展模式位将器件配置为正常模式运行 (EM=0) 或者扩展模式操作 (EM=1)。在正常模式下，温度寄存器和高限值以及低限值寄存器使用一个 12 位数据格式。正常模式被用于使得 [TMP112](#) 与 [TMP75](#) 兼容。

通过将温度寄存器、高限值和低限值寄存器配置为 13 位数据格式，扩展模式 (EM=1) 可测量高于 +128°C 的温度。

ALERT (AL 位)

AL 位是一个只读函数。对 AL 位的读取可提供比较器模式状态的信息。POL 位的状态将从 AL 位返回的数据极性反转。对于 POL=0，在温度等于或者超过 T_{HIGH} 前，AL 位读作 '1'，导致 AL 位读作 '0'。对于设定的连续故障数，AL 位持续读作 '0'，直到温度下降到低于 T_{LOW} ，此时它重新读作 '1'。TM 位的状态不会影响 AL 位的状态。

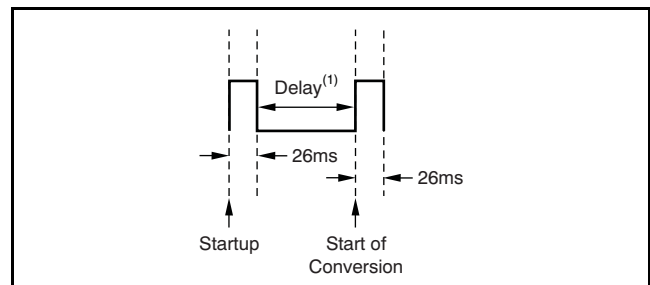
转换率

转换率位，CR1 和 CR0，将 [TMP112](#) 的转换率配置为 8Hz，4Hz，1Hz，或者 0.25Hz。缺省速率为 4Hz。[TMP112](#) 有一个值为 26ms 的典型转换时间。为了获得不同的转换率，[TMP112](#) 进行一个转换，然后进入省电状态并等待 CR1 和 CR0 设定的适当延迟。显示了 CR1 和 CR0 的设置。

表 9. 转换率设置

CR1	CR0	转换率
0	0	0.25Hz
0	1	1Hz
1	0	4Hz (缺省值)
1	1	8Hz

如所示，在加电或者常规调用复位之后，[TMP112](#) 立即开始一个转换。26ms (典型值) 之后，获得第一个结果。转换期间的有效静态电流为 40 μ A (+27°C 时的典型值)。延迟期间的静态电流为 2.2 μ A (+27°C 时的典型值)。



(1) 延迟由 CR1 和 CR0 设定。

图 12. 转换开始

关断模式 (SD)

关断模式位通过关闭除了串行接口之外的所有器件电路来节省最大功率，通常将功耗减少到小于 0.5 μ A。当 SD 位 = '1' 时关断模式启用；当当前的转换完成时，器件关闭。当 SD='0' 时，器件保持一个持续转换状态。

恒温模式 (TM)

恒温模式位向器件指示器件是运行运行在比较器模式 (TM=0) 还是运行在中断模式 (TM=1)。比较器模式和中断模式的更多信息，请见 [高限值和低限值寄存器](#) 部分。

极性 (POL)

极性位使得用户能够调整 ALERT 引脚输出的极性。如所示, 如果 POL=0, ALERT 引脚成为低电平有效。对于 POL=1 的情况, ALERT 变成高电平有效, ALERT 引脚的状态被反转。

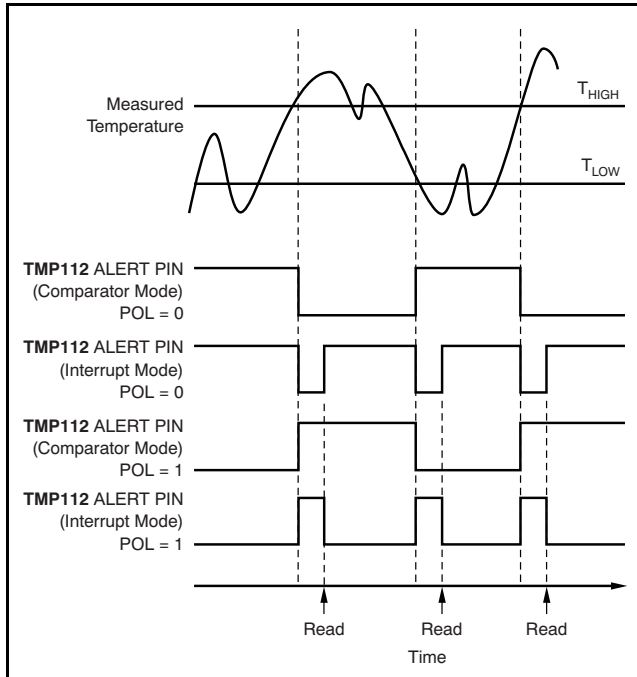


图 13. 输出传送功能图

故障队列 (F1/F0)

当测得的温度超过 T_{HIGH} 和 T_{LOW} 寄存器中用户定义的限值时, 一个故障条件存在。此外, 生成一个警报所需的故障条件的数量可使用故障队列进行编辑。提供的故障队列是为了防止由环境噪声造成的一个假警报。为了触发警报功能, 故障队列要求连续的故障测量。定义了可被设定的已测故障数, 在这个数用于在器件中触发一个警报条件。 T_{HIGH} 和 T_{LOW} 寄存器格式和字节顺序, 请见 [高限值和低限值寄存器](#) 部分。

表 10. TMP112 缺省设置

F1	F0	连续故障
0	0	1
0	1	2
1	0	4

表 10. TMP112 缺省设置 (接下页)

F1	F0	连续故障
1	1	6

转换器分辨率 (R1/R0)

R1/R0 为只读位。启动时, TMP112 转换器分辨率被设定为 '11'。这样, 将温度寄存器的分辨率设定为 12 位。

单次/转换准备就绪 (OS)

TMP112 特有一个单次温度测量模式。当器件处于关断模式中时, 写入一个 '1' 到 OS 位将启动一个单次温度转换。转换期间, OS 位读取 '0'。单次转换完成后, 器件返回到关断状态。转换后, OS 位读取 '1'。当无需对温度进行持续监控时, 这个特性能有效地减少 TMP112 的功耗。

由于转换时间短, TMP112 可实现一个更高的转换率。单次转换通常花费 26ms, 而一个读取操作在少于 20μs 内发生。当使用单次模式时, 可实现每秒 30 次或者更多次转换。

高限值和低限值寄存器

在比较器模式 (TM=0) 中, 当温度等于或者超过 T_{HIGH} 中的值时, ALERT 引脚变为有效并根据故障位 F1 和 F0 来生成一个故障的连续数。ALERT 引脚保持有效, 直到温度下降到低于针对同一故障数量所标明的 T_{LOW} 值。

在中断模式 (TM=1) 中, 当温度针等于或者超过 T_{HIGH} 中的值时, ALERT 引脚针对一个连续数量的故障条件变为有效 (如所示)。ALERT 引脚保持有效, 直到任一寄存器的读取操作发生, 或者器件成功地对 SMBus 警报响应地址做出响应。如果器件被置于关断模式中, ALERT 引脚被清除。一旦 ALERT 引脚被清除, 只有当温度下降到低于 T_{LOW} 时, 它才会重新变成有效, 并保持有效状态, 直到任一寄存器的读取操作被清除或者对 SMBus 警报响应地址成功作为响应。一旦 ALERT 引脚被清除, 重复上面的循环操作, 当温度等于或者超过 T_{HIGH} 时, ALERT 引脚变为有效。通过用常规调用复位命令来设置器件也可清除 ALERT 引脚。这一操作也清除了器件中内部寄存器的状态, 使器件返回到比较器模式 (TM=0)。

两个运行模式都显示在中。和对 T_{HIGH} 和 T_{LOW} 寄存器的格式进行了说明。请注意，最高有效字节被首先发送，其次是最低有效字节。 T_{HIGH} 和 T_{LOW} 的加电复位值是：

- $T_{HIGH}=+80^{\circ}\text{C}$
- $T_{LOW}=+75^{\circ}\text{C}$

T_{HIGH} 和 T_{LOW} 的数据格式与温度寄存器所使用的数据格式一样。

表 11. T_{HIGH} 寄存器的字节 1 和 2

字节	D7	D6	D5	D4	D3	D2	D1	D0
1	H11	H10	H9	H8	H7	H6	H5	H4
	(H12)	(H11)	(H10)	(H9)	(H8)	(H7)	(H6)	(H5)
字节	D7	D6	D5	D4	D3	D2	D1	D0
2	H3	H2	H1	H0	0	0	0	0
	(H4)	(H3)	(H2)	(H1)	(H0)	(0)	(0)	(0)

(1) 扩展模式 13 位配置显示在圆括号内。

表 12. T_{LOW} 寄存器的字节 1 和 2

字节	D7	D6	D5	D4	D3	D2	D1	D0
1	L11	L10	L9	L8	L7	L6	L5	L4
	(L12)	(L11)	(L10)	(L9)	(L8)	(L7)	(L6)	(L5)
字节	D7	D6	D5	D4	D3	D2	D1	D0
2	L3	L2	L1	L0	0	0	0	0
	(L4)	(L3)	(L2)	(L1)	(L0)	(0)	(0)	(0)

(1) 扩展模式 13 位配置显示在圆括号内。

总线概述

发起一个数据传输的器件被称为一个主器件，而受主控器件控制的器件为从器件。总线必须由一个生成串行时钟 (SCL)、控制总线访问、并生成开始和停止条件的主器件控制。

为了寻址一个特定的器件，主器件通过在 SCL 为高电平的同时将一个数据信号线路 (SDA) 的逻辑电平从高拉为低来启动一个开始条件。所有总线上的从器件移入 SCL 上升沿上的从地址字节内，最后一位表明希望进行的读取或者写入操作。在第九个时钟脉冲期间，通过生成一个确认位并将 SDA 下拉为低电平，被寻址的从器件对主器件做出响应。

然后数据传输被发起并且发出超过 8 个时钟脉冲，随后是一个确认位。在数据传输期间，SDA 必须保持稳定，同时 SCL 为高电平，这是因为在 SCL 为高电平时，SDA 中的任何变化会被认为是一个 START 或者 STOP 信号。

一旦所有数据已被传送，主器件生成一个停止条件，这个停止条件通过在 SCL 为高电平时同时将 SDA 逻辑电平从低拉为高来表示。

串行接口

在两线制总线和 SMBus 上 TMP112 只作为从器件运行。通过开漏 I/O 线路 SDA 和 SCL，可实现到总线的连接。SDA 和 SCL 引脚特有集成的峰值抑制滤波器 and 施密特触发器来大大减少输入峰值和总线噪声的影响。TMP112 支持针对快速 (1kHz 至 400kHz) 和高速 (1kHz 至 3.4kHz) 模式的传输协议。在所有被发送的数据字节中 MSB 被首先发送。

串行总线地址

为了与 TMP112 通信，主器件必须首先通过一个从器件地址字节来寻找从器件的地址。从器件地址包含 7 个地址位，和一个表明希望执行读取还是写入操作的方向位。

TMP112 也有一个地址引脚，此引脚支持在一个单一总线上对多达 4 个器件的寻址。描述了用于完全连接多达四个器件的引脚逻辑电平。

表 13. 地址引脚和从器件地址

器件两线制地址	A0 引脚连接
1001000	接地
1001001	V+
1001010	SDA
1001011	SCL

写入/读取操作

通过为寄存器指针写入适当的值，可实现到 TMP112 上特定寄存器的访问。寄存器指针的值是 R/\bar{W} 位为低电平的从器件地址字节之后被发送的第一个字节。到 TMP112 的每次写入操作需要一个针对寄存器指针的值 (请见)。

当从 TMP112 进行读取操作时，一个写入操作存入寄存器指针的最后的值确定在读取操作期间应该读取哪一个寄存器。为了将寄存器指针更改为进行读取操作，必须在寄存器指针中写入一个新值。这个写入操作由发布一个从器件地址字节 (其中 R/\bar{W} 位为低电平)，随后是寄存器指针字节来完成。无需额外的数据。然后，主器件生成一个 START 条件并发出从地址字

节（其中 $R\bar{W}$ 位为高电平）来启动读取命令。这个队列的详细信息请见。如果需要对同一寄存器进行重复的读取操作，无需一直发送寄存器指针字节，这是因为 TMP112 将保存寄存器指针的值，直到这个值被下一个写入操作所更改。

请注意，首先发出的寄存器字节为最高有效字节，之后是最低有效字节。

从模式操作

TMP112 可运行为一个从接收器或者一个从发射器。作为一个从器件，TMP112 从不驱动 SCL 线路。

从接收器模式：

主器件发出的第一个字节为从器件地址，其中 $R\bar{W}$ 位为低电平。然后，TMP112 确认接收到一个有效地址。主器件发出的下一个字节为指针寄存器。然后，TMP112 确认收到指针寄存器字节。下一个或者多个字节被写入由指针寄存器寻址的寄存器。TMP112 对每一个接收到的数据字节进行确认。通过生成一个 START 或者 STOP 条件，主器件可终止数据传输。

从发射器模式：

主器件发出的第一个字节为从器件地址。其中 $R\bar{W}$ 位为高电平。从器件确认接收到一个有效从器件地址。下一个字节由从器件发出，并且此字节为指针寄存器输出的寄存器的最高有效字节。主器件确认接收到数据字节。从器件发出的下一个字节是最低有效位。主器件确认接收到数据字节。通过在接收到每一个数据字节时生成一个不确认，或者生成一个 START 或者 STOP 条件，主器件能够终止数据传输。

SMBus 警报功能

TMP112 支持 SMBus 警报功能。当 TMP112 运行在中断模式 ($TM=1$) 中时，ALERT 引脚可被连接为一个 SMBus 警报信号。当一个主器件在 ALERT 线路上检测到一个 ALERT 条件时，主器件向总线发出一个 SMBus 警报命令 (00011001)。如果 ALERT 引脚有效，器件确认 SMBus 警报命令并通过在 SDA 线路上返回它的从器件地址作为响应。从器件地址的第八位 (LSB) 表明 ALERT 条件是否是因为温度超过 T_{HIGH} 或者下降到低于 T_{LOW} 引起的。对于 $POL=0$ 的情况，如果温度大于或者等于 T_{HIGH} ，这个位为低电平；如果温度低于 T_{LOW} ，这个位为高电平。如果 $POL=1$ ，这个位的极性被反转。这个序列的详细信息请参考。

如果总线上的多个器件对 SMBus 命令做出响应，SMBus 警报命令的从器件地址部分的仲裁将确定哪一个器件清除其 ALERT 状态。具有最低两线制地址的器件将在仲裁中胜出。如果 TMP112 在仲裁中胜出，它的 ALERT 引脚在 SMBus 警报命令完成时变成未激活。如果 TMP112 未在仲裁中胜出，它的 ALERT 引脚保持激活状态。

常规调用

如果第八位为 '0'，TMP112 对一个两线制常规调用地址 (0000000) 做出响应。此器件确认常规调用地址并在第二个字节中的命令做出响应。如果第二个字节为 00000110，TMP112 内部寄存器被复位为加电值。TMP112 不支持常规地址获取命令。

高速 (Hs) 模式

为了使两线制总线的运行频率大于 400kHz，在一个 START 条件将总线切换至高速运行后，主器件必须发布一个 Hs 模式主器件代码 (00001xxx)（作为第一个字节）。TMP112 并不确认这个字节，而是将其 SDA 和 SCL 上的输入滤波器和 SDA 上的输出滤波器切换到 Hs 模式，从而支持最高 3.4MHz 的传输。在 Hs 模式主器件代码已经被发布后，主器件发出一个两线制从器件地址来启动一个输出传输操作。总线持续运行在 Hs 模式，直到总线上出现 STOP 条件。一旦接收到 STOP 条件，TMP112 将输入和输出滤波器切换回快速模式运行。

超时功能

如果 SCL 被保持在低电平的时间达到 30ms（典型值），TMP112 复位串行接口。如果被拉至低电平，TMP112 释放总线并等待一个 START 条件。为了避免激活超时功能，有必要为 SCL 运行频率保持一个至少为 1kHz 的通信速度。

噪声

TMP112 是一款功耗极低器件并在电源总线上生成很低的噪声。将一个 RC 滤波器应用到 TMP112 的 V+ 引脚上能够进一步减少 TMP112 有可能传播到其它组件上的噪声。中的 R_F 应该小于 5k Ω 并且 C_F 应该大于 10nF。

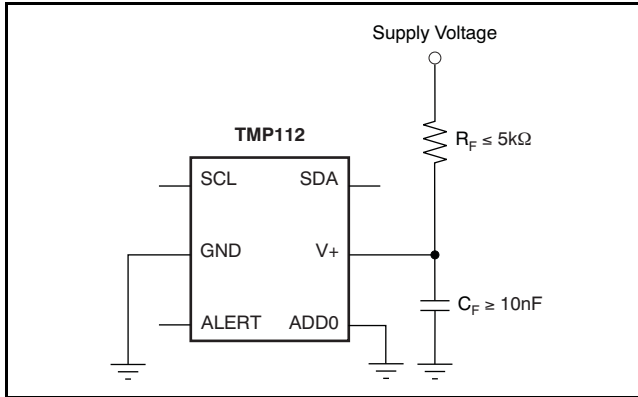


图 14. 降噪技术

时序图

TMP112 为两线制和 SMBus 兼容。至描述了 TMP112 的多种操作。针对的参数在中进行了定义。总线定义为：

总线闲置：SDA 和 SCL 线路都保持高电平。

开始数据传送：SDA 线路的一个状态变化，从高电平到低电平，同时 SCK 线路为高电平，定义了一个 START 条件。每个数据传送由一个 START 条件启动。

停止数据传送：SDA 线路从低电平到高电平的一个状态变化，同时 SCK 线路为高电平，定义了一个 STOP 条件。每一个被终止的数据传输带有一个重复的 START 或者 STOP 条件。

数据传输：在一个 START 条件和一个 STOP 条件之间传送的数据字节的数量没有限制并且由主器件确定。可使用 TMP112 进行单一字节更新。为了只更新 MS 字节，通过在总线上发布一个 START 或者 STOP 信息可终止通信。

确认：每一个接收器件，当被寻址时，必须生成一个确认位。做出确认的器件必须在确认时钟脉冲期间下拉 SDA 线路，这样，在确认时钟脉冲的高周期，SDA 线路为稳定低电平。必须将建立和保持时间考虑在内。在主器件接收数据时，通过在从器件已发出的最后一个字节上生成一个不确认('1')，主器件可发出数据传输终止信号。

表 14. 时序图定义

参数	测试条件	快速模式		高速模式		单位
		最小值	最大值	最小值	最大值	
f _(SCL)	SCL 运行频率, V _S >1.7V	0.001	0.4	0.001	3.4	MHz
f _(SCL)	SCL 运行频率, V _S <1.7V	0.001	0.4	0.001	2.75	MHz
t _(BUF)	STOP 和 START 条件之间的总线空闲时间。	600		160		ns
t _(HDSTA)	重复 START 条件后的保持时间。 在这个周期后，第一个时钟被生成。	100		100		ns
t _(SUSTA)	重复 START 条件建立时间	100		100		ns
t _(SUSTO)	STOP 条件建立时间	100		100		ns
t _(HDDAT)	数据保存时间	0		0		ns
t _(SUDAT)	数据建立时间	100		10		ns
t _(LOW)	SCL 时钟低周期, V _S >1.7V	1300		160		ns
t _(LOW)	SCL 时钟低周期, V _S <1.7V	1300		200		ns
t _(HIGH)	SCL 时钟高周期	600		60		ns
t _F	时钟/数据下降时间		300			ns
t _R	时钟/数据上升时间		300		160	ns
t _R	SCLK≤100kHz 时的时钟/数据上升时间		1000			ns

两线制时序图

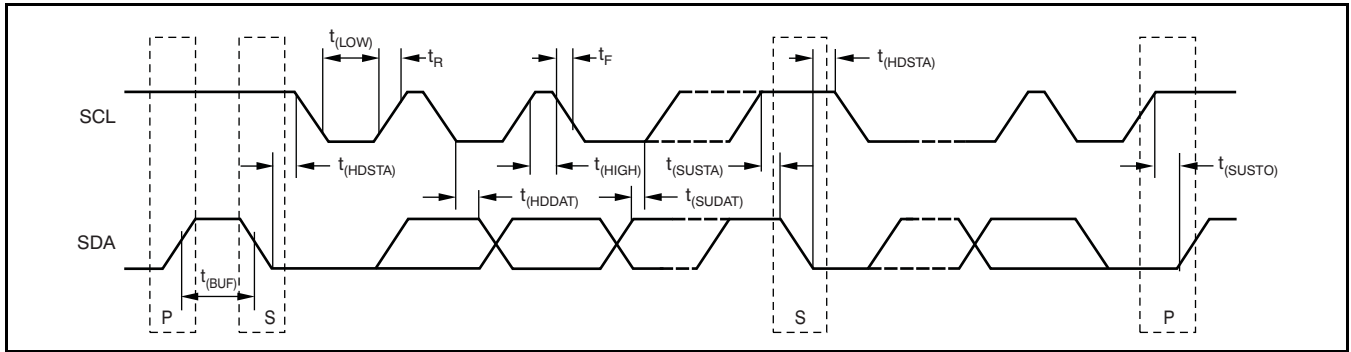


图 15. 两线制时序图

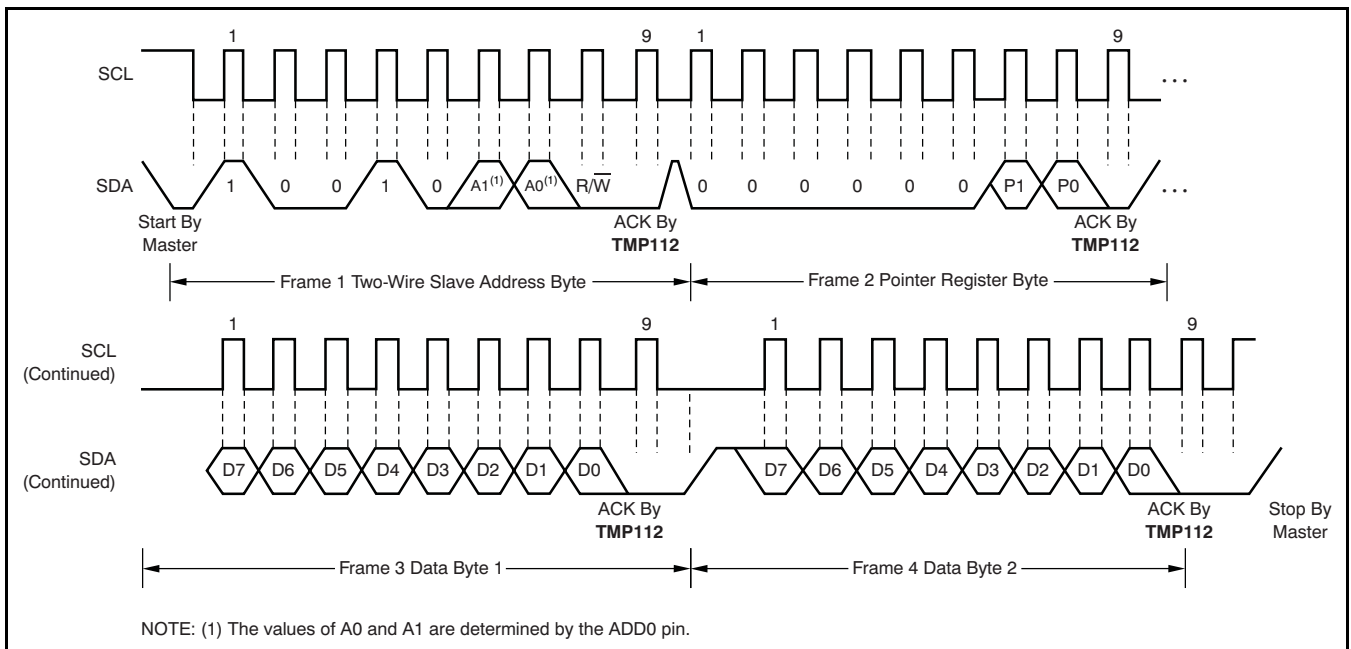


图 16. 针对写入字格式的两线制时序图

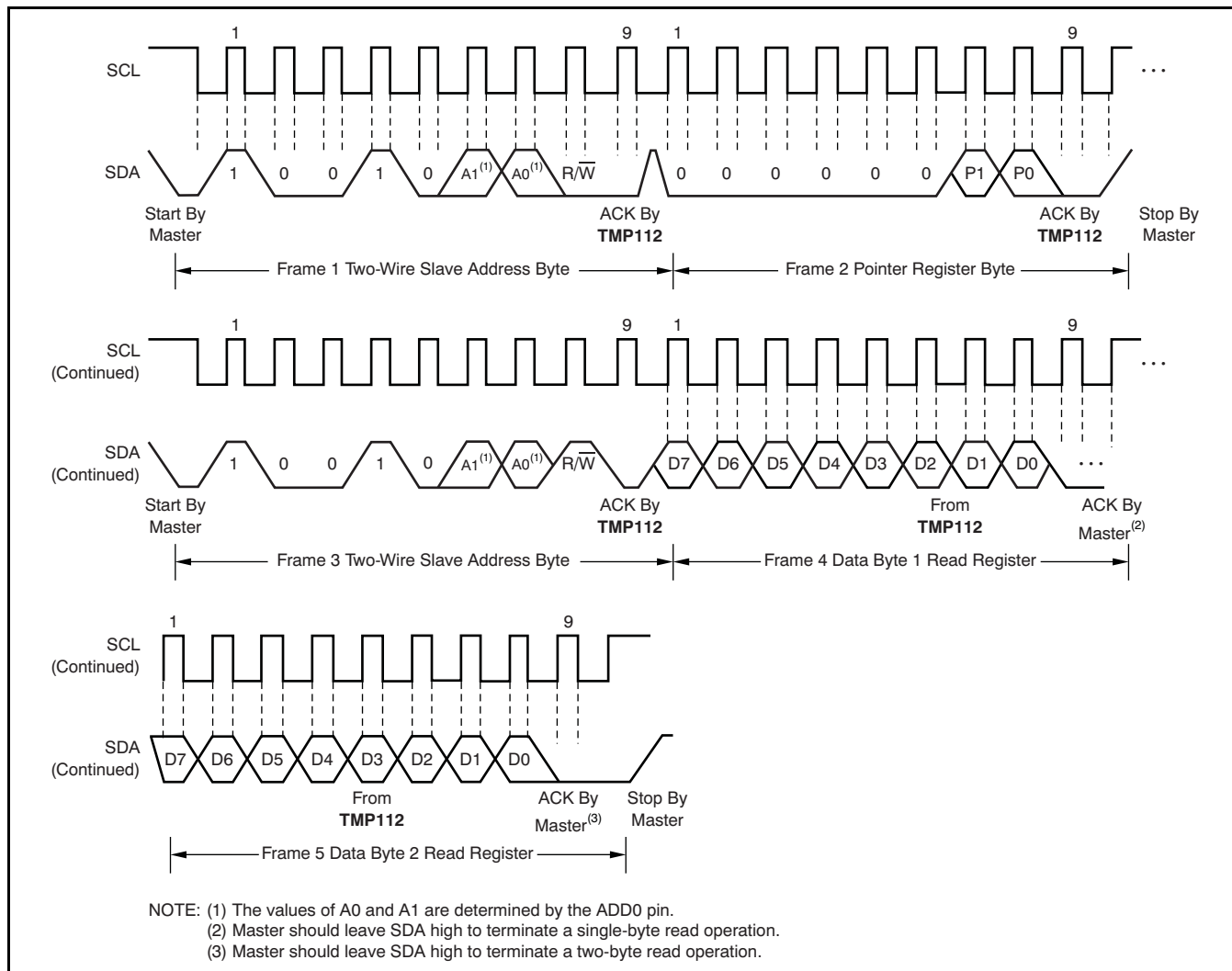


图 17. 针对读取字格式的两线制时序图

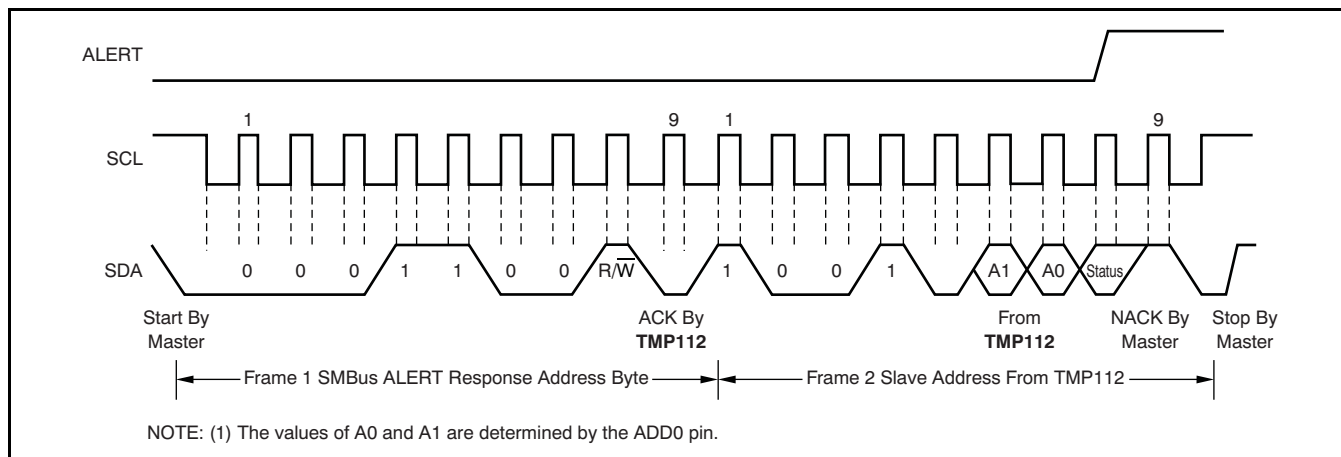


图 18. 针对 SMBus 警报的时序图

用于经改进的准确度的校准

有很多温度监控应用要求在限定的温度范围内的准确度优于 0.5°C。对给定温度上温度传感器偏移的了解与对于固定范围内平均温度量程（斜率）误差的理解结合在一起使得实现这个改进的准确度成为可能。

TMP112 有三个明显不同的斜坡区域，这些区域适当地接近它固有的曲率：

1. 应用在 -40°C 至 +25°C 上的 Slope1
2. 应用在 +25°C 至 +85°C 上的 Slope2
3. 应用在 +85°C 至 +125°C 上的 Slope3

中对这些斜率进行了定义并显示在中。请注意，每一个斜率以 25°C 为基准增加。

脚注 1

表 15. 针对用户校准系统的技术规范

参数	条件	最小值	最大值	单位
平均斜率 (温度误差与温度间的关系)	V _S =+3.3, -40°C 至 +25°C	-7	0	m°C/°C
	V _S =+3.3, +25°C 至 +85°C	0	+5	m°C/°C
	V _S =+3.3, +85°C 至 +125°C	0	+8	m°C/°C

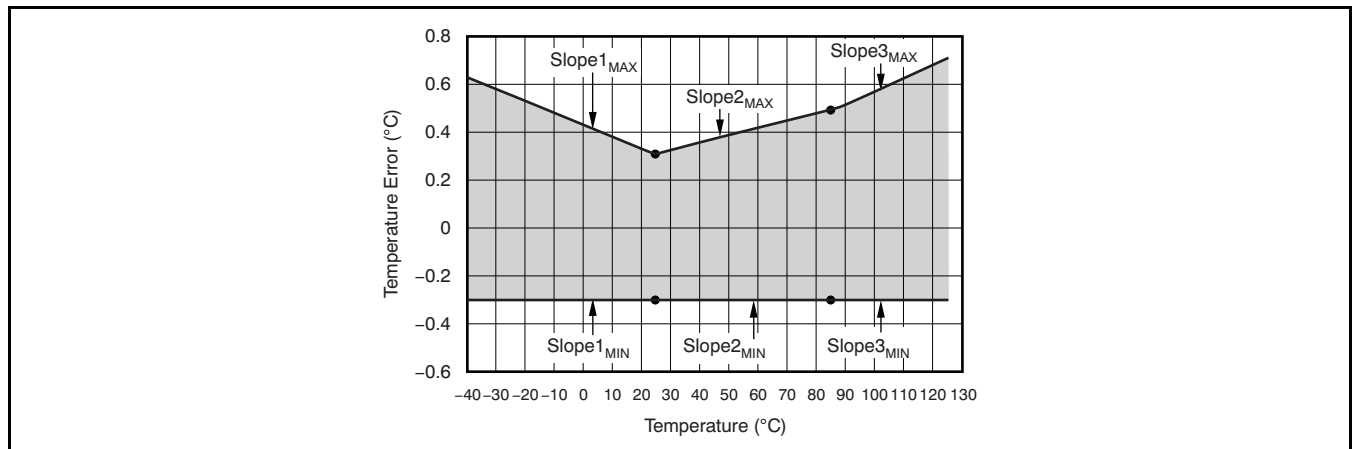


图 19. 准确度和斜坡曲线与温度间的关系

确定了特定温度上的最差情况下的准确度：

$$\text{Accuracy}_{(\text{worst-case})} = \text{Accuracy}_{(25^\circ\text{C})} + \Delta T \times \text{Slope} \tag{1}$$

(1)

示例 1: 在 -15°C 至 +50°C 之间寻找最差情况下的准确度

作为一个示例，如果用户只关心 -15°C 至 +50°C 间的温度准确度，使用和的两个斜率计算操作可确定最差准确度。

$$\text{Accuracy}_{\text{MAX}} (-15^{\circ}\text{C to } 25^{\circ}\text{C}) = \text{Accuracy}_{(25^{\circ}\text{C})} + \Delta T \times \text{Slope1}_{\text{MAX}} \quad (2)$$

$$\text{Accuracy}_{\text{MAX}} (-15^{\circ}\text{C to } 25^{\circ}\text{C}) = 0.3^{\circ}\text{C} + (-15^{\circ}\text{C} - 25^{\circ}\text{C}) \left[-7 \frac{\text{m}^{\circ}\text{C}}{^{\circ}\text{C}} \right] = +0.58^{\circ}\text{C} \quad (3)$$

$$\text{Accuracy}_{\text{MAX}} (25^{\circ}\text{C to } 50^{\circ}\text{C}) = \text{Accuracy}_{(25^{\circ}\text{C})} + \Delta T \times \text{Slope2}_{\text{MAX}} \quad (4)$$

$$\text{Accuracy}_{\text{MAX}} (25^{\circ}\text{C to } 50^{\circ}\text{C}) = 0.3^{\circ}\text{C} + (50^{\circ}\text{C} - 25^{\circ}\text{C}) \times \left[5 \frac{\text{m}^{\circ}\text{C}}{^{\circ}\text{C}} \right] = +0.425^{\circ}\text{C} \quad (5)$$

同样的计算操作也必须应用于最小情况：

$$\text{Accuracy}_{\text{MIN}} (-15^{\circ}\text{C to } 25^{\circ}\text{C}) = \text{Accuracy}_{(25^{\circ}\text{C})} + \Delta T \times \text{Slope1}_{\text{MIN}} \quad (6)$$

$$\text{Accuracy}_{\text{MIN}} (-15^{\circ}\text{C to } 25^{\circ}\text{C}) = -0.5^{\circ}\text{C} + (-15^{\circ}\text{C} - 25^{\circ}\text{C}) \left[0 \frac{\text{m}^{\circ}\text{C}}{^{\circ}\text{C}} \right] = -0.5^{\circ}\text{C} \quad (7)$$

$$\text{Accuracy}_{\text{MIN}} (25^{\circ}\text{C to } 50^{\circ}\text{C}) = \text{Accuracy}_{(25^{\circ}\text{C})} + \Delta T \times \text{Slope2}_{\text{MIN}} \quad (8)$$

$$\text{Accuracy}_{\text{MIN}} (25^{\circ}\text{C to } 50^{\circ}\text{C}) = -0.5^{\circ}\text{C} + (50^{\circ}\text{C} - 25^{\circ}\text{C}) \left[0 \frac{\text{m}^{\circ}\text{C}}{^{\circ}\text{C}} \right] = -0.5^{\circ}\text{C} \quad (9)$$

根据上面的计算操作，用户能够在 15°C 至 +50°C 的温度范围内得到 +0.58°C 至 -0.5°C 之间的最差准确度。

示例 2: 在 +25°C 至 +100°C 范围内寻找最差准确度

如果所需的温度范围落入斜率 3 的区域内，有必要首先计算 +25°C 至 +85°C 之间的最差值并把它与温度变化相加，相加之前，此温度变化乘上了斜度 3 的 量程误差。作为一个示例，考虑如中所示的 +25°C 至 +125°C 的温度范围：

$$\text{Accuracy}_{\text{MAX}} (25^{\circ}\text{C to } 100^{\circ}\text{C}) = \text{Accuracy}_{(25^{\circ}\text{C})} + \Delta T \times \text{Slope2}_{\text{MAX}} + \Delta T \times \text{Slope3}_{\text{MAX}} \quad (10)$$

$$\text{Accuracy}_{\text{MAX}} (25^{\circ}\text{C to } 100^{\circ}\text{C}) = 0.3^{\circ}\text{C} + (85^{\circ}\text{C} - 25^{\circ}\text{C}) \left[4.5 \frac{\text{m}^{\circ}\text{C}}{^{\circ}\text{C}} \right] + (100^{\circ}\text{C} - 85^{\circ}\text{C}) \left[8 \frac{\text{m}^{\circ}\text{C}}{^{\circ}\text{C}} \right] = +0.690^{\circ}\text{C} \quad (11)$$

显示了为最小情况执行同样的计算：

$$\text{Accuracy}_{\text{MIN}} (25^{\circ}\text{C to } 100^{\circ}\text{C}) = \text{Accuracy}_{(25^{\circ}\text{C})} + \Delta T \times \text{Slope2}_{\text{MIN}} + \Delta T \times \text{Slope3}_{\text{MIN}} \quad (12)$$

$$\text{Accuracy}_{\text{MIN}} (25^{\circ}\text{C to } 100^{\circ}\text{C}) = -0.5^{\circ}\text{C} + (85^{\circ}\text{C} - 25^{\circ}\text{C}) \left[0 \frac{\text{m}^{\circ}\text{C}}{^{\circ}\text{C}} \right] + (100^{\circ}\text{C} - 85^{\circ}\text{C}) \left[0 \frac{\text{m}^{\circ}\text{C}}{^{\circ}\text{C}} \right] = -0.5^{\circ}\text{C} \quad (13)$$

使用带有一个 1 点校准的斜率技术规范

最初 +25°C 上带有斜坡区域的准确度保证为大多数应用提供了一个足够高的准确度；然而，如果需要更高的准确度，通过一个 +25°C 上的 1 点校准可实现这一要求。这个校准去除了室温的偏移，因此在一个低至曲率的 TMP112 温度读数内减少了误差源头。显示了一个经校准的 TMP112 的误差。

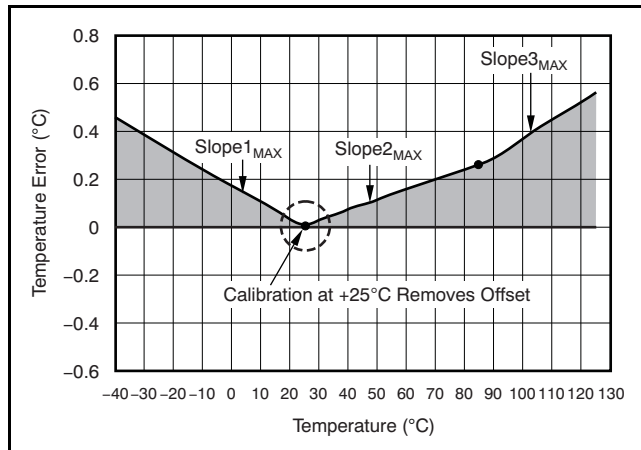


图 20. 经校准的精度和斜率曲线与温度间的关系

使用之前 0°C 至 +50°C 的示例温度范围，最差温度误差现在被减少到最差斜率，这是因为 +25°C 上的偏移（即，+0.3°C 和 -0.5°C 的最小和最大温度误差）被去除。因此，用户可以认为最差准确度被提升到了 +0.175°C。

电源电平对准确度的影响

由于其不受直流变化（来自一个 3.3V 电源电压）的影响，TMP112 实现的出色的准确度得到进一步提升。由于这一特性，用户不必使用另外一个低压降稳压器 (LDO) 来产生 3.3V 电压以实现准确度。然而，来自电源改变的噪声量化会增加一些温度测量准确度中的轻微改变。例如，如果用户选择运行在 1.8V 电压上，预计的精度最差变化可由算出：

$$\text{Accuracy}_{\text{PSR}} = \pm(V_S - 3.3V) \times \left[\frac{+0.250^\circ\text{C}}{V} \right] \quad (14)$$

$$\text{Accuracy}_{\text{PSR}} = \pm(1.8V - 3.3V) \times \left[\frac{+0.250^\circ\text{C}}{V} \right] = +0.375^\circ\text{C} \quad (15)$$

这个例子是一个由于电源变化而产生的最差准确度，它应该被添加到准确度 + 斜率最大值。

修订历史记录

注意：前一修订版的页码可能与当前版本的页码不同。

Changes from Revision A (March 2009) to Revision B**Page**

PACKAGING INFORMATION

Orderable Device	Status (1)	Package Type	Package Drawing	Pins	Package Qty	Eco Plan (2)	Lead/Ball Finish (6)	MSL Peak Temp (3)	Op Temp (°C)	Device Marking (4/5)	Samples
TMP112AIDRLR	ACTIVE	SOT-5X3	DRL	6	4000	Green (RoHS & no Sb/Br)	CU NIPDAU	Level-1-260C-UNLIM	-40 to 125	OBS	Samples
TMP112AIDRLT	ACTIVE	SOT-5X3	DRL	6	250	Green (RoHS & no Sb/Br)	CU NIPDAU	Level-1-260C-UNLIM	-40 to 125	OBS	Samples

(1) The marketing status values are defined as follows:

ACTIVE: Product device recommended for new designs.

LIFEBUY: TI has announced that the device will be discontinued, and a lifetime-buy period is in effect.

NRND: Not recommended for new designs. Device is in production to support existing customers, but TI does not recommend using this part in a new design.

PREVIEW: Device has been announced but is not in production. Samples may or may not be available.

OBSELETE: TI has discontinued the production of the device.

(2) **RoHS:** TI defines "RoHS" to mean semiconductor products that are compliant with the current EU RoHS requirements for all 10 RoHS substances, including the requirement that RoHS substance do not exceed 0.1% by weight in homogeneous materials. Where designed to be soldered at high temperatures, "RoHS" products are suitable for use in specified lead-free processes. TI may reference these types of products as "Pb-Free".

RoHS Exempt: TI defines "RoHS Exempt" to mean products that contain lead but are compliant with EU RoHS pursuant to a specific EU RoHS exemption.

Green: TI defines "Green" to mean the content of Chlorine (Cl) and Bromine (Br) based flame retardants meet JS709B low halogen requirements of <=1000ppm threshold. Antimony trioxide based flame retardants must also meet the <=1000ppm threshold requirement.

(3) MSL, Peak Temp. - The Moisture Sensitivity Level rating according to the JEDEC industry standard classifications, and peak solder temperature.

(4) There may be additional marking, which relates to the logo, the lot trace code information, or the environmental category on the device.

(5) Multiple Device Markings will be inside parentheses. Only one Device Marking contained in parentheses and separated by a "~" will appear on a device. If a line is indented then it is a continuation of the previous line and the two combined represent the entire Device Marking for that device.

(6) Lead/Ball Finish - Orderable Devices may have multiple material finish options. Finish options are separated by a vertical ruled line. Lead/Ball Finish values may wrap to two lines if the finish value exceeds the maximum column width.

Important Information and Disclaimer:The information provided on this page represents TI's knowledge and belief as of the date that it is provided. TI bases its knowledge and belief on information provided by third parties, and makes no representation or warranty as to the accuracy of such information. Efforts are underway to better integrate information from third parties. TI has taken and continues to take reasonable steps to provide representative and accurate information but may not have conducted destructive testing or chemical analysis on incoming materials and chemicals. TI and TI suppliers consider certain information to be proprietary, and thus CAS numbers and other limited information may not be available for release.

In no event shall TI's liability arising out of such information exceed the total purchase price of the TI part(s) at issue in this document sold by TI to Customer on an annual basis.

OTHER QUALIFIED VERSIONS OF TMP112 :

- Automotive: [TMP112-Q1](#)

NOTE: Qualified Version Definitions:

- Automotive - Q100 devices qualified for high-reliability automotive applications targeting zero defects

TAPE AND REEL INFORMATION



QUADRANT ASSIGNMENTS FOR PIN 1 ORIENTATION IN TAPE



*All dimensions are nominal

Device	Package Type	Package Drawing	Pins	SPQ	Reel Diameter (mm)	Reel Width W1 (mm)	A0 (mm)	B0 (mm)	K0 (mm)	P1 (mm)	W (mm)	Pin1 Quadrant
TMP112AIDRLR	SOT-5X3	DRL	6	4000	180.0	8.4	1.98	1.78	0.69	4.0	8.0	Q3
TMP112AIDRLT	SOT-5X3	DRL	6	250	180.0	8.4	1.98	1.78	0.69	4.0	8.0	Q3

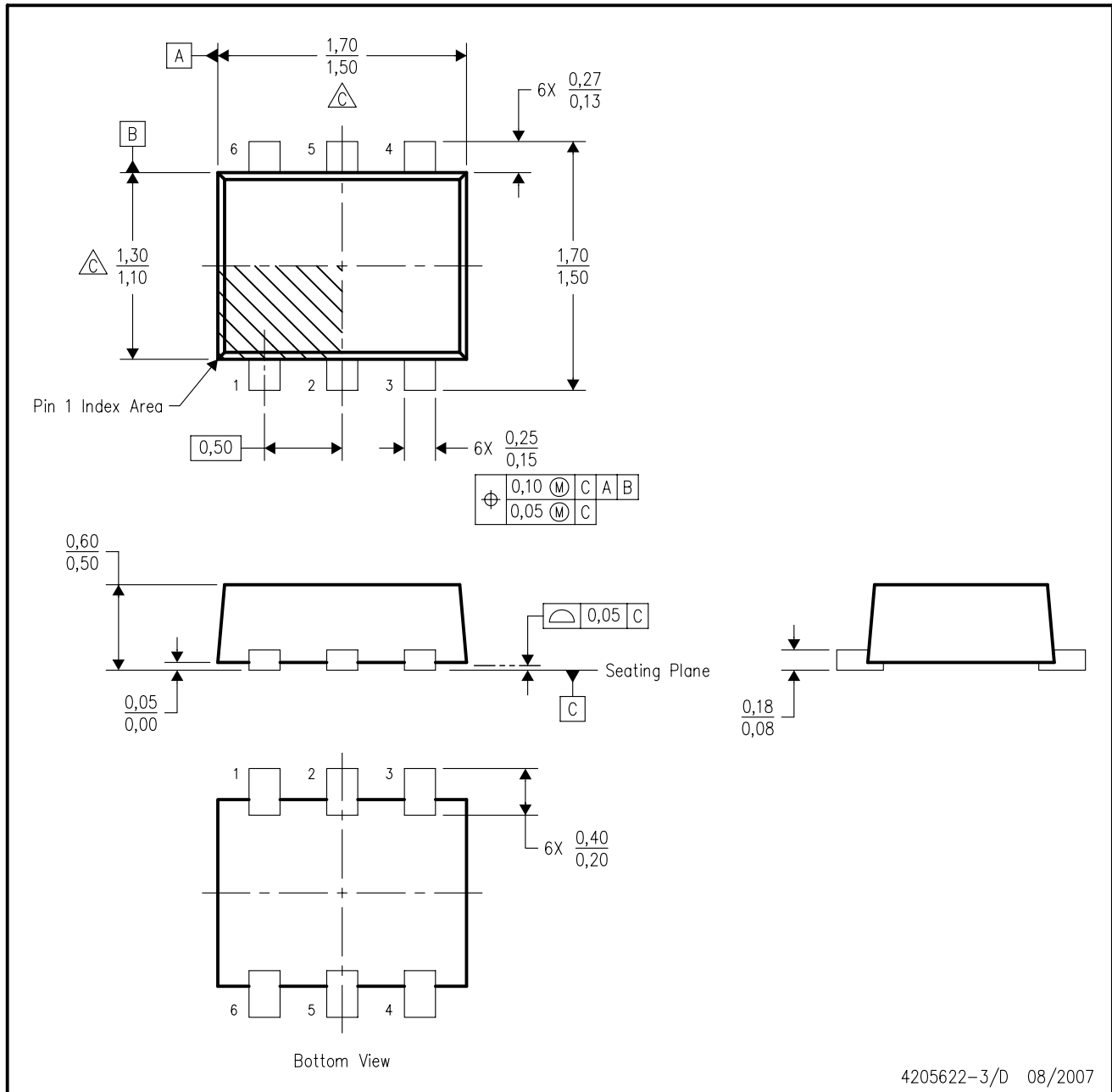
TAPE AND REEL BOX DIMENSIONS


*All dimensions are nominal

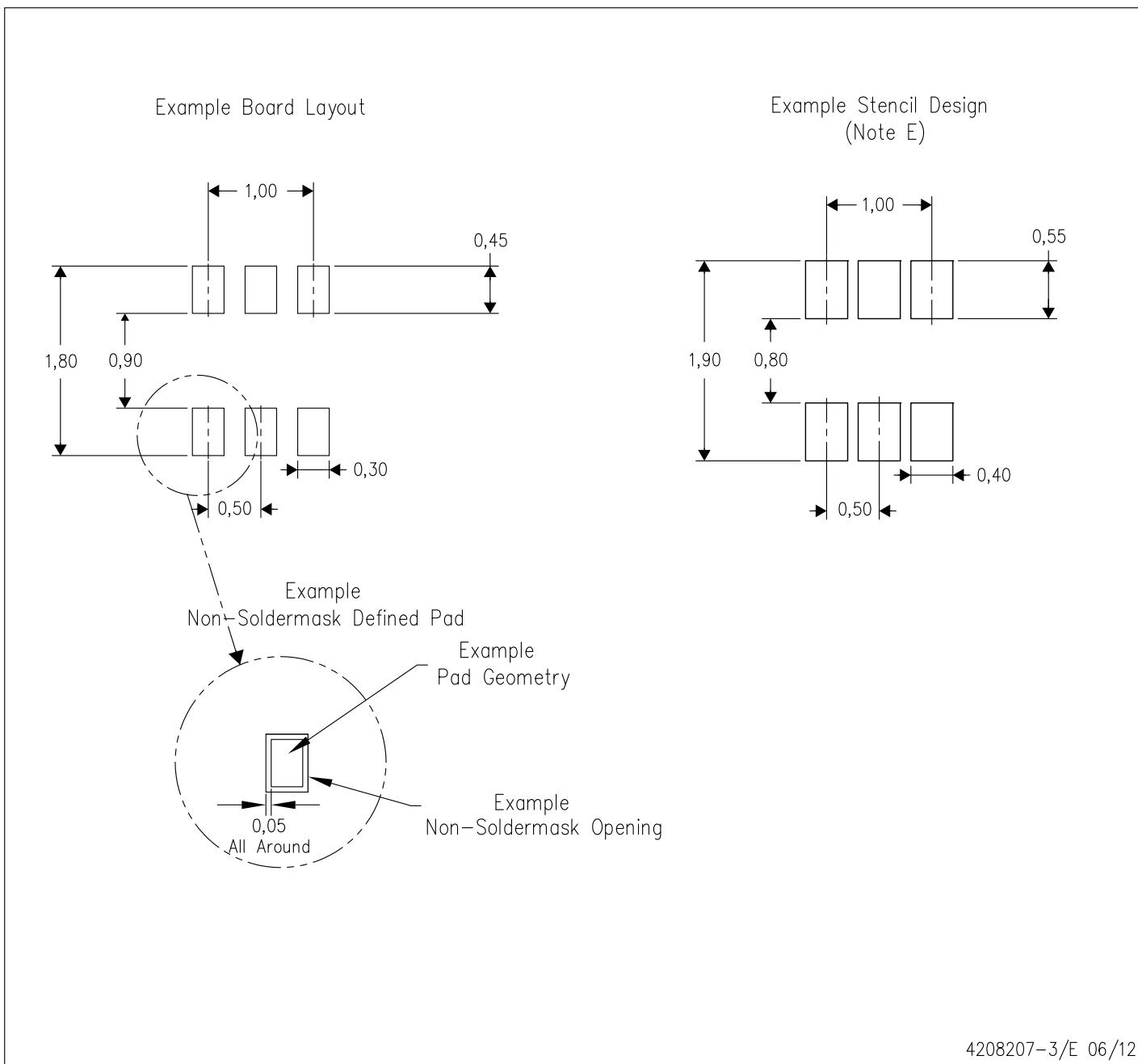
Device	Package Type	Package Drawing	Pins	SPQ	Length (mm)	Width (mm)	Height (mm)
TMP112AIDRLR	SOT-5X3	DRL	6	4000	202.0	201.0	28.0
TMP112AIDRLT	SOT-5X3	DRL	6	250	202.0	201.0	28.0

DRL (R-PDSO-N6)

PLASTIC SMALL OUTLINE



- NOTES:
- A. All linear dimensions are in millimeters. Dimensioning and tolerancing per ASME Y14.5M-1994.
 - B. This drawing is subject to change without notice.
 - C. Body dimensions do not include mold flash, interlead flash, protrusions, or gate burrs. Mold flash, interlead flash, protrusions, or gate burrs shall not exceed 0,15 per end or side.
 - D. JEDEC package registration is pending.



- NOTES:
- All linear dimensions are in millimeters.
 - This drawing is subject to change without notice.
 - Publication IPC-7351 is recommended for alternate designs.
 - Customers should contact their board fabrication site for minimum solder mask web tolerances between signal pads.
 - Maximum stencil thickness 0,127 mm (5 mils). All linear dimensions are in millimeters.
 - Laser cutting apertures with trapezoidal walls and also rounding corners will offer better paste release. Customers should contact their board assembly site for stencil design recommendations. Refer to IPC 7525 for stencil design considerations.
 - Side aperture dimensions over-print land for acceptable area ratio > 0.66. Customer may reduce side aperture dimensions if stencil manufacturing process allows for sufficient release at smaller opening.

重要声明

德州仪器 (TI) 公司有权按照最新发布的 JESD46 对其半导体产品和服务进行纠正、增强、改进和其他修改，并不再按最新发布的 JESD48 提供任何产品和服务。买方在下订单前应获取最新的相关信息，并验证这些信息是否完整且是最新的。

TI 公布的半导体产品销售条款 (<http://www.ti.com/sc/docs/stdterms.htm>) 适用于 TI 已认证和批准上市的已封装集成电路产品的销售。另有其他条款可能适用于其他类型 TI 产品及服务的使用或销售。

复制 TI 数据表上 TI 信息的重要部分时，不得变更该等信息，且必须随附所有相关保证、条件、限制和通知，否则不得复制。TI 对该等复制文件不承担任何责任。第三方信息可能受到其它限制条件的制约。在转售 TI 产品或服务时，如果存在对产品或服务参数的虚假陈述，则会失去相关 TI 产品或服务的明示或暗示保证，且构成不公平的、欺诈性商业行为。TI 对此类虚假陈述不承担任何责任。

买方和在系统中整合 TI 产品的其他开发人员（总称“设计人员”）理解并同意，设计人员在设计应用时应自行实施独立的分析、评价和判断，且应全权负责并确保应用的安全性，及设计人员的应用（包括应用中使用的 TI 产品）应符合所有适用的法律法规及其他相关要求。设计人员就自己设计的应用声明，其具备制订和实施下列保障措施所需的一切必要专业知识，能够 (1) 预见故障的危险后果，(2) 监视故障及其后果，以及 (3) 降低可能导致危险的故障几率并采取适当措施。设计人员同意，在使用或分发包含 TI 产品的任何应用前，将彻底测试该等应用和该等应用中所用 TI 产品的功能。

TI 提供技术、应用或其他设计建议、质量特点、可靠性数据或其他服务或信息，包括但不限于与评估模块有关的参考设计和材料（总称“TI 资源”），旨在帮助设计人员开发整合了 TI 产品的应用，如果设计人员（个人，或如果是代表公司，则为设计人员的公司）以任何方式下载、访问或使用任何特定的 TI 资源，即表示其同意仅为该等目标，按照本通知的条款使用任何特定 TI 资源。

TI 所提供的 TI 资源，并未扩大或以其他方式修改 TI 对 TI 产品的公开适用的质保及质保免责声明；也未导致 TI 承担任何额外的义务或责任。TI 有权对其 TI 资源进行纠正、增强、改进和其他修改。除特定 TI 资源的公开文档中明确列出的测试外，TI 未进行任何其他测试。

设计人员只有在开发包含该等 TI 资源所列 TI 产品的应用时，才被授权使用、复制和修改任何相关 TI 资源。但并未依据禁止反言原则或其他法律授予您任何 TI 知识产权的任何其他明示或暗示的许可，也未授予您 TI 或第三方的任何技术或知识产权的许可，该等许可包括但不限于任何专利权、版权、屏蔽作品权或与美国 TI 产品或服务的任何整合、机器制作、流程相关的其他知识产权。涉及或参考了第三方产品或服务的信息不构成使用此类产品或服务的许可或与其相关的保证或认可。使用 TI 资源可能需要您向第三方获得对该等第三方专利或其他知识产权的许可。

TI 资源系“按原样”提供。TI 兹免除对资源及其使用作出所有其他明确或默认为的保证或陈述，包括但不限于对准确性或完整性、产权保证、无屡发故障保证，以及适销性、适合特定用途和不侵犯任何第三方知识产权的任何默认保证。TI 不负责任何申索，包括但不限于因组合产品所致或与之有关的申索，也不为或对设计人员进行辩护或赔偿，即使该等产品组合已列于 TI 资源或其他地方。对因 TI 资源或其使用引起或与之有关的任何实际的、直接的、特殊的、附带的、间接的、惩罚性的、偶发的、从属或惩戒性损害赔偿，不管 TI 是否获悉可能会产生上述损害赔偿，TI 概不负责。

除 TI 已明确指出特定产品已达到特定行业标准（例如 ISO/TS 16949 和 ISO 26262）的要求外，TI 不对未达到任何该等行业标准要求而承担任何责任。

如果 TI 明确宣称产品有助于功能安全或符合行业功能安全标准，则该等产品旨在帮助客户设计和创作自己的符合相关功能安全标准和要求的的应用。在应用内使用产品的行为本身不会配有安全特性。设计人员必须确保遵守适用于其应用的相关安全要求和标准。设计人员不可将任何 TI 产品用于关乎性命的医疗设备，除非已由各方获得授权的管理人员签署专门的合同对此类应用专门作出规定。关乎性命的医疗设备是指出现故障会导致严重身体伤害或死亡的医疗设备（例如生命保障设备、心脏起搏器、心脏除颤器、人工心脏泵、神经刺激器以及植入设备）。此类设备包括但不限于，美国食品药品监督管理局认定为 III 类设备的设备，以及在美国以外的其他国家或地区认定为同等类别设备的所有医疗设备。

TI 可能明确指定某些产品具备某些特定资格（例如 Q100、军用级或增强型产品）。设计人员同意，其具备一切必要专业知识，可以为自己的应用选择适合的产品，并且正确选择产品的风险由设计人员承担。设计人员单方面负责遵守与该等选择有关的所有法律或监管要求。

设计人员同意向 TI 及其代表全额赔偿因其不遵守本通知条款和条件而引起的任何损害、费用、损失和/或责任。

邮寄地址：上海市浦东新区世纪大道 1568 号中建大厦 32 楼，邮政编码：200122
Copyright © 2017 德州仪器半导体技术（上海）有限公司