

特性

高性能、低功耗
高速

-3 dB带宽: 750 MHz (G = 1)

0.1 dB平坦度达210 MHz, $V_{OUT, dm} = 2\text{ V p-p}$,

$R_{L, dm} = 200\ \Omega$

压摆率: 2900 V/ μs , 25%至75%

0.1%快速建立时间: 9 ns

低功耗: 每个放大器9.5 mA

低谐波失真

SFDR: 108 dB (10 MHz)

SFDR: 98 dB (20 MHz)

低输出电压噪声: 9.2 nV/ $\sqrt{\text{Hz}}$ (G = 1, 折合到输出端)

输入失调电压: $\pm 0.2\text{ mV}$ (典型值)

可选差分增益: 1、2、3

差分转差分或单端转差分操作

可调输出共模电压

输入共模范围下移1 VBE

宽电源电压范围: +3 V至 $\pm 5\text{ V}$

提供16引脚和24引脚LFCSP封装

应用

ADC驱动器

单端转差分转换器

中频和基带增益模块

差分缓冲器

线路驱动器

概述

ADA4950-1/ADA4950-2是ADA4932-1/ADA4932-2的增益可选版本，内置片内反馈和增益电阻。非常适合用作驱动高性能ADC的单端转差分或差分转差分放大器。用户可利用内部共模反馈环路调整输出共模电压，使ADA4950-1/ADA4950-2输出与ADC的输入相匹配。内部反馈环路也可提供出色的输出平衡，并能抑制偶数阶谐波失真产物。

利用内部反馈网络可轻松实现G = 1、2、3的差分增益配置；这些反馈网络在外部互连，以便设置放大器的闭环增益。

ADA4950-1/ADA4950-2采用ADI公司专有的硅-锗(SiGe)互补双极性工艺制造，可实现低失真、低噪声水平以及低功耗特性。低失调和出色的动态性能，使得ADA4950-x特别适合各种数据采集与信号处理应用。

Rev. 0

Information furnished by Analog Devices is believed to be accurate and reliable. However, no responsibility is assumed by Analog Devices for its use, nor for any infringements of patents or other rights of third parties that may result from its use. Specifications subject to change without notice. No license is granted by implication or otherwise under any patent or patent rights of Analog Devices. Trademarks and registered trademarks are the property of their respective owners.

ADI中文版数据手册是英文版数据手册的译文，敬请谅解翻译中可能存在的语言组织或翻译错误，ADI不对翻译中存在的差异或由此产生的错误负责。如需确认任何词语的准确性，请参考ADI提供的最新英文版数据手册。

功能框图

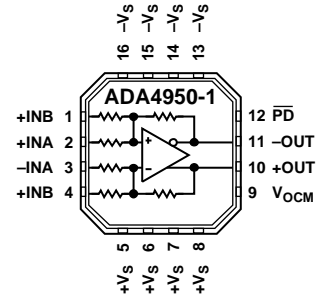


图1.

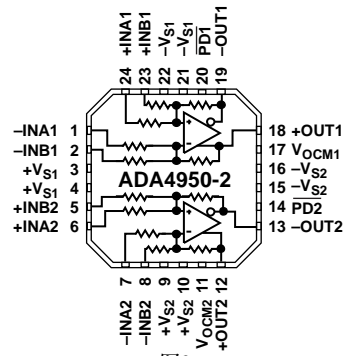


图2.

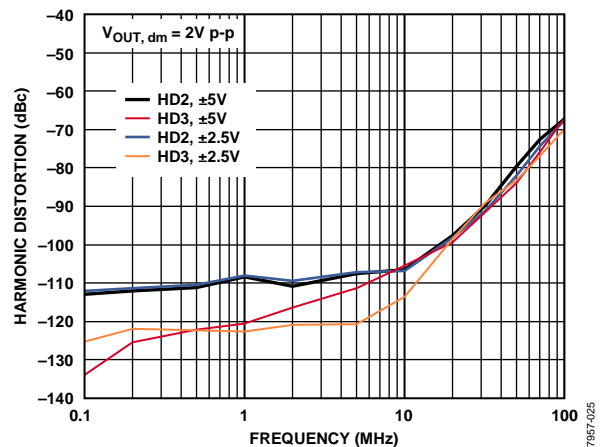


图3.不同电源下谐波失真与频率的关系

ADA4950-x采用3 mm × 3 mm、16引脚LFCSP无铅封装(ADA4950-1, 单通道)或4 mm × 4 mm、24引脚LFCSP无铅封装(ADA4950-2, 双通道)。引脚排列经过优化,有助于PCB布局,并且使失真最小。ADA4950-1/ADA4950-2的额定工作温度范围为-40°C至+105°C,二者均采用+3 V至 $\pm 5\text{ V}$ 电源供电。

One Technology Way, P.O. Box 9106, Norwood, MA 02062-9106, U.S.A.
Tel: 781.329.4700 www.analog.com
Fax: 781.461.3113 ©2009 Analog Devices, Inc. All rights reserved.

目录

特性.....	1	工作原理.....	18
应用.....	1	应用信息.....	19
概述.....	1	应用电路分析.....	19
功能框图.....	1	选择闭环增益.....	19
修订历史.....	2	估算输出噪声电压.....	19
技术规格.....	3	计算应用电路的输入阻抗.....	20
± 5 V电源.....	3	输入共模电压范围.....	22
+5 V电源.....	5	输入和输出容性交流耦合.....	22
绝对最大额定值.....	7	输入信号摆幅考虑.....	22
热阻.....	7	设置输出共模电压.....	22
最大功耗.....	7	布局布线、接地和旁路.....	23
ESD警告.....	7	高性能ADC驱动.....	24
引脚配置和功能描述.....	8	外形尺寸.....	25
典型工作特性.....	9	订购指南.....	25
测试电路.....	16		
术语.....	17		

修订历史

2009年5月—修订版0：初始版

技术规格

±5 V电源

除非另有说明， $T_A = 25^\circ\text{C}$ ， $+V_S = 5\text{ V}$ ， $-V_S = -5\text{ V}$ ， $V_{\text{OCM}} = 0\text{ V}$ ， $G = 1$ ， $R_T = 53.6\ \Omega$ (使用时)， $R_{L,\text{dm}} = 1\text{ k}\Omega$ 。除非另有说明，所有规格适用于单端输入、差分输出。信号定义参见图52。

差分输入至 $V_{\text{OUT, dm}}$ 性能

参数	测试条件/注释	最小值	典型值	最大值	单位
动态性能					
-3 dB小信号带宽	$V_{\text{OUT, dm}} = 0.1\text{ V p-p}$		750		MHz
-3 dB大信号带宽	$V_{\text{OUT, dm}} = 2.0\text{ V p-p}$		350		MHz
0.1 dB平坦度带宽	$V_{\text{OUT, dm}} = 2.0\text{ V p-p}$, $R_L = 200\ \Omega$				
ADA4950-1			210		MHz
ADA4950-2			230		MHz
压摆率	$V_{\text{OUT, dm}} = 2\text{ V p-p}$, 25% 至 75%		2900		V/ μs
0.1%建立时间	$V_{\text{OUT, dm}} = 2\text{ V}$ 步进		9		ns
过驱恢复时间	$V_{\text{IN}} = 0\text{ V}$ 至 5 V 斜坡, $G = 2$		20		ns
噪声/谐波性能					
失真测试电路参见图51					
二次谐波					
	$V_{\text{OUT, dm}} = 2\text{ V p-p}$				
	1 MHz		-108		dBc
	10 MHz		-107		dBc
	20 MHz		-98		dBc
	50 MHz		-80		dBc
三次谐波					
	$V_{\text{OUT, dm}} = 2\text{ V p-p}$				
	1 MHz		-126		dBc
	10 MHz		-105		dBc
	20 MHz		-99		dBc
	50 MHz		-84		dBc
IMD3	$f_1 = 30\text{ MHz}$, $f_2 = 30.1\text{ MHz}$, $V_{\text{OUT, dm}} = 2\text{ V p-p}$		-94		dBc
电压噪声(折合到输出端)					
	$f = 1\text{ MHz}$				
	增益 = 1		9.2		nV/ $\sqrt{\text{Hz}}$
	增益 = 2		12.5		nV/ $\sqrt{\text{Hz}}$
	增益 = 3		16.6		nV/ $\sqrt{\text{Hz}}$
串扰(ADA4950-2)	$f = 10\text{ MHz}$; 通道2有效, 通道1输出		-87		dB
输入特性					
失调电压(折合到输入端)					
	$V_{+\text{DIN}} = V_{-\text{DIN}} = V_{\text{OCM}} = 0\text{ V}$	-2.5	± 0.2	+2.5	mV
	T_{MIN} 至 T_{MAX} 变化		-3.7		$\mu\text{V}/^\circ\text{C}$
输入电容					
	单端(封装引脚处)		0.5		pF
输入共模电压范围					
	直接在内部放大器输入端测量, 而不是外部输入引脚		$-V_S + 0.2$ 至 $+V_S - 1.8$		V
CMRR					
	DC, $\Delta V_{\text{OUT, dm}}/\Delta V_{\text{IN, cm}}$, $\Delta V_{\text{IN, cm}} = \pm 1\text{ V}$		-64	-49	dB
开环增益					
		64	66		dB
输出特性					
输出电压摆幅					
	ΔV_{OUT} 最大值, 单端输出, $R_L = 1\text{ k}\Omega$	$-V_S + 1.4$ 至 $+V_S - 1.4$	$-V_S + 1.2$ 至 $+V_S - 1.2$		V
线性输出电流					
	200 kHz, $R_{L,\text{dm}} = 10\ \Omega$, SFDR = 69 dB		114		mA peak
输出平衡误差					
	$\Delta V_{\text{OUT, cm}}/\Delta V_{\text{OUT, dm}}$, $\Delta V_{\text{OUT, dm}} = 2\text{ V p-p}$, 1 MHz; 输出平衡测试电路参见图50		-62		dB
增益误差					
	Gain = 1		0.5	1.2	%
	Gain = 2		1.0	1.9	%
	Gain = 3		0.8	1.7	%

ADA4950-1/ADA4950-2

VOCM至VOUT, cm性能

表2

参数	测试条件/注释	最小值	典型值	最大值	单位
V _{OCM} 动态性能					
-3 dB小信号带宽	V _{OUT,cm} = 100 mV p-p		250		MHz
-3 dB大信号带宽	V _{OUT,cm} = 2 V p-p		105		MHz
压摆率	V _{IN} = 1.5 V 至 3.5 V, 25% 至 75%		430		V/μs
输入电压噪声(折合到输入端)	f = 1 MHz		9.8		nV/√Hz
V _{OCM} 输入特性					
输入电压范围			-V _S + 1.2 to +V _S - 1.2		V
输入电阻		22	26	32	kΩ
输入失调电压	V _{+DIN} = V _{-DIN} = 0 V	-6	+0.8	+6	mV
V _{OCM} CMRR	ΔV _{OUT,dm} /ΔV _{OCM} , ΔV _{OCM} = ±1 V		-60	-49	dB
增益	ΔV _{OUT,cm} /ΔV _{OCM} , ΔV _{OCM} = ±1 V	0.98	1.0	1.01	V/V

一般性能

表3

参数	测试条件/注释	最小值	典型值	最大值	单位
电源					
工作范围		3.0		11	V
每个放大器的静态电流		8.8	9.5	10.1	mA
	T _{MIN} 至 T _{MAX} 变化		31		μA/°C
	掉电		0.7	1.0	mA
电源抑制比	ΔV _{OUT,dm} /ΔV _S , ΔV _S = 1 V p-p		-96	-84	dB
掉电(PD)					
PD输入电压	掉电		≤(+V _S - 2.5)		V
	使能		≥(+V _S - 1.8)		V
关闭时间			600		ns
开启时间			28		ns
每个放大器的PD引脚偏置电流					
使能	$\overline{\text{PD}} = 5 \text{ V}$	-1.0	+0.2	+1.0	μA
禁用	$\overline{\text{PD}} = 0 \text{ V}$	-250	-180	-140	μA
工作温度范围		-40		+105	°C

+5 V电源

除非另有说明, $T_A = 25^\circ\text{C}$, $+V_S = 5\text{ V}$, $-V_S = 0\text{ V}$, $V_{\text{OCM}} = 2.5\text{ V}$, $G = 1$, $R_T = 53.6\ \Omega$ (使用时), $R_{L,\text{dm}} = 1\text{ k}\Omega$ 。除非另有说明, 所有规格适用于单端输入、差分输出。信号定义参见图52。

差分输入至 $V_{\text{OUT, dm}}$ 性能

表4

参数	测试条件/注释	最小值	典型值	最大值	单位
动态性能					
-3 dB小信号带宽	$V_{\text{OUT, dm}} = 0.1\text{ V p-p}$		770		MHz
-3 dB大信号带宽	$V_{\text{OUT, dm}} = 2.0\text{ V p-p}$		320		MHz
0.1 dB平坦度带宽	$V_{\text{OUT, dm}} = 2.0\text{ V p-p}$, $R_L = 200\ \Omega$				
ADA4950-1			220		MHz
ADA4950-2			160		MHz
压摆率	$V_{\text{OUT, dm}} = 2\text{ V p-p}$, 25% 至 75%		2200		V/ μs
0.1%建立时间	$V_{\text{OUT, dm}} = 2\text{ V}$ 步进		10		ns
过驱恢复时间	$V_{\text{IN}} = 0\text{ V}$ to 2.5 V 斜坡, $G = 2$		19		ns
噪声/谐波性能					
失真测试电路参见图51					
$V_{\text{OUT, dm}} = 2\text{ V p-p}$					
二次谐波	1 MHz		-108		dBc
	10 MHz		-107		dBc
	20 MHz		-98		dBc
	50 MHz		-82		dBc
三次谐波	$V_{\text{OUT, dm}} = 2\text{ V p-p}$				
	1 MHz		-124		dBc
	10 MHz		-114		dBc
	20 MHz		-99		dBc
	50 MHz		-83		dBc
IMD3	$f_1 = 30\text{ MHz}$, $f_2 = 30.1\text{ MHz}$, $V_{\text{OUT, dm}} = 2\text{ V p-p}$		-94		dBc
电压噪声(折合到输入端)	$f = 1\text{ MHz}$				
	增益 = 1		9.2		nV/ $\sqrt{\text{Hz}}$
	增益 = 2		12.5		nV/ $\sqrt{\text{Hz}}$
	增益 = 3		16.6		nV/ $\sqrt{\text{Hz}}$
串扰(ADA4950-2)	$f = 10\text{ MHz}$; 通道2有效, 通道1输出		-87		dB
输入特性					
失调电压(折合到输入端)	$V_{+\text{DIN}} = V_{-\text{DIN}} = V_{\text{OCM}} = 2.5\text{ V}$	-4	± 0.4	+4	mV
	T_{MIN} 至 T_{MAX} 变化		-3.7		$\mu\text{V}/^\circ\text{C}$
输入电容	单端(封装引脚处)		0.5		pF
输入共模电压范围	直接在内部放大器输入端测量, 而不是外部输入引脚		$-V_S + 0.2$ 至 $+V_S - 1.8$		V
CMRR	DC, $\Delta V_{\text{OUT, dm}}/\Delta V_{\text{IN, cm}}$, $\Delta V_{\text{IN, cm}} = \pm 1\text{ V}$		-64	-49	dB
开环增益		64	66		dB
输出特性					
输出电压摆幅	ΔV_{OUT} 最大值, 单端输出, $R_L = 1\text{ k}\Omega$	$-V_S + 1.2$ 至 $+V_S - 1.2$	$-V_S + 1.1$ 至 $+V_S - 1.1$		V
线性输出电流	200 kHz, $R_{L,\text{dm}} = 10\ \Omega$, SFDR = 67 dB		70		mA peak
输出平衡误差	$\Delta V_{\text{OUT, cm}}/\Delta V_{\text{OUT, dm}}$, $\Delta V_{\text{OUT, dm}} = 1\text{ V p-p}$, 1 MHz; 输出平衡测试电路参见图50		-62		dB
增益误差	增益 = 1		0.5	1.2	%
	增益 = 2		1.0	1.9	%
	增益 = 3		0.8	1.7	%

ADA4950-1/ADA4950-2

V_{OCM}至V_{OUT,cm}性能

表5

参数	测试条件/注释	最小值	典型值	最大值	单位
V _{OCM} 动态性能					
-3 dB小信号带宽	V _{OUT,cm} = 100 mV p-p		240		MHz
-3 dB大信号带宽	V _{OUT,cm} = 2 V p-p		90		MHz
压摆率	V _{IN} = 1.5 V 至 3.5 V, 25% 至 75%		380		V/μs
输入电压噪声(折合到输入端)	f = 1 MHz		9.8		nV/√Hz
V _{OCM} 输入特性					
输入电压范围			-V _S + 1.2 至 +V _S - 1.2		V
输入电阻		22	26	32	kΩ
输入失调电压	V _{+DIN} = V _{-DIN} = 2.5 V	-6.5	+1.0	+6.5	mV
V _{OCM} CMRR	ΔV _{OUT,dm} /ΔV _{OCM} , ΔV _{OCM} = ±1 V		-60	-49	dB
增益	ΔV _{OUT,cm} /ΔV _{OCM} , ΔV _{OCM} = ±1 V	0.98	1.0	1.01	V/V

一般性能

表6

参数	测试条件/注释	最小值	典型值	最大值	单位
电源					
工作范围		3.0		11	V
每个放大器的静态电流		8.4	8.9	9.6	mA
	T _{MIN} 至 T _{MAX} 变化		31		μA/°C
	掉电		0.6	0.9	mA
电源抑制比	ΔV _{OUT,dm} /ΔV _S , ΔV _S = 1 V p-p		-96	-84	dB
掉电(PD)					
PD输入电压	掉电		≤(+V _S - 2.5)		V
	使能		≥(+V _S - 1.8)		V
关闭时间			600		ns
开启时间			29		ns
每个放大器的PD引脚偏置电流					
使能	PD = 5 V	-1.0	+0.2	+1.0	μA
禁用	PD = 0 V	-100	-65	-40	μA
工作温度范围		-40		+105	°C

绝对最大额定值

表7

参数	额定值
电源电压	11 V
功耗	See Figure 4
输入电流+Inx、-Inx、 \overline{PD}	±5 mA
	-65°C to +125°C
存储温度范围	
工作温度范围	
ADA4950-1	-40°C to +105°C
ADA4950-2	-40°C to +105°C
引脚温度(焊接, 10秒)	300°C
结温	150°C

注意, 超出上述绝对最大额定值可能会导致器件永久性损坏。这只是额定最值, 不表示在这些条件下或者在任何其它超出本技术规范操作章节中所示规格的条件下, 器件能够正常工作。长期在绝对最大额定值条件下工作会影响器件的可靠性。

热阻

θ_{JA} 的测量条件是将器件(包括裸露焊盘)焊接到高导热性2s2p电路板上, 如EIA/JESD 51-7所述。

表8. 热阻

封装类型	θ_{JA}	θ_{JC}	单位
ADA4950-1, 16引脚LFCSP(裸露焊盘)	91	28	°C/W
ADA4950-2, 24引脚LFCSP(裸露焊盘)	65	16	°C/W

最大功耗

ADA4950-x封装内的最大安全功耗受限于相应的芯片结温(T_J)的升高情况。达到玻璃化转变温度150°C左右时, 塑料的特性会发生改变。即使只是暂时超过这一温度限值也会改变封装对芯片作用的应力, 从而永久性地转变ADA4950-x的参数性能。长时间超过150°C的结温会导致芯片器件出现变化, 因而可能造成故障。

封装的功耗(P_D)为静态功耗与封装中负载驱动所导致的功耗之和, 而静态功耗则为电源引脚之间的电压(V_S)乘以静态电流(I_S)。负载驱动所导致的功耗取决于具体应用。负载驱动所导致的功耗等于负载电流乘以器件内的相关压降。上述计算中必须使用RMS电压和电流。

气流可增强散热, 从而有效降低 θ_{JA} 。此外, 更多金属直接与封装引脚/裸露焊盘接触, 包括金属走线、通孔、地和电源层, 同样可降低 θ_{JA} 。

图4显示在JEDEC标准4层板上(裸露焊盘焊接到一个与实心层相连的PCB焊盘), 单通道16引脚LFCSP (91°C/W)和双通道24引脚LFCSP (65°C/W)两种封装的最大安全功耗与环境温度的关系。

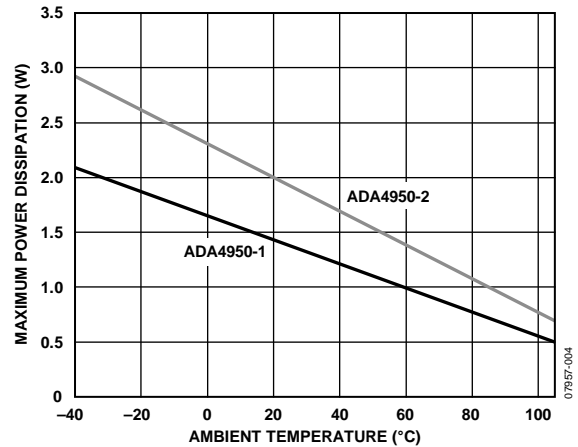


图4. 4层板最大功耗与环境温度的关系

ESD警告

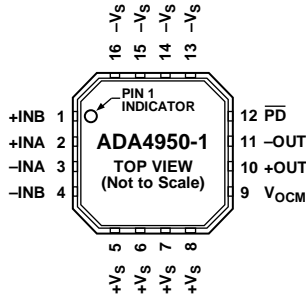


ESD(静电放电)敏感器件。

带电器件和电路板可能会在没有察觉的情况下放电。尽管本产品具有专利或专有保护电路, 但在遇到高能量ESD时, 器件可能会损坏。因此, 应当采取适当的ESD防范措施, 以避免器件性能下降或功能丧失。

ADA4950-1/ADA4950-2

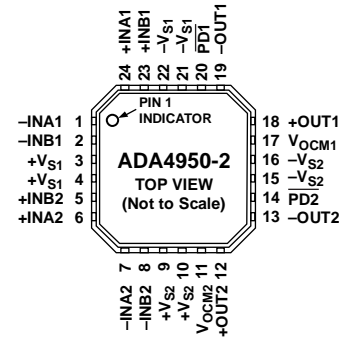
引脚配置和功能描述



NOTES
1. SOLDER THE EXPOSED PADDLE ON THE BACK OF THE PACKAGE TO A GROUND PLANE OR TO A POWER PLANE.

07857-005

图5. ADA4950-1引脚配置



NOTES
1. SOLDER THE EXPOSED PADDLE ON THE BACK OF THE PACKAGE TO A GROUND PLANE OR TO A POWER PLANE.

07857-006

图6. ADA4950-2引脚配置

表9. ADA4950-1引脚功能描述

引脚编号	引脚名称	描述
1	+INB	正输入B, 250 Ω输入。G = 2时单独使用, G = 3时连至+INA。
2	+INA	正输入A, 500 Ω输入。G = 1时单独使用, G = 3时连至+INB。
3	-INA	负输入A, 500 Ω输入。G = 1时单独使用, G = 3时连至-INB。
4	-INB	负输入B, 250 Ω输入。G = 2时单独使用, G = 3时连至-INA。
5 to 8	+Vs	正电源电压。
9	V _{OCM}	输出共模电压。
10	+OUT	正输出。
11	-OUT	负输出。
12	PD	掉电引脚。
13 to 16	-Vs	负电源电压。
17 (EPAD)	裸露焊盘(EPAD)	将封装背面的裸露焊盘焊接到接地层或电源层。

表10. ADA4950-2引脚功能描述

引脚编号	引脚名称	描述
1	-INA1	负输入A, 放大器1, 500 Ω输入。G = 1时单独使用, G = 3时连至-INB1。
2	-INB1	负输入B, 放大器1, 250 Ω输入。G = 2时单独使用, G = 3时连至-INA1。
3, 4	+Vs ₁	正电源电压, 放大器1。
5	+INB2	正输入B, 放大器2, 250 Ω输入。G = 2时单独使用, G = 3时连至+INA2。
6	+INA2	正输入A, 放大器2, 500 Ω输入。G = 1时单独使用, G = 3时连至+INB2。
7	-INA2	负输入A, 放大器2, 500 Ω输入。G = 1时单独使用, G = 3时连至-INB2。
8	-INB2	负输入B, 放大器2, 250 Ω输入。G = 2时单独使用, G = 3时连至-INA2。
9, 10	+Vs ₂	正电源电压, 放大器2。
11	V _{OCM2}	输出共模电压, 放大器2。
12	+OUT2	正输出, 放大器2。
13	-OUT2	负输出, 放大器2。
14	PD ₂	掉电引脚, 放大器2。
15, 16	-Vs ₂	负电源电压, 放大器2。
17	V _{OCM1}	输出共模电压, 放大器1。
18	+OUT1	正输出, 放大器1。
19	-OUT1	负输出, 放大器1。
20	PD ₁	掉电引脚, 放大器1。
21, 22	-Vs ₁	负电源电压, 放大器1。
23	+INB1	正输入B, 放大器1, 250 Ω输入。G = 2时单独使用, G = 3时连至+INA1。
24	+INA1	正输入A, 放大器1, 500 Ω输入。G = 1时单独使用, G = 3时连至+INB1。
25 (EPAD)	裸露焊盘(EPAD)	将封装背面的裸露焊盘焊接到地层或电源层。

典型工作特性

除非另有说明, $T_A = 25^\circ\text{C}$, $+V_S = 5\text{V}$, $-V_S = -5\text{V}$, $V_{\text{OCM}} = 0\text{V}$, $G = 1$, $R_T = 53.6\ \Omega$ (使用时), $R_{L,\text{dm}} = 1\text{k}\Omega$ 。测试设置参见图49。信号定义参见图52。

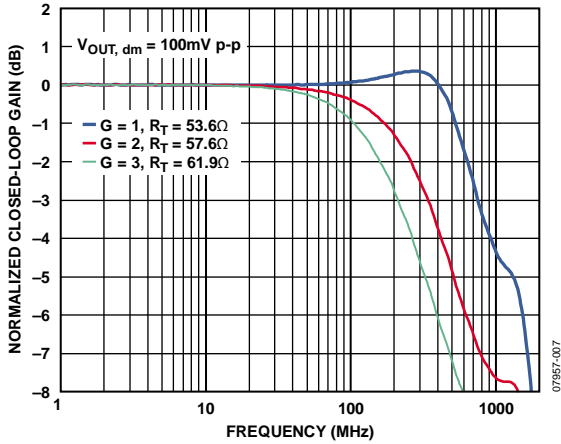


图7. 不同增益下的小信号频率响应

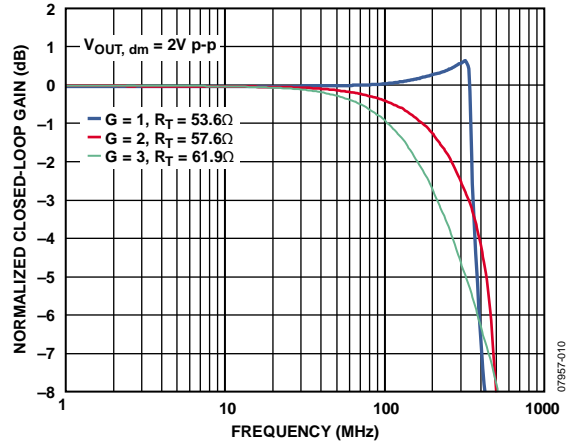


图10. 不同增益下的大信号频率响应

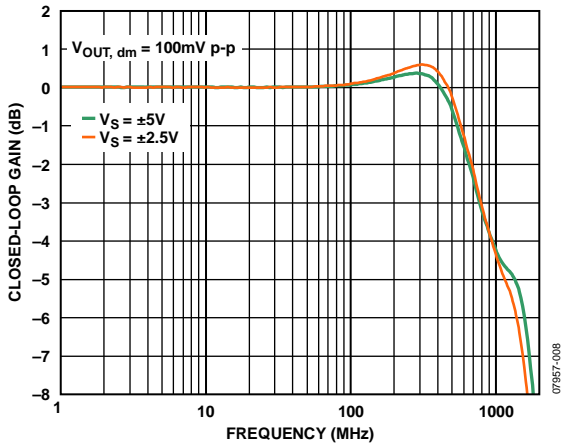


图8. 不同电源下的小信号频率响应

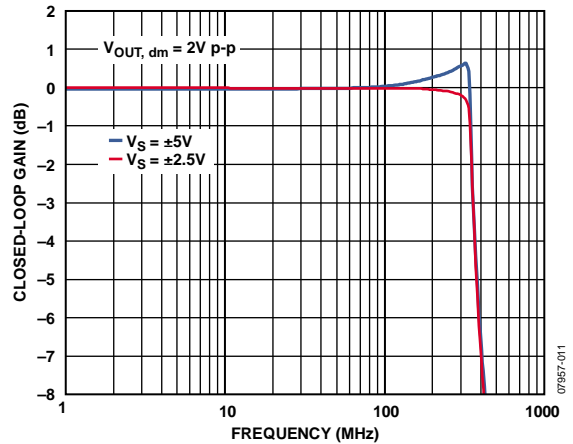


图11. 不同电源下的大信号频率响应

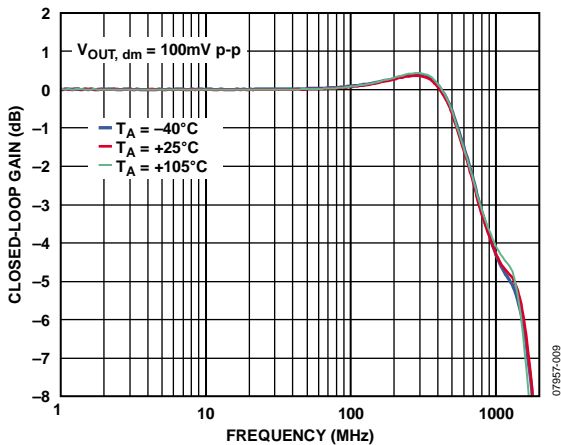


图9. 不同温度下的小信号频率响应

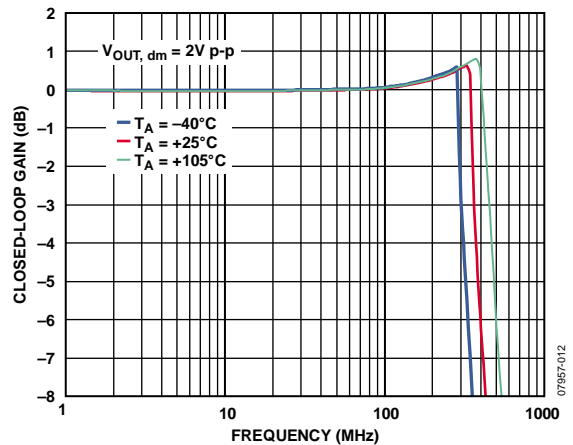


图12. 不同温度下的大信号频率响应

ADA4950-1/ADA4950-2

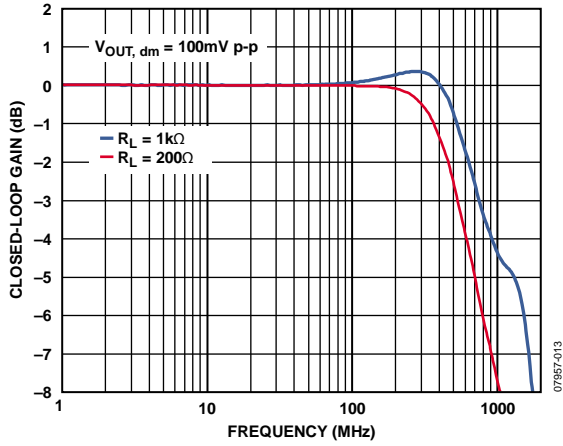


图13. 不同负载下的小信号频率响应

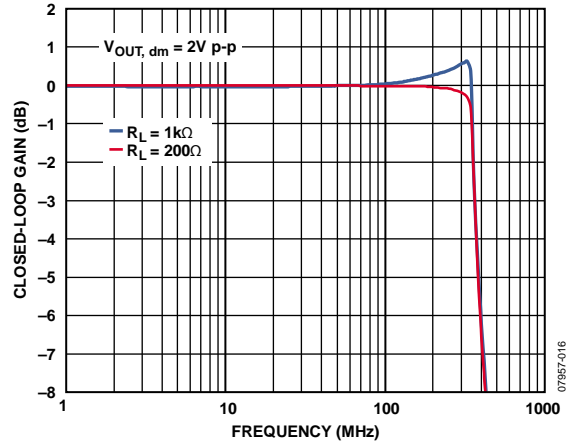


图16. 不同负载下的大信号频率响应

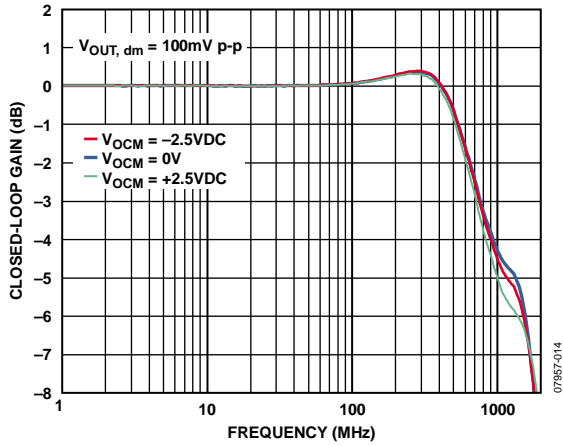


图14. 不同 V_{OCM} 电平下的小信号频率响应

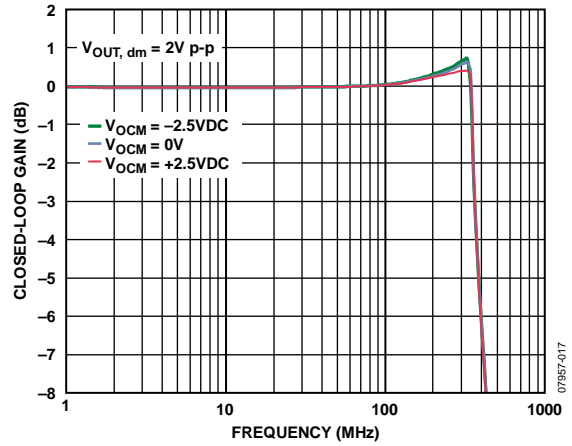


图17. 不同 V_{OCM} 电平下的大信号频率响应

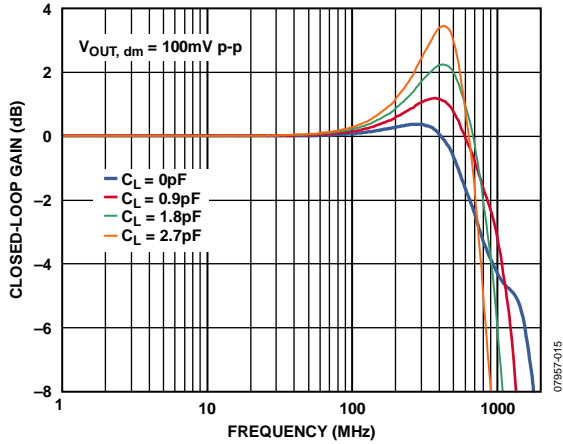


图15. 不同容性负载下的小信号频率响应

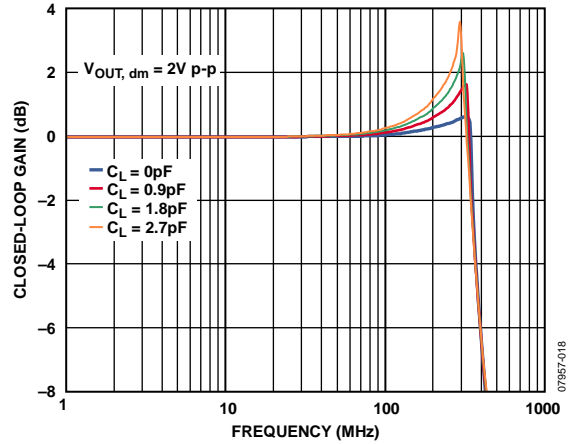


图18. 不同容性负载下的大信号频率响应

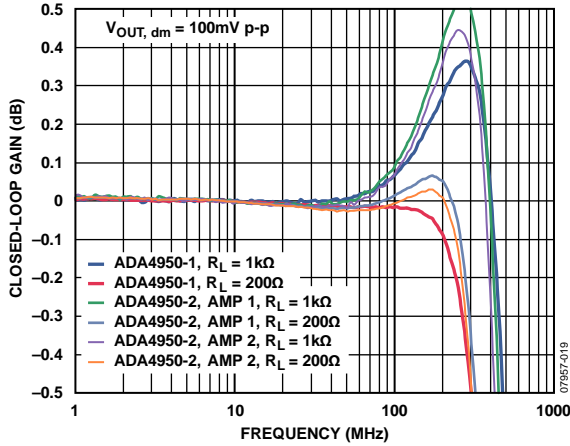


图19. 不同负载下的0.1 dB平坦度小信号频率响应

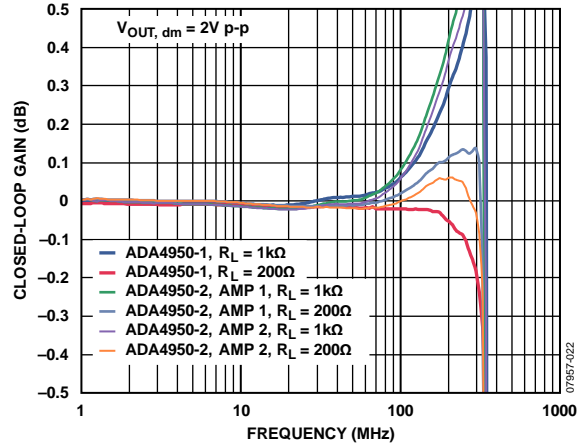


图22. 不同负载下的0.1 dB平坦度大信号频率响应

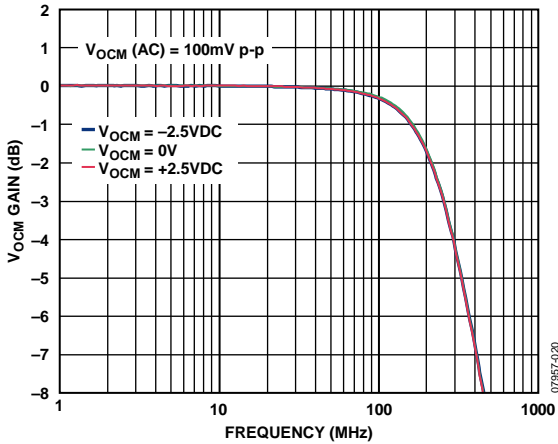


图20. 不同直流电平下的V_{OCM}小信号频率响应



图23. 不同直流电平下的V_{OCM}大信号频率响应

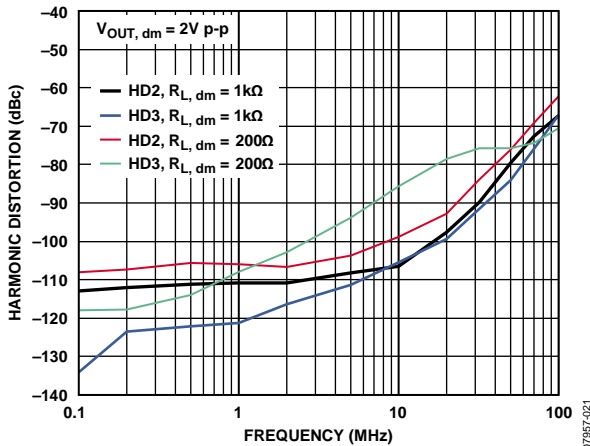


图21. 不同负载下谐波失真与频率的关系

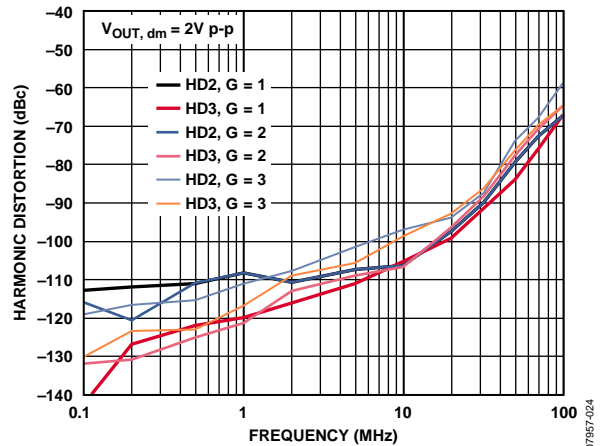


图24. 不同增益下谐波失真与频率的关系

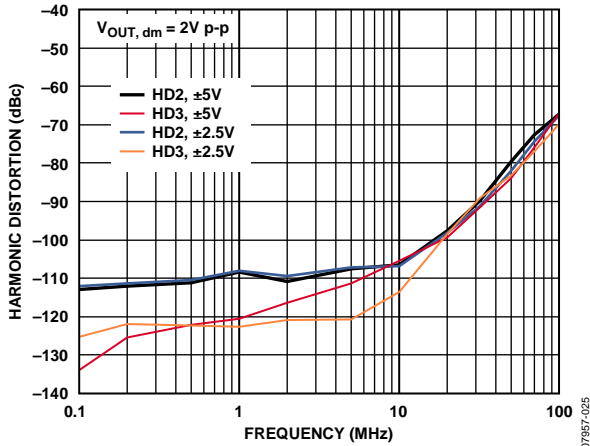


图25. 不同电源下谐波失真与频率的关系

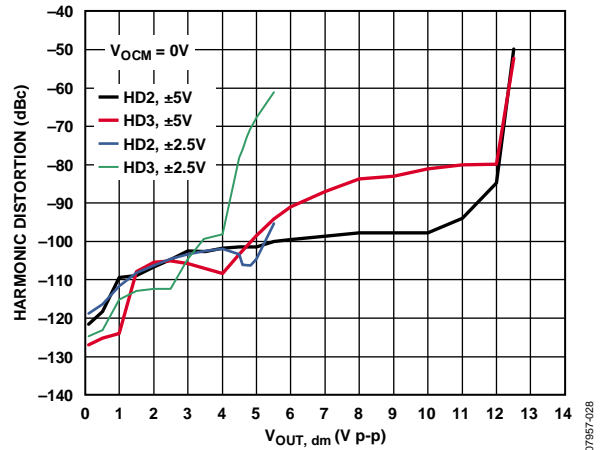


图28. 谐波失真与 $V_{OUT, dm}$ 的关系, $f = 10$ MHz

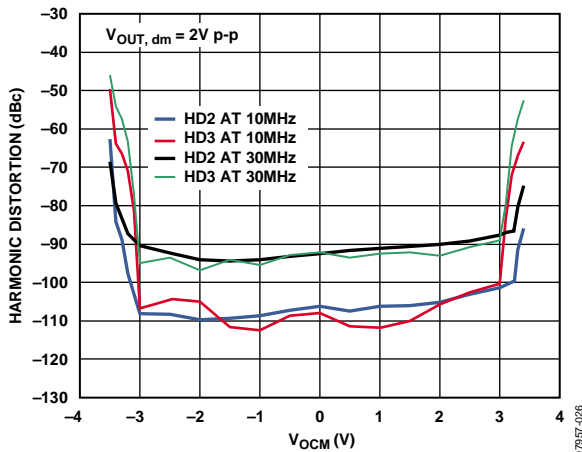


图26. 不同频率、±5 V电源下谐波失真与 V_{OCM} 的关系

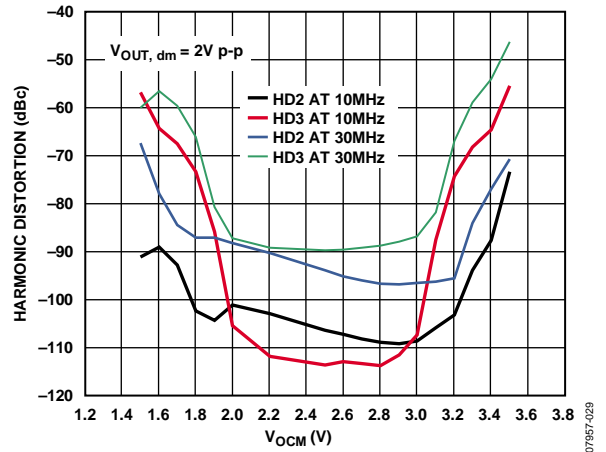


图29. 不同频率、5 V电源下谐波失真与 V_{OCM} 的关系

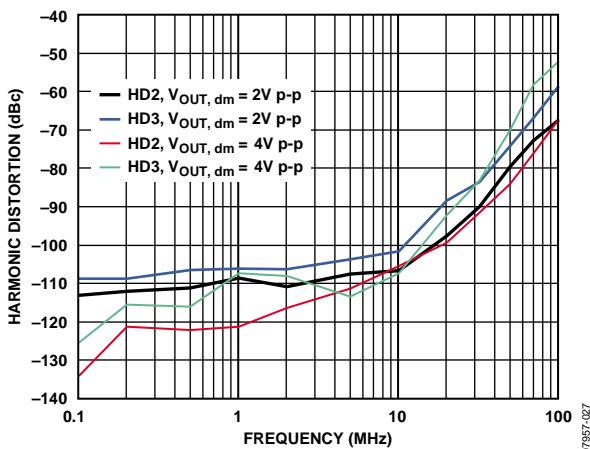


图27. 不同 $V_{OUT, dm}$ 下谐波失真与频率的关系

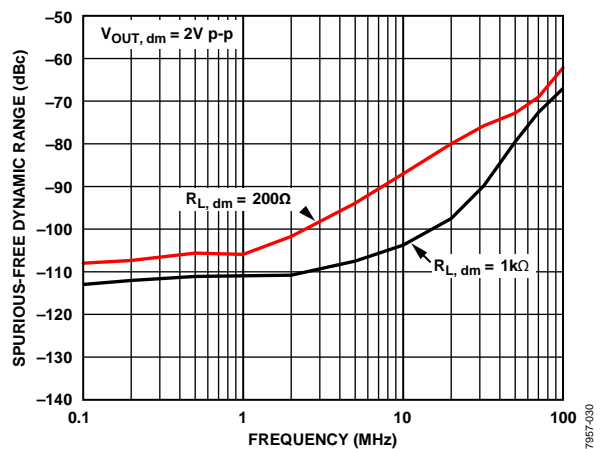


图30. 不同负载下无杂散动态范围与频率的关系

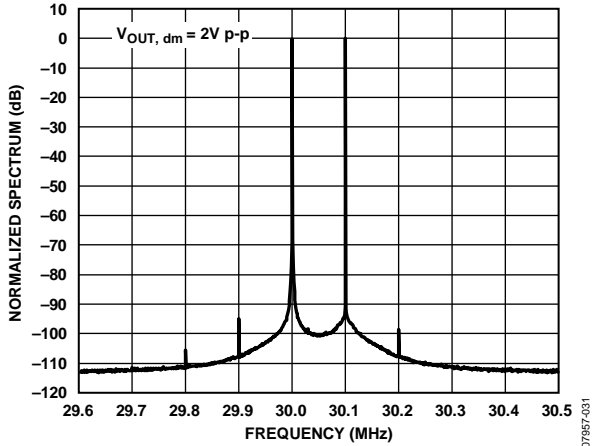


图31. 30 MHz交调失真

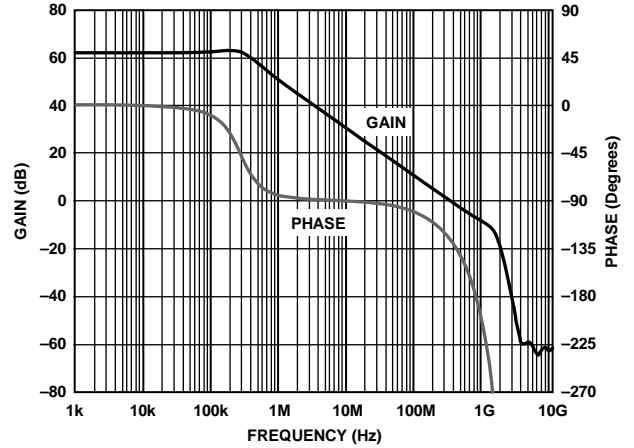


图34. 开环增益和相位与频率的关系

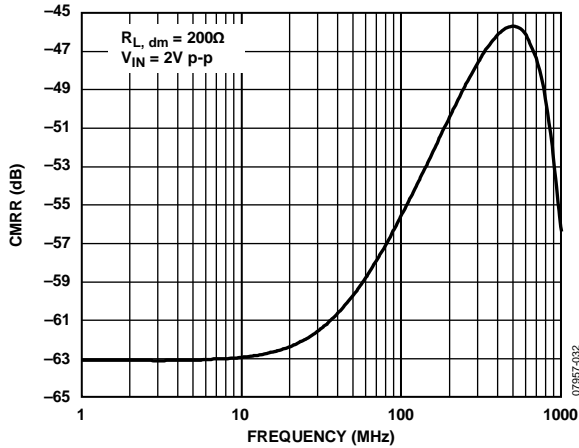


图32. CMRR与频率的关系

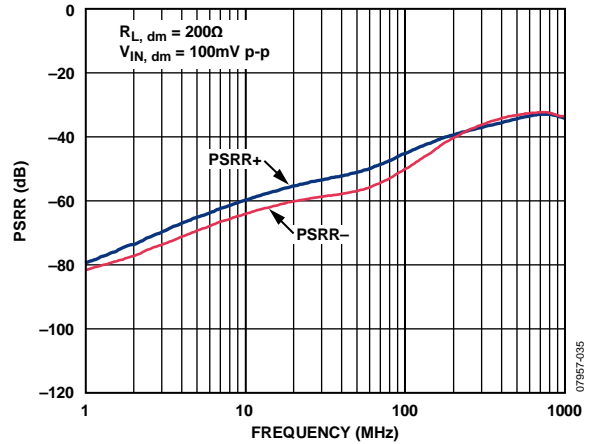


图35. PSRR与频率的关系

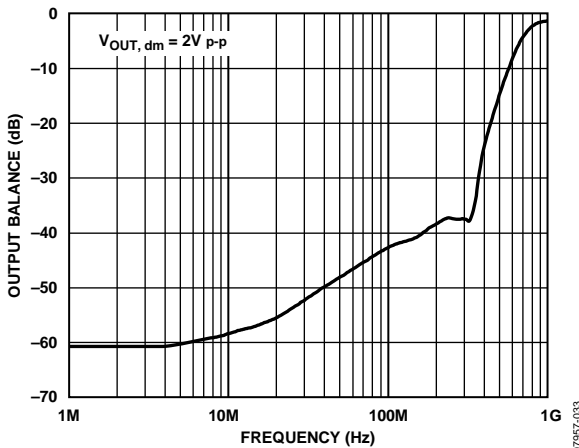


图33. 输出平衡与频率的关系

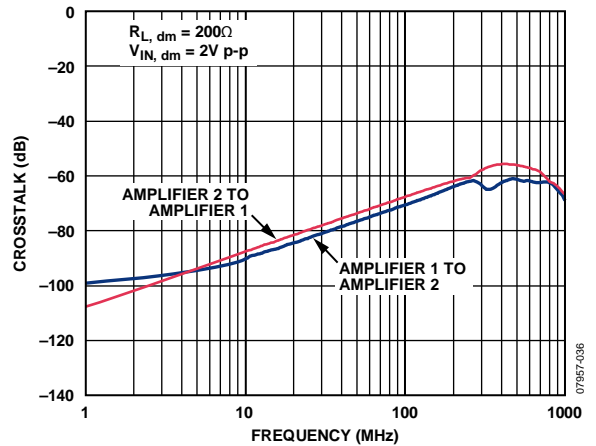


图36. ADA4950-2串扰与频率的关系

ADA4950-1/ADA4950-2

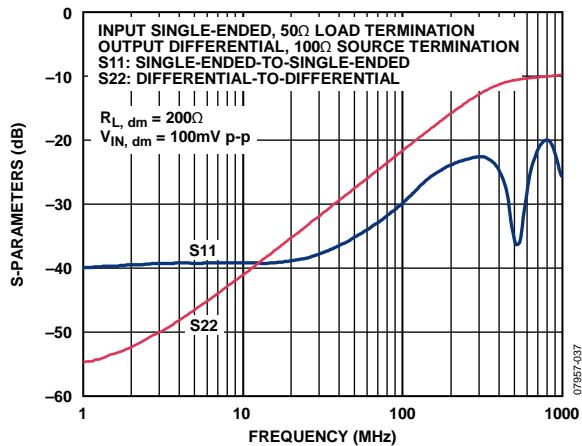


图37. 回损(S_{11} , S_{22})与频率的关系

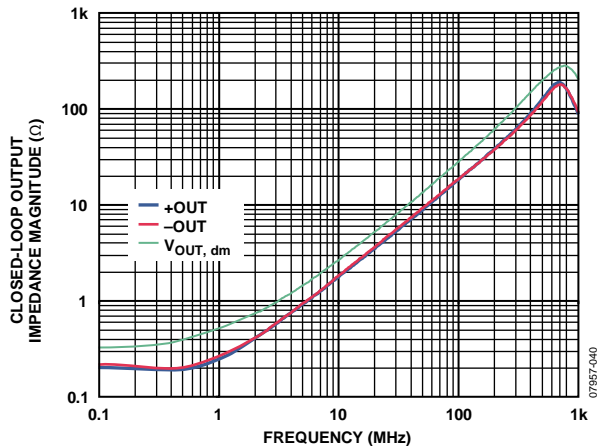


图40. 闭环输出阻抗幅度与频率的关系($G = 1$)

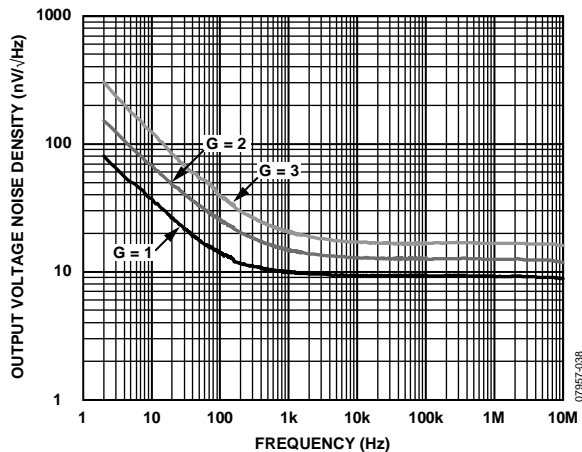


图38. 不同增益下折合到输出端的电压噪声频谱密度

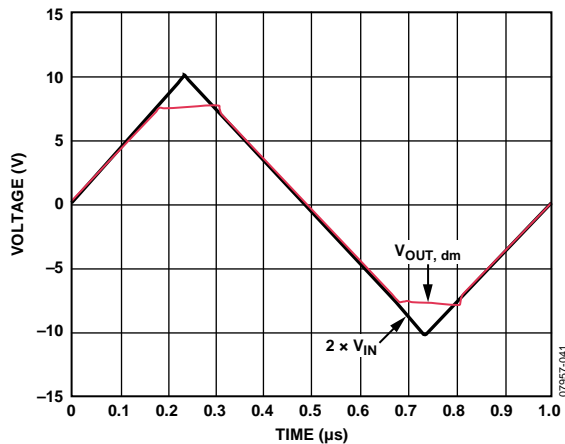


图41. 过驱恢复($G = 2$)

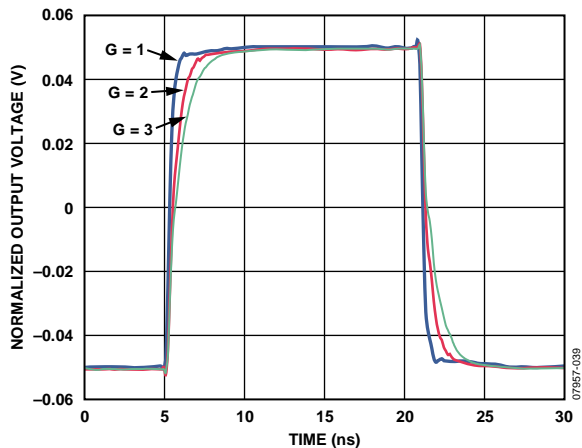


图39. 不同增益下的小信号脉冲响应

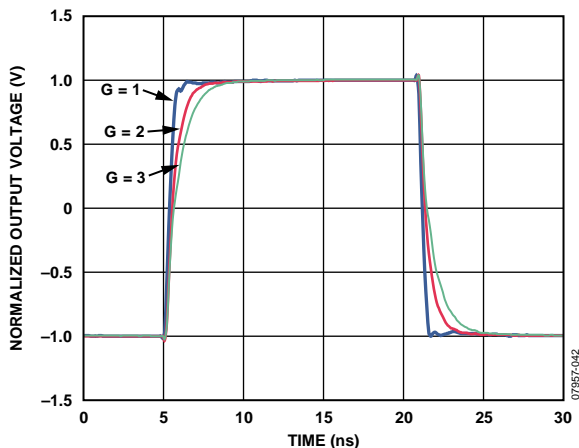


图42. 不同增益下的大信号脉冲响应

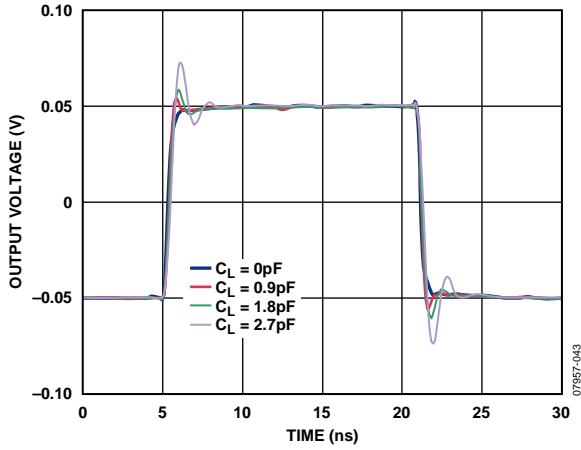


图43. 不同容性负载下的小信号脉冲响应

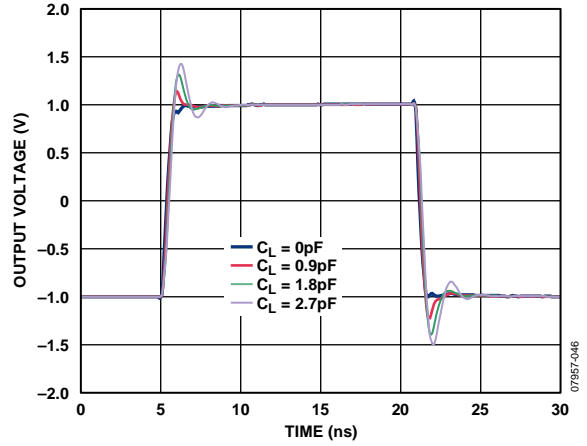


图46. 不同容性负载下的大信号脉冲响应

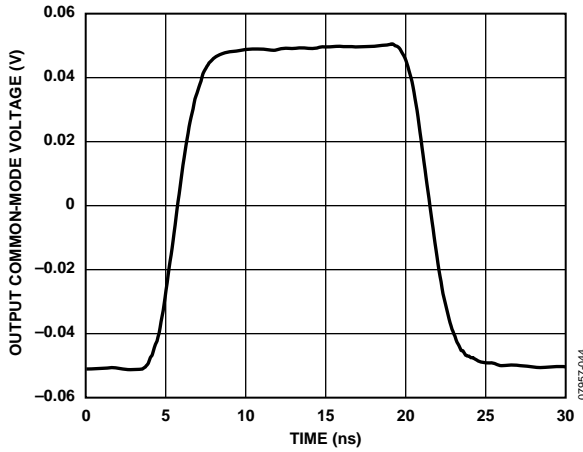


图44. V_{OCM} 小信号脉冲响应

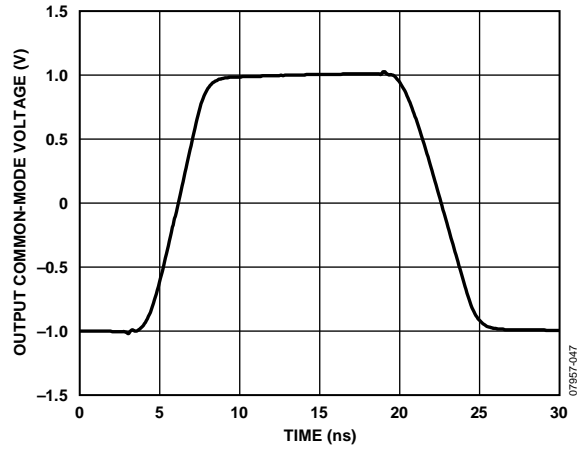


图47. V_{OCM} 大信号脉冲响应

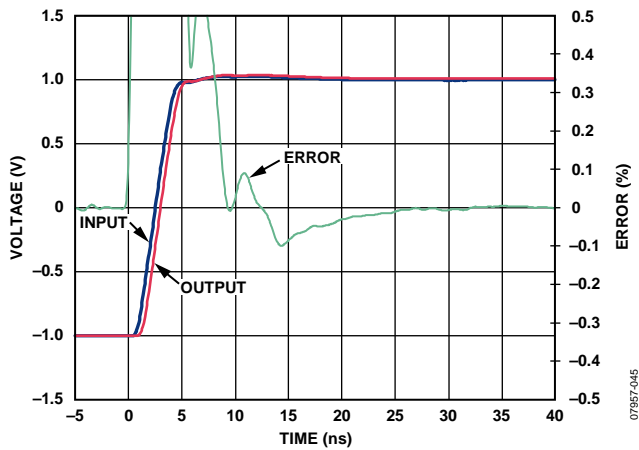


图45. 建立时间

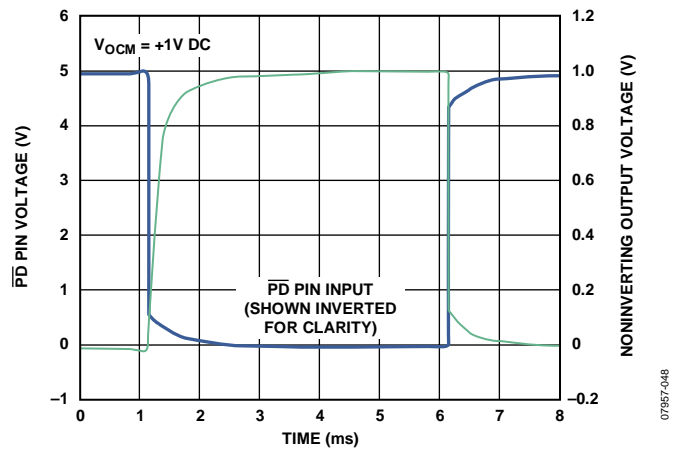


图48. PD响应时间

测试电路

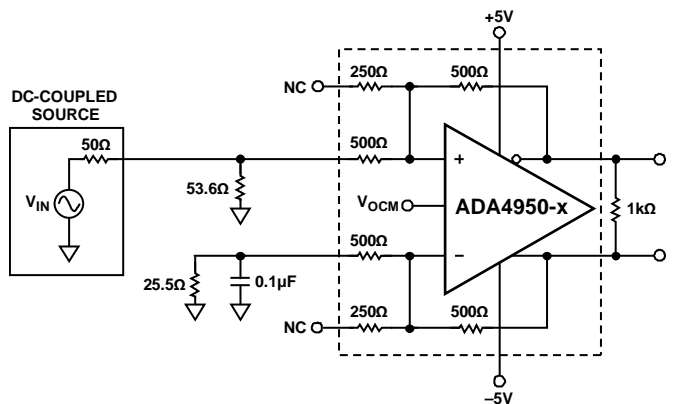


图49. 等效基本测试电路, $G = 1$

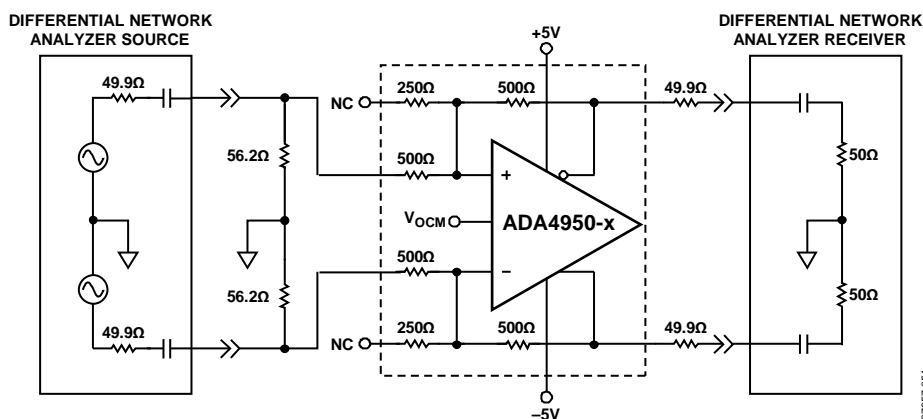


图50. 输出平衡的测试电路, CMRR

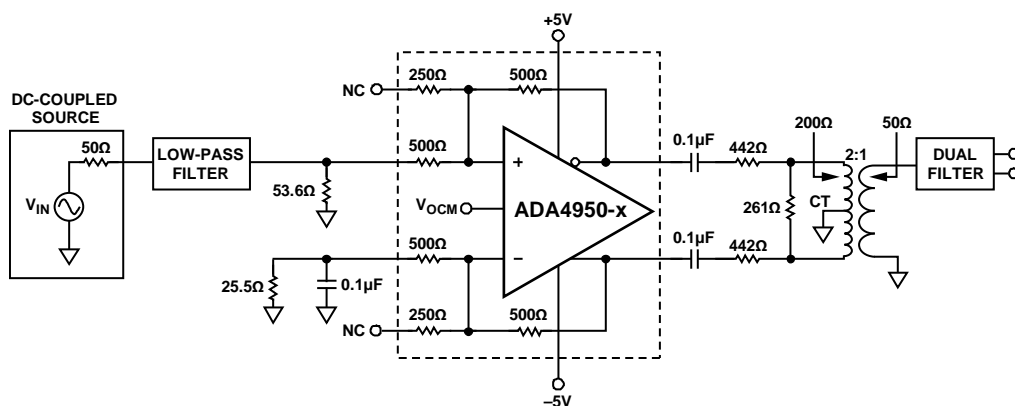


图51. 失真测量的测试电路

术语

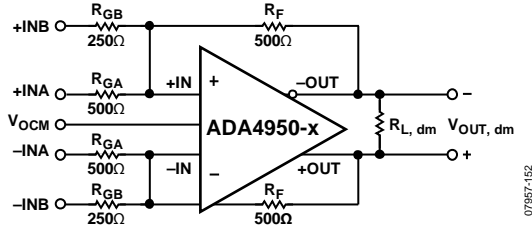


图52. 信号和电路定义

差分电压

差分电压指两个节点电压之差。例如，输出差分电压（亦称输出差分节点电压）定义为：

$$V_{OUT, dm} = (V_{+OUT} - V_{-OUT})$$

其中， V_{+OUT} 和 V_{-OUT} 分别指+OUT和-OUT输出引脚相对于同一地基准电压的电压。

输入差分电压的定义方式则不同，取决于所选的增益。

对于 $G = 1$

$$V_{IN, dm} = (+INA - (-INA))$$

其中，+INA和-INA分别指+INA和-INA输入引脚相对于同一地基准电压的电压（+INB和-INB输入引脚悬空）。

对于 $G = 2$

$$V_{IN, dm} = (+INB - (-INB))$$

其中，+INB和-INB分别指+INB和-INB输入引脚相对于同一地基准电压的电压（+INA和-INA输入引脚悬空）。

对于 $G = 3$ ，输入引脚+INA和+INB相连，输入引脚-INA和-INB相连。

$$V_{IN, dm} = (+INAB - (-INAB))$$

其中，+INAB和-INAB分别指输入引脚+INA与+INB的连接点和输入引脚-INA与-INB的连接点相对于同一地基准电压的电压。

共模电压

共模电压指两个节点电压相对于局部地基准电压的平均值。输出共模电压定义为：

$$V_{OUT, cm} = (V_{+OUT} + V_{-OUT})/2$$

输出平衡

输出平衡衡量输出差分信号的幅度相等的程度和相位相反的程度。幅度或相位若存在失衡，就会在放大器输出端产生不良共模信号。输出平衡误差定义为输出共模电压的幅度除以输出差模电压的幅度：

$$Output\ Balance\ Error = \left| \frac{\Delta V_{OUT, cm}}{\Delta V_{OUT, dm}} \right|$$

工作原理

ADA4950-x与常规运算放大器不同，它有两个电压反向的输出和一个附加输入 V_{OCM} 。与运算放大器类似，它通过高开环增益和负反馈强制这些输出达到所期望的电压。ADA4950-x很像标准电压反馈型运算放大器，支持单端到差分转换、共模电平转换和差分信号放大。与运算放大器类似，ADA4950-x具有高输入阻抗(在其内部输入引脚处，内部增益电阻右方)和低输出阻抗。由于使用电压反馈，ADA4950-x表现为标称恒定增益带宽积。

采用两个反馈环路来控制差分和共模输出电压。差分反馈环路通过片内反馈和增益电阻设置，仅控制差分输出电压。共模反馈环路位于实际放大器内部，仅控制共模输出电压。这种架构可以很容易地将输出共模电平设为规定范围内的任意值。输出共模电压由内部共模反馈环路强制设定，等于 V_{OCM} 的输入电压。

内部共模反馈环路产生的输出在较宽的频率范围内保持高度平衡，无需紧密匹配的外部元件。这使差分输出非常接近理想状态，幅度相同，相位恰好相差 180° 。

应用信息

应用电路分析

ADA4950-x使用高开环增益和负反馈来强制设定其差分与共模输出电压，使差分与共模误差电压降到最低。差分误差电压定义为差分输入+Inx和-Inx之间的电压（见图52）。在多数应用中，可以假设此电压为0。同样，实际输出共模电压与V_{OCM}上的电压之差也可以假设为0。从这些原则出发，可以分析任意应用电路。

选择闭环增益

使用“应用电路分析”部分所述方法，可以确定图52所示电路的差分增益：

$$\left| \frac{V_{OUT, dm}}{V_{IN, dm}} \right| = \frac{R_F}{R_G}$$

其中，各端的输入电阻(R_G)和反馈电阻(R_F)相等。

对于G = 1，使用输入+INA和-INA，输入+INB和-INB悬空。此时的差分增益计算如下：

$$G \frac{R_F}{R_G} = \frac{500 \Omega}{500 \Omega} = 1$$

对于G = 2，使用输入+INB和-INB，输入+INA和-INA悬空。此时的差分增益计算如下：

$$G \frac{R_F}{R_G} = \frac{500 \Omega}{250 \Omega} = 2$$

对于G = 3，输入+INA和+INB相连，输入-INA和-INB相连。此时的差分增益计算如下：

$$G \frac{R_F}{R_G} = \frac{500 \Omega}{500 \parallel 250 \Omega} = 3 \quad \Omega$$

估算输出噪声电压

ADA4950-x的差分输出噪声可以用图53中的噪声模型估算。R_G的值取决于所选的增益。折合到输入端的噪声电压密度v_{nIN}以差分输入建模，噪声电流i_{nIN-}和i_{nIN+}出现在每个输入与地之间。v_{nIN}对应的输出电压为v_{nIN}乘以噪声增益G_N（由表13后面的G_N公式确定）。噪声电流与相同的均方值无关，其产生的输出电压等于噪声电流乘以相应的反馈电阻。V_{OCM}引脚的噪声电压密度为v_{nCM}。当反馈网络的反馈因子相同时（正如大多数情况），由v_{nCM}产生的输出噪声是共模的。四个电阻每个产生(4kTR_{xx})^{1/2}的噪声。来自反馈电阻的噪声直接出现在输出端，来自增益电阻的噪声乘以R_F/R_G后出现在输出端。表11总结了输入噪声源、倍增系数和折合到输出端噪声密度项。

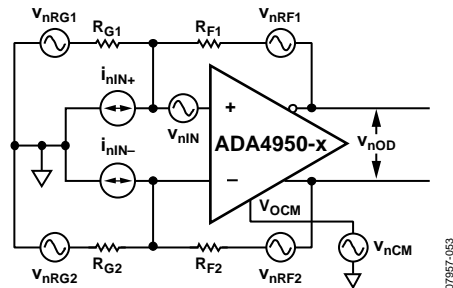


图53. 噪声模型

表11. 匹配反馈网络输出噪声电压密度的计算

输入噪声源	输入噪声项	输入噪声电压密度	输出倍增因子	差分输出噪声电压密度项
差分输入	V _{nIN}	V _{nIN}	G _N	V _{nO1} = G _N (V _{nIN})
反相输入	i _{nIN-}	i _{nIN-} × (R _{F2})	1	V _{nO2} = (i _{nIN-})(R _{F2})
同相输入	i _{nIN+}	i _{nIN+} × (R _{F1})	1	V _{nO3} = (i _{nIN+})(R _{F1})
VOCM输入	V _{nCM}	V _{nCM}	0	V _{nO4} = 0 V
增益电阻R _{G1}	V _{nRG1}	(4kTR _{G1}) ^{1/2}	R _{F1} /R _{G1}	V _{nO5} = (R _{F1} /R _{G1})(4kTR _{G1}) ^{1/2}
增益电阻R _{G2}	V _{nRG2}	(4kTR _{G2}) ^{1/2}	R _{F2} /R _{G2}	V _{nO6} = (R _{F2} /R _{G2})(4kTR _{G2}) ^{1/2}
反馈电阻R _{F1}	V _{nRF1}	(4kTR _{F1}) ^{1/2}	1	V _{nO7} = (4kTR _{F1}) ^{1/2}
反馈电阻R _{F2}	V _{nRF2}	(4kTR _{F2}) ^{1/2}	1	V _{nO8} = (4kTR _{F2}) ^{1/2}

ADA4950-1/ADA4950-2

表12. 差分输入、直流耦合

标称线性增益	R _F (Ω)	R _G (Ω)	R _{IN, dm} (Ω)	差分输出噪声密度 (nV/√Hz)
1	500	500	1000	9.25
2	500	250	500	12.9
3	500	250 500	333	16.6

表13. 以地为参考的单端输入、直流耦合, RS = 50 Ω

标称线性增益	R _F (Ω)	R _{G1} (Ω)	R _T (Ω) (Std 1%)	R _{IN, se} (Ω)	R _{G2} (Ω) ¹	差分输出噪声密度 (nV/√Hz)
1	500	500	53.6	667	526	9.07
2	500	250	57.6	375	277	12.2
3	500	250 500	61.9	267	194	15.0

¹ R_{G2} = R_{G1} + (R_S||R_T).

与常规运算放大器类似，可通过用折合到输入端 (+INx和 -INx) 的误差项乘以合适的输出因子来估算输出噪声电压密度，其中：

$$G_N = \frac{2}{(\beta_1 + \beta_2)}$$

是电路噪声增益。

$$\beta_1 = \frac{R_{G1}}{R_{F1} + R_{G1}} \text{ 和 } \beta_2 = \frac{R_{G2}}{R_{F2} + R_{G2}}$$

是反馈因子。

当反馈因子匹配时，R_{F1}/R_{G1} = R_{F2}/R_{G2}，β₁ = β₂ = β，噪声增益为

$$G_N = \frac{1}{\beta} = 1 + \frac{R_F}{R_G}$$

注意，此时V_{OCM}的输出噪声为0。总差分输出噪声密度v_{nOD}是各输出噪声项的方和根。

$$v_{nOD} = \sqrt{\sum_{i=1}^8 v_{nOi}^2}$$

表12和表13列出了三个可用增益设置、相关电阻值、输入阻抗和输出噪声密度，适合平衡及非平衡输入配置。

计算应用电路的输入阻抗

电路的有效输入阻抗取决于放大器是由单端信号源驱动，还是由差分信号源驱动。对于平衡差分输入信号（如图54所示），输入阻抗(R_{IN, dm})为

$$R_{IN, dm} = (R_G + R_G) = 2 \times R_G$$

R_G的值取决于所选的增益。

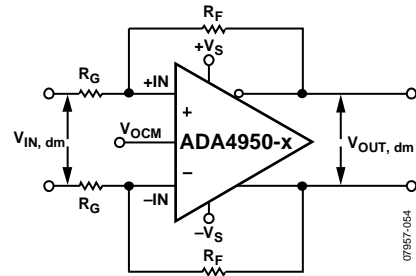


图54. 针对平衡（差分）输入的ADA4950-x配置

对于非平衡单端输入信号（见图55），输入阻抗为

$$R_{IN, se} = \left(\frac{R_G}{1 - \frac{R_F}{2 \times (R_G + R_F)}} \right)$$

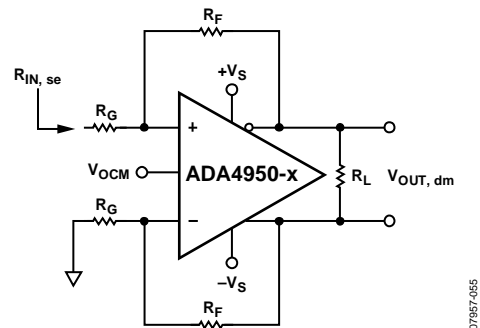


图55. 非平衡（单端）输入的ADA4950-x

该电路的有效输入阻抗高于作为反相放大器连接的常规运算放大器，因为一小部分差分输出电压在输入端表现为共模信号，从而部分增高了输入电阻R_G两端的电压。放大器输入端的共模电压可以很容易确定，只要注意反相输入端电压等于由电阻分压器分压的同相输出电压，该电阻分压器由下环路中的R_F和R_G组成。由于负压反馈，这个电压出现在两个输入端，并与输入信号同相，因此会降低上环路中R_G上的有效电压，部分增高R_G电阻。

单端输入的端接

本部分说明如何将单端输入适当地端接至ADA4950-x，其增益为1， $R_F = 500 \Omega$ ， $R_G = 500 \Omega$ 。通过端接输出电压为1 V p-p、源电阻为50 Ω 的输入源为例来说明必须遵守的几个步骤。注意，由于端接后信号源输出电压为1 V p-p，所以信号源的开路输出电压为2 V p-p。图56所示的信号源显示了这个开路电压。

1. 输入阻抗根据以下公式计算：

$$R_{IN,se} = \left(\frac{R_G}{1 - \frac{R_G}{R_F}} \right) = \left(\frac{500}{1 - \frac{500}{2500 + 500}} \right) = 667 \Omega$$

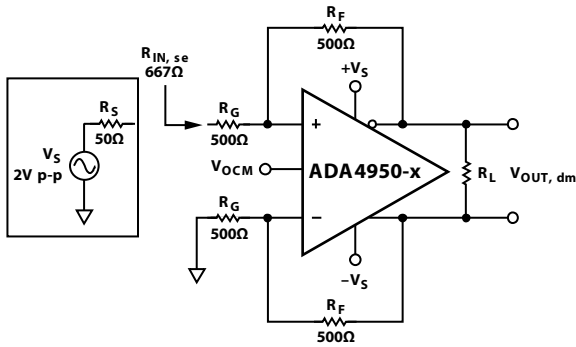


图56. 计算单端输入阻抗 R_{IN}

2. 为了与50 Ω 源阻抗匹配，计算端接电阻 R_T 时使用 $R_T || 667 \Omega = 50 \Omega$ 。最接近的 R_T 的1%标准电阻值为53.6 Ω 。

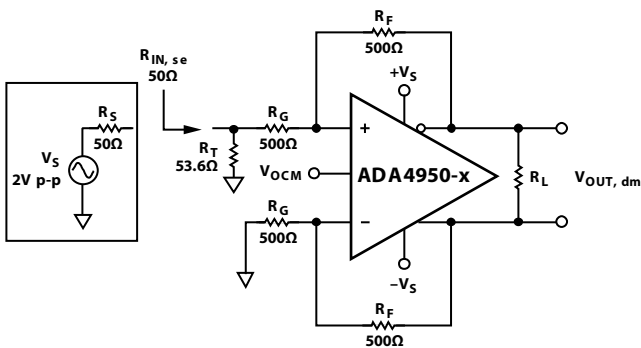


图57. 添加端接电阻 R_T

3. 图57表明，由于添加了端接电阻，现在上反馈环路中的有效 R_G 大于下环路中的 R_G 。为了补偿增益电阻的不平衡性，需要添加一个校正电阻(R_{TS})，并使其与下环路中的 R_G 串联。 R_{TS} 是源电阻 R_S 和端接电阻 R_T 的戴维宁等效值，等于 $R_S || R_T$ 。

$$R_{TS} = R_{TH} = R_S || R_T = 25.9 \Omega$$

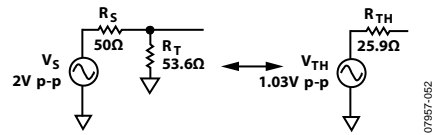


图58. 计算戴维宁等效值

注意，通过50 Ω 的 R_T 值得到的 V_{TH} 大于1 V p-p。经调整的电路如图59所示，它具有端接信号源的戴维宁等效值（用于 R_{TH} 的最接近1%值），和在下反馈环路中的 R_{TS} 。

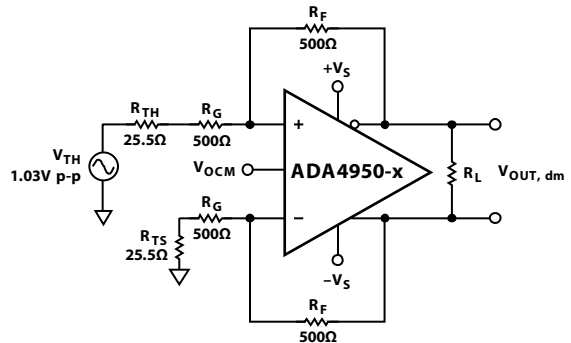


图59. 戴维宁等效值和匹配的增益电阻

图59展示了具有匹配反馈环路的易管理电路，可以轻松地对它进行评估。

需要指出端接输入的两点影响。第一，两个环路中的 R_G 值均提高，这会降低总闭环增益。第二，如果 $R_T = 50 \Omega$ ，则 V_{TH} 的值略大于1 V p-p。这两点影响对输出电压的作用相反，对于反馈环路中的大电阻值（约1 k Ω ），影响会相互抵消。对于小 R_F 和 R_G 或高增益，减小的闭环增益不能通过增加的 V_{TH} 完全消除。通过估算图59就明白可以这一点。

在本例中，期望的差分输出是1 V p-p，因为端接的输入信号是1 V p-p，闭环增益是1。然而，实际的差分输出电压等于 $(1.03 \text{ V p-p})(500/525.5) = 0.98 \text{ V p-p}$ 。

ADA4950-1/ADA4950-2

输入共模电压范围

相对于其它具有居中输入范围的ADC驱动器(例如ADA4939-x)来说, ADA4950-x的输入共模电压范围下移约一个 V_{BE} 。 下一的输入共模范围特别适合于直流耦合、单端转差分以及单电源应用。

对于 ± 5 V工作电压, 规定放大器求和节点的输入共模电压范围是 -4.8 V至 $+3.2$ V。对于 5 V工作电压, 规定范围是 $+0.2$ V至 $+3.2$ V。为了避免非线性, 在 $+IN_x$ 和 $-IN_x$ 端的电压摆幅必须符合该范围。

输入和输出容性交流耦合

虽然ADA4950-x最适合直流耦合应用, 但仍然可以用在交流耦合电路。在信号源和 R_G 之间可以插入输入交流耦合电容。该交流耦合会阻止直流共模反馈电流, 使ADA4950-x直流输入共模电压等于直流输出共模电压。两个环路中都必须放置交流耦合电容, 以保持反馈因子匹配。输出交流耦合电容可以串联在各输出与其对应的负载之间。

输入信号摆幅考虑

带外部增益和反馈电阻的全差分放大器的输入端直接连到放大器求和节点, 这些引脚的共模电压摆幅一般小于输入和输出摆幅。在多数线性应用中, 求和节点电压不会达到会导致放大器输入端的内部ESD保护二极管正偏的电平。

ADA4950-x输入端的信号施加于增益电阻的输入端, 如果不小心, 这些信号可能足以使ESD保护二极管正偏。构成差分信号路径的四个输入各自的负电源具有四个串联的ESD二极管, 正电源具有一个ESD二极管; V_{OCM} 的每个电源都有一个ESD二极管。图60显示了ESD保护电路。

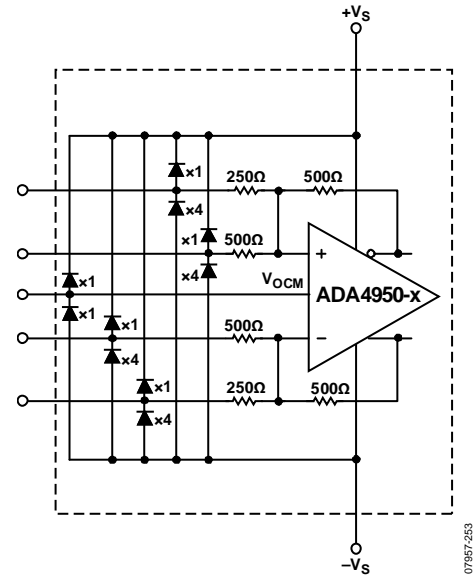


图60. 输入ESD保护电路

设置输出共模电压

ADA4950-x的 V_{OCM} 引脚通过分压器内部偏置, 该分压器包含两个 50 k Ω 电阻, 接在电源两端, 接头电压约等于电源电压的中点值 $[(+V_S)+(-V_S)]/2$ 。由于有内部分压器, V_{OCM} 引脚根据外部施加的电压及其相关的源电阻产生源电流和吸电流。使用该内部偏置得到的输出共模电压与预期值的偏差约在 100 mV之内。

对于需要对输出共模电平进行更精确控制的情况, 建议使用外部源或电阻分压器, 其中源电阻小于 100 Ω 。如果 V_{OCM} 需要精度高于内部分压器产生的精度, 可以使用包含相等电阻值更高的外部电阻将 V_{OCM} 设置为电源电压的一半。这是因为外部电阻与内部电阻并联会降低总电阻值。

技术规格部分列出的输入 V_{OCM} 失调假定 V_{OCM} 输入由低阻抗电压源驱动。

也可以将 V_{OCM} 输入连接到ADC的共模电平(CML)输出; 然而, 必须注意确保输出有足够的驱动能力。 V_{OCM} 引脚的输入阻抗约为 10 k Ω (至标称中间电源电压)。如果多个ADA4950-x器件共用一个ADC基准输出, 可能需要一个缓冲器来驱动并行输入。

布局布线、接地和旁路

ADA4950-x作为高速器件，对其所工作的PCB环境非常敏感。要实现其优异的性能，必须注意高速PCB设计的细节。

第一个要求是实心地层应尽可能覆盖ADA4950-x所在的电路板区域。热阻 θ_{JA} 的测量条件是将器件（包括裸露焊盘）焊接到高导热性4层电路板上，如EIA/JESD 51-7所述。

在尽可能靠近器件处将电源引脚直接旁路到附近的接地层。应使用高频陶瓷芯片电容。每个电源推荐使用两个并联旁路电容（1000 pF和0.1 μ F）。1000 pF电容应离器件更近。在较远的地方，用10 μ F钽电容在每个电源到地之间提供低频旁路。

信号路径应该短而直接，避免寄生效应。在互补信号存在的地方，对称布局可提高平衡性能。当差分信号经过较长路径时，要保持PCB走线相互靠近，将差分线路缠绕在一起，尽量降低环路面积。这样做可以降低辐射能量，并使电路不容易受干扰影响。

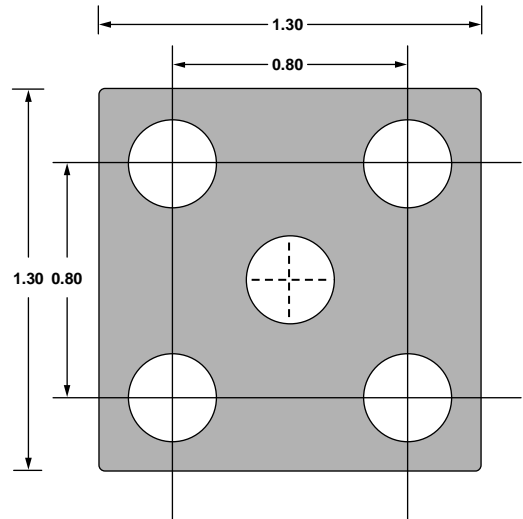


图61. 推荐的PCB热焊盘 (尺寸: mm)

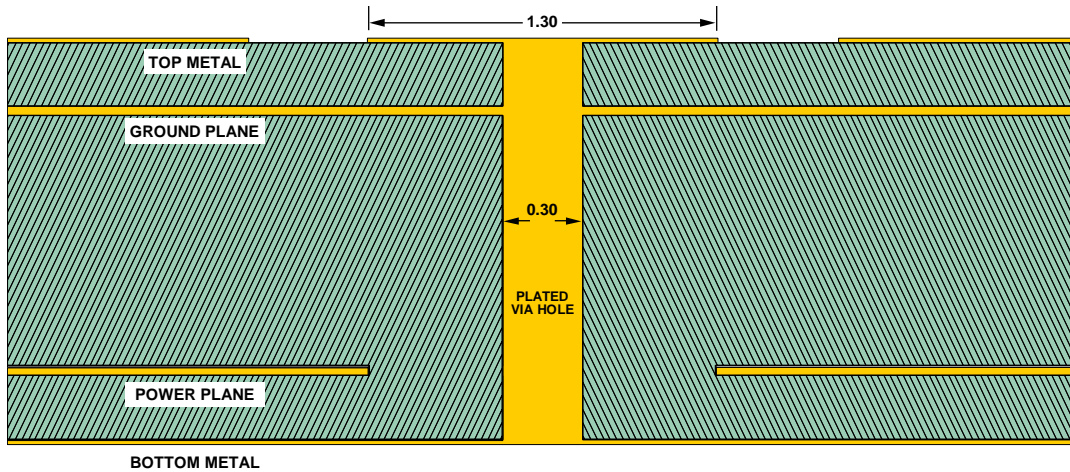


图62. 散热过孔连接到埋入式接地层的4层PCB横截面 (尺寸单位: mm)

ADA4950-1/ADA4950-2

高性能ADC驱动

ADA4950-x非常适合宽带直流耦合应用。图63中的电路显示了ADA4950-1驱动AD9245 ADC的前端连接，ADA4950-1的输入和输出端使用直流耦合。(采用差分驱动时，AD9245能够实现最佳性能。)ADA4950-1可以实现单端到差分转换和驱动信号缓存等功能，而不需要使用变压器来驱动ADC。

ADA4950-1采用3.3 V单电源供电，并针对单端输入转差分输出将增益配置为2。57.6 Ω端接电阻与375 Ω的单端输入阻抗并联，为信号源提供50 Ω端接电阻。反相输入端附加的26.7 Ω戴维宁电阻，可平衡50 Ω信号源与驱动同相输入的端接电阻的并联阻抗。施加于下环路所需的0.27 VDC戴维宁偏置电压通过调整AD9245的VREF输出，并利用AD8031进行缓冲而获得。

本例中，50 Ω信号发生器具有1 V p-p的单极性开路输出电压，当端接电阻为50 Ω时，产生0.5 V p-p的输出电压。为了降低噪声，V_{OCM}输入被旁路，并通过外部1%电阻来设置，以在较低的3.3V电源下获得最宽的输出动态范围。

由于输入为直流耦合，因此直流共模电流流入反馈环路，0.76 V的标称直流电平出现在放大器的输入端。输出信号的一小部分也会以共模信号的形式出现在输入端；其电平值由同相输出端的交流输出摆幅经过下环路的反馈因子分压而得。本例中，此纹波为 $0.5 \text{ V p-p} \times [276.7 / (276.7 + 500)] = 0.18 \text{ V p-p}$ 。该交流信号叠加在0.76 V直流电平上，在输入端产生摆幅在0.67 V到0.85 V之间的电压。这完全符合0.2 V至1.5 V的规定范围。

输出共模电压为1.65 V时，ADA4950-1各输出的摆幅在1.4 V至1.9 V之间，相位相反，向ADC输入端提供增益为2、1 V p-p的差分信号。当ADC的SHA电容放电时，ADA4950-1输出端与ADC之间的差分RC部分对ADC输入端输出的电流尖峰进行单极低通滤波和额外的缓冲。

将SENSE引脚连接到VREF，可以将AD9245配置为1 V p-p的满量程输入，如图63所示。

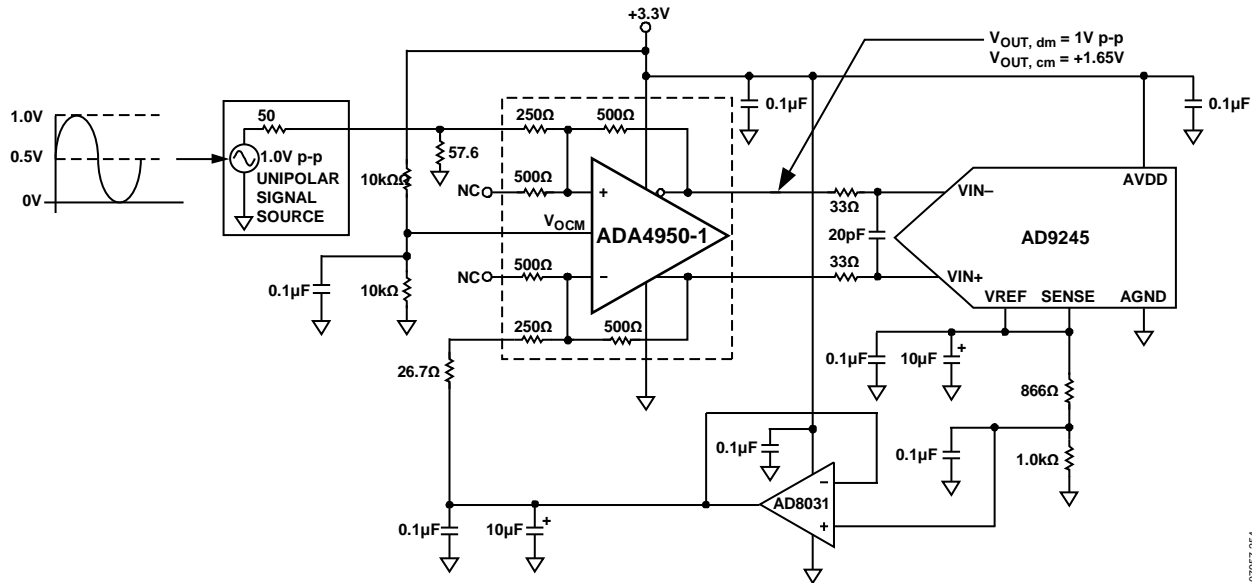


图63. ADA4950-1驱动AD9245 ADC，单极性直流耦合输入和输出，增益 = 2

07957-254

外形尺寸

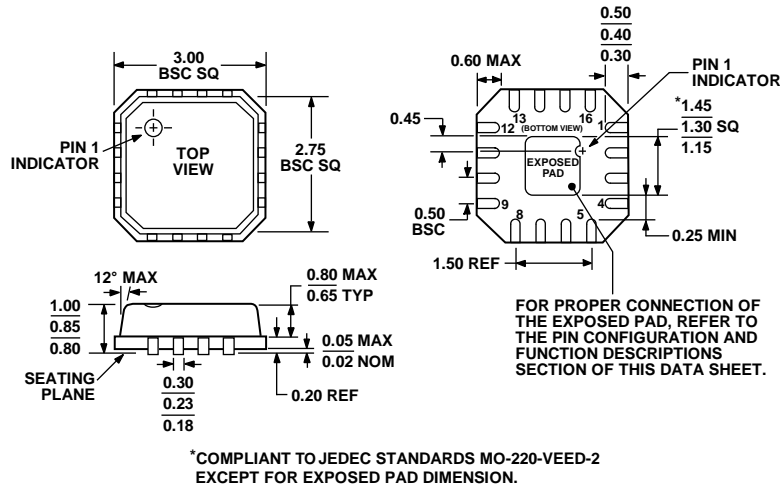


图64. 16引脚LFCSP_VQ[引脚架构芯片级]封装
3 mm x 3 mm超薄体(CP-16-2)
图示尺寸单位: mm

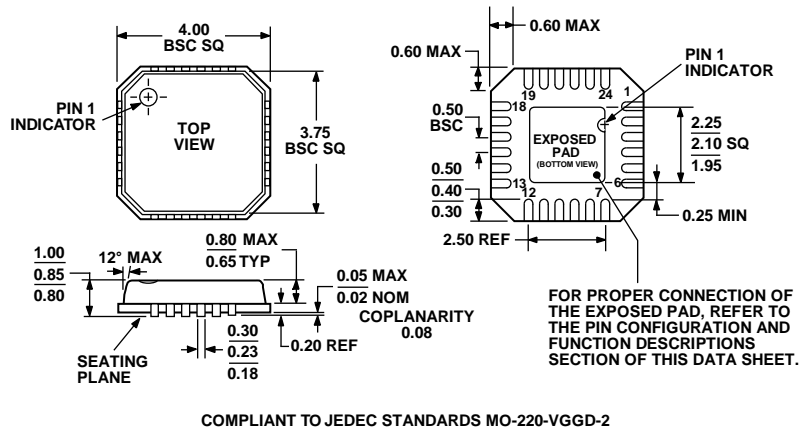


图65. 24引脚LFCSP_VQ[引脚架构芯片级]封装
4 mm x 4 mm超薄体(CP-24-1)
图示尺寸单位: mm

订购指南

型号	温度范围	封装描述	封装选项	订购数量	标识
ADA4950-1YCPZ-R2 ¹	-40°C 至 +105°C	16引脚 LFCSP_VQ	CP-16-2	250	H1L
ADA4950-1YCPZ-RL ¹	-40°C 至 +105°C	16引脚 LFCSP_VQ	CP-16-2	5,000	H1L
ADA4950-1YCPZ-R7 ¹	-40°C 至 +105°C	16引脚 LFCSP_VQ	CP-16-2	1,500	H1L
ADA4950-2YCPZ-R2 ¹	-40°C 至 +105°C	24引脚 LFCSP_VQ	CP-24-1	250	
ADA4950-2YCPZ-RL ¹	-40°C 至 +105°C	24引脚 LFCSP_VQ	CP-24-1	5,000	
ADA4950-2YCPZ-R7 ¹	-40°C 至 +105°C	24引脚 LFCSP_VQ	CP-24-1	1,500	

¹ Z = 符合RoHS标准的器件

注释

注释

注释