

产品特性

连续输出电流

ADP2119: 2 A

ADP2120: 1.25 A

145 mΩ和70 mΩ集成MOSFET

输入电压范围: 2.3 V至5.5 V

输出电压范围: 0.6 V至 V_{IN}

输出精度: $\pm 1.5\%$

1.2 MHz固定开关频率

可在1 MHz与2 MHz之间同步

可选PWM或PFM工作模式

电流模式结构

精密阈值使能输入

电源良好指示

电压跟踪

集成软启动

内部补偿

带预充电输出的启动

欠压闭锁、过压保护、过流保护和热关断

3 mm x 3 mm、10引脚LFCSP_WD封装

受ADIsimPower™设计工具支持

应用

负载点转换

通信及网络设备

工业和仪器仪表

消费类电子设备

医疗应用

概述

ADP2119/ADP2120均为低静态电流、同步降压DC-DC稳压器，采用3 mm x 3 mm紧凑型LFCSP_WD封装。两款器件均采用电流模式、恒频脉冲宽度调制(PWM)控制方案，具备出色的稳定性和瞬态响应性能。在轻负载条件下，这些器件可配置为以脉冲频率调制(PFM)模式工作，以降低开关频率，节省功耗。

ADP2119/ADP2120支持2.3 V至5.5 V范围内的输入电压。可调版本的输出电压可以在0.6 V至输入电压(V_{IN})范围内进行调整，固定输出版本则提供预设的输出电压选项：3.3 V、2.5 V、1.8 V、1.5 V、1.2 V和1.0 V。ADP2119/ADP2120集成了电源开关、同步整流器和内部补偿功能，只需极少的外部器件便可提供高效率解决方案。此IC在禁用时从输入源汲取的电流不到2 μ A。其它主要特性包括欠压闭锁(UVLO)、用于限制启动时浪涌电流的集成软启动、过压保护(OVP)、

典型应用电路

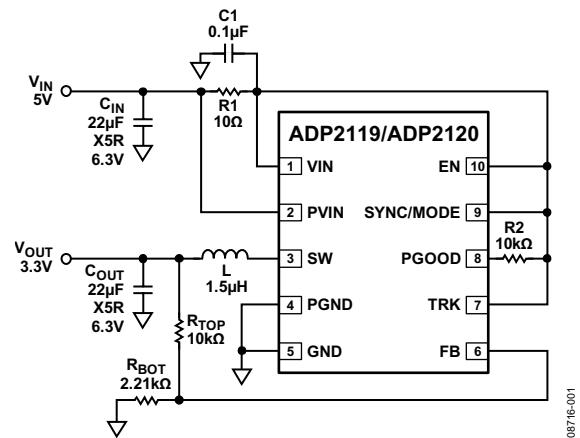


图1.

过流保护(OCP)和热关断(TSD)。

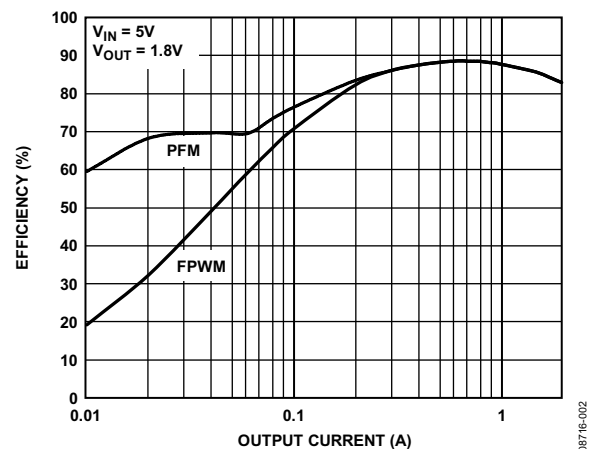


图2. ADP2119效率与输出电流的关系

Rev. A

Information furnished by Analog Devices is believed to be accurate and reliable. However, no responsibility is assumed by Analog Devices for its use, nor for any infringements of patents or other rights of third parties that may result from its use. Specifications subject to change without notice. No license is granted by implication or otherwise under any patent or patent rights of Analog Devices. Trademarks and registered trademarks are the property of their respective owners.

ADI中文版数据手册是英文版数据手册的译文，敬请谅解翻译中可能存在的语言组织或翻译错误，ADI不对翻译中存在的差异或由此产生的错误负责。如需确认任何词语的准确性，请参考ADI提供的最新英文版数据手册。

One Technology Way, P.O. Box 9106, Norwood, MA 02062-9106, U.S.A.
Tel: 781.329.4700 www.analog.com
Fax: 781.461.3113 ©2010–2012 Analog Devices, Inc. All rights reserved.

目录

产品特性	1	集成软启动	16
应用	1	跟踪	17
典型应用电路	1	振荡器和同步	17
概述	1	电流限制和短路保护	17
修订历史	2	过压保护(OVP)	17
技术规格	3	欠压闭锁(UVLO)	17
绝对最大额定值	5	热关断	17
热阻	5	电源良好(PGOOD)	17
边界条件	5	应用信息	18
ESD警告	5	ADIsimPower设计工具	18
引脚配置和功能描述	6	输出电压选择	18
典型性能参数	7	电感选择	18
功能框图	15	输出电容选择	18
工作原理	16	输入电容选择	19
控制方案	16	电压跟踪	19
PWM工作模式	16	典型应用电路	20
PFM工作模式	16	外形尺寸	22
斜率补偿	16	订购指南	22
使能/关断	16		

修订历史

2012年8月—修订版0至修订版A

更改“产品特性”部分	1
增加ADIsimPower设计工具部分	18
更新“外形尺寸”部分	22
更改“订购指南”部分	22

2010年6月—修订版0：初始版

技术规格

除非另有说明, $V_{IN} = V_{PVIN} = 3.3\text{ V}$, $EN = VIN$, $SYNC/MODE = VIN$, $T_j = -40^\circ\text{C}$ 至 $+125^\circ\text{C}$ 。

表1.

参数	符号	测试条件/注释	最小值	典型值	最大值	单位
VIN和PVIN						
VIN电压范围	V_{IN}		2.3		5.5	V
PVIN电压范围	V_{PVIN}		2.3		5.5	V
静态电流	I_{VIN}	无开关切换, $SYNC/MODE = GND$		150	200	μA
关断电流	I_{SHDN}	开关切换, 空载, $SYNC/MODE = VIN$		680	900	μA
VIN欠压闭锁阈值	$UVLO$	$V_{IN} = V_{PVIN} = 5.5\text{ V}$, $EN = GND$		0.3	2	μA
		V_{IN} 上升		2.2	2.3	V
		V_{IN} 下降	2	2.1		V
输出特性						
负载调整率 ¹		ADP2119, $I_O = 0\text{ A}$ 至 2 A		0.08		%/A
负载调整率 ²		ADP2120, $I_O = 0\text{ A}$ 至 1.25 A		0.08		%/A
电压调整率 ¹		ADP2119, $I_O = 1\text{ A}$		0.05		%/V
电压调整率 ²		ADP2120, $I_O = 1\text{ A}$		0.05		%/V
FB						
FB调节电压	V_{FB}	$V_{IN} = 2.3\text{ V}$ 至 5.5 V	0.591	0.6	0.609	V
FB偏置电流	I_{FB}	$V_{IN} = 2.3\text{ V}$ 至 5.5 V		0.01	0.1	μA
SW						
高端导通电阻 ³		$V_{IN} = V_{PVIN} = 3.3\text{ V}$, $I_{SW} = 200\text{ mA}$		145	190	$\text{m}\Omega$
低端导通电阻 ³		$V_{IN} = V_{PVIN} = 3.3\text{ V}$, $I_{SW} = 200\text{ mA}$		70	100	$\text{m}\Omega$
SW峰值电流限值		高端开关, $V_{IN} = V_{PVIN} = 3.3\text{ V}$ (ADP2119)	2.5	3	3.5	A
		高端开关, $V_{IN} = V_{PVIN} = 3.3\text{ V}$ (ADP2120)	1.6	2	2.4	A
SW最大占空比		$V_{IN} = V_{PVIN} = 5.5\text{ V}$, 全频率			100	%
SW最小导通时间 ⁴		$V_{IN} = V_{PVIN} = 5.5\text{ V}$, 全频率		100		ns
TRK						
TRK输入电压范围			0		600	mV
TRK至FB失调电压		TRK = 0 mV至500 mV	-15		+15	mV
TRK输入偏置电流					100	nA
频率						
振荡器频率	f_s		1.02	1.2	1.38	MHz
SYNC/MODE						
同步范围			1		2	MHz
SYNC最小脉冲宽度			100			ns
SYNC最小关断时间			100			ns
SYNC输入高电压			1.3			V
SYNC输入低电压					0.4	V
集成软启动						
软启动时间		所有开关频率		1024		时钟周期
		$f_s = 1.2\text{ MHz}$		853		μs
PGOOD						
电源良好范围		FB上升阈值	105	110	115	%
		FB上升迟滞		2.5		%
		FB下降阈值	85	90	95	%
		FB下降迟滞		2.5		%
电源良好去毛刺时间		从FB到PGOOD		16		时钟周期
PGOOD泄漏电流		$V_{PGOOD} = 5\text{ V}$		0.1	1	μA
PGOOD输出低电压		$I_{PGOOD} = 1\text{ mA}$		150	200	mV
PGOOD输出低电阻		$I_{PGOOD} = 1\text{ mA}$		150	200	Ω

AD5110/AD5112/AD5114

参数	符号	测试条件/注释	最小值	典型值	最大值	单位
EN						
EN输入上升阈值		$V_{IN} = 2.3\text{ V至}5.5\text{ V}$	1.12	1.2	1.28	V
EN输入迟滞		$V_{IN} = 2.3\text{ V至}5.5\text{ V}$		100		mV
EN下拉电阻				1		M Ω
热特性						
热关断阈值				150		$^{\circ}\text{C}$
热关断迟滞				25		$^{\circ}\text{C}$

¹ 由图54所示的电路规定。

² 由图58所示的电路规定。

³ 引脚对引脚测量。

⁴ 通过设计保证。

绝对最大额定值

表2.

参数	额定值
VIN, PVIN	-0.3 V至+6 V
SW	-0.3 V至+6 V
FB, SYNC/MODE, EN, TRK, PGOOD	-0.3 V至+6 V
PGND至GND	-0.3 V至+0.3 V
工作结温范围	-40°C至+125°C
存储温度范围	-65°C至+150°C
焊接条件	JEDEC J-STD-020

注意，超出上述绝对最大额定值可能会导致器件永久性损坏。这只是额定最值，不表示在这些条件下或者在任何其它超出本技术规范操作章节中所示规格的条件下，器件能够正常工作。长期在绝对最大额定值条件下工作会影响器件的可靠性。

热阻

θ_{JA} 针对最差条件，即焊接在电路板上的器件为表贴封装。

表3. 热阻

封装类型	θ_{JA}	单位
10引脚 LFCSP_WD	40	°C/W

边界条件

θ_{JA} 通过JEDEC 4层电路板自然对流方式来测量，裸露焊盘通过散热通孔焊接在印刷电路板(PCB)上。

ESD警告



ESD(静电放电)敏感器件。

带电器件和电路板可能会在没有察觉的情况下放电。尽管本产品具有专利或专有保护电路，但在遇到高能量ESD时，器件可能会损坏。因此，应当采取适当的ESD防范措施，以避免器件性能下降或功能丧失。

引脚配置和功能描述

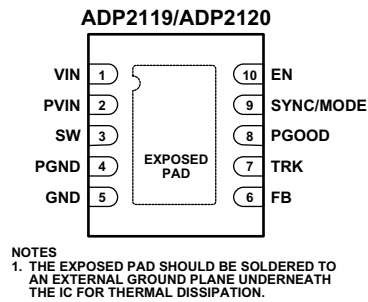


图3 引脚配置(顶视图)

表4. 引脚功能描述

引脚编号	引脚名称	说明
1	VIN	偏置电压输入引脚。在该脚和GND之间接入一个旁路电容(最小0.1 μ F), 并在该引脚和PVIN之间连接一个小电阻(10 Ω)。
2	PVIN	电源输入引脚。将此引脚连接到输入电源。在此引脚和PGND之间接入旁路电容。
3	SW	开关节点输出引脚。该引脚连接到输出电感。
4	PGND	电源地。该引脚连接到电源接地层和功率MOSFET的大电流返回路径。
5	GND	模拟地。连接此引脚到地层。
6	FB	反馈电压检测输入。该引脚连接到 V_{OUT} 的一个电阻分压器。对于固定输出版本, 直接连接到 V_{OUT} 。
7	TRK	跟踪输入。要跟踪主电压, 从主电压的电阻分压器引出电压来驱动TRK。如果不使用跟踪功能, 将TRK连接到VIN。
8	PGOOD	电源正常输出(开漏)。该引脚通过一个电阻连接到任何小于5.5 V的上拉电压。
9	SYNC/MODE	同步输入(SYNC)。该引脚连接到1 MHz至2 MHz之间的外部时钟, 将开关频率同步至外部时钟(详细信息参见振荡器和同步部分)。 FPWM/PFM选择(MODE)。此引脚与VIN相连时, PFM模式禁用, 器件仅在连续导通模式(CCM)下工作。此引脚接地时, PFM模式使能并在轻载时有效。
10	EN	精密阈值使能输入引脚。可使用外部电阻分压器来设定启动阈值。要自动使能器件, 连接EN引脚到VIN上。此引脚具有接地的1 M Ω 下拉电阻。
EPAD	Exposed Pad	裸露焊盘必须焊接到IC下方的外部接地层上以增强散热。

典型性能参数

除非另有说明, $T_A = 25^\circ\text{C}$, $V_{IN} = V_{PVIN} = 5\text{ V}$, $V_{OUT} = 1.2\text{ V}$, $L = 1.5\ \mu\text{H}$, $C_{IN} = 22\ \mu\text{F}$, $C_{OUT} = 2 \times 22\ \mu\text{F}$.

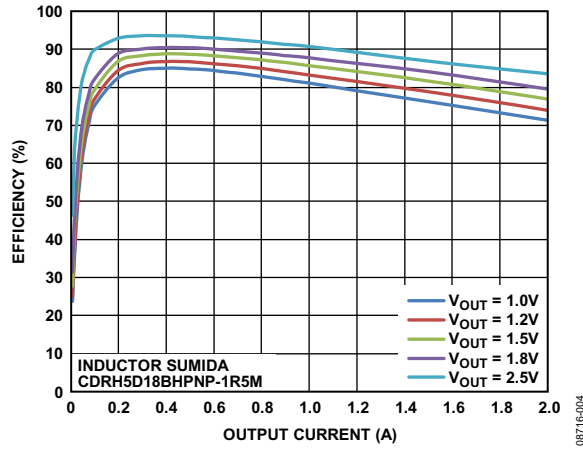


图4. 效率(ADP2119, $V_{IN} = 3.3\text{ V}$, FPWM)与输出电流的关系

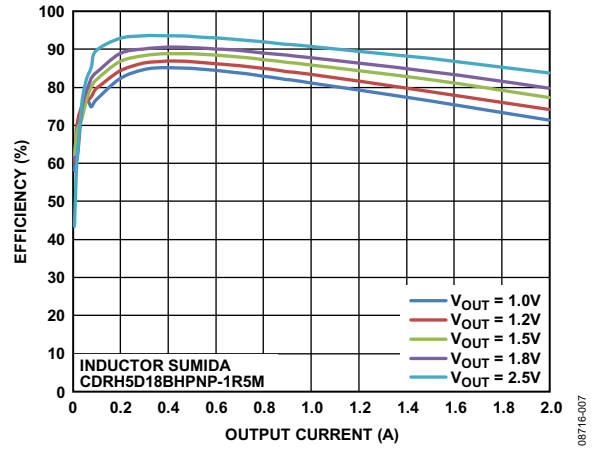


图7. 效率(ADP2119, $V_{IN} = 3.3\text{ V}$, PFM)与输出电流的关系

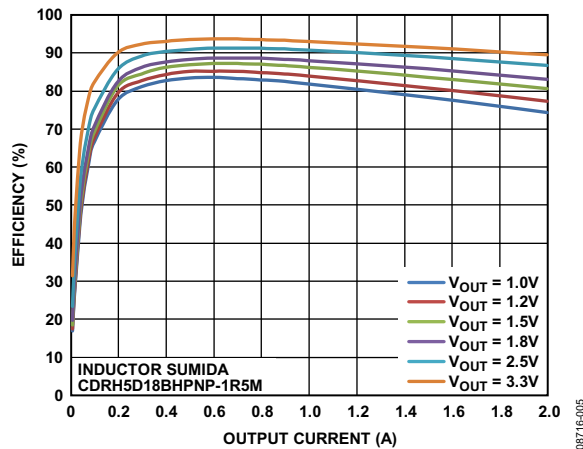


图5. 效率(ADP2119, $V_{IN} = 5\text{ V}$, FPWM)与输出电流的关系

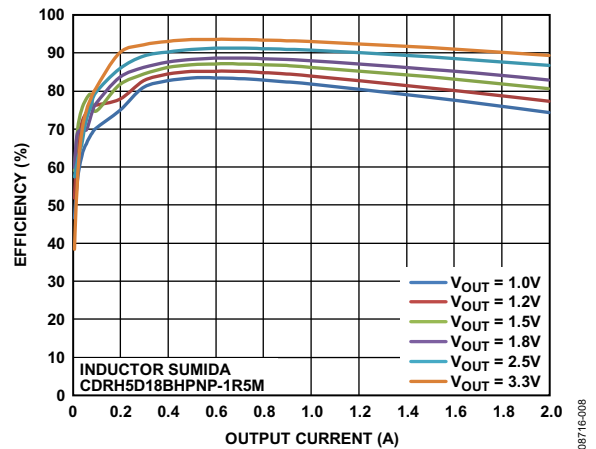


图8. 效率(ADP2119, $V_{IN} = 5\text{ V}$, PFM)与输出电流的关系

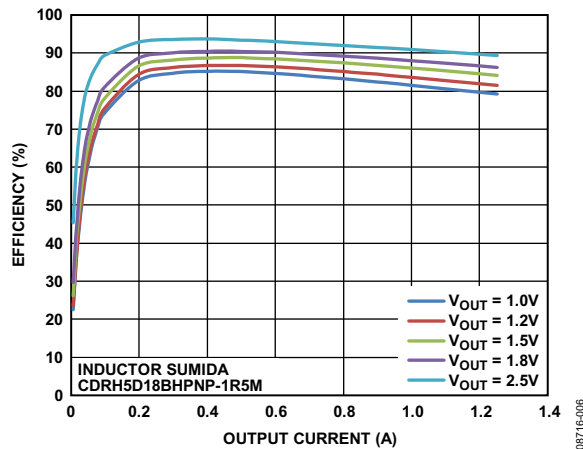


图6. 效率(ADP2120, $V_{IN} = 3.3\text{ V}$, FPWM)与输出电流的关系

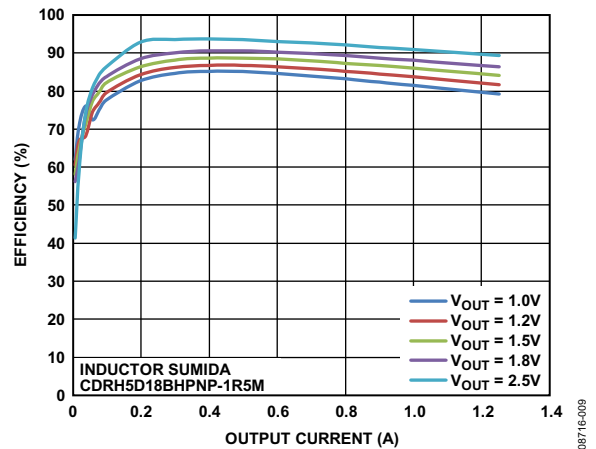


图9. 效率(ADP2120, $V_{IN} = 3.3\text{ V}$, PFM)与输出电流的关系

AD5110/AD5112/AD5114

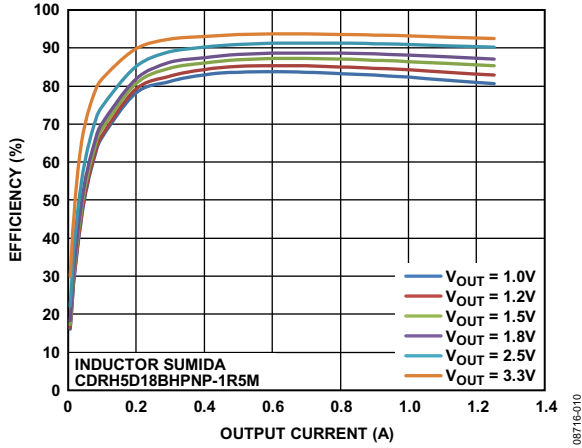


图10. 效率(ADP2120, $V_{IN} = 5V$, FPWM)与输出电流的关系

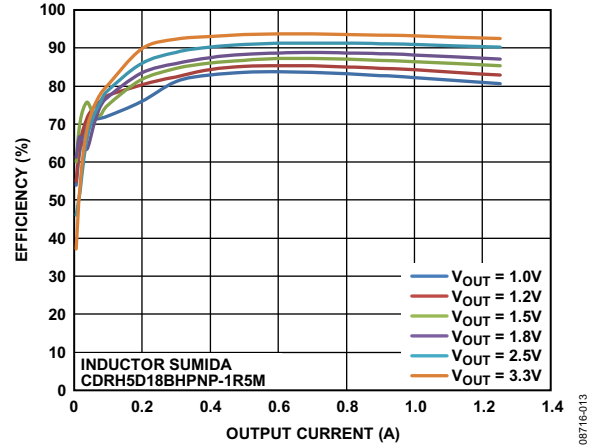


图13. 效率(ADP2120, $V_{IN} = 5V$, PFM)与输出电流的关系

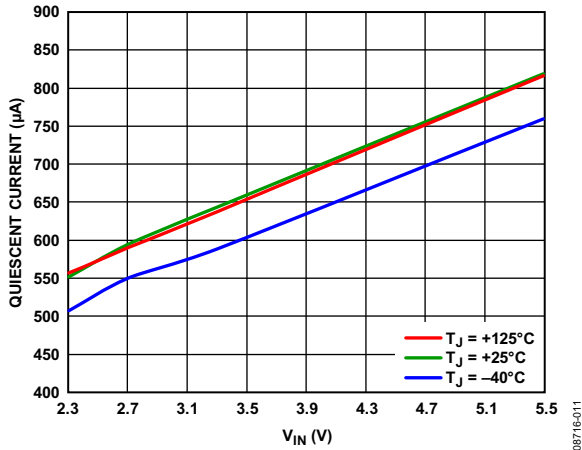


图11. 静态电流与 V_{IN} (开关切换)的关系

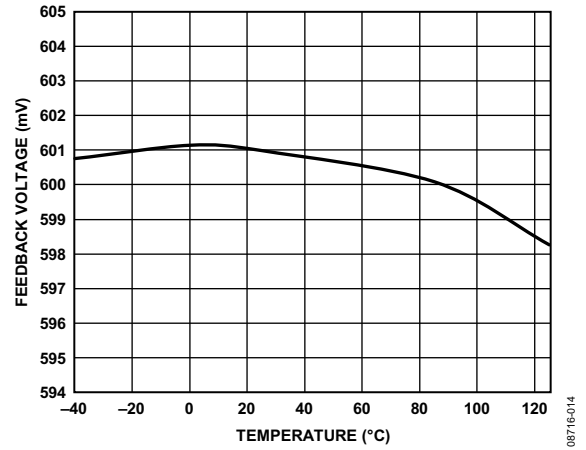


图14. 反馈电压与温度的关系($V_{IN} = 3.3V$)

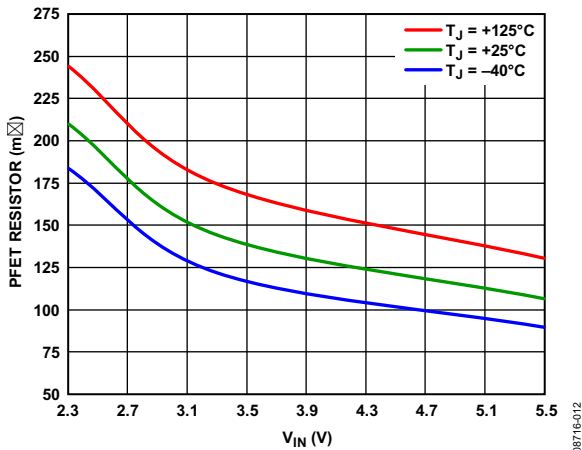


图12. PFET电阻与 V_{IN} (引脚对引脚测量)的关系

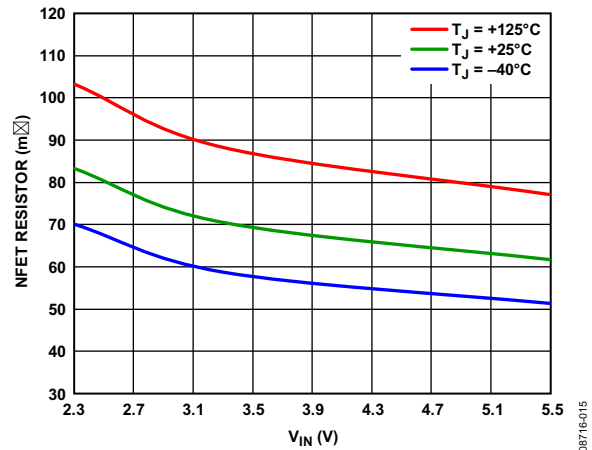


图15. NFET电阻与 V_{IN} (引脚对引脚测量)的关系

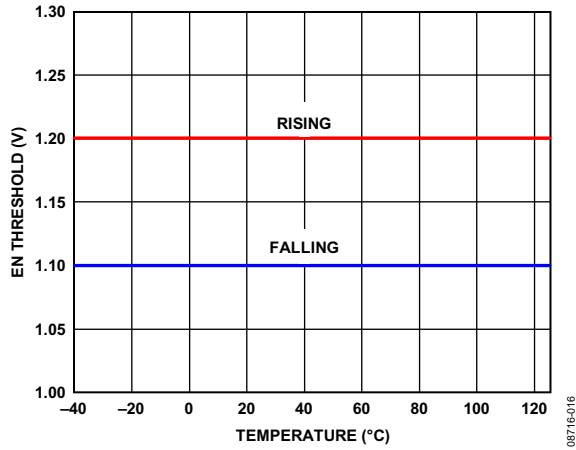


图16. EN阈值与温度的关系

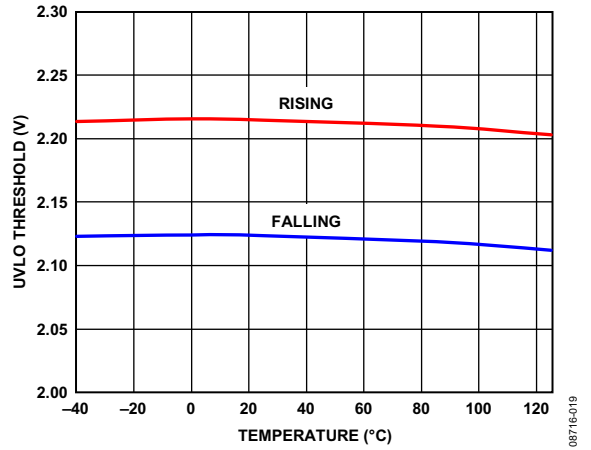


图19. 欠压闭锁阈值与温度的关系($V_{IN} = 3.3\text{ V}$)

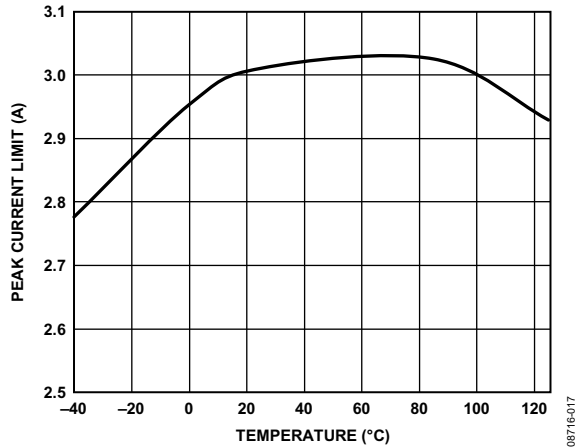


图17. 峰值电流限值与温度的关系(ADP2119, $V_{IN} = 3.3\text{ V}$)

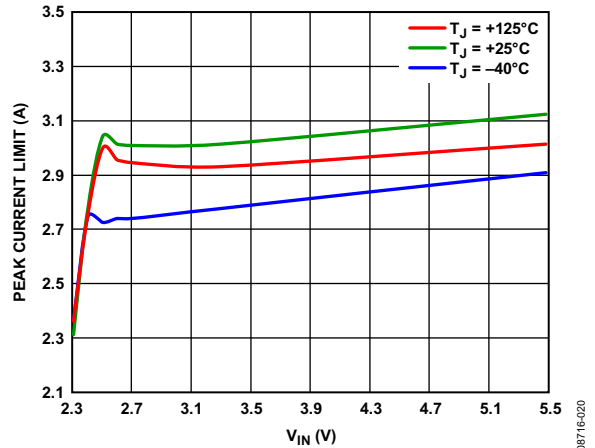


图20. 峰值电流限值与 V_{IN} 的关系(ADP2119)

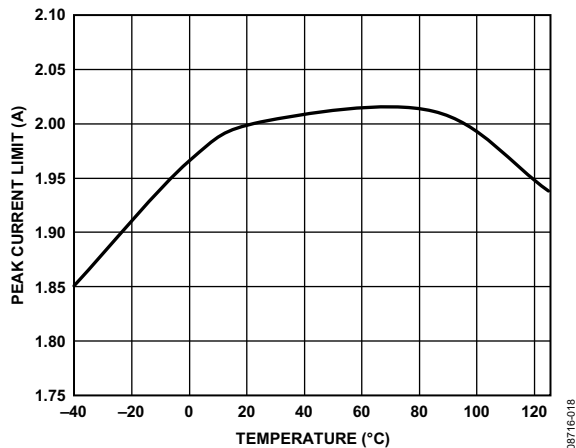


图18. 峰值电流限值与温度的关系(ADP2120, $V_{IN} = 3.3\text{ V}$)

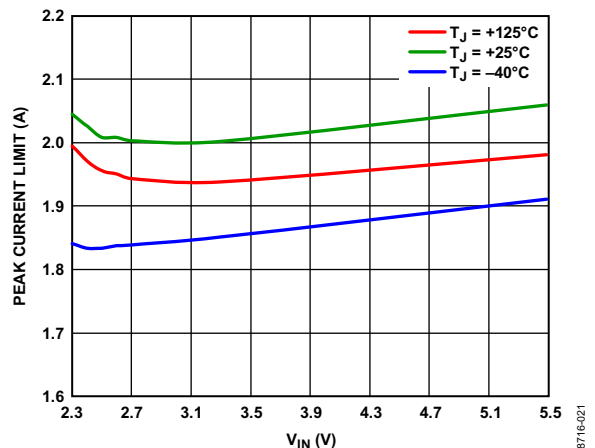


图21. 峰值电流限值与 V_{IN} 的关系(ADP2120)

AD5110/AD5112/AD5114

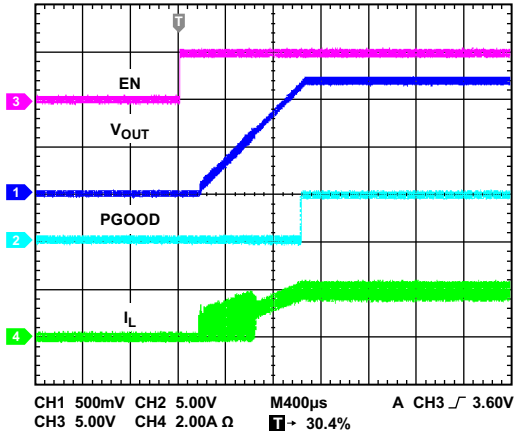


图22. 满载软启动(ADP2119, $V_{IN} = 5V$)

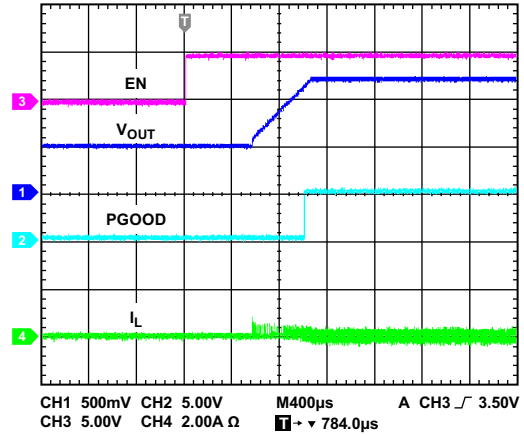


图25. 带预充电输出的软启动(ADP2119, $V_{IN} = 5V$)

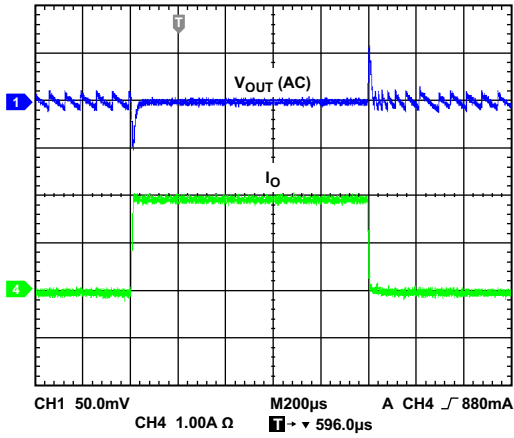


图23. 负载瞬态(ADP2119, PFM, $V_{IN} = 5V$)

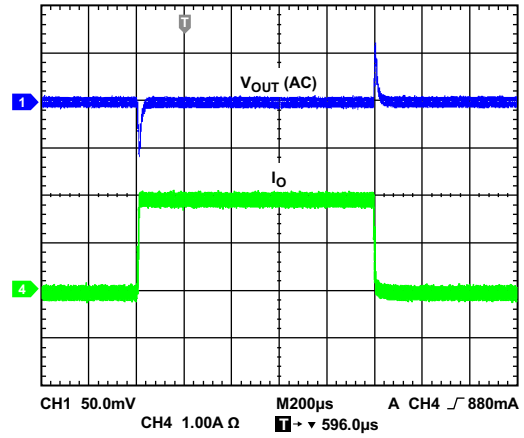


图26. 负载瞬态(ADP2119, FPWM, $V_{IN} = 5V$)

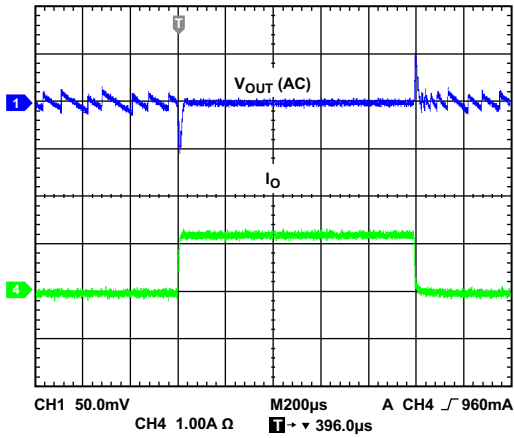


图24. 负载瞬态(ADP2120, PFM, $V_{IN} = 5V$)

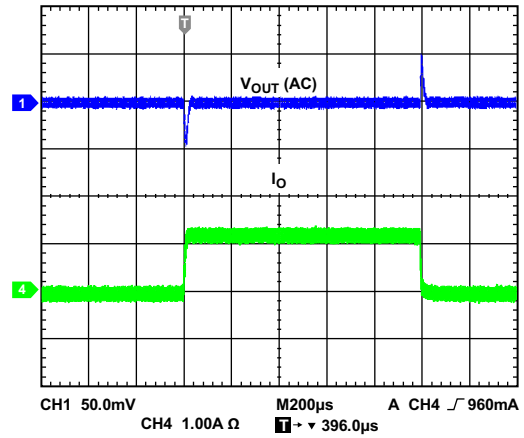


图27. 负载瞬态(ADP2120, FPWM, $V_{IN} = 5V$)

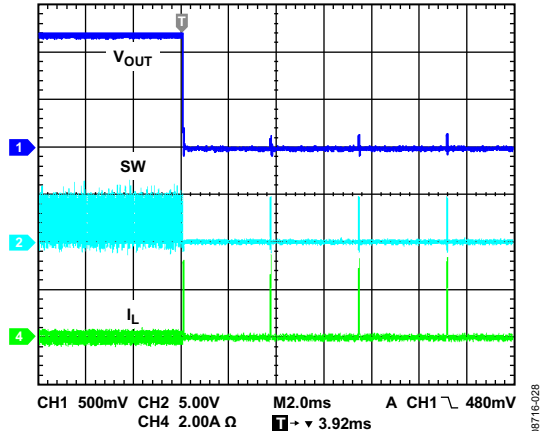


图28. 输出短路(ADP2119)

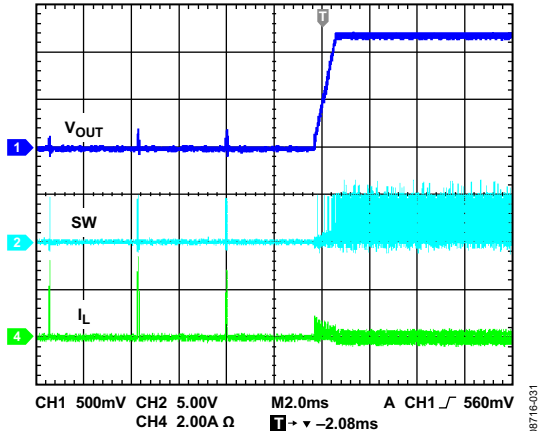


图31. 输出短路恢复(ADP2119)

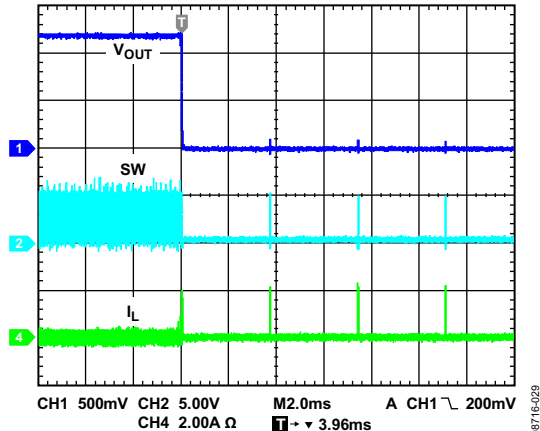


图29. 输出短路(ADP2120)

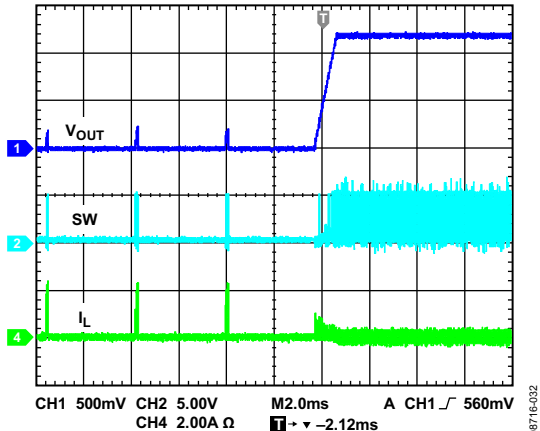


图32. 输出短路恢复(ADP2120)

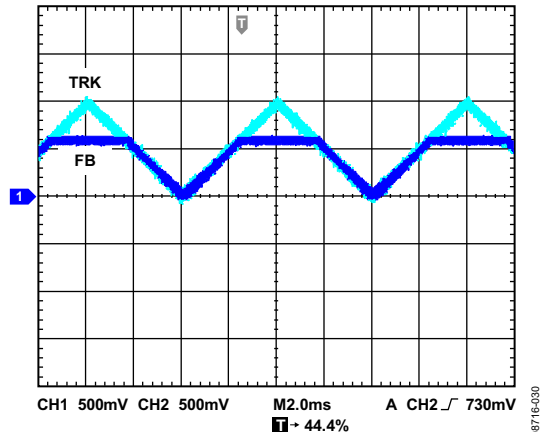


图30. 跟踪功能

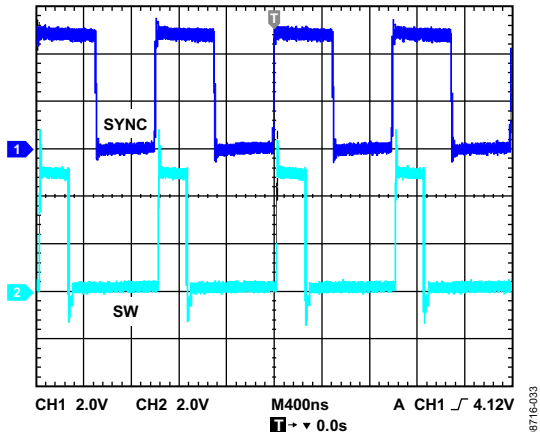


图33. 同步至1MHz

AD5110/AD5112/AD5114

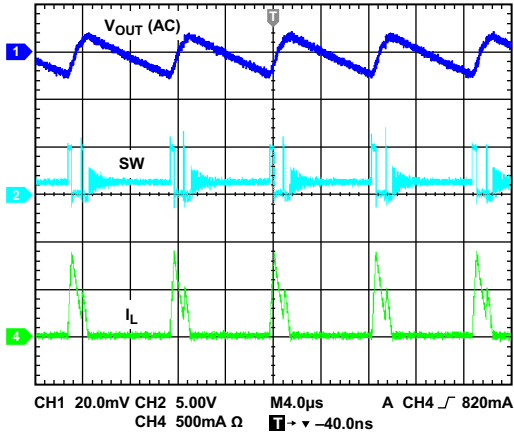


图34. PFM模式

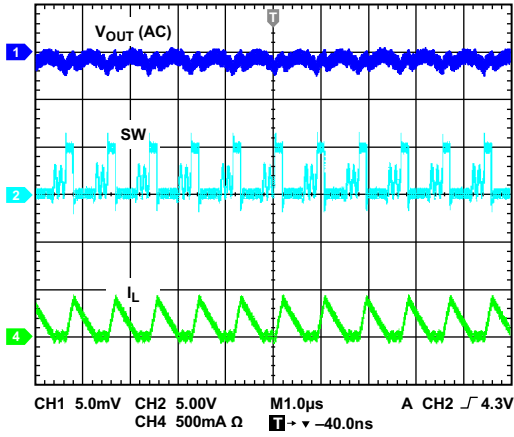


图35. 断续导通模式(DCM)

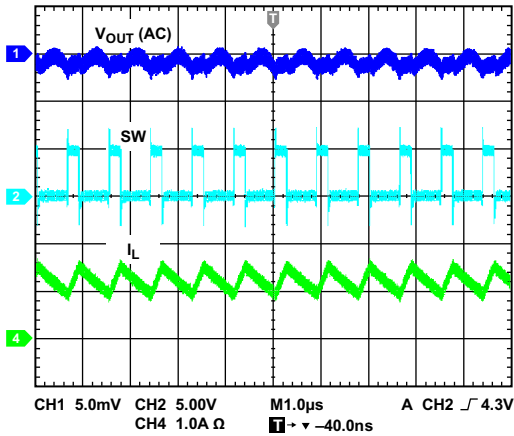


图36. 连续导通模式(CCM)

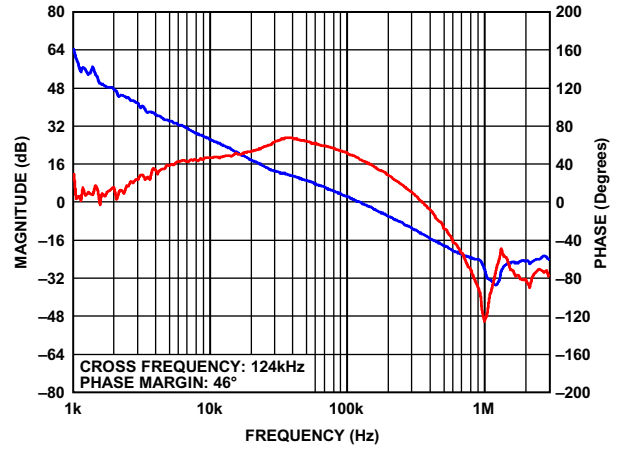


图37. $V_{IN} = 5V$, $V_{OUT} = 1.0V$, $I_o = 2A$, $L = 1\mu H$, $C_{OUT} = 2 \times 22\mu F$ 下的ADP2119波特图

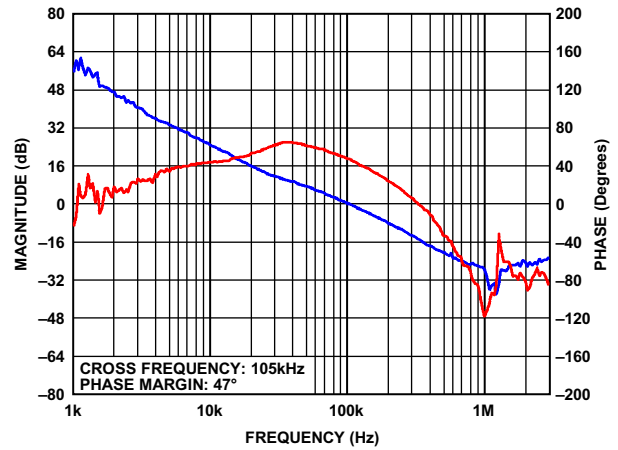


图38. $V_{IN} = 5V$, $V_{OUT} = 1.2V$, $I_o = 2A$, $L = 1.5\mu H$, $C_{OUT} = 2 \times 22\mu F$ 下的ADP2119波特图

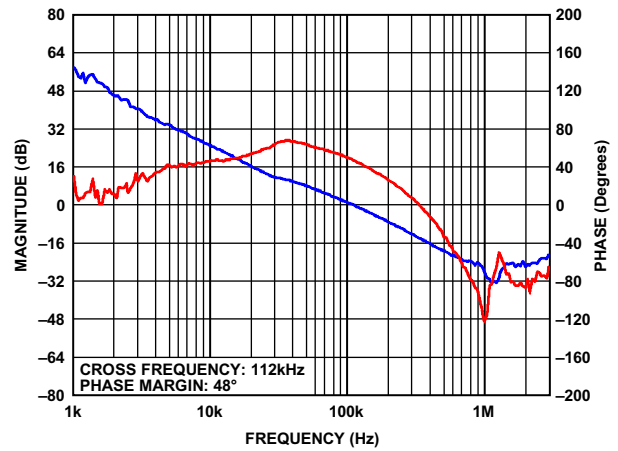


图39. $V_{IN} = 5V$, $V_{OUT} = 1.5V$, $I_o = 2A$, $L = 1.5\mu H$, $C_{OUT} = 22\mu F + 10\mu F$ 下的ADP2119波特图

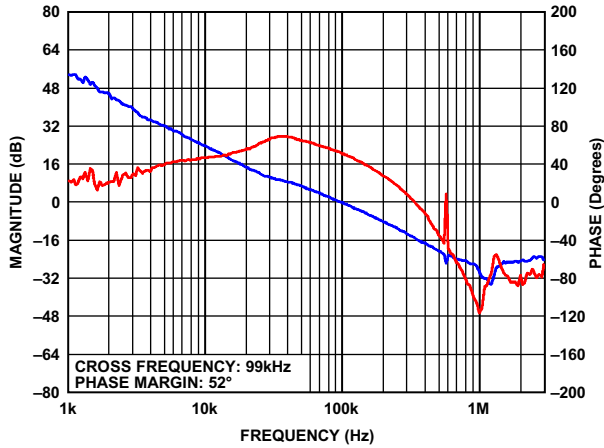


图40. $V_{IN} = 5V$, $V_{OUT} = 1.8V$, $I_O = 2A$, $L = 1.5\mu H$, $C_{OUT} = 22\mu F + 10\mu F$ 下的ADP2119波特图

08716-040

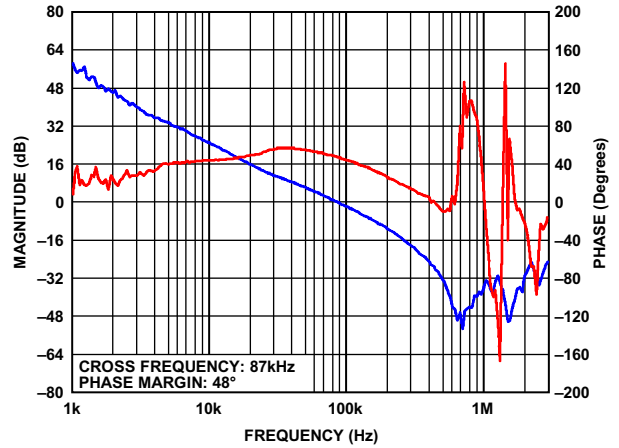


图43. $V_{IN} = 5V$, $V_{OUT} = 1.0V$, $I_O = 1.25A$, $L = 1.5\mu H$, $C_{OUT} = 22\mu F + 10\mu F$ 下的ADP2120波特图

08716-043

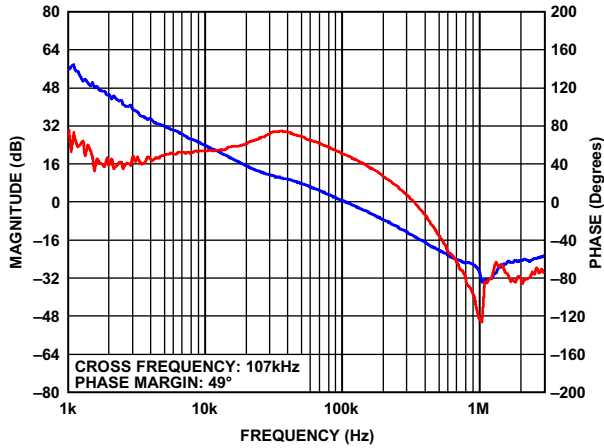


图41. $V_{IN} = 5V$, $V_{OUT} = 2.5V$, $I_O = 2A$, $L = 1.5\mu H$, $C_{OUT} = 22\mu F$ 下的ADP2119波特图

08716-041

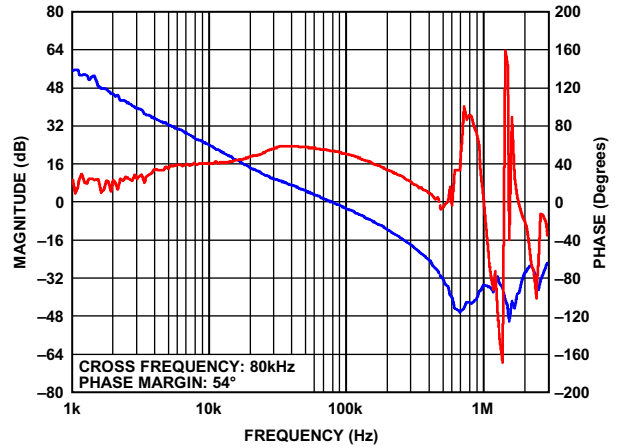


图44. $V_{IN} = 5V$, $V_{OUT} = 1.2V$, $I_O = 1.25A$, $L = 1.5\mu H$, $C_{OUT} = 22\mu F + 10\mu F$ 下的ADP2120波特图

08716-044

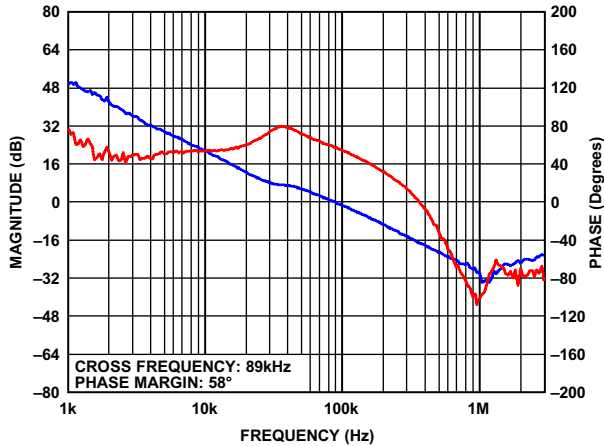


图42. $V_{IN} = 5V$, $V_{OUT} = 3.3V$, $I_O = 2A$, $L = 1.5\mu H$, $C_{OUT} = 22\mu F$ 下的ADP2119波特图

08716-042

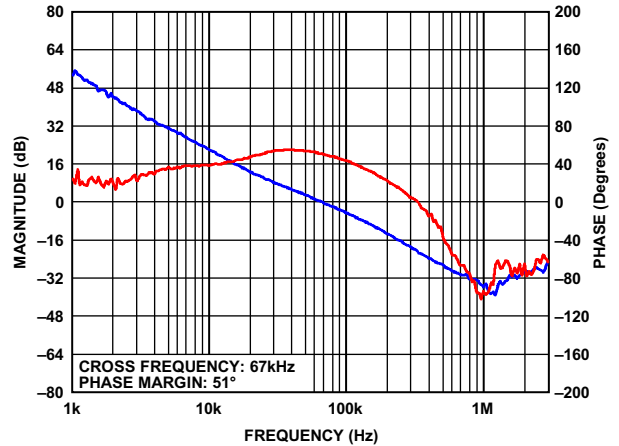
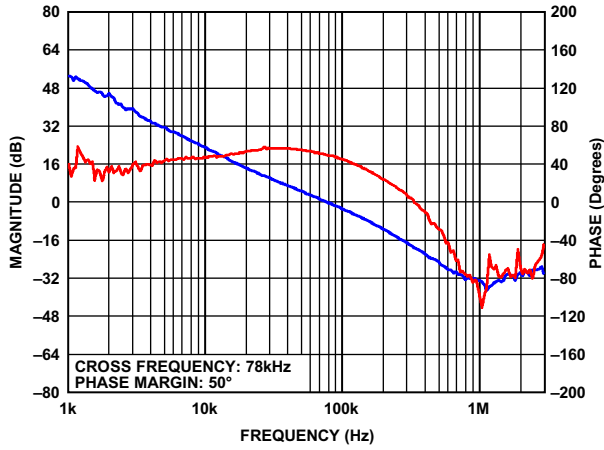


图45. $V_{IN} = 5V$, $V_{OUT} = 1.5V$, $I_O = 1.25A$, $L = 2.2\mu H$, $C_{OUT} = 22\mu F + 10\mu F$ 下的ADP2120波特图

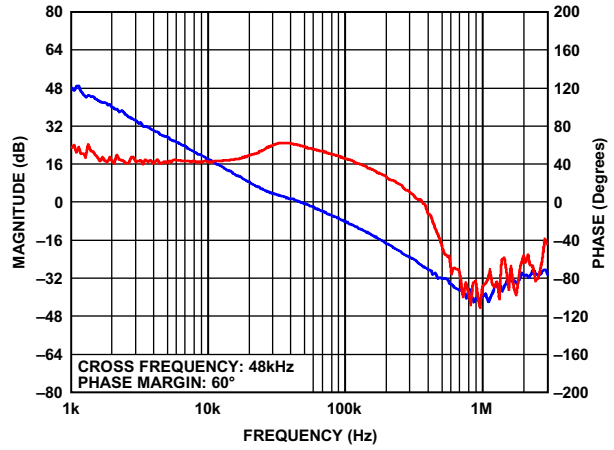
08716-045

AD5110/AD5112/AD5114



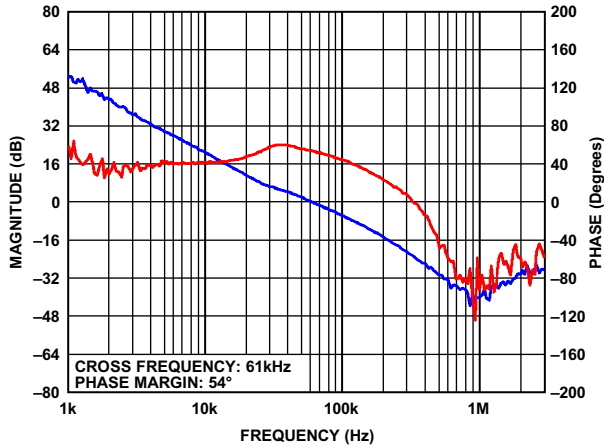
08716-046

图46. $V_{IN} = 5V$ 、 $V_{OUT} = 1.8V$ 、 $I_O = 1.25A$ 、 $L = 2.2\mu H$ 、 $C_{OUT} = 2 \times 10\mu F$ 下的ADP2120波特图



08716-048

图48. $V_{IN} = 5V$ 、 $V_{OUT} = 3.3V$ 、 $I_O = 1.25A$ 、 $L = 2.2\mu H$ 、 $C_{OUT} = 2 \times 10\mu F$ 下的ADP2120波特图



08716-047

图47. $V_{IN} = 5V$ 、 $V_{OUT} = 2.5V$ 、 $I_O = 1.25A$ 、 $L = 2.2\mu H$ 、 $C_{OUT} = 2 \times 10\mu F$ 下的ADP2120波特图

功能框图

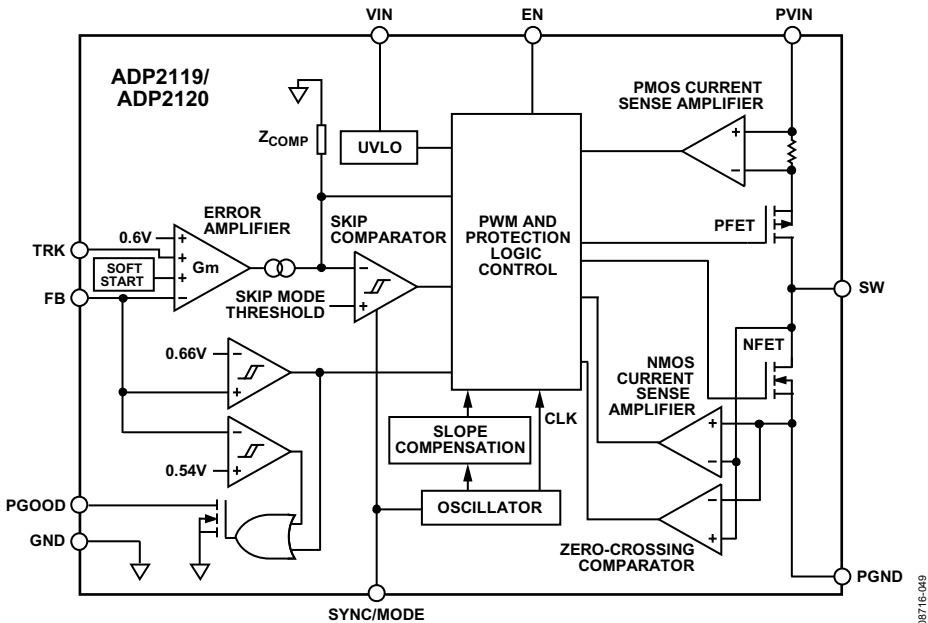


图49. 功能框图

工作原理

ADP2119/ADP2120是一款降压DC-DC稳压器，采用固定频率、峰值电流模式结构并集成高端开关和低端同步整流器。它采用高开关频率和10引脚3 mm x 3 mm小型LFCSP_WD封装，提供小型降压DC-DC稳压器解决方案。集成的高端开关(P沟道MOSFET)和同步整流器(N沟道MOSFET)，在中载至满载时提供高效率，轻载效率则通过PFM模式来改善。

ADP2119/ADP2120支持2.3 V至5.5 V的输入电压，可将输出电压调低至0.6 V。ADP2119/ADP2120还提供预设输出电压选项：3.3 V、2.5 V、1.8 V、1.5 V、1.2 V和1.0 V。

控制方案

ADP2119/ADP2120采用固定频率、峰值电流模式PWM控制结构，在中载至满载时以PWM模式工作，轻载时切换到PFM模式(如果使能)以保持高效率。以固定频率PWM模式工作时，通过调节集成开关的占空比来调节输出电压。轻载下以PFM模式工作时，通过调节开关频率来调节输出电压。

当负载电流大于脉冲跳跃阈值电流时，ADP2119/ADP2120以PWM模式工作。负载电流低于此值时，稳压器平滑地转换到PFM工作模式。

PWM工作模式

PWM模式下，ADP2119/ADP2120以固定频率工作。每个振荡器周期开始时，P沟道MOSFET开关打开，电感两端产生一个正向电压。电感电流上升，直到电流检测信号超过峰值电感电流水平，然后关断P沟道MOSFET开关并打开N沟道MOSFET同步整流器。这使得电感两端产生一个负向电压，使电感电流下降。同步整流器保持导通，直到此周期结束或电感电流达到零，这时过零比较器会关断N沟道MOSFET。

电感电流的峰值水平是由 V_{COMP} 设置的。 V_{COMP} 是一个跨导误差放大器的输出，跨导误差放大器比较反馈电压和内部0.6 V基准电压。

PFM工作模式

PFM模式使能后，当负载电流降低到低于脉冲跳跃阈值电流时，稳压器平滑转换到可变频率PFM工作模式，仅在必要时进行开关切换，以将输出电压保持在规定范围内。当输出电压跌至规定值以下时，器件进入PWM模式并持续数个振荡器周期，使输出电压升至规定值。在突发脉冲之间的等待时间内，两个功率开关均断开，由输出电容提供负载电流。由于输出电压会不定期地骤降和恢复，因此这种模式下的输出电压纹波大于PWM工作模式下的纹波。

斜率补偿

当接近和超过50%占空比时，斜率补偿用来稳定ADP2119/ADP2120内部电流控制环路，以防止次谐波振荡。在P沟道MOSFET开关导通时，通过在电流检测信号上叠加一个假电压斜坡来实现斜率补偿。这个电压斜坡取决于输出电压。在高输出电压工作时，需要更多的斜率补偿。斜率补偿斜坡值确定了可用于防止次谐波振荡的最小电感。

使能/关断

当迟滞电压为100 mV时，EN输入引脚具有典型值为1.2 V的精确模拟阈值。当使能电压超出1.2 V时，稳压器开启；当该电压低于1.1 V(典型值)时，稳压器关断。为强制器件在施加输入电压时自动启动，可将EN引脚连接至VIN。

当ADP2119/ADP2120关断时，软启动电容放电。这样，当器件再使能时，将启动一个新的软启动周期。

内部下拉电阻(1 M Ω)可防止EN保持悬空时的意外使能。

集成软启动

ADP2119/ADP2120集成了软启动电路，用于限制输出电压上升时间并减少启动时的浪涌电流。软启动时间固定为1024个时钟周期。

如果输出电压在开启前已预充电，器件可在软启动电压超过FB引脚电压之前关闭两个MOSFET，防止反向电感电流(该电流会导致输出电容放电)。

跟踪

ADP2119/ADP2120具有跟踪输入TRK，使输出电压能够跟踪另一个电压(主电压)。该跟踪输入在FPGA、DSP和ASIC的内核和I/O电压跟踪中尤其有用。

内部误差放大器包括三个正向输入：内部基准电压、软启动电压和TRK电压。误差放大器将FB电压调节到三个电压中最低的一个。要跟踪主电压，将TRK引脚接到主电压的电阻分压器上即可。如果不使用跟踪功能，将TRK引脚连接至VIN。

振荡器和同步

要同步ADP2119/ADP2120，需要在SYNC/MODE引脚驱动一个外部时钟。外部时钟频率范围为1 MHz至2 MHz。同步期间，稳压器仅以CCM模式工作，开关频率与外部时钟同相。

电流限制和短路保护

ADP2119/ADP2120内置峰值电流限制保护电路，可防止电流失控。当电感峰值电流达到限流值时，高端MOSFET关断，低端MOSFET开启，直到下一个周期开始。在此期间，过流计数器递增。如果过流计数器超过10，器件就会进入打嗝模式，高端MOSFET和低端MOSFET同时关断。器件在4096个时钟周期内保持这一模式，然后尝试通过软启动重启。如果电流故障已清除，器件将恢复正常工作。否则，违反电流限值达到10次后，器件再次进入打嗝模式。

过压保护(OVP)

比较器通过FB引脚对输出电压持续监测，正常工作时，FB引脚为0.6 V(典型值)。当FB电压超过0.66 V(典型值)时，该比较器激活，从而表明输出电压过压。如果输出电压在16个时钟周期内一直高于该阈值，高端MOSFET将关断，低端MOSFET将导通，直到流低端MOSFET过的电流达到限值(强制导通模式为-0.6 A，PFM模式为0 A)。此后，两个MOSFET均关断，直到FB低于0.54 V(典型值)，然后器件重新启动。关于此情形下PGOOD的特性，请参见“电源良好”部分。

欠压闭锁(UVLO)

ADP2119/ADP2120集成有欠压闭锁电路。如果输入电压降低到低于2.1 V，器件将关断，功率开关和同步整流器也将同时关断。当电压再次升到2.2 V以上时，开始软启动并使能器件。

热关断

当ADP2119/ADP2120结温上升到150°C以上时，热关断电路会关闭稳压器。极端的结温可能由工作电流高、电路板设计欠佳和/或环境温度高等原因引起。器件设计有25°C的迟滞，因此发生热关断时，片内温度必须低于25°C，器件才会恢复工作。退出热关断时，开始软启动。

电源良好(PGOOD)

PGOOD为高电平有效、开漏输出，需要通过一个电阻拉高到某个电压。高电平表明FB引脚电压(和输出电压)在预期值的上下±10%范围内。此引脚上的低电平则说明FB引脚电压不在预期电压的±10%范围内。检测出FB引脚超出范围后，会有一个16个周期的等待期。

应用信息

ADIsimPower设计工具

ADIsimPower设计工具集支持ADP2119/ADP2120。ADIsimPower是一个工具集合，可以根据特定设计目标产生完整的电源设计。利用这些工具，用户只需几分钟就能生成完整原理图和物料清单并计算性能。ADIsimPower可以考虑IC和所有真实外部元件的工作条件与限制，并针对成本、面积、效率和器件数量优化设计。欲了解有关ADIsimPower设计工具的更多信息，请访问www.analog.com/ADIsimPower。该工具集可通过此网站获得，用户也可以通过该工具申请未填充的电路板。

本部分介绍ADP2119/ADP2120的外接元件选择。ADP2119的典型应用电路如图50所示。

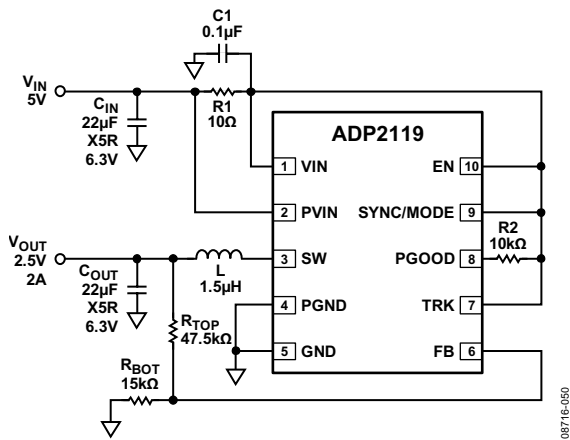


图50. 典型应用电路

输出电压选择

输出可调版本的输出电压可通过一个外接电阻分压器设置，使用以下公式来计算输出电压：

$$V_{OUT} = 0.6 \times \left(1 + \frac{R_{TOP}}{R_{BOT}}\right)$$

FB偏置电流(最大0.1 µA)会引起输出电压精度降低，要将降幅限制在0.5%(最大值)以内，应确保R_{BOT}小于30 kΩ。

电感选择

电感值取决于工作频率、输入电压、输出电压和纹波电流。小电感值会引起较大的电感电流纹波，能提供更快的瞬态响应，但会降低系统效率。使用大电感值则会实现较小的电流纹波和良好的效率，但会导致瞬态响应变慢。电感电流纹波(ΔI_L)通常可以设置为最大负载电流的1/3，以平衡瞬态响应和效率。电感值计算公式如下：

$$L = \frac{(V_{IN} - V_{OUT}) \times D}{\Delta I_L \times f_s}$$

其中：

V_{IN}为输入电压。

V_{OUT}为输出电压。

ΔI_L为电感电流纹波。

D为占空比。D = V_{OUT}/V_{IN}

稳压器在电流环路中使用斜率补偿，以防止当占空比大于50%时产生次谐波振荡。内部斜率补偿限制了最小电感值。

负电流限值(-0.6 A)也对最小电感值起到限制作用。选定电感的电感电流纹波(ΔI_L)不应超过1.2 A。

峰值电感电流应低于峰值电流限制阈值，计算如下：

$$I_{PEAK} = I_O + \frac{\Delta I_L}{2}$$

确保所选电感的均方根电流大于最大负载电流，饱和电流大于稳压器的峰值电流限值。

输出电容选择

输出电压纹波、负载阶跃瞬态和环路稳定性决定了输出电容的选择。

输出纹波由ESR和电容决定：

$$\Delta V_{OUT} = \Delta I_L \times \left(ESR + \frac{1}{8 \times C_{OUT} \times f_s}\right)$$

负载瞬态响应取决于电感、输出电容以及控制环路。

为简化电源方案设计，ADP2119/ADP2120集成了环路补偿。表5和表6列出了ADP2119/ADP2120建议使用的典型电感和电容值。强烈建议使用X5R或X7R陶瓷电容。

表5. ADP2119的推荐L和C_{OUT}值

V _{IN} (V)	V _{OUT} (V)	L (µH)	C _{OUT} (µF)
3.3	1.0	1	22 + 22
3.3	1.2	1	22 + 22
3.3	1.5	1	22 + 10
3.3	1.8	1	22
3.3	2.5	1	22
5	1.0	1	22 + 22
5	1.2	1.5	22 + 22
5	1.5	1.5	22 + 10
5	1.8	1.5	22 + 10
5	2.5	1.5	22
5	3.3	1.5	22

表6. ADP2120的推荐L和C_{OUT}值

V _{IN} (V)	V _{OUT} (V)	L (μH)	C _{OUT} (μF)
3.3	1.0	1.5	22 + 10
3.3	1.2	1.5	22 + 10
3.3	1.5	1.5	22 + 10
3.3	1.8	1.5	10 + 10
3.3	2.5	1.5	10 + 10
5	1.0	1.5	22 + 10
5	1.2	1.5	22 + 10
5	1.5	2.2	22 + 10
5	1.8	2.2	10 + 10
5	2.5	2.2	10 + 10
5	3.3	2.2	10 + 10

较高或较低的电感和输出电容值都可以用于稳压器，但需要确认系统稳定性和负载瞬态性能。ADP2119和ADP2120的最小输出电容分别为22 μF和10 μF，电感范围是1 μH到3.3 μH。

表7. 推荐电感

制造厂商	产品型号
Sumida	CDRH5D18BHPNP, CDR6D23MNNP
TOKO	DE4518C, D62LCB
Coilcraft	LPS5030, LPS5015

表8. 推荐电容

制造厂商	产品型号	说明
Murata	GRM31CR60J226KE19	22 μF, 6.3 V, X5R, 1206
Murata	GRM319R60J106KE19	10 μF, 6.3 V, X5R, 1206
TDK	C3216X5R0J226M	22 μF, 6.3 V, X5R, 1206
TDK	C3216X5R0J106M	10 μF, 6.3 V, X5R, 1206

输入电容选择

输入电容用于降低PVIN上因开关电流引起的输入电压纹波。尽可能靠近PVIN引脚放置输入电容。推荐使用10 μF或22 μF的陶瓷电容。输入电容的RMS电流额定值应大于下式计算值：

$$I_{RMS} = I_O \times \sqrt{D \times (1 - D)}$$

电压跟踪

ADP2119/ADP2120包含跟踪特性，允许将输出(从电压)配置为跟踪外部电压(主电压)，如图51所示。

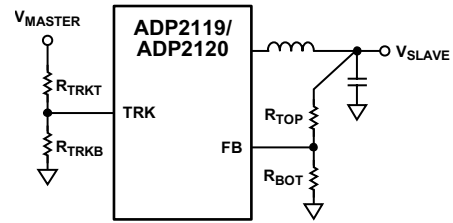


图51. 电压跟踪

常见应用之一是同步跟踪，如图52所示。同步跟踪功能在从输出电压达到规定值之前，使从输出电压与主电压相等。将TRK引脚连至主电压的电阻分压器上。要实现同步跟踪，设置R_{TRKT}=R_{TOP}和R_{TRKB}=R_{BOT}。

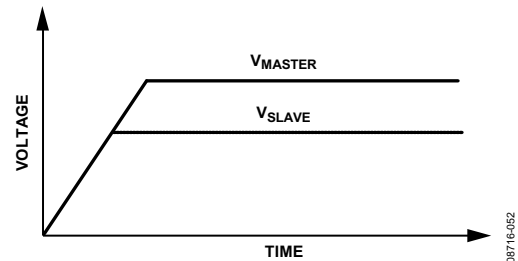


图52. 同步跟踪

图53显示了比率跟踪。从输出被限制为主电压的若干分之一。在此应用中，从电压和主电压同时达到最终值。从输出电压与主电压之比取决于两个分压器，具体如下式所示：

$$\frac{V_{SLAVE}}{V_{MASTER}} = \frac{1 + \frac{R_{TOP}}{R_{BOT}}}{1 + \frac{R_{TRKT}}{R_{TRKB}}}$$

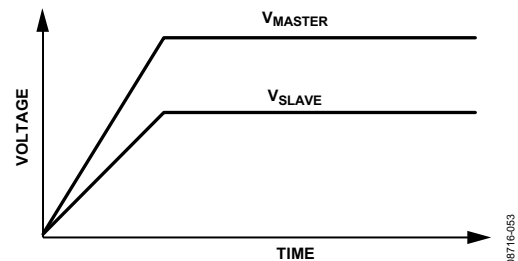
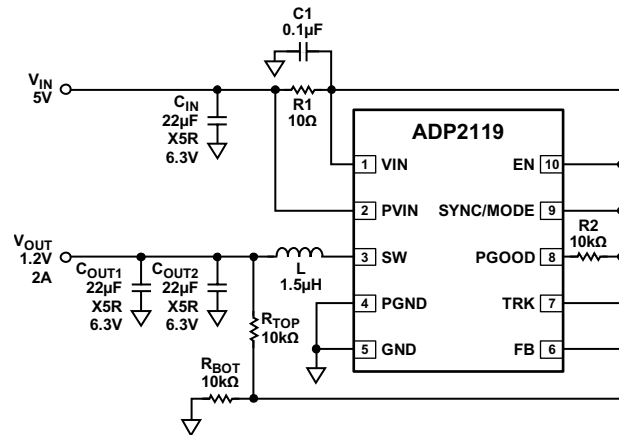


图53. 比率跟踪

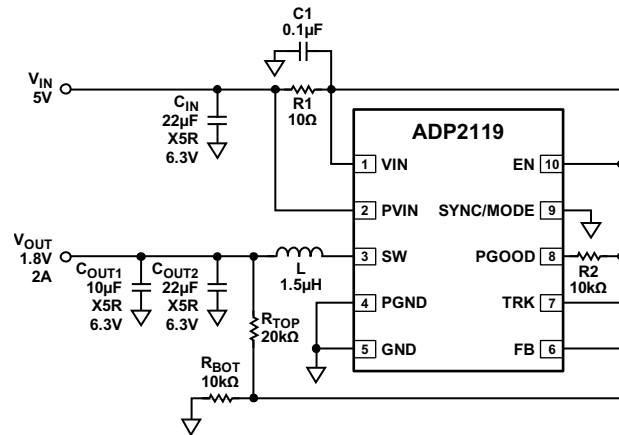
典型应用电路



L: CDRH5D18BHPNP-1R5M SUMIDA
 CIN, COUT1, COUT2: GRM31CR60J226KE19 MURATA

图54. 1.2V、2A降压调节器，强制连续导通模式(ADP2119)

08716-054



L: CDRH5D18BHPNP-1R5M SUMIDA
 CIN, COUT2: GRM31CR60J226KE19 MURATA
 COUT1: GRM319R60J106KE19 MURATA

图55. 1.8V、2A降压调节器，使能PFM模式(ADP2119)

08716-055

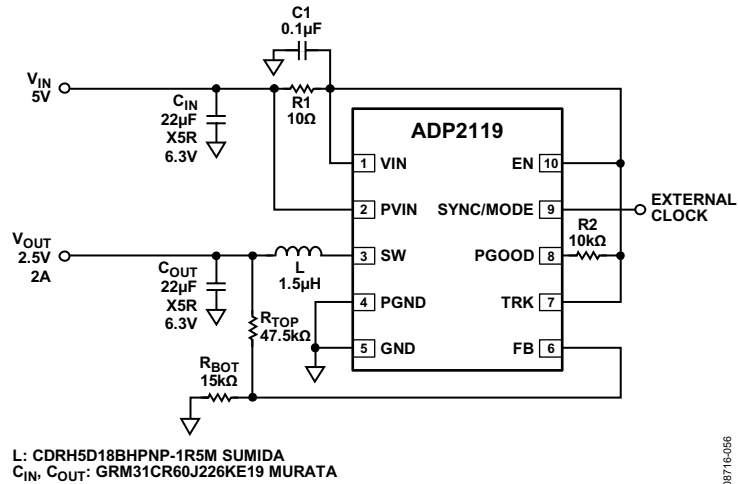


图56. 2.5 V、2 A降压调节器，同步至外部时钟(ADP2119)

08716-056

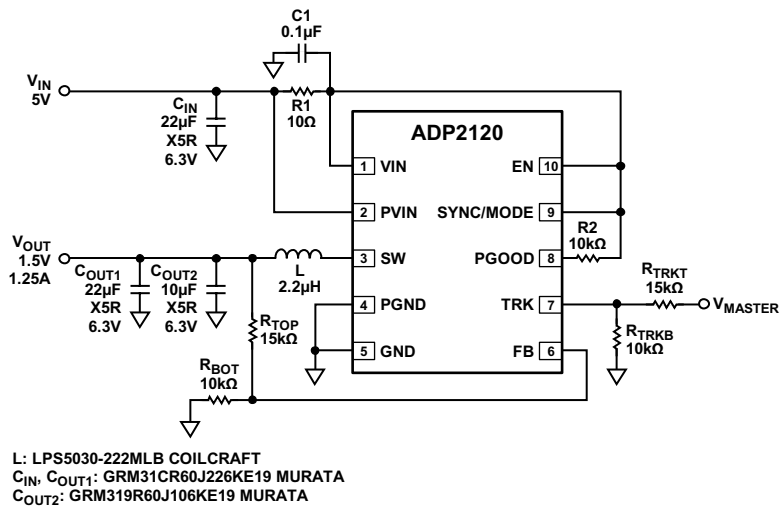


图57. 1.5 V、1.25 A降压调节器，跟踪模式(ADP2120)

08716-057

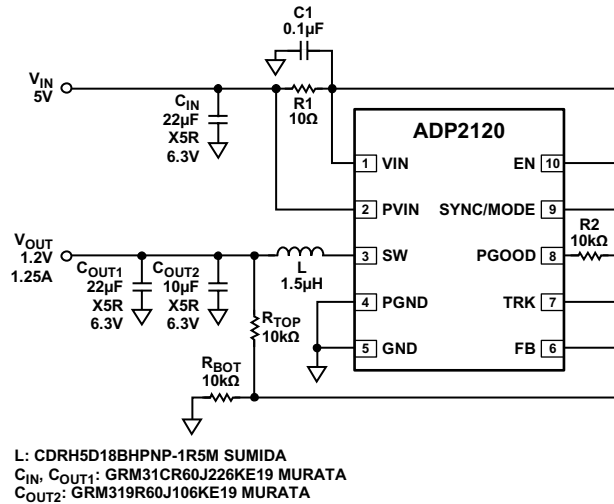


图58. 1.2V、1.25 A降压调节器，强制连续导通模式(ADP2120)

08716-058

AD5110/AD5112/AD5114

外形尺寸

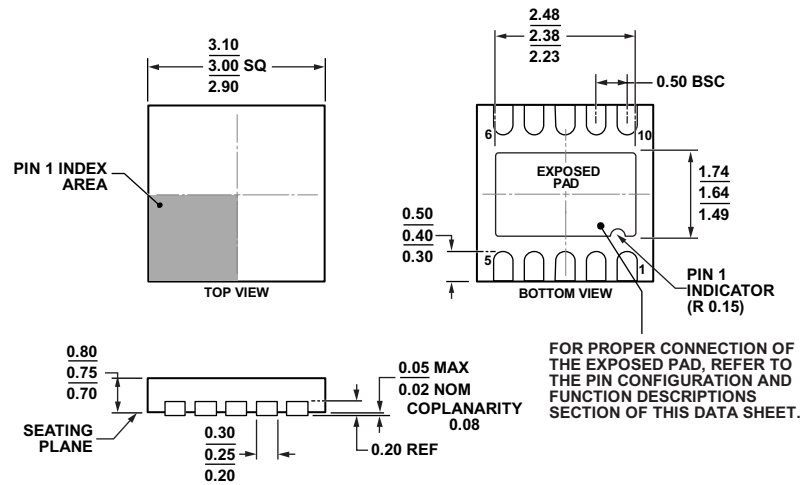


图59. 10引脚的引脚架构芯片级封装[LFCSP_WD]
3 mm x 3 mm, 超薄体, 双排引脚
(CP-10-9)
图示尺寸单位: mm

02-27-2012-B

订购指南

型号 ¹	输出电流	温度范围	输出电压	封装描述	封装选项	标识
ADP2119ACPZ-R7	2 A	-40°C至+125°C	可调	10引脚 LFCSP_WD	CP-10-9	LFL
ADP2119ACPZ-1.0-R7	2 A	-40°C至+125°C	1.0 V	10引脚 LFCSP_WD	CP-10-9	LEV
ADP2119ACPZ-1.2-R7	2 A	-40°C至+125°C	1.2 V	10引脚 LFCSP_WD	CP-10-9	LFK
ADP2119ACPZ-1.5-R7	2 A	-40°C至+125°C	1.5 V	10引脚 LFCSP_WD	CP-10-9	LFM
ADP2119ACPZ-1.8-R7	2 A	-40°C至+125°C	1.8 V	10引脚 LFCSP_WD	CP-10-9	LFN
ADP2119ACPZ-2.5-R7	2 A	-40°C至+125°C	2.5 V	10引脚 LFCSP_WD	CP-10-9	LFP
ADP2119ACPZ-3.3-R7	2 A	-40°C至+125°C	3.3 V	10引脚 LFCSP_WD	CP-10-9	LFR
ADP2120ACPZ-R7	1.25 A	-40°C至+125°C	可调	10引脚 LFCSP_WD	CP-10-9	LEW
ADP2120ACPZ-1.0-R7	1.25 A	-40°C至+125°C	1.0 V	10引脚 LFCSP_WD	CP-10-9	LFS
ADP2120ACPZ-1.2-R7	1.25 A	-40°C至+125°C	1.2 V	10引脚 LFCSP_WD	CP-10-9	LFT
ADP2120ACPZ-1.5-R7	1.25 A	-40°C至+125°C	1.5 V	10引脚 LFCSP_WD	CP-10-9	LFU
ADP2120ACPZ-1.8-R7	1.25 A	-40°C至+125°C	1.8 V	10引脚 LFCSP_WD	CP-10-9	LFV
ADP2120ACPZ-2.5-R7	1.25 A	-40°C至+125°C	2.5 V	10引脚 LFCSP_WD	CP-10-9	LFW
ADP2120ACPZ-3.3-R7	1.25 A	-40°C至+125°C	3.3 V	10引脚 LFCSP_WD	CP-10-9	LFX
ADP2119-EVALZ				评估板		
ADP2120-EVALZ				评估板		

¹ Z = 符合RoHS标准的器件。

注释

注释