

### 产品特性

- 自动切换的集成式恒流和恒压模式
- 充电和放电模式
- 精密电压和电流测量
- 集成精密控制反馈模块
- PWM或线性功率转换器的精密接口
- 固定增益设置
  - 电流检测增益: 26 V/V(典型值)
  - 电压检测增益: 0.8 V/V(典型值)
- 出色的交流和直流性能
- 最大偏移电压漂移: 0.9  $\mu\text{V}/^\circ\text{C}$
- 最大增益漂移: 3 ppm/ $^\circ\text{C}$
- 电流检测放大器输入电压噪声很低: 9 nV/ $\sqrt{\text{Hz}}$ (典型值)
- 电流检测CMRR: 108 dB(最小值)
- 兼容TTL逻辑

### 应用

- 电池化成和测试
- 电池模块测试

### 概述

AD8451是一款用于电池测试和监控的精密模拟前端和控制器。精密固定增益仪表放大器(IA)测量电池充电/放电电流,而固定增益差分放大器(DA)测量电池电压(见图1)。内部激光调整电阻网络设置IA和DA的增益,并在额定温度范围内优化AD8451的性能。IA增益为26 V/V, DA增益为0.8 V/V。

ISET和VSET输入端的电压用来设置所需的恒定电流(CC)和恒定电压(CV)。CC到CV自动无缝切换。

MODE管脚(TTL逻辑电平)用于选择充电模式或放电模式(高电平为充电,低电平为放电)。模拟输出VCTRL直接与ADI公司的ADP1972脉冲宽度调制(PWM)控制器对接。

AD8451通过提供出色的精度、性能(全温度范围内)、灵活的功能以及整体可靠性来简化设计,并具有节省空间的封装。AD8451采用80引脚、14 mm x 14 mm x 1.40 mm LQFP封装,额定工作温度范围为 $-40^\circ\text{C}$ 至 $+85^\circ\text{C}$ 。

功能框图

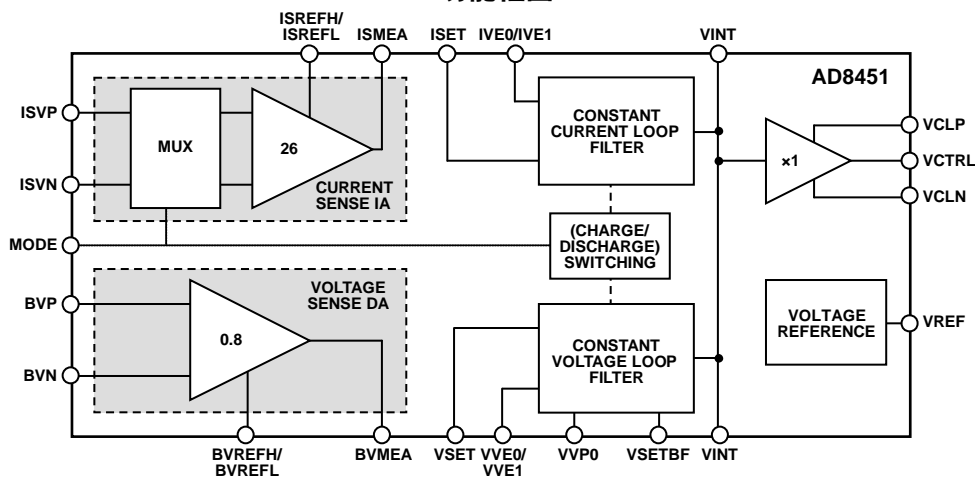


图1.

Rev. 0

#### Document Feedback

Information furnished by Analog Devices is believed to be accurate and reliable. However, no responsibility is assumed by Analog Devices for its use, nor for any infringements of patents or other rights of third parties that may result from its use. Specifications subject to change without notice. No license is granted by implication or otherwise under any patent or patent rights of Analog Devices. Trademarks and registered trademarks are the property of their respective owners.

One Technology Way, P.O. Box 9106, Norwood, MA 02062-9106, U.S.A.  
Tel: 781.329.4700 ©2014 Analog Devices, Inc. All rights reserved.  
Technical Support [www.analog.com](http://www.analog.com)

ADI中文数据手册是英文版数据手册的译文,敬请谅解翻译中可能存在的语言组织或翻译错误,ADI不对翻译中存在的差异或由此产生的错误负责。如需确认任何词语的准确性,请参考ADI提供的最新英文版数据手册。

## 目录

|                            |    |                             |    |
|----------------------------|----|-----------------------------|----|
| 特性.....                    | 1  | MODE引脚, 充电和放电控制.....        | 21 |
| 应用.....                    | 1  | 应用信息.....                   | 22 |
| 概述.....                    | 1  | 功能描述.....                   | 22 |
| 功能框图.....                  | 1  | 电源连接.....                   | 23 |
| 修订历史.....                  | 2  | 电流检测IA连接.....               | 23 |
| 技术规格.....                  | 3  | 电压检测DA连接.....               | 23 |
| 绝对最大额定值.....               | 6  | 电池电流和电压控制输入(ISET和VSET)..... | 23 |
| 热阻.....                    | 6  | 环路滤波器放大器.....               | 24 |
| ESD警告.....                 | 6  | 连接PWM控制器(VCTRL引脚).....      | 24 |
| 引脚配置和功能描述.....             | 7  | 逐步设计示例.....                 | 24 |
| 典型性能参数.....                | 9  | 评估板.....                    | 26 |
| IA特性.....                  | 9  | 简介.....                     | 26 |
| DA特性.....                  | 11 | 特性和测试.....                  | 26 |
| CC和CV环路滤波器放大器和VSET缓冲器..... | 13 | 评估AD8451.....               | 27 |
| VINT缓冲器.....               | 15 | 原理图和PCB布局图.....             | 28 |
| 基准电压源特性.....               | 16 | 外形尺寸.....                   | 32 |
| 工作原理.....                  | 17 | 订购指南.....                   | 32 |
| 概览.....                    | 17 |                             |    |
| 仪表放大器(IA).....             | 18 |                             |    |
| 差动放大器(DA).....             | 19 |                             |    |
| CC和CV环路滤波器放大器.....         | 19 |                             |    |

## 修订历史

2014年3月 — 修订版0: 初始版

## 规格

除非另有说明， $AVCC = +15\text{ V}$ ， $AVEE = -15\text{ V}$ ； $DVCC = +5\text{ V}$ ； $T_A = 25^\circ\text{C}$ 。

表1.

| 参数          | 测试条件/注释  | 最小值          | 典型值 | 最大值          | 单位                                    |
|-------------|--|--------------|-----|--------------|---------------------------------------|
| 电流检测仪表放大器   |  |              |     |              |                                       |
| 内部固定增益      |  |              | 26  |              | V/V                                   |
| 增益误差        | $V_{ISMEA} = \pm 10\text{ V}$                            |              |     | $\pm 0.1$    | %                                     |
| 增益漂移        | $T_A = T_{MIN}$ 至 $T_{MAX}$                              |              |     | 3            | ppm/ $^\circ\text{C}$                 |
| 增益非线性度      | $V_{ISMEA} = \pm 10\text{ V}$ 、 $R_L = 2\text{ k}\Omega$ |              |     | 3            | ppm                                   |
| 偏移电压(RTI)   | ISREFH和ISREFL引脚接地  | -110         |     | +110         | $\mu\text{V}$                         |
| 偏移电压漂移      | $T_A = T_{MIN}$ 至 $T_{MAX}$                              |              |     | 0.9          | $\mu\text{V}/^\circ\text{C}$          |
| 输入偏置电流      |  |              | 15  | 30           | nA                                    |
| 温度系数        | $T_A = T_{MIN}$ 至 $T_{MAX}$                              |              |     | 150          | $\text{pA}/^\circ\text{C}$            |
| 输入失调电流      |  |              |     | 2            | nA                                    |
| 温度系数        | $T_A = T_{MIN}$ 至 $T_{MAX}$                              |              |     | 10           | $\text{pA}/^\circ\text{C}$            |
| 输入共模电压范围    | $V_{ISVP} - V_{ISVN} = 0\text{ V}$                       | $AVEE + 2.3$ |     | $AVCC - 2.4$ | V                                     |
| 全温度范围       | $T_A = T_{MIN}$ 至 $T_{MAX}$                              | $AVEE + 2.6$ |     | $AVCC - 2.6$ | V                                     |
| 过压输入范围      |  | $AVCC - 55$  |     | $AVEE + 55$  | V                                     |
| 差分输入阻抗      |  |              | 150 |              | $\text{G}\Omega$                      |
| 输入共模阻抗      |  |              | 150 |              | $\text{G}\Omega$                      |
| 输出电压摆幅      |  | $AVEE + 1.5$ |     | $AVCC - 1.2$ | V                                     |
| 全温度范围       | $T_A = T_{MIN}$ 至 $T_{MAX}$                              | $AVEE + 1.7$ |     | $AVCC - 1.4$ | V                                     |
| 容性负载驱动      |  |              |     | 1000         | pF                                    |
| 短路电流        |  |              | 40  |              | mA                                    |
| 基准输入电压范围    | ISREFH和ISREFL引脚相连  | $AVEE$       |     | $AVCC$       | V                                     |
| 基准输入偏置电流    | $V_{ISVP} = V_{ISVN} = 0\text{ V}$                       |              | 5   |              | $\mu\text{A}$                         |
| 输出电压电平转换    | ISREFL引脚接地   |              |     |              |                                       |
| 最大值         | ISREFH引脚连接到VREF引脚  | 17           | 20  | 23           | mV                                    |
| 比例因子        | $V_{ISMEA}/V_{ISREFH}$                                   | 6.8          | 8   | 9.2          | mV/V                                  |
| 共模抑制比(CMRR) | $\Delta V_{CM} = 20\text{ V}$                            | 108          |     |              | dB                                    |
| 温度系数        | $T_A = T_{MIN}$ 至 $T_{MAX}$                              |              |     | 0.01         | $\mu\text{V}/\text{V}/^\circ\text{C}$ |
| 电源抑制比(PSRR) | $\Delta V_S = 20\text{ V}$                               | 108          | 122 |              | dB                                    |
| 电压噪声        | $f = 1\text{ kHz}$                                       |              | 9   |              | $\text{nV}/\sqrt{\text{Hz}}$          |
| 峰峰值电压噪声     | $f = 0.1\text{ Hz}$ 至 $10\text{ Hz}$                     |              | 0.2 |              | $\mu\text{V p-p}$                     |
| 电流噪声        | $f = 1\text{ kHz}$                                       |              | 80  |              | $\text{fA}/\sqrt{\text{Hz}}$          |
| 峰峰值电流噪声     | $f = 0.1\text{ Hz}$ 至 $10\text{ Hz}$                     |              | 5   |              | $\text{pA p-p}$                       |
| 小信号-3 dB带宽  |  |              | 1.5 |              | MHz                                   |
| 压摆率         | $\Delta V_{ISMEA} = 10\text{ V}$                         |              | 5   |              | $\text{V}/\mu\text{s}$                |
| 电压检测差动放大器   |  |              |     |              |                                       |
| 内部固定增益      |  |              | 0.8 |              | V/V                                   |
| 增益误差        | $V_{IN} = \pm 10\text{ V}$                               |              |     | $\pm 0.1$    | %                                     |
| 增益漂移        | $T_A = T_{MIN}$ 至 $T_{MAX}$                              |              |     | 3            | ppm/ $^\circ\text{C}$                 |
| 增益非线性度      | $V_{BVMEA} = \pm 10\text{ V}$ 、 $R_L = 2\text{ k}\Omega$ |              |     | 3            | ppm                                   |
| 偏移电压(RTO)   | BVREFH和BVREFL引脚接地  |              |     | 500          | $\mu\text{V}$                         |
| 偏移电压漂移      | $T_A = T_{MIN}$ 至 $T_{MAX}$                              |              |     | 4            | $\mu\text{V}/^\circ\text{C}$          |
| 差分输入电压范围    | $V_{BVN} = 0\text{ V}$ 、 $V_{BVREFL} = 0\text{ V}$       | -16          |     | +16          | V                                     |
| 输入共模电压范围    | $V_{BVMEA} = 0\text{ V}$                                 | -27          |     | +27          | V                                     |
| 差分输入阻抗      |  |              | 200 |              | $\text{k}\Omega$                      |
| 输入共模阻抗      |  |              | 90  |              | $\text{k}\Omega$                      |
| 输出电压摆幅      |  | $AVEE + 1.5$ |     | $AVCC - 1.5$ | V                                     |
| 全温度范围       | $T_A = T_{MIN}$ 至 $T_{MAX}$                              | $AVEE + 1.7$ |     | $AVCC - 1.7$ | V                                     |
| 容性负载驱动      |  |              |     | 1000         | pF                                    |
| 短路电流        |  |              | 30  |              | mA                                    |

# AD8451

| 参数         | 测试条件/注释   | 最小值              | 典型值  | 最大值              | 单位                                    |
|------------|---|------------------|------|------------------|---------------------------------------|
| 基准输入电压范围   | BVREFH和BVREFL引脚相连   | AVEE             |      | AVCC             | V                                     |
| 输出电压电平转换   | BVREFL引脚接地  |                  |      |                  |                                       |
| 最大值        | BVREFH引脚连接到VREF引脚   | 4.5              | 5    | 5.5              | mV                                    |
| 比例因子       | $V_{BVMEA}/V_{BVREFH}$  | 1.8              | 2    | 2.2              | mV/V                                  |
| CMRR       | $\Delta V_{CM} = 10\text{ V}$ , RTO   | 80               |      |                  | dB                                    |
| 温度系数       | $T_A = T_{MIN}$ 至 $T_{MAX}$   |                  | 0.05 |                  | $\mu\text{V}/\text{V}/^\circ\text{C}$ |
| PSRR       | $\Delta V_S = 20\text{ V}$ , RTO  | 100              |      |                  | dB                                    |
| 输出电压噪声     | $f = 1\text{ kHz}$ , RTI  |                  | 105  |                  | $\text{nV}/\sqrt{\text{Hz}}$          |
| 峰峰值电压噪声    | $f = 0.1\text{ Hz}$ 至 $10\text{ Hz}$ , RTI                                    |                  | 2    |                  | $\mu\text{V p-p}$                     |
| 小信号-3 dB带宽 |   |                  | 1    |                  | MHz                                   |
| 压摆率        |   |                  | 0.8  |                  | $\text{V}/\mu\text{s}$                |
| 恒流和恒压      |   |                  |      |                  |                                       |
| 环路滤波器放大器   |   |                  |      |                  |                                       |
| 偏移电压       |   |                  | 150  |                  | $\mu\text{V}$                         |
| 偏移电压漂移     | $T_A = T_{MIN}$ 至 $T_{MAX}$   |                  | 0.6  |                  | $\mu\text{V}/^\circ\text{C}$          |
| 输入偏置电流     |   | -5               | +5   |                  | nA                                    |
| 全温度范围      | $T_A = T_{MIN}$ 至 $T_{MAX}$   | -5               | +5   |                  | nA                                    |
| 输入共模电压范围   |   | AVEE + 1.5       |      | AVCC - 1.8       | V                                     |
| 输出电压摆幅     | $V_{VCLN} = \text{AVEE} + 1\text{ V}$ , $V_{VCLP} = \text{AVCC} - 1\text{ V}$ | AVEE + 1.5       |      | AVCC - 1         | V                                     |
| 全温度范围      | $T_A = T_{MIN}$ 至 $T_{MAX}$   | AVEE + 1.7       |      | AVCC - 1         | V                                     |
| 闭环输出阻抗     |   |                  | 0.01 |                  | $\Omega$                              |
| 容性负载驱动     |   |                  | 1000 |                  | pF                                    |
| 源短路电流      |   |                  | 1    |                  | mA                                    |
| 吸短路电流      |   |                  | 40   |                  | mA                                    |
| 开环增益       |   |                  | 140  |                  | dB                                    |
| CMRR       | $\Delta V_{CM} = 10\text{ V}$   |                  | 100  |                  | dB                                    |
| PSRR       | $\Delta V_S = 20\text{ V}$  |                  | 100  |                  | dB                                    |
| 电压噪声       | $f = 1\text{ kHz}$  |                  | 10   |                  | $\text{nV}/\sqrt{\text{Hz}}$          |
| 峰峰值电压噪声    | $f = 0.1\text{ Hz}$ 至 $10\text{ Hz}$  |                  | 0.3  |                  | $\mu\text{V p-p}$                     |
| 电流噪声       | $f = 1\text{ kHz}$  |                  | 80   |                  | $\text{fA}/\sqrt{\text{Hz}}$          |
| 峰峰值电流噪声    | $f = 0.1\text{ Hz}$ 至 $10\text{ Hz}$  |                  | 5    |                  | $\text{pA p-p}$                       |
| 小信号增益带宽积   |   |                  | 3    |                  | MHz                                   |
| 压摆率        | $\Delta V_{VINT} = 10\text{ V}$   |                  | 1    |                  | $\text{V}/\mu\text{s}$                |
| CC至CV转换时间  |   |                  | 1.5  |                  | $\mu\text{s}$                         |
| VINT和恒压缓冲器 |   |                  |      |                  |                                       |
| 标称增益       |   |                  | 1    |                  | V/V                                   |
| 偏移电压       |   |                  | 150  |                  | $\mu\text{V}$                         |
| 偏移电压漂移     | $T_A = T_{MIN}$ 至 $T_{MAX}$   |                  | 0.6  |                  | $\mu\text{V}/^\circ\text{C}$          |
| 输入偏置电流     | 仅CV缓冲器  | -5               | +5   |                  | nA                                    |
| 全温度范围      | $T_A = T_{MIN}$ 至 $T_{MAX}$   | -5               | +5   |                  | nA                                    |
| 输入电压范围     |   | AVEE + 1.5       |      | AVCC - 1.8       | V                                     |
| 输出电压摆幅     |   |                  |      |                  |                                       |
| 均流和恒压缓冲器   |   | AVEE + 1.5       |      | AVCC - 1.5       | V                                     |
| 全温度范围      | $T_A = T_{MIN}$ 至 $T_{MAX}$   | AVEE + 1.7       |      | AVCC - 1.5       | V                                     |
| VINT缓冲器    |   | $V_{VCLN} - 0.6$ |      | $V_{VCLP} + 0.6$ | V                                     |
| 全温度范围      | $T_A = T_{MIN}$ 至 $T_{MAX}$   | $V_{VCLN} - 0.6$ |      | $V_{VCLP} + 0.6$ | V                                     |
| 输出箝位电压范围   | 仅VINT缓冲器  |                  |      |                  |                                       |
| VCLP引脚     |   | $V_{VCLN}$       |      | AVCC - 1         | V                                     |
| VCLN引脚     |   | AVEE + 1         |      | $V_{VCLP}$       | V                                     |
| 闭环输出阻抗     |   |                  | 1    |                  | $\Omega$                              |
| 容性负载驱动     |   |                  | 1000 |                  | pF                                    |
| 短路电流       |   |                  | 40   |                  | mA                                    |
| PSRR       | $\Delta V_S = 20\text{ V}$  |                  | 100  |                  | dB                                    |

| 参数             | 测试条件/注释                       | 最小值  | 典型值 | 最大值  | 单位     |
|----------------|-------------------------------|------|-----|------|--------|
| 电压噪声           | f = 1 kHz                     |      | 10  |      | nV/√Hz |
| 峰峰值电压噪声        | f = 0.1 Hz至10 Hz              |      | 0.3 |      | μV p-p |
| 电流噪声           | f = 1 kHz, 仅CV缓冲器             |      | 80  |      | fA/√Hz |
| 峰峰值电流噪声        | f = 0.1 Hz至10 Hz              |      | 5   |      | pA p-p |
| 小信号-3 dB带宽     |                               |      | 3   |      | MHz    |
| 压摆率            | $\Delta V_{OUT} = 10V$        |      | 1   |      | V/μs   |
| 基准电压源          |                               |      |     |      |        |
| 标称输出电压         | 相对于AGND                       |      | 2.5 |      | V      |
| 输出电压误差         |                               |      |     | ±1   | %      |
| 温度漂移           | $T_A = T_{MIN}$ 至 $T_{MAX}$   |      |     | 10   | ppm/°C |
| 电压调整率          | $\Delta V_S = 10V$            |      |     | 40   | ppm/V  |
| 负载调整率          | $\Delta I_{VREF} = 1 mA$ (仅源) |      |     | 400  | ppm/mA |
| 输出电流(流出)       |                               |      |     | 10   | mA     |
| 电压噪声           | f = 1 kHz                     |      | 100 |      | nV/√Hz |
| 峰峰值电压噪声        | f = 0.1 Hz至10 Hz              |      | 5   |      | μV p-p |
| 数字接口、模式输入      | MODE引脚(引脚39)                  |      |     |      |        |
| 输入高电压 $V_{IH}$ | 相对于DGND                       | 2.0  |     | DVCC | V      |
| 输入低电压 $V_{IL}$ | 相对于DGND                       | DGND |     | 0.8  | V      |
| 模式切换时间         |                               |      | 500 |      | ns     |
| 电源             |                               |      |     |      |        |
| 工作电压范围         |                               |      |     |      |        |
| AVCC           |                               | 5    |     | 36   | V      |
| AVEE           |                               | -31  |     | 0    | V      |
| 模拟电源范围         | AVCC – AVEE                   | 5    |     | 36   | V      |
| DVCC           |                               | 3    |     | 5    | V      |
| 静态电流           |                               |      |     |      |        |
| AVCC           |                               |      | 7   | 10   | mA     |
| AVEE           |                               |      | 6.5 | 10   | mA     |
| DVCC           |                               |      | 40  | 70   | μA     |
| 温度范围           |                               |      |     |      |        |
| 额定性能           |                               | -40  |     | +85  | °C     |
| 工作             |                               | -55  |     | +125 | °C     |

## 绝对最大额定值

表2.

| 参数                  | 评分           |
|---------------------|--------------|
| 模拟电源电压(AVCC – AVEE) | 36 V         |
| 数字电源电压(DVCC – DGND) | 36 V         |
| 任何输入引脚端的最大电压        | AVCC         |
| 任何输入引脚端的最小电压        | AVEE         |
| 工作温度范围              | –40°C至+85°C  |
| 存储温度范围              | –65°C至+150°C |

注意，等于或超出上述绝对最大额定值可能会导致产品永久性损坏。这只是额定最值，并不能以这些条件或者在任何其它超出本技术规范操作章节中所示规格的条件下，推断产品能否正常工作。长期在超出最大额定值条件下工作会影响产品的可靠性。

### 热阻

$\theta_{JA}$  值的假设前提是一个密封型4层JEDEC标准板。

表3. 热阻

| 封装类型      | $\theta_{JA}$ | 单位   |
|-----------|---------------|------|
| 80引脚 LQFP | 54.7          | °C/W |

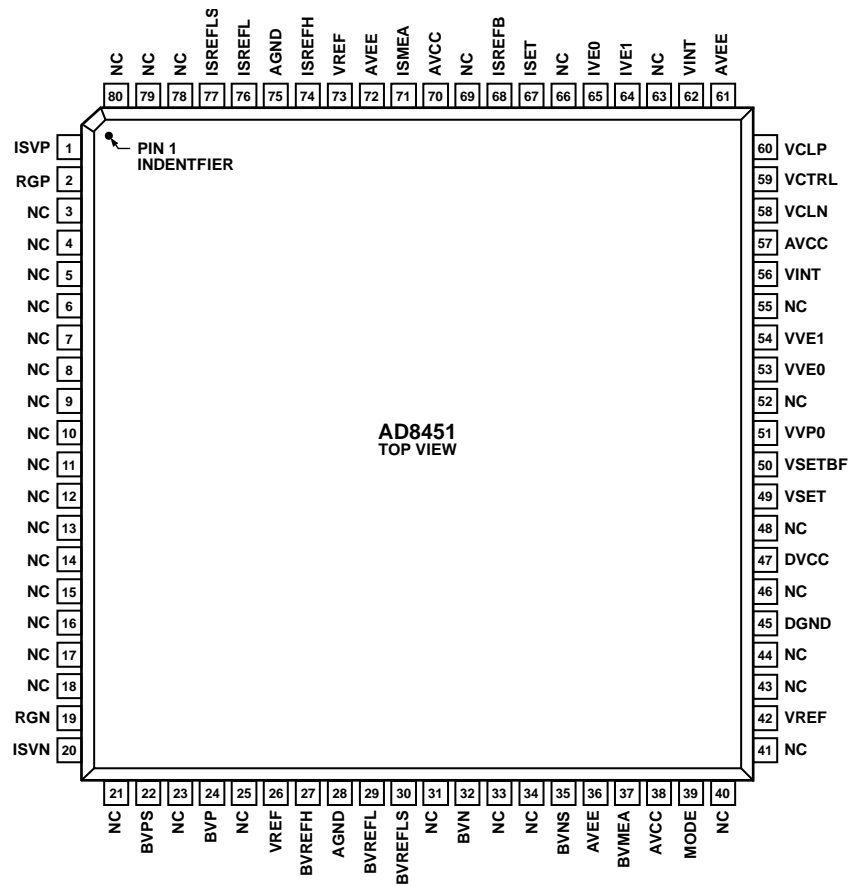
### ESD警告



#### ESD(静电放电)敏感器件。

带电器件和电路板可能会在没有察觉的情况下放电。尽管本产品具有专利或专有保护电路，但在遇到高能量ESD时，器件可能会损坏。因此，应当采取适当的ESD防范措施，以避免器件性能下降或功能丧失。

## 引脚配置和功能描述



NC = NO CONNECT. DO NOT CONNECT TO THIS PIN.

12137-002

图2. 引脚配置

表4. 引脚功能描述

| 引脚编号  | 引脚名称       | 输入/输出 <sup>1</sup> | 说明   |
|---|------------|--------------------|--|
| 1, 20   | ISVP, ISVN | 输入                 | 电流检测仪表放大器正(同相)和负(反相)输入。接在分流电阻两端。   |
| 2, 19   | RGP, RGN   | 不适用                | 电流检测仪表放大器的前置放大器负输入。  |
| 3至18、21、23、25、31、33、34、40、41、43、44、46、48、52、55、63、66、69、78至80 | NC         | 不适用                | 不连接。请勿连接该引脚。   |
| 22, 35  | BVPS, BVNS | 输入                 | 电压检测差动放大器输入BVP和BVN的开尔文检测引脚。  |
| 24, 32  | BVP, BVN   | 输入                 | 电压检测差动放大器输入。   |
| 26, 42, 73  | VREF       | 输出                 | 基准电压输出引脚。VREF = 2.5 V。   |
| 27  | BVREFH     | 输入                 | 电压检测差动放大器的基准输入。为使电压检测差动放大器的输出电平偏移大约5 mV, 应将此引脚连接到VREF引脚。其它情况下, 应将此引脚连接到BVREFL引脚。 |
| 28, 75  | AGND       | 不适用                | 模拟地引脚。   |
| 29  | BVREFL     | 输入                 | 电压检测差动放大器的基准输入。默认接地。   |
| 30  | BVREFLS    | 输入                 | BVREFL引脚的开尔文检测引脚。  |

# AD8451

| 引脚编号       | 引脚名称    | 输入/输出 <sup>1</sup> | 说明  |
|------------|---------|--------------------|---|
| 36, 61, 72 | AVEE    | 不适用                | 负模拟电源引脚。默认电压为-15 V。   |
| 37         | BVMEA   | 输出                 | 电压检测差动放大器输出。  |
| 38, 57, 70 | AVCC    | 不适用                | 正模拟电源引脚。默认电压为15 V。  |
| 39         | MODE    | 输入                 | TTL兼容逻辑输入选择充电或放电模式。低电平 = 放电，高电平 = 充电。   |
| 45         | DGND    | 不适用                | 数字地引脚。  |
| 47         | DVCC    | 不适用                | 数字电源。默认电压为5 V。  |
| 49         | VSET    | 输入                 | 电压检测控制环路的目标电压。  |
| 50         | VSETBF  | 输出                 | 缓冲电压VSET。   |
| 51         | VVP0    | 输入                 | 放电模式电压检测积分器的同相输入。   |
| 53         | VVE0    | 输入                 | 放电模式电压检测积分器的反相输入电压。   |
| 54         | VVE1    | 输入                 | 充电模式电压检测积分器的反相输入。   |
| 56, 62     | VINT    | 输出                 | 电压检测和电流检测积分器放大器的最小输出。   |
| 58         | VCLN    | 输入                 | VCTRL的低箝位电压。  |
| 59         | VCTRL   | 输出                 | 控制器输出电压。此引脚连接到PWM控制器的输入(例如, <a href="#">ADP1972</a> 的COMP引脚)。                   |
| 60         | VCLP    | 输入                 | VCTRL的高箝位电压。  |
| 64         | IVE1    | 输入                 | 充电模式电流检测积分器的反相输入。   |
| 65         | IVE0    | 输入                 | 放电模式电流检测积分器的反相输入。   |
| 67         | ISET    | 输入                 | 电流检测控制环路的目标电压。  |
| 68         | ISREFB  | 输出                 | 缓冲电压ISREFL。   |
| 71         | ISMEA   | 输出                 | 电流检测仪表放大器输出。  |
| 74         | ISREFH  | 输入                 | 电流检测放大器的基准输入。为使电流检测仪表放大器的输出电平偏移大约20 mV, 应将此引脚连接到VREF引脚。其它情况下, 应将此引脚连接到ISREFL引脚。 |
| 76         | ISREFL  | 输入                 | 电流检测放大器的基准输入。默认接地。  |
| 77         | ISREFLS | 输入                 | ISREFL引脚的开尔文检测引脚。   |

<sup>1</sup> N/A表示不适用。



## 典型性能参数

除非另有说明,  $AV_{CC} = +15\text{ V}$ ,  $AV_{EE} = -15\text{ V}$ ,  $T_A = 25^\circ\text{C}$ ,  $R_L = \infty$ 。

### IA特性

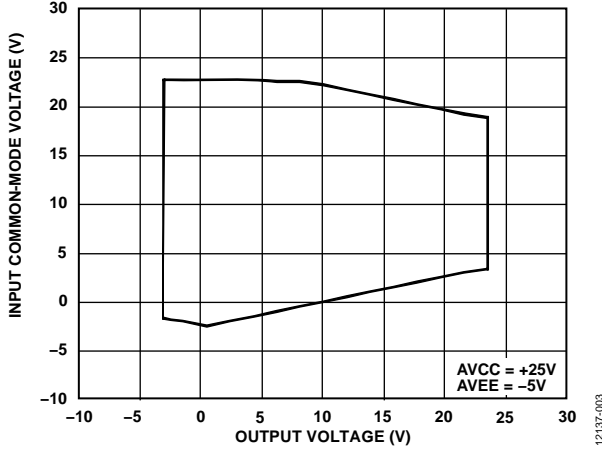


图3. 输入共模电压与输出电压的关系( $AV_{CC} = +25\text{ V}$ ,  $AV_{EE} = -5\text{ V}$ )

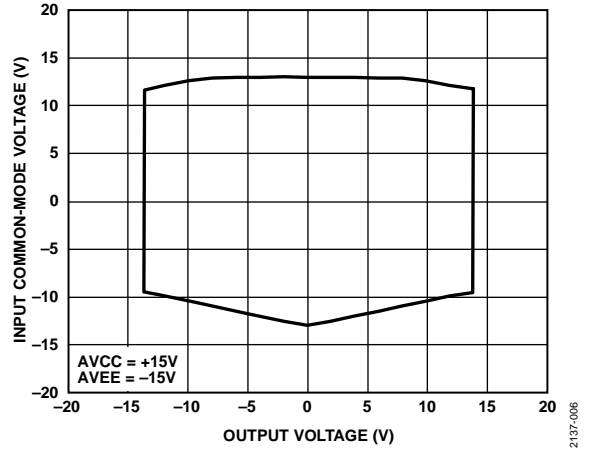


图6. 输入共模电压与输出电压的关系( $AV_{CC} = +15\text{ V}$ ,  $AV_{EE} = -15\text{ V}$ )

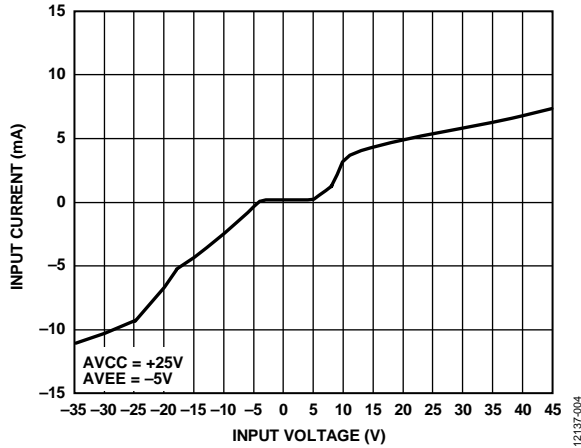


图4. 输入过压性能( $AV_{CC} = +25\text{ V}$ ,  $AV_{EE} = -5\text{ V}$ )

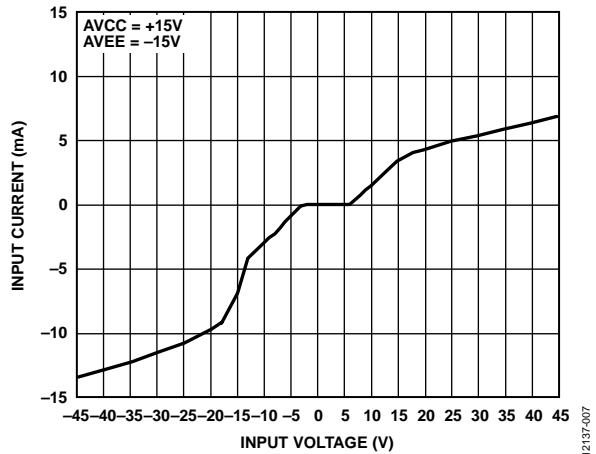


图7. 输入过压性能( $AV_{CC} = +15\text{ V}$ ,  $AV_{EE} = -15\text{ V}$ )

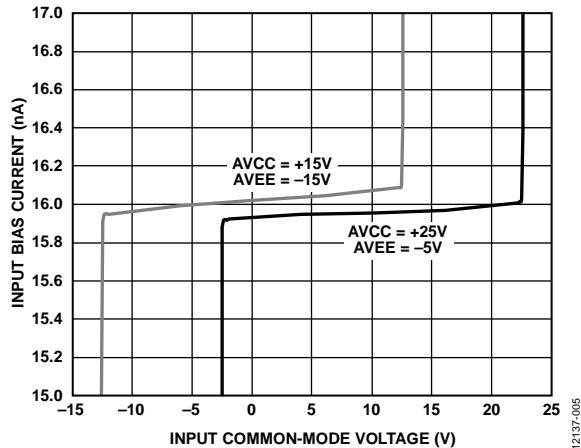


图5. 输入偏置电流与输入共模电压的关系

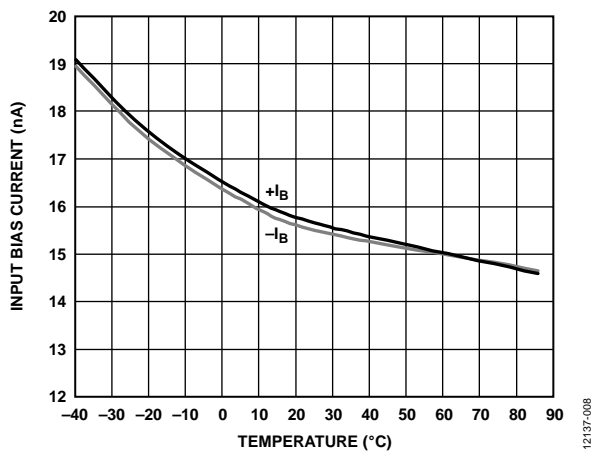


图8. 输入偏置电流与温度的关系

# AD8451

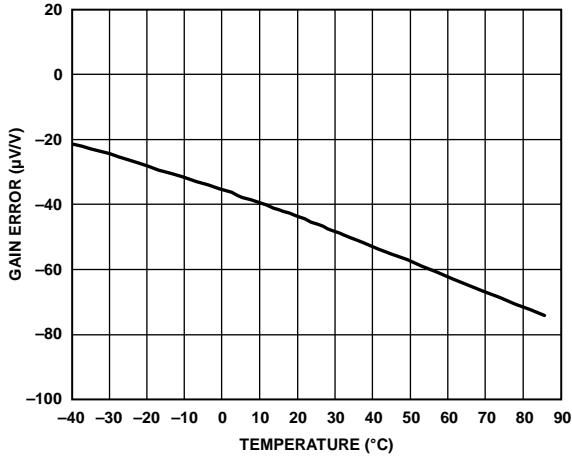


图9. 增益误差与温度的关系

12137-009

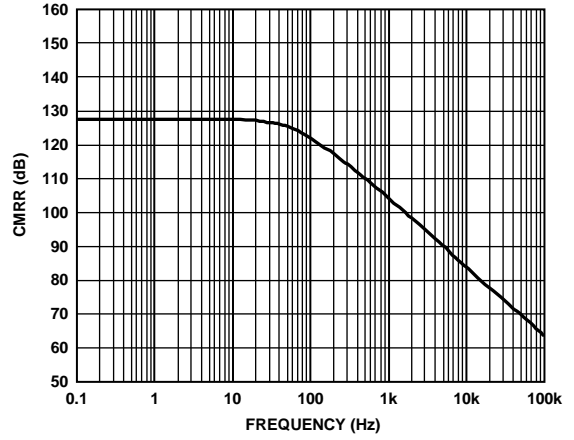


图12. CMRR与频率的关系

12137-012

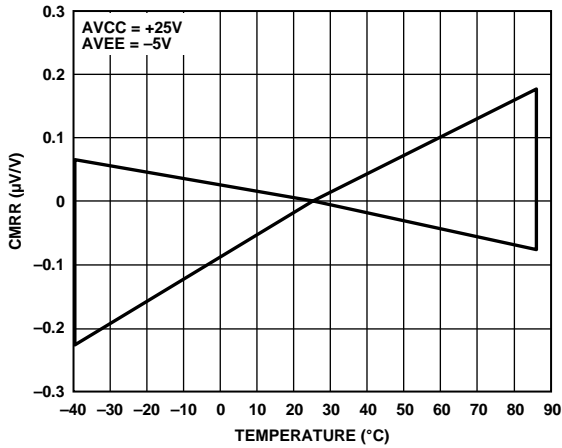


图10. 归一化CMRR与温度的关系

12137-010

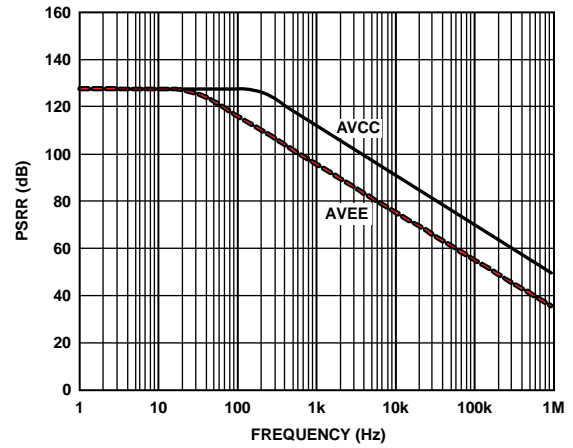


图13. PSRR与频率的关系

12137-013

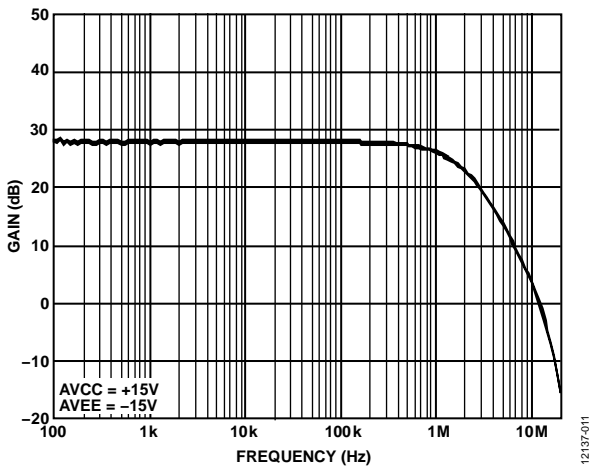


图11. 增益与频率的关系

12137-011

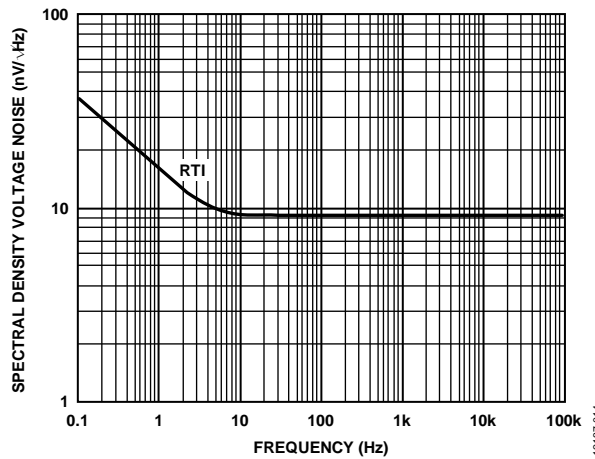


图14. 电压噪声(RTI)谱密度与频率的关系

12137-014

DA特性

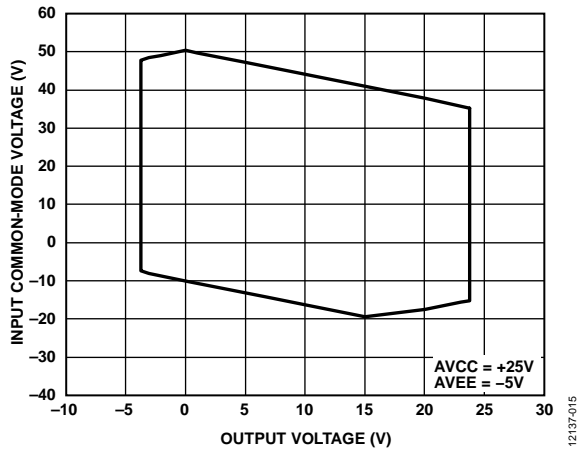


图15. 输入共模电压与输出电压的关系(AVCC = +25 V, AVEE = -5 V)

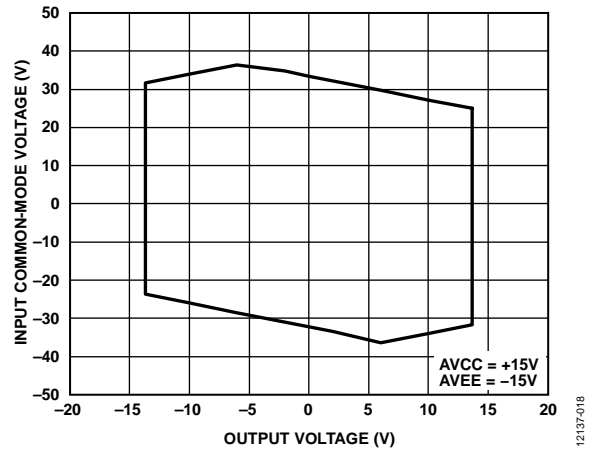


图18. 输入共模电压与输出电压的关系(AVCC = +15 V, AVEE = -15 V)

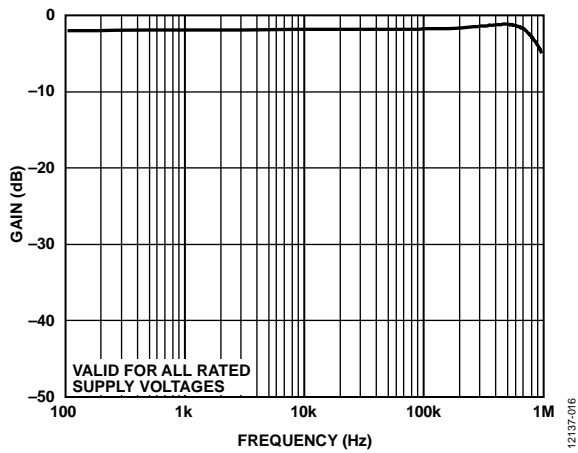


图16. 增益与频率的关系

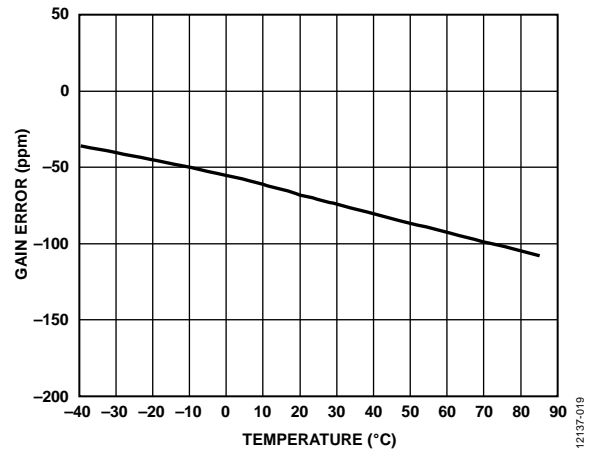


图19. 增益误差与温度的关系

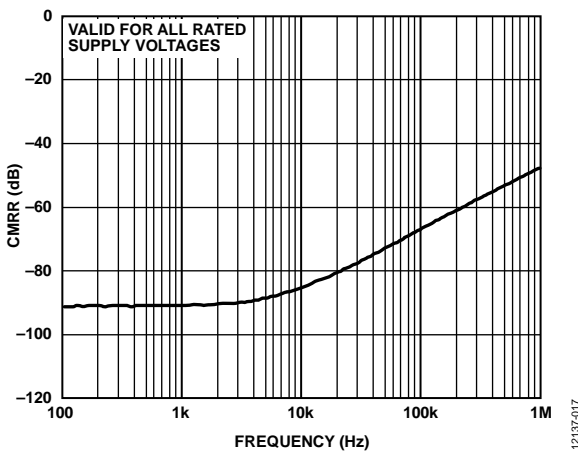


图17. CMRR与频率的关系

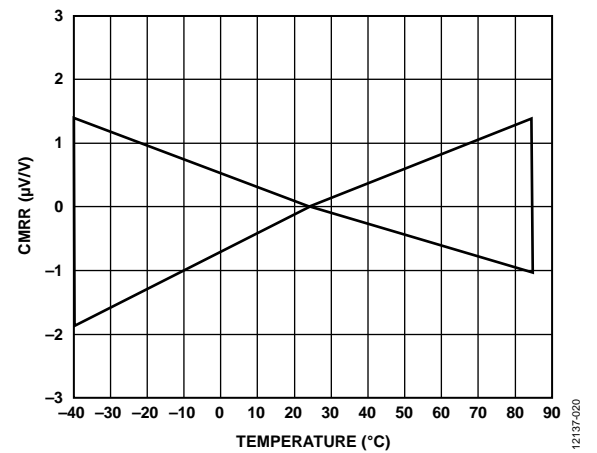


图20. 归一化CMRR与温度的关系

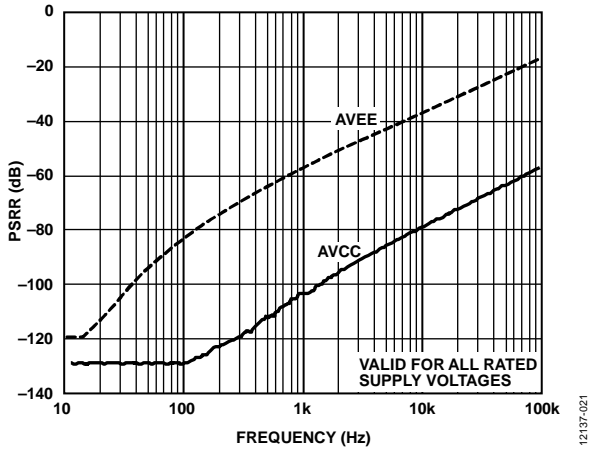


图21. PSRR与频率的关系

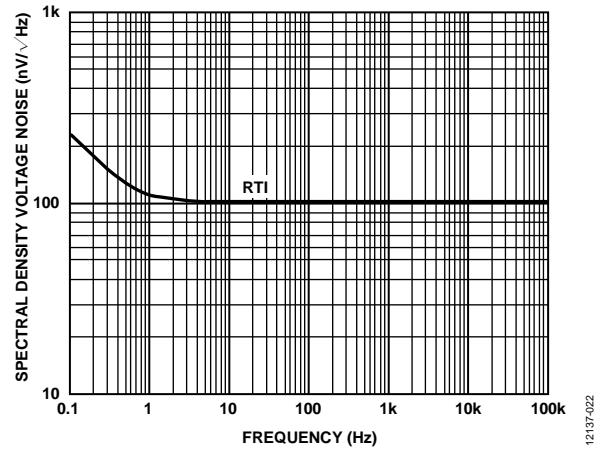


图22. 电压噪声(RTI)谱密度与频率的关系

CC和CV环路滤波器放大器和VSET缓冲器

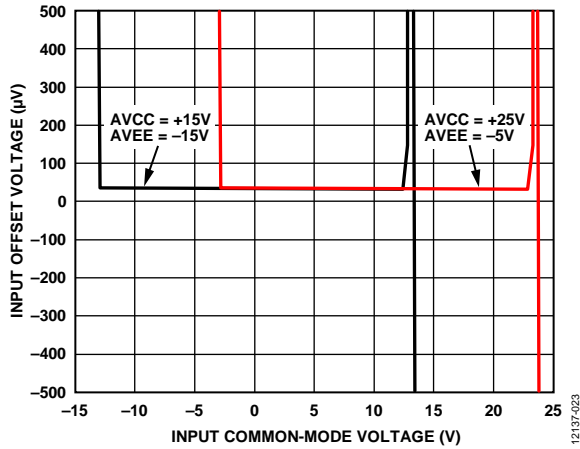


图23. 输入偏移电压与输入共模电压的关系 (两种电源电压组合)

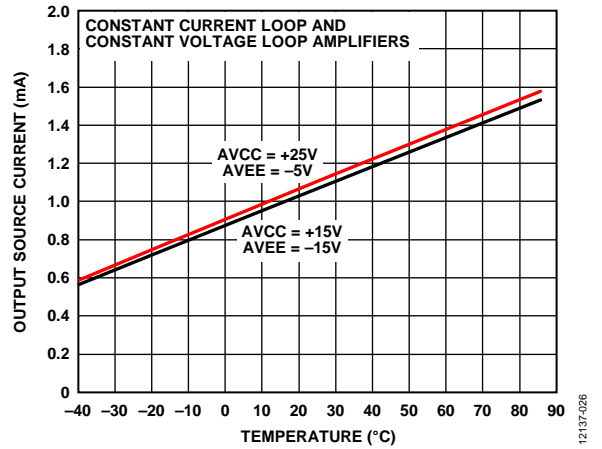


图26. 输出源电流与温度的关系(两种电源电压组合)

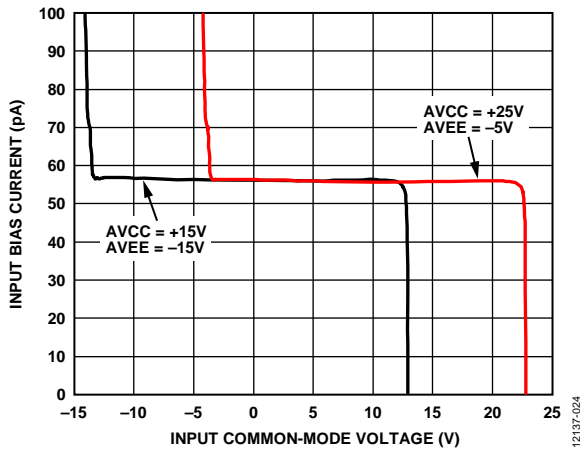


图24. 输入偏置电流与输入共模电压的关系(两种电源电压组合)

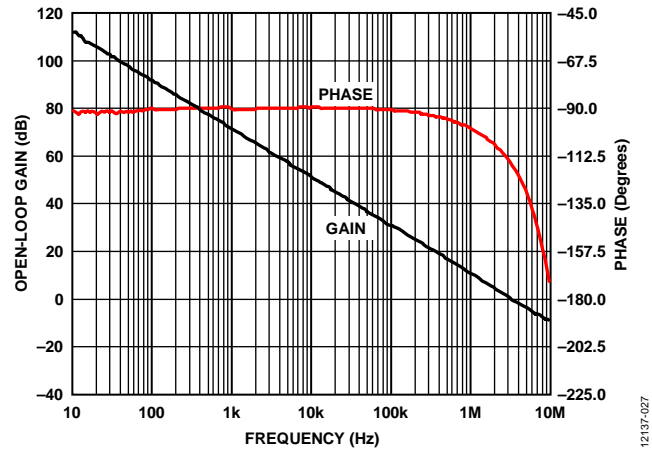


图27. 开环增益和相位与频率的关系

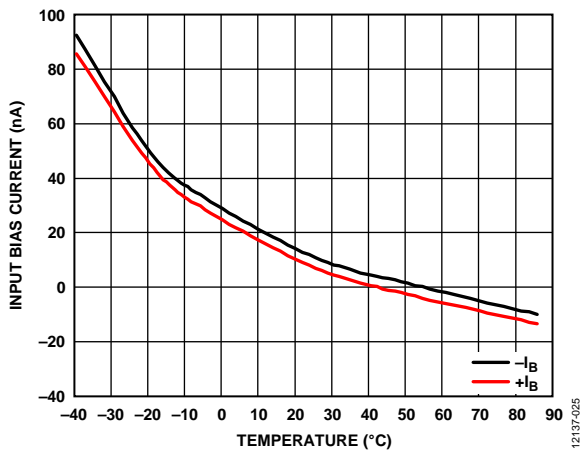


图25. 输入偏置电流与温度的关系

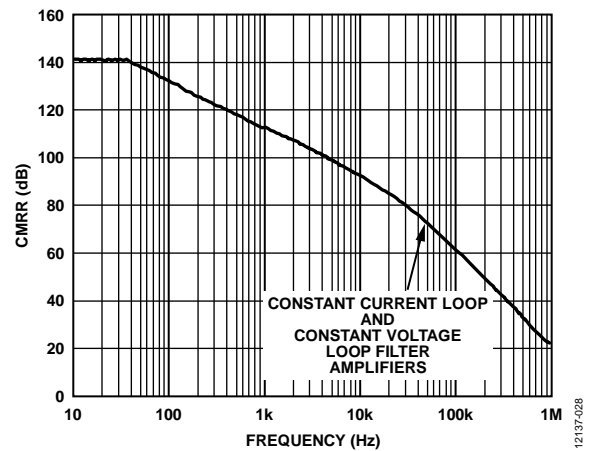


图28. CMRR与频率的关系

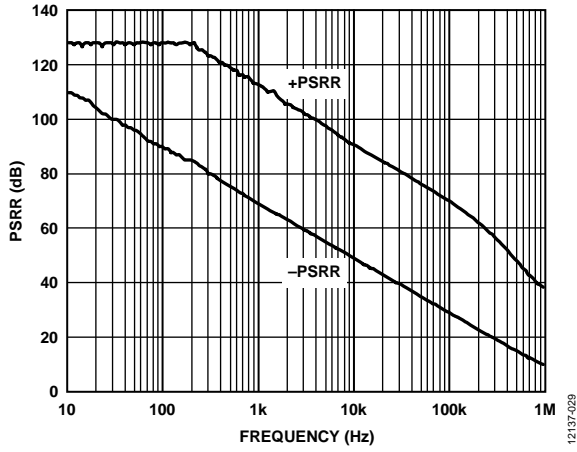


图29. PSRR与频率的关系

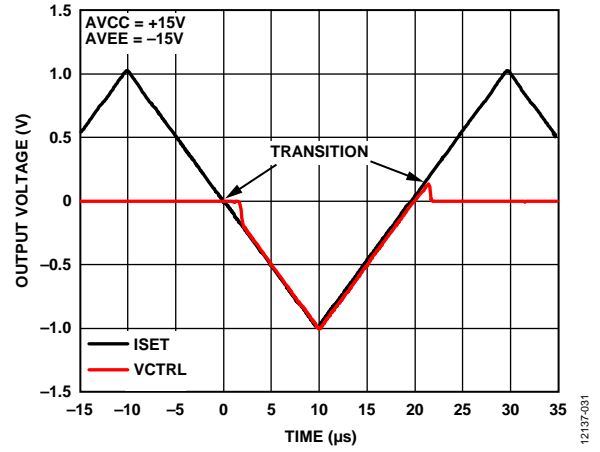


图31. CC至CV转换

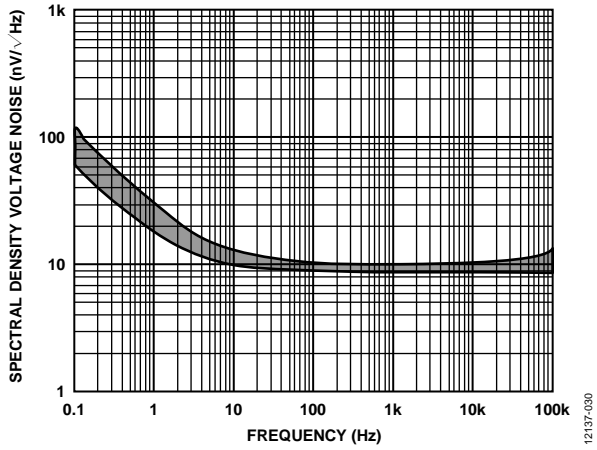


图30. 运算放大器和缓冲器的电压噪声频谱密度范围与频率的关系

VINT缓冲器

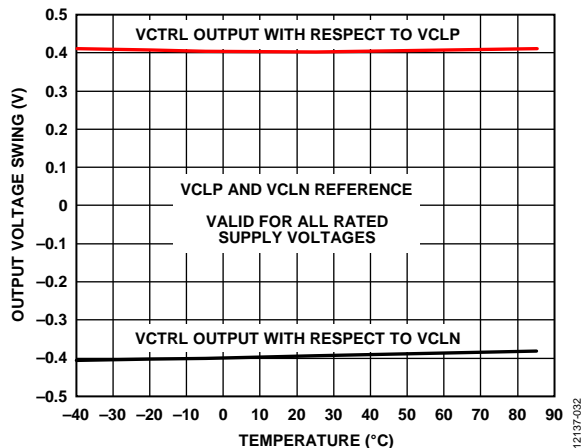


图32. 相对于VCLP和VCLN的输出电压摆幅与温度的关系

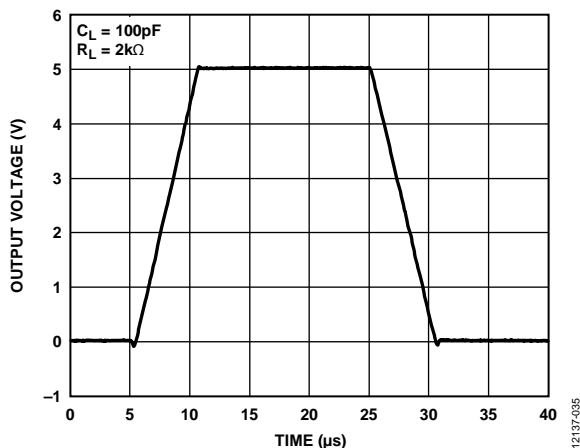


图35. 大信号瞬变响应( $R_L = 2\text{ k}\Omega$ ,  $C_L = 100\text{ pF}$ )

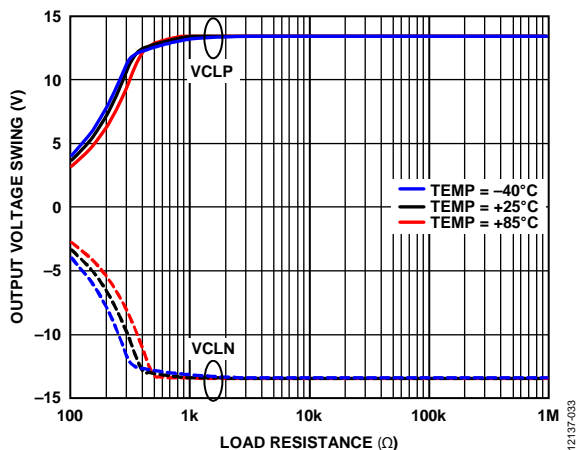


图33. 三个温度下输出电压摆幅与负载阻抗的关系

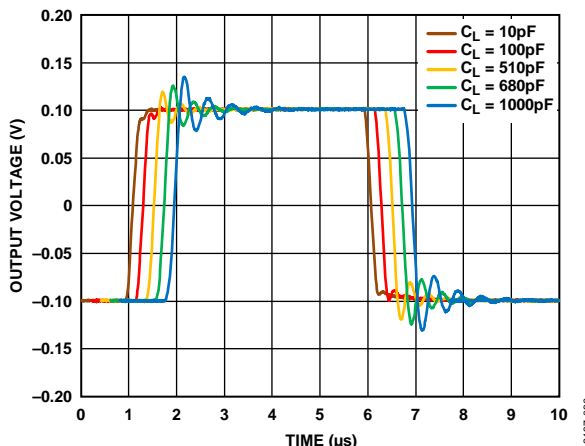


图36. 小信号瞬变响应与容性负载的关系

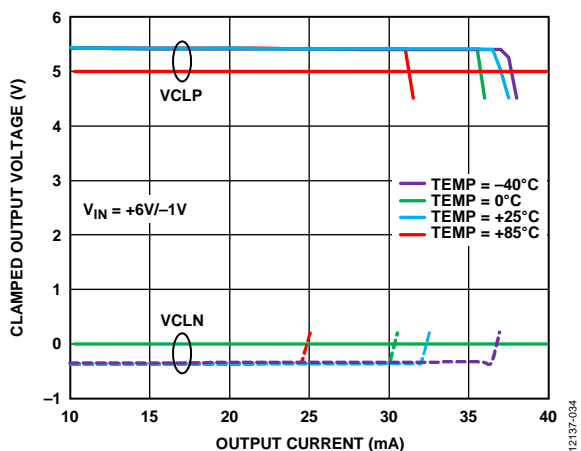


图34. 四个温度下箝位输出电压与输出电流的关系

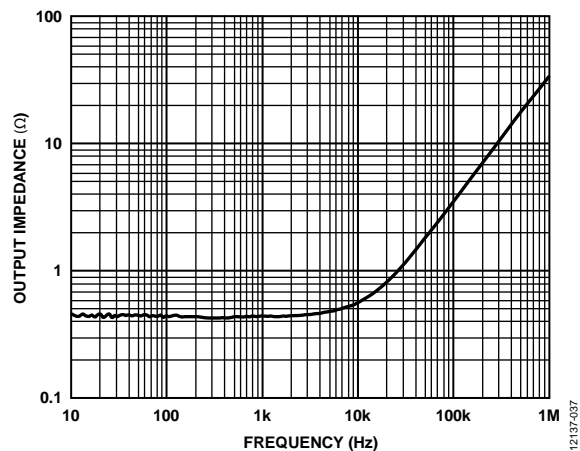


图37. 输出阻抗与频率的关系

# AD8451

## 基准电压源特性

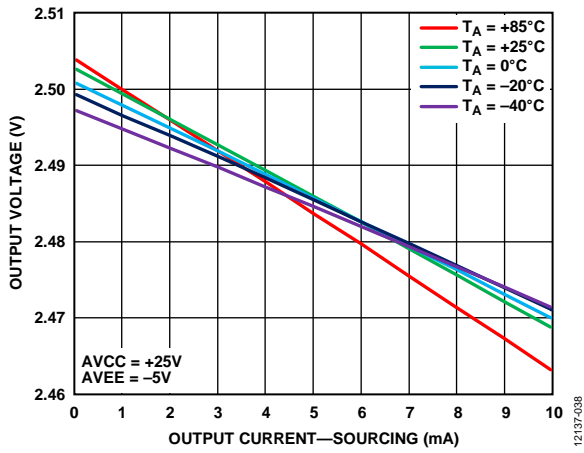


图38. 全温度范围内输出电压与输出电流(流出)的关系

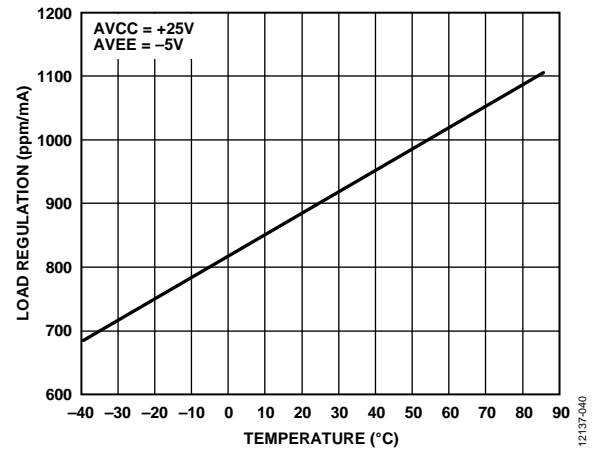


图40. 源和吸负载调整率与温度的关系

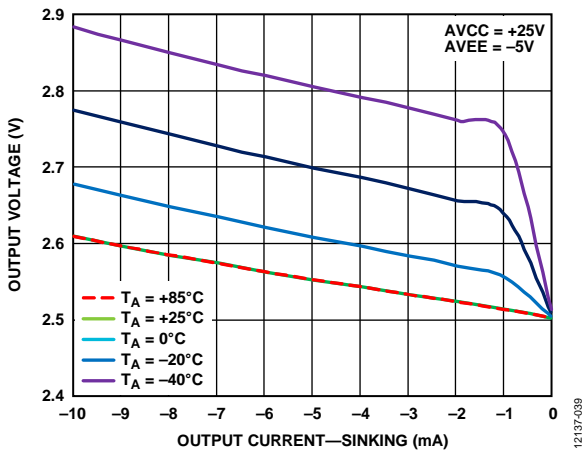


图39. 全温度范围内输出电压与输出电流(流入)的关系

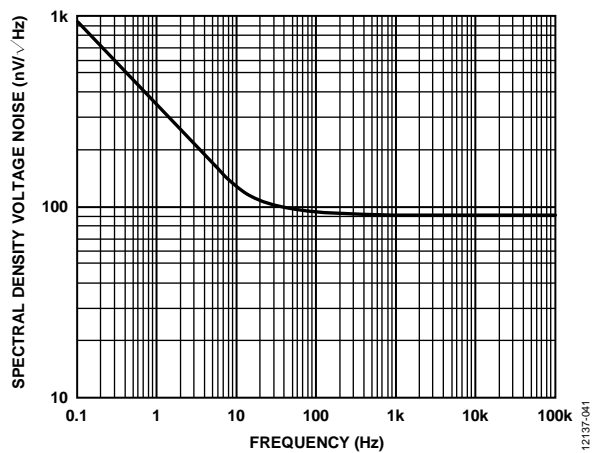


图41. 电压噪声频谱密度与频率的关系



## 工作原理

### 概述

为了化成和测试电池，电池必须经历充电和放电周期。在这些周期中，必须精确控制电池端子的电流和电压，以防电池失效或容量降低。因此，电池化成与测试系统需要高精度模拟前端来监控电池电流和端子电压。AD8451的模拟前端包括精密电流检测固定增益仪表放大器(IA)，用以测量电池电流，以及精密电压检测固定增益差动放大器(DA)，用以测量电池电压。

电池化成与测试系统利用恒流/恒压(CC/CV)算法给电池充电和放电。换言之，系统首先强制电池流入或流出设定的恒定电流，直至电池电压达到目标值为止。此时，电池端子之间便实现了设定的恒定电压。

AD8451提供两个可控制环路——CC环路和CV环路，电池达到用户定义的目标电压之后，两个环路自动转换。这些环路通过两个精密专用放大器实现，放大器带外部反馈网络，用以设置CC和CV环路的传递函数。此外，AD8451中的这些环路通过切换MODE引脚来重新配置自身，以便给电池充电或放电。

图42所示的AD8451的功能框图显示了AD8451的不同部分，包括IA和DA测量模块以及环路滤波器放大器。图43所示为电池化成与测试系统的框图。

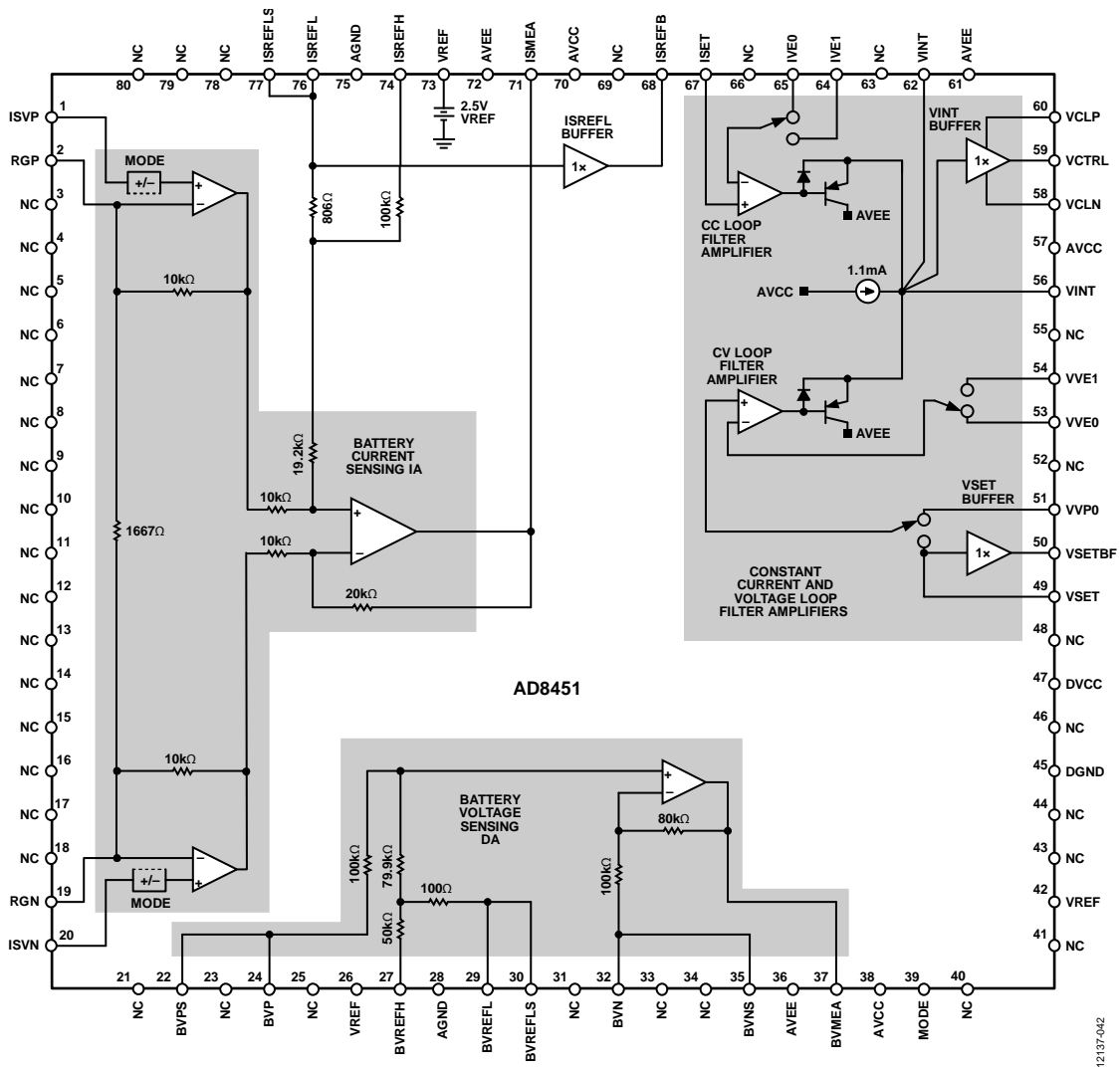


图42. 详细框图

# AD8451

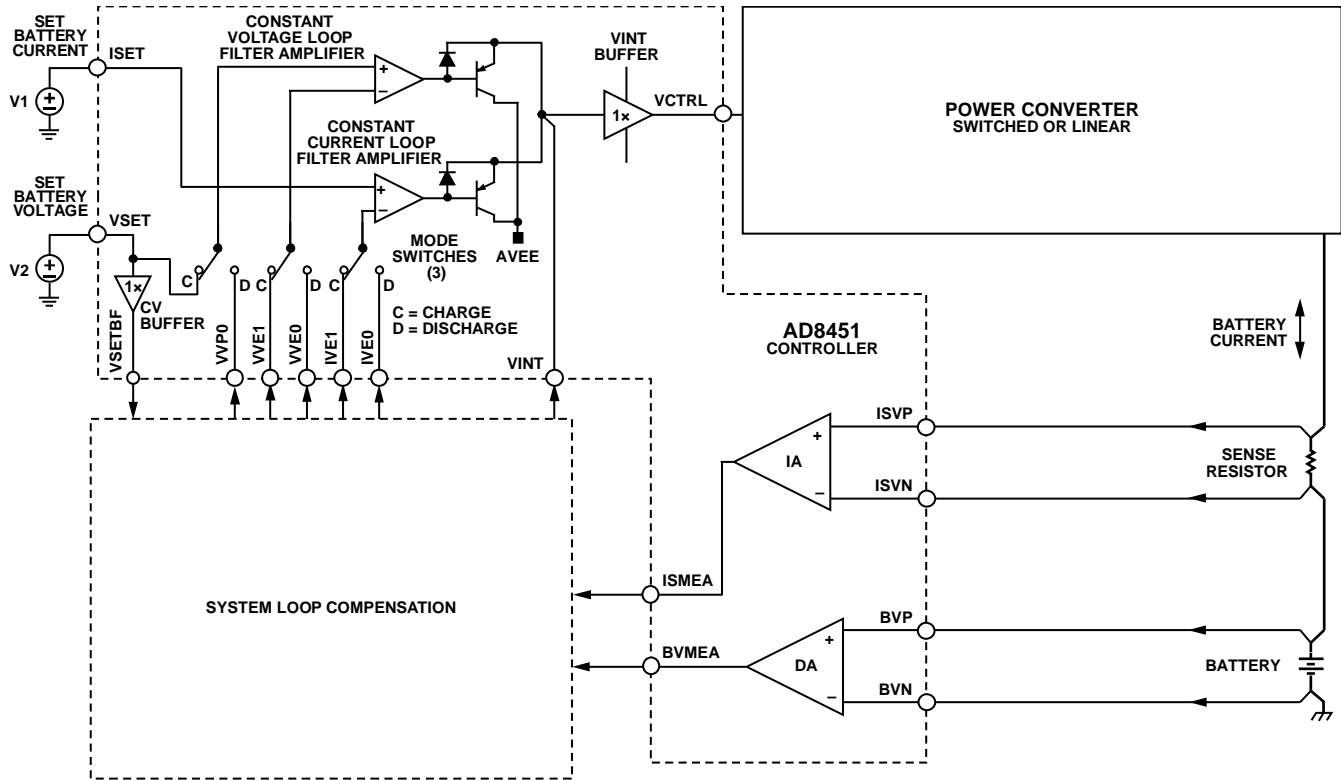


图43. 采用AD8451的锂电池化成与测试系统的信号路径

## 仪表放大器 (IA)

图44是IA的框图，它用于监控电池电流。IA采用经典的三运放拓扑结构，与ADI公司的业界标准放大器AD8221和AD620相似，固定增益为26。该架构可实现给定增益下的最高可能CMRR，支持高端电池电流检测，而不会在测量中引入明显的误差。有关仪表放大器的更多信息，请参阅**仪表放大器应用工程师指南**。

## 充电和放电时的极性反转

图43显示，在充电周期中，电源转换器将电流馈入电池，在电流检测电阻两端产生一个正电压。在放电周期中，电源转换器从电池吸取电流，在检测电阻两端产生一个负电压。换言之，当电池放电时，电池电流极性反转。

在CC控制环路中，如果目标电流的极性不反转，这种极性反转可能会带来问题。为了解决这个问题，AD8451 IA的输入端前置一个多路复用器，用以反转IA增益的极性。该多路复用器由MODE引脚控制。当MODE引脚为逻辑高电平时(充电模式)，IA增益不反转；当MODE引脚为逻辑低电平时(放电模式)，IA增益反转。

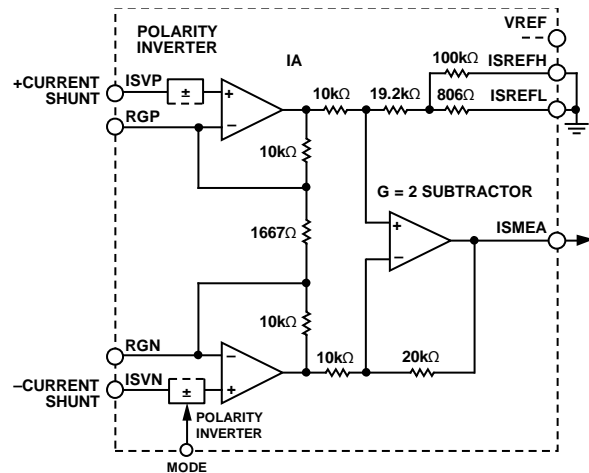


图44. IA简化功能框图

## IA偏移选项

如图44所示，IA基准电压节点通过内部电阻分压器连接到ISREFL和ISREFH引脚。可以利用该电阻分压器给IA的输出引入一个对温度不敏感的偏移，使得当差分输入为0时，IA输出始终是一个高于0的电压。由于IA的输出电压始终是正值，因此可以利用单极性模数转换器(ADC)来将其数字化。

当ISREFH引脚连接到VREF引脚且ISREFL引脚接地时，ISMEA引脚的电压增加20 mV，保证当差分输入为0时，IA输出始终是正值。将ISREFH引脚连接到外部电压源，可以实现其它电压偏移。从ISREFH引脚到ISMEA引脚的增益是8 mV/V。对于零偏移，ISREFL和ISREFH引脚接地。

### 电池反接和过压检测

**AD8451** IA可以配置为高边或低边电流检测。如果IA配置为高边电流检测(见图43)且电池反接，IA输入可以保持在低于负供电轨(AVEE)的电压，具体大小视电池电压而定。

为防止IA在这些情况下受损，IA输入端内置过压保护电路，它可以保持输入在与相反供电轨最多相差55 V的电压。换言之，IA输入的安全电压范围是AVCC - 55 V至AVEE + 55 V。

### 差动放大器(DA)

图45是DA的框图，它用于监控电池电压。DA的架构为一个固定增益为0.8的减法器放大器。基准电压为4.096 V时，该增益值允许DA将5 V电池的电压衰减到5 V ADC可读取的水平。

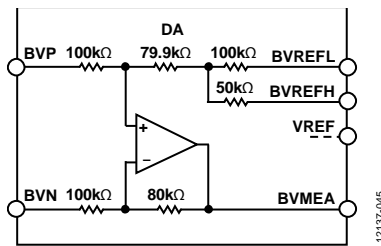


图45. DA简化功能框图

构成DA增益网络的电阻经过激光调整，匹配精度优于 $\pm 0.1\%$ 。如此高的匹配度使得DA的增益误差和增益误差漂移降至最低，而CMRR则达到最大。这种匹配还有助于控制器设置在全温度范围内保持稳定的电池目标电压，同时抑制电池负极的接地反弹。

像IA一样，DA也能通过连接到DA基准电压节点的内部电阻分压器使其输出电压发生偏移。此电阻分压器连接到BVREFH和BVREFL引脚。

当BVREFH引脚连接到VREF引脚且BVREFL引脚接地时，BVMEA引脚的电压增加5 mV，保证当差分输入为0时，DA输出始终是正值。将BVREFH引脚连接到外部电压源，可以实现其它电压偏移。从BVREFH引脚到BVMEA引脚的增益是2 mV/V。对于零偏移，BVREFL和BVREFH引脚接地。

### CC和CV环路滤波器放大器

CC和CV环路滤波器放大器是高精度、低噪声专用放大器，其偏移电压和输入偏置电流均非常低。这些放大器起到两个作用：

- 使用外部器件，这些放大器可实现有源环路滤波器来设置CC和CV环路的动态特性(传递函数)。
- 电池达到目标电压之后，这些放大器执行从CC到CV模式的无缝转换。

图46是充电模式(MODE逻辑引脚为高电平)下AD8451 CC和CV反馈环路的功能框图。作为示例，连接到环路放大器的外部网络是简单的RC网络，用以构成单极反相积分器。CC和CV环路滤波器放大器的输出端通过模拟NOR电路(最小输出选择器电路)耦合到VINT引脚，使其只能下拉VINT节点。换言之，该节点由需要最低VINT引脚电压的环路放大器控制。因此，任意时间只有一个环路放大器(CC或

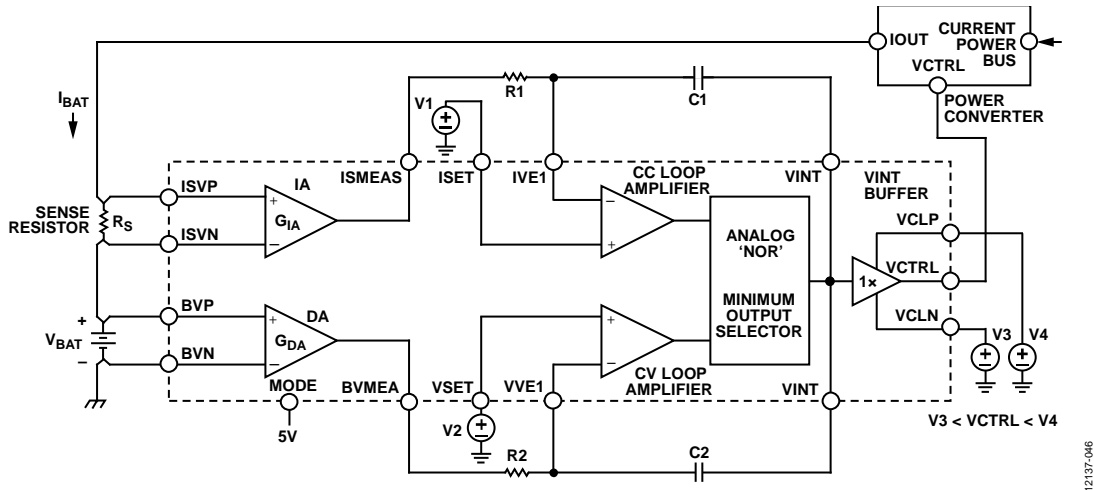


图46. 充电模式(MODE引脚为高电平)下CC和CV环路的功能框图

单位增益放大器(VINT缓冲器)缓冲VINT引脚并驱动VCTRL引脚。VCTRL引脚是AD8451的控制输出和电源转换器的控制输入。V<sub>ISET</sub>和V<sub>VSET</sub>电压源分别设置目标恒定电流和目标恒定电压。当CC和CV反馈环路处于稳定状态时，充电电流设置为：

$$I_{BAT\_SS} = \frac{V_{ISET}}{G_{IA} \times R_S}$$

其中：

$I_{BAT\_SS}$  为稳态充电电流。

$G_{IA}$  为IA增益。

$R_S$  为分流电阻的值。

目标电压设置为：

$$V_{BAT\_SS} = \frac{V_{VSET}}{G_{DA}}$$

其中：

$V_{BAT\_SS}$  为稳态电池电压。

$G_{DA}$  为DA增益。

环路放大器的偏移电压与目标电压源V<sub>ISET</sub>和V<sub>VSET</sub>串联，因此这些放大器的高精度可极大地降低此误差源。

图47显示了锂离子电池的典型CC/CV充电曲线。在充电过程的第一阶段，电池以1 A的CC充电。当电池电压达到目标电压4.2 V时，充电过程发生转换，电池以4.2 V的CV充电。

下列步骤说明AD8451如何实现CC/CV充电曲线(参见图46)。本例中，电池以完全放电状态开始，系统刚刚开启，在时间0时 $I_{BAT} = 0$  A。

1. 在时间0时，ISMEA和BVMEA引脚的电压低于目标电压(V<sub>ISET</sub>和V<sub>VSET</sub>)，因此两个积分器均开始缓慢上升，提高VINT节点的电压。

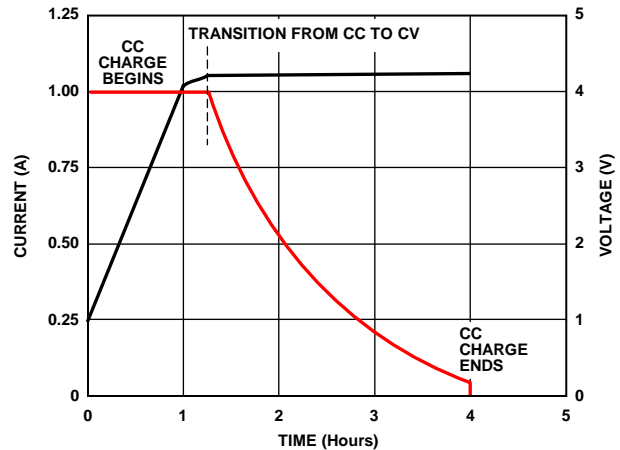


图47. 电池充电周期接近尾声时恒流到恒压的代表性转换

- 随着VINT节点电压提高，VCTRL节点电压上升，电源转换器的输出电流 $I_{BAT}$ 提高(假设电源转换器的输出电流随着VCTRL节点电压的提高而提高)。
- 当 $I_{BAT\_SS}$ 电流达到CC稳态值 $I_{BAT\_SS}$ 时，电池电压仍然低于目标稳态值 $V_{BAT\_SS}$ 。因此，CV环路试图拉高VINT节点，而CC环路则试图将其保持在当前电压。此时，ISMEA引脚的电压等于V<sub>ISET</sub>，因此CC环路停止积分。
- 由于模拟NOR电路，环路放大器只能拉低VINT节点，因此CC环路获得对充电反馈环路的控制权，CV环路不起作用。
- 随着充电过程继续进行，电池电压一直提高，直至达到稳态值 $V_{BAT\_SS}$ ，并且BVMEA引脚的电压达到目标电压V<sub>VSET</sub>。

- CV环路试图拉低VINT节点以降低充电电流( $I_{BAT}$ )，防止电池电压进一步上升。与此同时，CC环路试图将VINT节点保持在其当前电压，以使电池电流保持在 $I_{BAT\_SS}$ 。
- 由于模拟NOR电路，环路放大器只能拉低VINT节点，因此CV环路获得对充电反馈环路的控制权，CC环路不起作用。

模拟NOR(最小输出选择器)电路耦合到环路放大器的输出端，并经过优化以使CC到CV控制转换的时间最短。电池电压达到目标值后，转换的任何延迟都会导致CC环路继续控制充电反馈环路。因此，电池电压将继续上升到 $V_{BAT\_SS}$ 以上，直至控制环路发生转换为止；也就是说，电池电压会超过目标电压。当CV环路控制充电反馈环路时，电池电压会降低到目标电压。转换延迟引起的电池电压大幅过冲会损坏电池，因此，实现CC到CV快速转换以最大程度地减少延迟至关重要。

图48是放电模式(MODE逻辑引脚为低电平)下AD8451 CC和CV反馈环路的功能框图。放电模式下，反馈环路的工作方式与充电模式相似。唯一的区别是CV环路放大器，它在放电模式下用作同相积分器。作为示例，连接到环路放大器的外部网络是简单的RC网络，用以构成单极积分器(参见图48)。

### 补偿

在电池化成与测试系统中，CC和CV反馈环路的开环增益和交越频率明显不同，因此，各环路需要自己的频率补偿。AD8451 CC和CV环路采用有源滤波器架构，因而各环路的频率响应可通过外部器件独立设置。此外，CC和CV放大器内置开关，因此充电模式下环路的频率响应不影响放电模式下环路的频率响应。

与使用无源接地网络进行频率补偿的简单控制器不同，AD8451允许将反馈网络用于CC和CV环路滤波器放大器。这些网络支持实现比例-微分器(PD) Type II和比例-积分-微分器(PID) Type III补偿器。注意，在充电模式下，CC和CV环路均实现反相补偿器，而在放电模式下，CC环路实现反相补偿器，CV环路实现同相补偿器。因此，放电模式下的CV环路包括一个额外的放大器(VSET缓冲器)，用以缓冲反馈网络中的VSET节点(参见图48)。

### VINT缓冲器

单位增益放大器(VINT缓冲器)是一个箝位放大器，用以驱动VCTRL引脚。VCTRL引脚是AD8451的控制输出和电源转换器的控制输入(参见图46和图48)。此放大器的输出电压范围受VCLP和VCLN引脚的箝位电压限制：

$$V_{VCLN} - 0.5 \text{ V} < V_{VCTRL} < V_{VCLP} + 0.5 \text{ V}$$

放大器输出电压范围的缩小是一个安全特性，它使得AD8451能够驱动ADP1972 PWM控制器等器件，后者的输入电压范围不得超过5.5 V(即ADP1972 COMP引脚的电压必须低于5.5 V)。

### MODE引脚，充电和放电控制

MODE引脚是一个TTL逻辑输入，用以将AD8451配置为充电或放电模式。逻辑低电平( $V_{MODE} < 0.8 \text{ V}$ )对应于放电模式，逻辑高电平( $V_{MODE} > 2 \text{ V}$ )对应于充电模式。在AD8451内部，MODE引脚可切换CC和CV环路放大器中的所有单刀双掷(SPDT)开关并反转IA的增益极性。

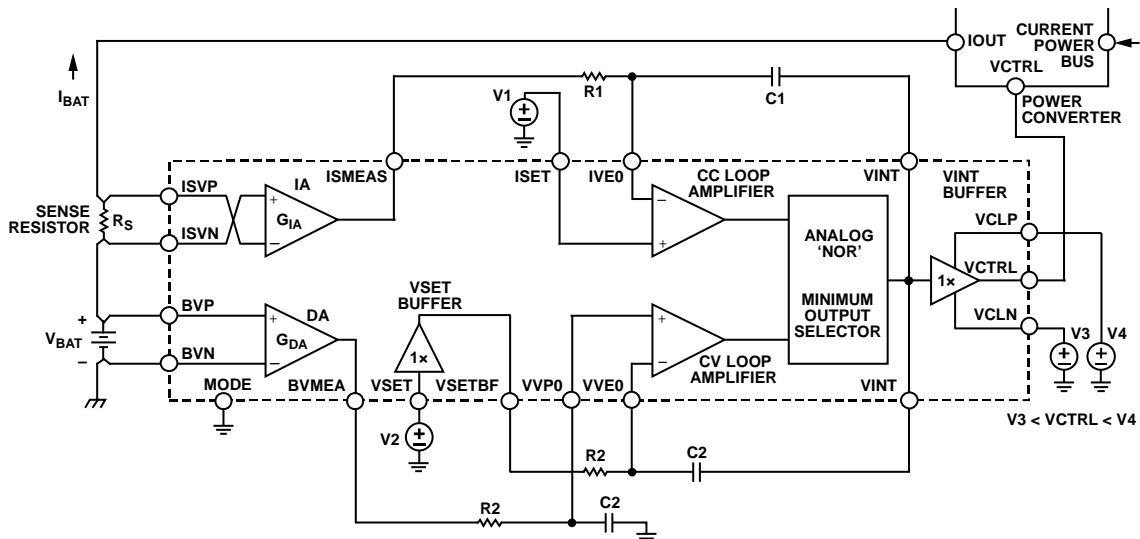


图48. 放电模式(MODE引脚为低电平)下CC和CV环路的功能框图

## 应用信息

本部分说明在电池化成与测试系统中如何使用AD8451。本部分包括一个实际系统的小型模型设计示例。

### 功能描述

AD8451是一款用于电池化成与测试系统的精密模拟前端和控制器。此类系统利用精密控制器和功率级使电池经历充电和放电周期。图49显示了一个采用AD8451控制器和ADP1972 PWM控制器的简化开关电池化成与测试系统的信号路径。有关ADP1972的更多信息，参见ADP1972数据手册。

AD8451适用于NiCad、NiMH和Li-Ion电池化成与测试系统，可配合线性和开关功率级工作。

AD8451包括以下模块(更多信息参见图42和“工作原理”部分)：

- 固定增益IA，检测低端或高端电池电流。
- 固定增益DA，测量电池的端电压。

- 两个环路滤波器误差放大器，用于接收电池目标电流和电压，并确定CC和CV反馈环路的动态特性。
- 最小输出选择器电路，它将环路滤波器误差放大器的输出合并以执行CC到CV自动切换。
- 输出箝位放大器，用于驱动VCTRL引脚。此放大器的电压范围受VCLP和VCLN引脚的电压限制，不能超过下一级的范围。输出箝位放大器可以驱动开关和线性电源转换器。注意，VCTRL引脚的电压提高时，电源转换器的输出电流也必须增大。
- 2.5 V基准电压源的输出节点是VREF引脚。

逻辑输入引脚(MODE)，用于将控制器的配置从充电模式变为放电模式。MODE引脚为逻辑高电平时，配置充电模式；逻辑低电平则配置放电模式。

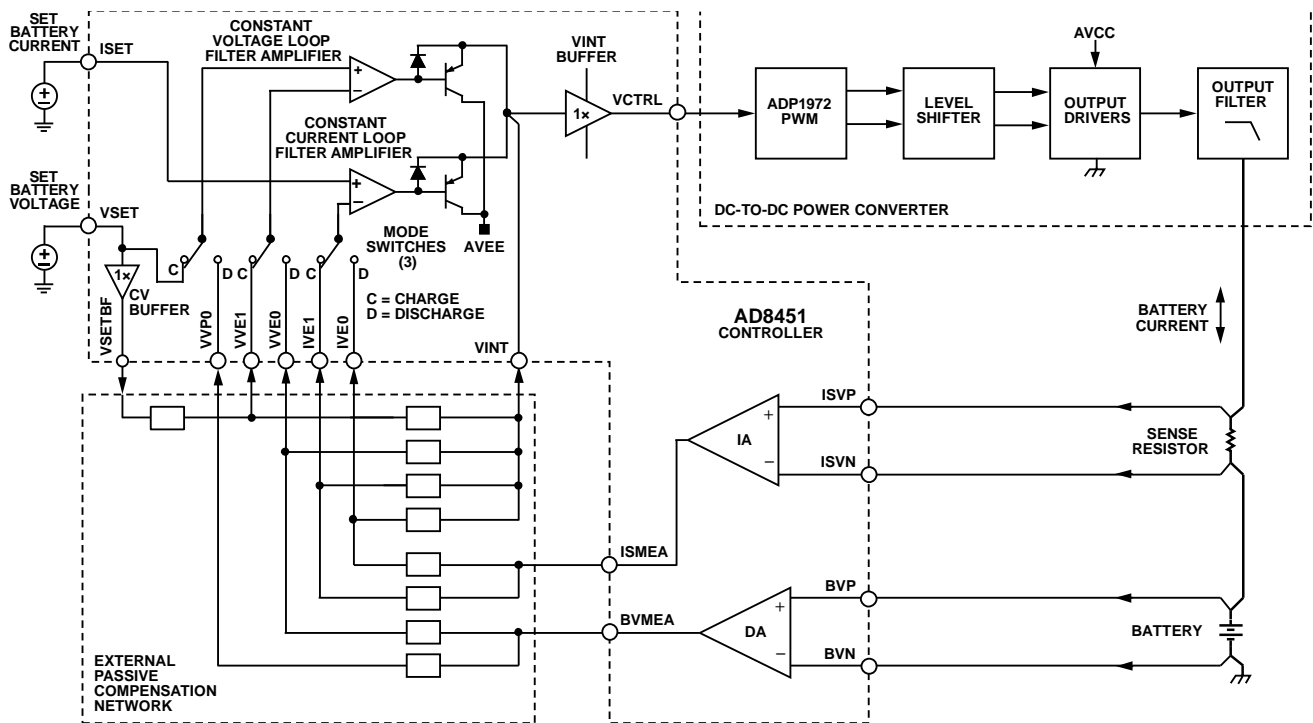


图49. 适合锂离子电池的电池测试或化成系统的完整信号路径

12137-049

## 电源连接

AD8451需要两个模拟电源(AVCC和AVEE)、一个数字电源(DVCC)、一个模拟地(AGND)和一个数字地(DGND)。AVCC和AVEE为所有模拟模块供电,包括IA、DA和运算放大器,而DVCC则为MODE输入逻辑供电。AGND为2.5 V基准电压源提供一个参考和返回路径, DGND为数字电路提供一个参考和返回路径。

AVCC - AVEE的绝对最大额定值为36 V, AVCC和AVEE的最小工作电压分别为+5 V和-5 V。由于AD8451模拟模块具有高PSRR, 因此AVCC可以直接连到高电流电源总线(电源转换器的输入电压), 高PSRR可防止电源噪声注入控制器输出。

常用电源组合是AVCC为+15 V, AVEE为-15 V, DVCC为+5 V。+15 V AVCC电轨为IA提供足够大的裕量, 使其可以用于高端电流检测配置。-15 V AVEE电轨允许DA检测电池意外反接状况(参见“电池反接状况”部分)。

所有电源引脚都要连接去耦电容。建议使用1 μF电容和0.1 μF电容的并联组合。

## 电流检测IA连接

关于IA的说明, 参见“工作原理”部分、图42和图44。IA固定增益为26。

## 电流传感器

电流传感器有两个常见选择: 隔离电流检测传感器和分流电阻。隔离电流检测传感器与电源转换器电流隔离, 受开关模式电源产生的高频噪声的影响较小。分流电阻则更便宜, 易于使用。

如果使用分流电阻传感器, 建议使用4端子低阻值分流电阻, 其中两个端子导通电池电流, 另外两个端子几乎不导通电流。不导通电流的端子是检测端子, 利用AD8451的IA等放大器来测量电阻上的压降(从而得到流经其中的电流)。为实现IA与电流传感器对接, 应将传感器的检测端子连接到AD8451的ISVP和ISVN引脚(参见图50)。

## 可选低通滤波器

AD8451既能控制线性稳压器, 也能控制开关电源转换器。线性稳压器一般无噪声, 开关模式电源转换器则会产生开关噪声。在电流传感器与IA输入端之间外接一个差分低通滤波器可以降低注入IA的开关噪声(参见图50)。

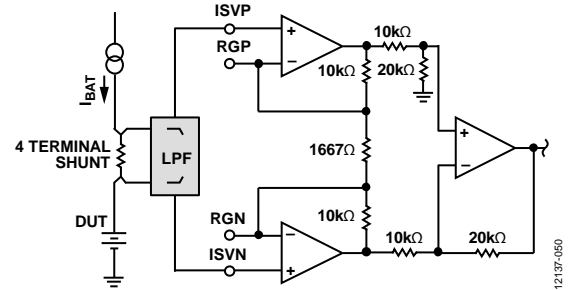


图50. 4端子分流电阻连接到电流检测IA

## 电压检测DA连接

关于DA的说明, 参见“工作原理”部分、图42和图45。DA固定增益为0.8。

## 电池反接状况

AD8451 DA的输出电压可用来检测电池反接状况。当电池反接时, -15 V AVEE电轨可使DA的输出低于地。因此, 通过监控BVMEA引脚的电压是否为负值, 即可知道是否反接。

## 电池电流和电压控制输入(ISET和VSET)

ISET和VSET输入引脚的电压用来设置CC和CV环路的电池目标电流和电压。这些输入必须由精密电压源(或连接到精密基准电压源的数模转换器[DAC])驱动, 其输出电压参考的电压与IA和DA基准引脚(分别是ISREFH/ISREFL和BVREFH/BVREFL)参考的电压相同。例如, 若IA基准引脚连接到AGND, 则连接到ISET的电压源也必须参考AGND。同样, 若DA基准引脚连接到AGND, 则连接到VSET的电压源也必须参考AGND。

在恒流模式下, 当CC反馈环路处于稳态时, ISET输入将电池电流设置为:

$$I_{BAT\_SS} = \frac{V_{ISET}}{G_{IA} \times R_S} = \frac{V_{ISET}}{26 \times R_S}$$

其中:

$G_{IA}$ 为IA增益。

$R_S$ 为分流电阻的值。

# AD8451

在恒压模式下，当CV反馈环路处于稳态时，VSET输入将电池电压设置为：

$$V_{BAT\_SS} = \frac{V_{VSET}}{G_{DA}} = \frac{V_{VSET}}{0.8}$$

其中，GDA为DA增益。

因此，电池化成与测试系统的精度和温度稳定性不仅取决于AD8451的精度，还取决于ISET和VSET输入的精度。

## 环路滤波器放大器

AD8451有两个环路滤波器放大器，也称为误差放大器(参见图49)。一个放大器用于恒流控制(CC环路滤波器放大器)，另一个放大器用于恒压控制(CV环路滤波器放大器)。这些放大器的输出通过最小输出选择器电路合并，以便执行CC到CV自动切换。

表5列出了充电模式和放电模式下环路滤波器放大器的输入。

表5. 积分器输入连接

| 反馈环路功能     | 基准输入 | 反馈引脚 |
|------------|------|------|
| 控制电池放电时的电流 | ISET | IVE0 |
| 控制电池充电时的电流 | ISET | IVE1 |
| 控制电池放电时的电压 | VSET | VVE0 |
| 控制电池充电时的电压 | VSET | VVE1 |

充电模式下的CC和CV放大器以及放电模式下的CC放大器是反相积分器，放电模式下的CV放大器则是同相积分器。因此，放电模式下的CV放大器使用一个额外的放大器(VSET缓冲器)来缓冲VSET输入引脚(参见图42)。此外，放电模式下的CV放大器使用VVP0引脚将BVMEA引脚的信号耦合到积分器。

## 连接PWM控制器(VCTRL引脚)

AD8451的VCTRL输出引脚专为与线性电源转换器和ADP1972等PWM控制器对接而设计。VCTRL输出引脚的电压范围受VCLP和VCLN引脚的电压限制：

$$V_{VCLN} - 0.5 \text{ V} < V_{VCTRL} < V_{VCLP} + 0.5 \text{ V}$$

ADP1972 COMP引脚的最大额定输入电压为5.5 V，因此应将输出放大器的箝位电压连接到5 V (VCLP)和地(VCLN)，防止COMP输入超范围。作为额外的防护措施，可将一个外部5.1 V齐纳二极管连接在COMP引脚与地之间，并在VCTRL与COMP引脚之间连接一个1 kΩ串联电阻。欲了解其它应用信息，请参阅ADP1972数据手册。

考虑到AD8451的架构，控制器要求VCTRL引脚的电压提高时，电源转换器的输出电流也必须增大。若非如此，可在AD8451输出端串联一个单位增益反相放大器，以增加额外的反转。

## 逐步设计示例

本部分说明采用AD8451控制器和ADP1972 PWM控制器的1 A电池充电器/放电器的系统化设计。本设计采用的电源转换器是一个非隔离式降压升压DC-DC转换器。目标电池是4.2 V完全充电、2.7 V完全放电的锂离子电池。

### 第一步：设计开关电源转换器

选择降压升压电源转换器的开关和无源器件以支持最大1 A的电池电流。电源转换器的设计超出了本数据手册的范围，集成驱动器电路和功率MOSFET输出器件制造商提供了许多应用笔记和其它有用文件可供参考。

### 第二步：确定ADP1972的控制电压范围

ADP1972的控制电压范围(COMP输入引脚的电压范围)是0.5 V到4.5 V。4.5 V的输入电压产生最高占空比和输出电流，而0.5 V的输入电压则产生最低占空比和输出电流。由于COMP引脚直接连到AD8451的VCTRL输出引脚，因此电池电流与VCTRL引脚电压成正比。

有关ADP1972与电源转换器开关如何接口的信息，参见ADP1972数据手册。

### 第三步：确定CV环路的控制电压

CV环路的控制电压(VSET引脚的电压)、电池目标电压和DA增益之间具有如下关系：

$$CV \text{ Battery Target Voltage} = \frac{V_{VSET}}{G_{DA}} = \frac{V_{VSET}}{0.8}$$

充电模式下，CV电池目标电压为4.2 V时，选择3.36 V的CV控制电压。放电模式下，CV电池目标电压为2.7 V时，选择2.16 V的CV控制电压。



**第四步：确定CC环路和分流电阻的控制电压**

CC环路的控制电压(ISET引脚的电压)、电池目标电流和IA增益之间具有如下关系：

$$CC \text{ Battery Target Current} = \frac{V_{ISET}}{G_{IA} \times R_S} = \frac{V_{ISET}}{26 \times R_S}$$

分流电阻上的电压计算如下：

$$Shunt \text{ Resistor Voltage} = \frac{V_{ISET}}{G_{IA}} = \frac{V_{ISET}}{26}$$

目标电流为1 A时，选择20 mΩ分流电阻将得到4 V控制电压。

选择分流电阻时，应考虑电阻样式和结构。对于低功耗应用，有许多温度稳定型SMD式电阻可焊接到印刷电路板(PCB)的散热焊盘上。为获得最高精度，应选择具有驱动和检测端子的分流电阻。对于此类电阻，电池电流流过驱动端子，电阻的压降在检测端子上读取。

**第五步：选择控制电压源**

输入控制电压(ISET和VSET引脚的电压)可以通过基准电压源等模拟电压源产生，或通过DAC产生。两种情况下均应选择能够提供稳定的低噪声输出电压的器件。如果偏好DAC，ADI公司有各种精密转换器可供选用。例如，[AD5668](#) 16位DAC连接一个外部2 V基准电压源时，最多可提供8路0 V到4 V电压源。

为使精度最高，控制电压源与IA和DA的输出必须参考相同的电位。例如，若IA和DA基准引脚连接到AGND，则控制电压源的基准引脚也应连接到AGND。

**第六步：选择补偿器件**

反馈控制的开关电源转换器需要频率补偿来保证环路稳定性。关于此类电源转换器的补偿设计，有许多资料可供参考。[AD8451](#)为CC和CV控制环路提供了有源环路滤波器误差放大器，可利用外部无源器件来实现比例-积分(PI)、PD和PID补偿器。

## 评估板

### 简介

AD8451-EVALZ评估板是一个方便的独立平台，用于评估AD8451的主要器件，无论是作为单独器件使用，还是连接至电池测试/形成系统。

对于后者，AD8451-EVALZ的操作与其在集成PWM和DC-DC电源转换器的系统时相同，只需将系统电流和电压检测电压直接连接到电路板端子即可。使用无源补偿器件设置或评估环路补偿时使用此功能。图51为AD8451-EVALZ的照片。

### 特性和测试

SMA连接器可将输入电压输入到灵敏仪表(IA)和差动(DA)放大器。ISVP和ISVN连接器为IA输入，BVP和BVN为DA输入。这些输入可接受电池电流和电压测量源或精密直流电压源的直流电压。SMA连接器ISET和VSET可用于CC或CV电池充电电压的精密直流控制电压。SMA ISREFLO可将一个非零基准电压施加至IA。SMA VCTRL连接至DC-DC电源转换器的输入端，如图52所示。提供方便的测试环路，以连接示波器探头或仪器的其余输入/输出端。

MODE开关选择充电或放电选项。图52为AD8451-EVALZ的原理图。表6列出并描述了各种开关及功能。

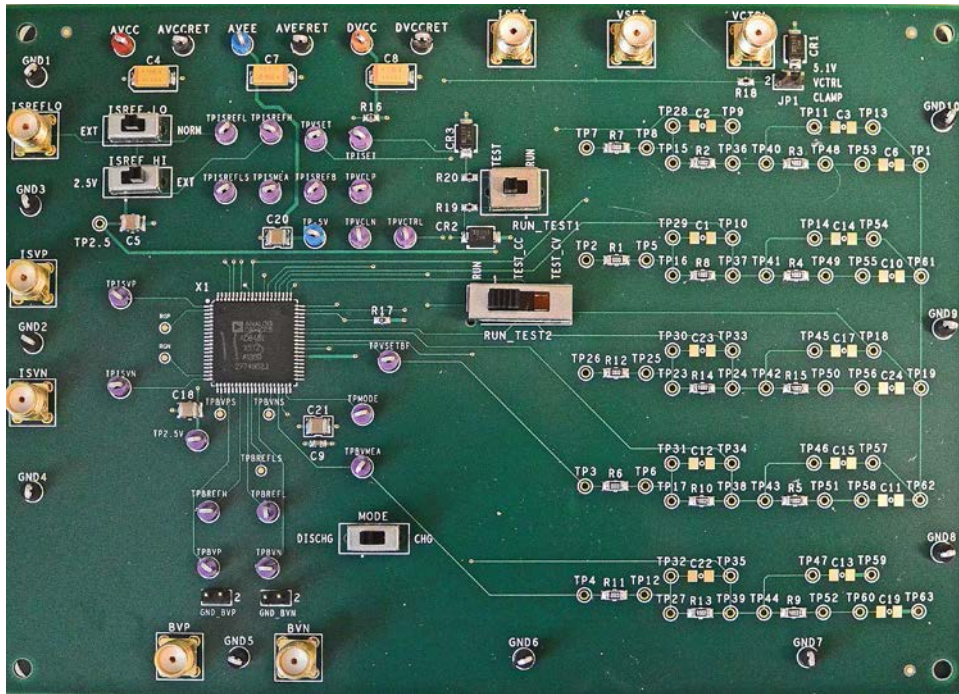


图51. AD8451-EVALZ的照片

表6. AD8451-EVALZ测试开关及功能

| 开关        | 功能  | 操作  | 默认位置 |
|-----------|---|---|------|
| MODE      | 选择充电或放电模式。  | MODE开关选择CHG(逻辑高电平)或DISCH(逻辑低电平)。  | CHG  |
| RUN_TEST1 | 选择用户输入或AD8451 2.5 V基准电压。  | 当RUN_TEST1开关处于RUN位置时, AD8451正常工作。当其处于TEST位置时, 在ISET和VSET输入端施加2.5 V。   | RUN  |
| RUN_TEST2 | 测试CC或CV环路滤波器放大器。  | 当RUN_TEST1处于RUN位置时, VCTRL输出端(TPVCTRL)所有位置的电压均为0。当RUN_TEST1处于TEST位置时, 电压为2.5 V。  | RUN  |
| ISREF_HI  | ISREF_HI开关连接引脚74 (ISREFH)至2.5V内部基准电压(2.5位置), 或至SMA连接器EXT(用户定义VREF输入的外部输入端)。 | 处于2.5 V位置时, ISREF_HI开关连接引脚74(ISREFH, 内部100 kΩ电阻)至引脚73(VREF, 2.5 V基准电压)。当ISREF_LO开关处于NORM位置时, 引脚71 (ISMEA)的输出端正移20 mV。 | EXT  |
| ISREF_LO  | 连接引脚76 (ISREFL)至地(NORM), 或连接至ISREFL SMA输入连接器。                               | 处于NORM位置且ISREF_HI开关处于EXT位置时, ISMEA输出端未施加任何偏移。处于EXT位置时, 选定ISREFLO SMA。   | NORM |

## 评估AD8451

### 测试仪表放大器

连接TPISVN跳线至地, 然后施加100 mV直流至TPISVP。测量TPISMEA输出端的电压为2.6 V。计算增益前, 从输出读数中减去偏移电压。

### IMEAS输出端20 mV偏移

使用另一根跳线和任意一条方便的黑色测试环路将TPISVP至TPISVN的跳线连接至地。

测量TPISMEA输出端为 $0\text{ V} \pm 2.86\text{ mV}$ (也就是IA残余偏移电压乘以增益)。将ISREFLO开关移到EXT位置, 并将ISREFHI开关移到20 mV (EXT)位置。输出将随之提高20 mV。

### 测试差动放大器

在接头GND\_BVN处插入短路跳线。在TPBVP端施加1 V直流电压, 然后测量TPBVMEA端的电压为0.8 V。如需获得最精确的增益测量结果, 可在计算增益前从输出电压中减去偏移电压。

### BVMEAS输出端5 mV偏移

在GND\_BVP和GND\_BVN接头中插入跳线。测量TPBVMEA输出端为 $0\text{ V} \pm 0.4\text{ mV}$ (也就是DA残余偏移电压乘以增益)。在TPBREFH和TP2.5V之间连接一根跳线。输出将随之提高5 mV。

### CC和CV积分器测试

开关RUN\_TEST1和RUN\_TEST2可用于设置测试积分器所需的电路条件。RUN\_TEST1断开外部输入ISET和VSET的连接, 然后向CC和CV同步施加基准电压源的2.5 V直流电压。

RUN\_TEST2有三个位置: RUN、TEST\_CC和TEST\_CV。

### 环路补偿

AD8451-EVALZ适合用作系统环路补偿实验的测试平台。

然而, 在系统中安装平台之前, 需要改变器件。

注意图 52 中原理图右侧所示的四个补偿网络——CC-CHARGE、CC-DISCHARGE、CV-CHARGE和CV-DISCHARGE。为了便于定位这些器件, 原理图中显示这四个网络在AD8451-EVALZ PCB上的近似图(见图52)。每个器件的位置均支持标准1206尺寸的表贴芯片电阻和电容或通过遍布SM的通孔插入TP对的引线器件。如果在多项环路测试中首选引线器件, 则TP通孔也能兼容常见的0.025”测试引脚。

器件发货时, 通过电阻将反馈电容替换成反相输入, 然后移除IA和DA输出端的直流耦合电阻, 便可将CC和CV环路放大器滤波器配置为电压跟随器。反馈环路必须重新配置, 以闭合环路, 从而用作精密反馈环路。

环路补偿要求具备输出DC-DC电源转换器相关知识。默认情况下, 假定AD8451通常与开关转换器配合使用。这一开关转换器设计架构涉及的知识范围与深度都较为广泛, 而本数据手册无法在此全面讨论此类转换器的所有类型和型号。

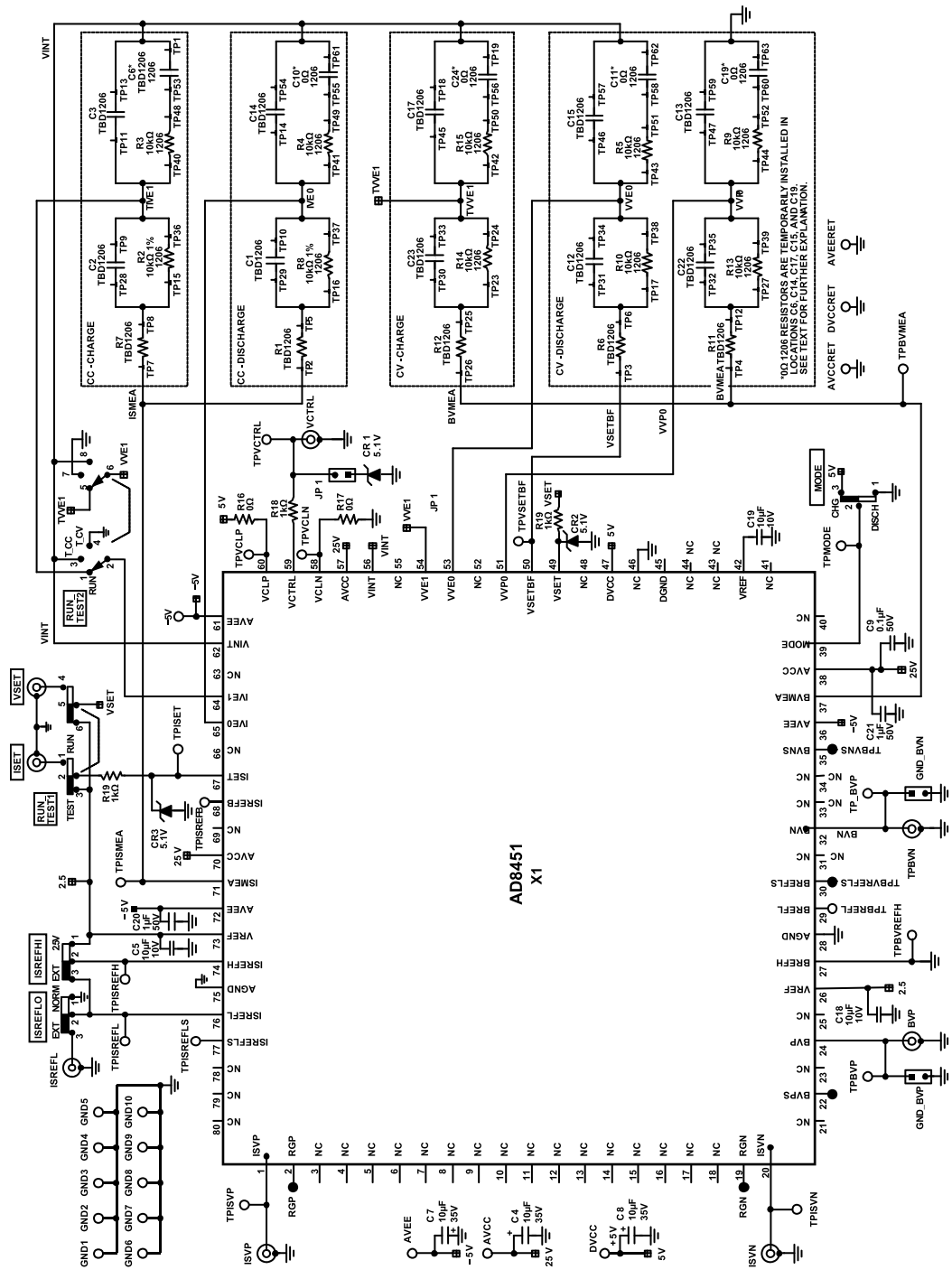
当电源转换器的电路和器件明细已知时, 可计算环路参数和器件, 以及实现环路补偿所需的值。

由于环路为比例-积分(PI)型, 因此需要在IA和DA放大器与CC和CV环路放大器的误差输入之间建立直接直流通路。在R1、R6、R7、R11和R12位置安装这些电阻。

同样, 必须通过使用适当的电容替换C6、C10、C11、C19和C24的 $0\ \Omega$ 电容的方式重新配置CC和CV放大器, 使其从电压跟随器变为积分器。

# AD8451

## 原理图和PCB布局图



12137-052

图52. AD8451-EVALZ原理图

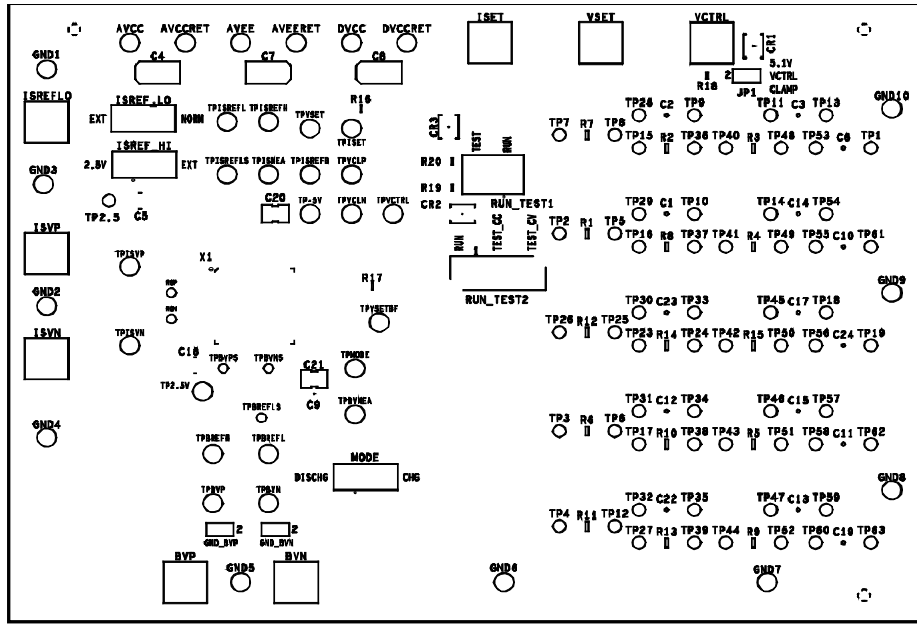


图53. AD8451-EVAL顶层丝网图

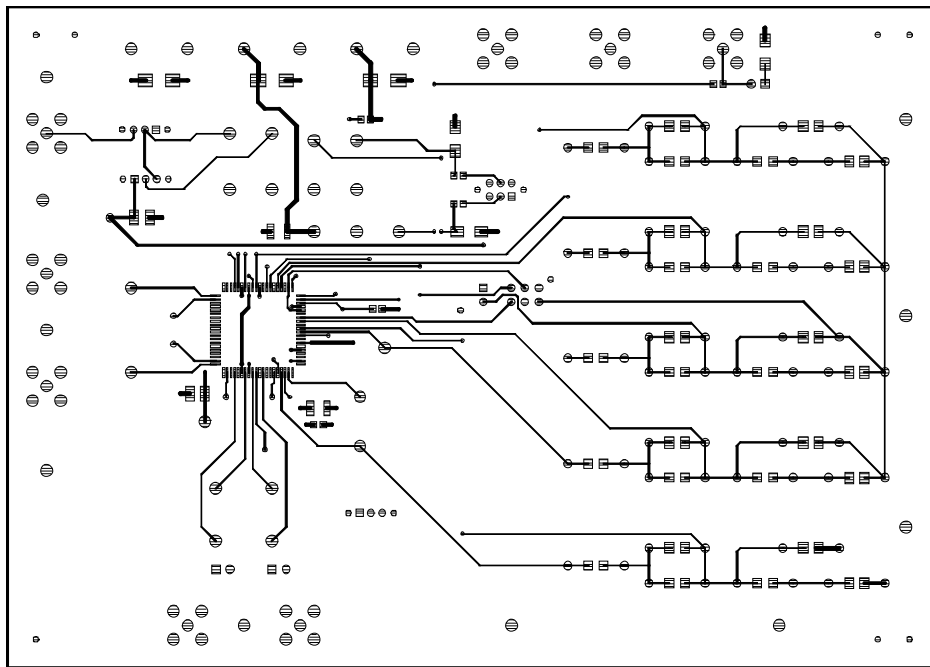
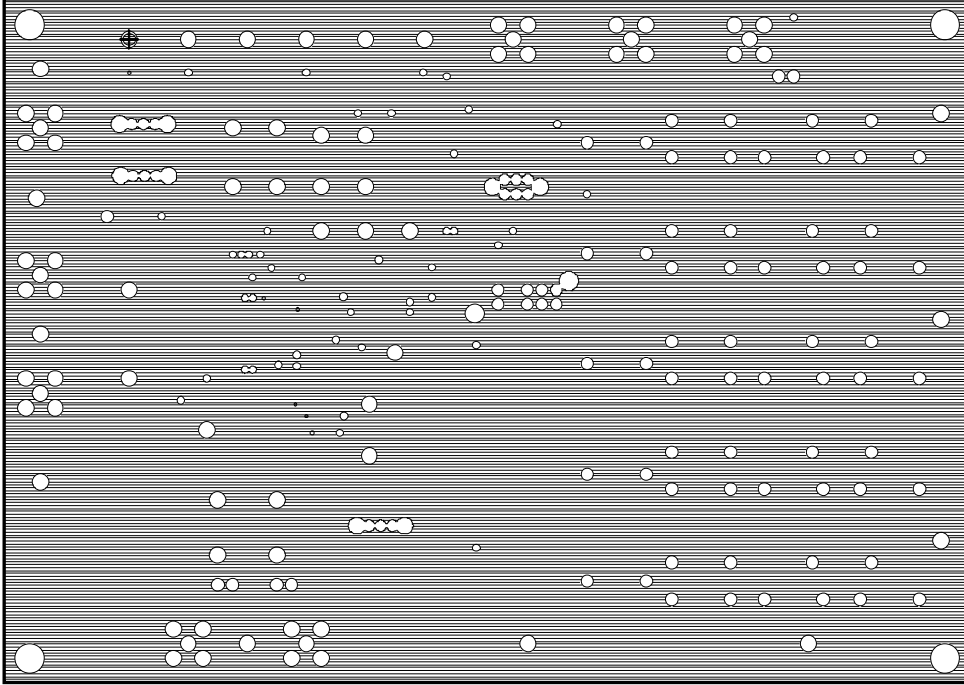
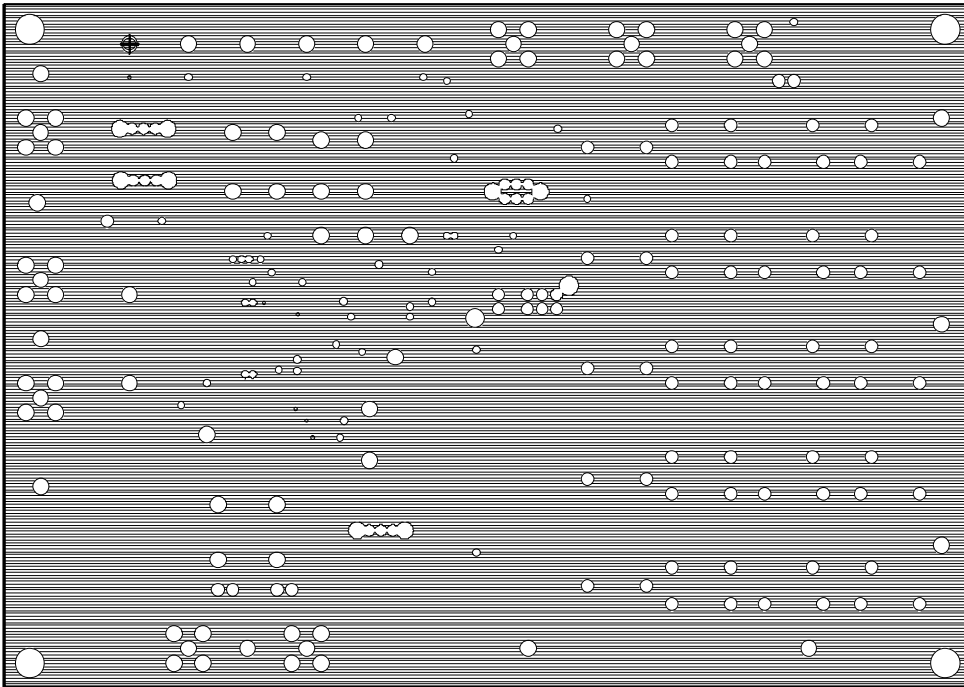


图54. AD8451-EVAL顶层走线图



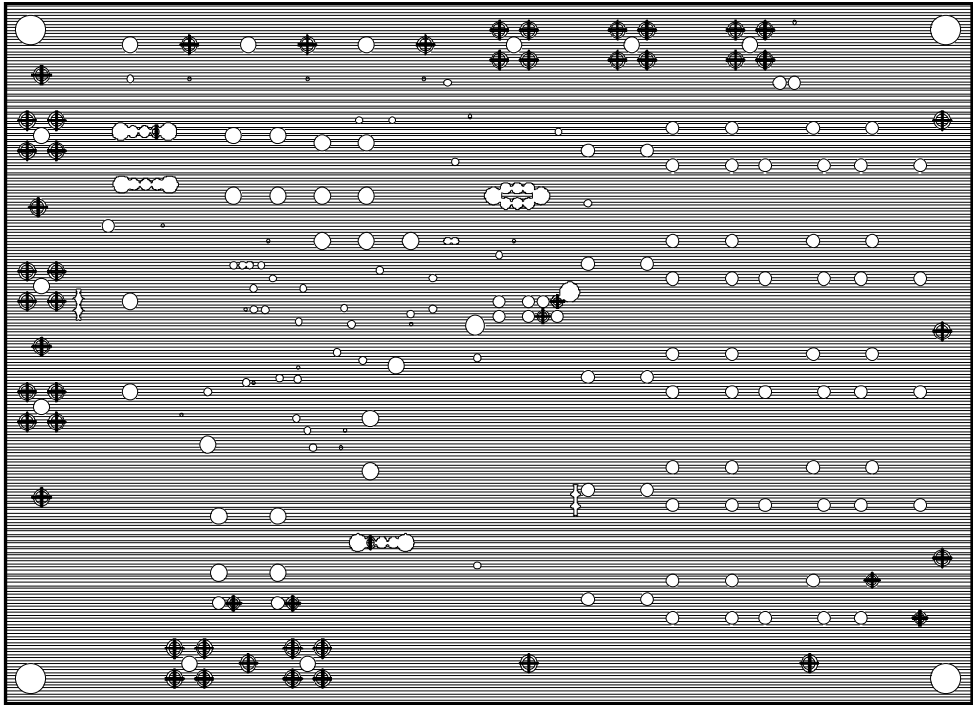
12137-055

图55. AD8451-EVALZ底层走线图



12137-056

图56. AD8451-EVALZ电源层

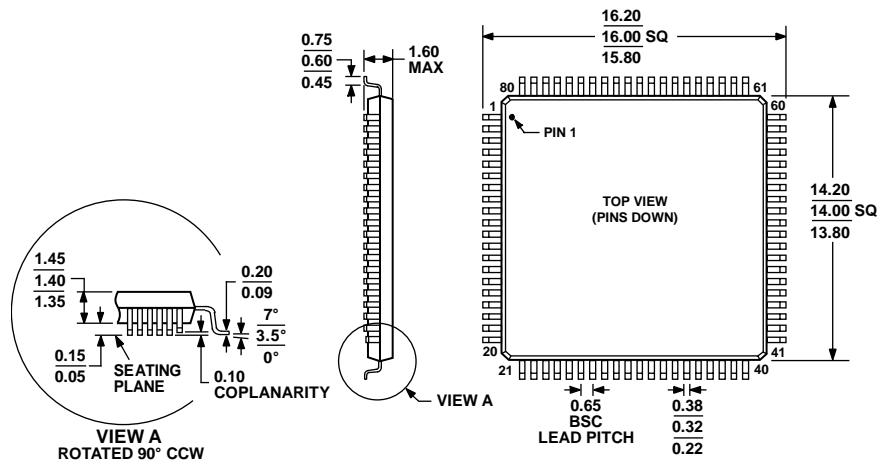


12137-057

图57. AD8451-EVALZ接地层

# AD8451

## 外形尺寸



COMPLIANT TO JEDEC STANDARDS MS-026-BEC

图58. 80引脚薄型四方扁平封装[LQFP]  
(ST-80-2)

图示尺寸单位: mm

051706-A

### 订购指南

| 型号 <sup>1</sup> | 温度范围        | 封装描述      | 封装选项    |
|-----------------|-------------|-----------|---------|
| AD8451ASTZ      | -40°C至+85°C | 80引脚 LQFP | ST-80-2 |
| AD8451ASTZ-RL   | -40°C至+85°C | 80引脚 LQFP | ST-80-2 |
| AD8451-EVALZ    |             | 评估板       |         |

<sup>1</sup> Z = 符合RoHS标准的器件。