

产品特性

数据速率: 50 Mbps至2.7 Gbps
 典型上升/下降时间: 80 ps
 偏置电流范围: 2 mA至100 mA
 调制电流范围: 5 mA至80 mA
 监控光电二极管电流: 50 μ A至1200 μ A
 对功率和消光比进行闭环控制
 激光失效和激光降级报警
 自动激光关断(ALS)
 双通道MPD功能, 适用于DWDM
 可选定时数据
 全电流参数监控
 5 V电源
 48引脚LFCSP封装
 32引脚LFCSP封装(功能简化版)

应用

DWDM双通道MPD波长固定
 SONET OC-1/3/12/48
 SDH STM-1/4/16
 光纤通道
 千兆以太网

概述

ADN2841经过初始工厂设置后, 利用独特的控制算法, 可对激光二极管(LD)平均功率和消光比进行控制。由于功率和消光比控制功能均完全集成, 因此所需的外部元件数和PCB面积较少。针对激光失效(寿命终结)和激光降级(即将失效)这两种情况, 该器件还提供可编程报警功能。

ADN2841为第二监控光电二极管配备了一个电路, 可实现DWDM波长控制。

功能框图

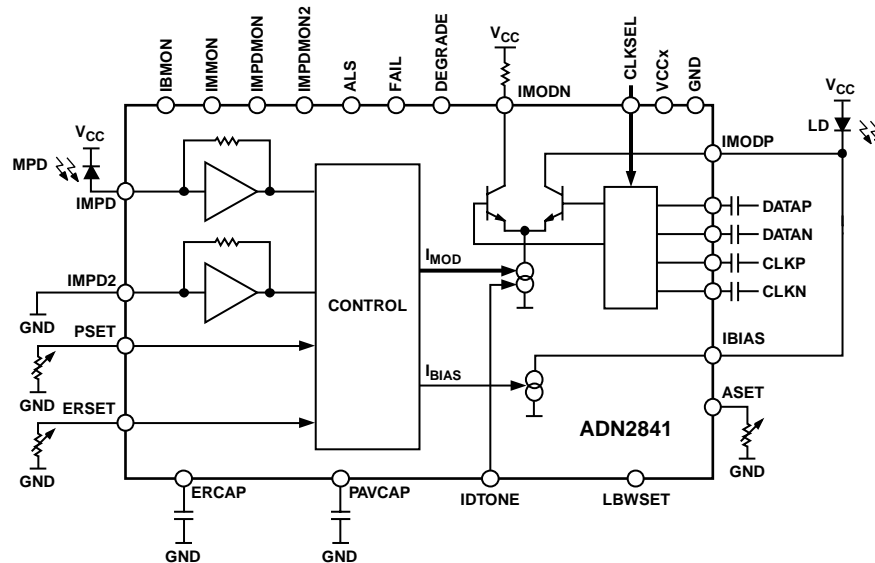


图1.

Rev. B

Document Feedback

Information furnished by Analog Devices is believed to be accurate and reliable. However, no responsibility is assumed by Analog Devices for its use, nor for any infringements of patents or other rights of third parties that may result from its use. Specifications subject to change without notice. No license is granted by implication or otherwise under any patent or patent rights of Analog Devices. Trademarks and registered trademarks are the property of their respective owners.

ADI中文版数据手册是英文版数据手册的译文, 敬请谅解翻译中可能存在的语言组织或翻译错误, ADI不对翻译中存在的差异或由此产生的错误负责。如需确认任何词语的准确性, 请参考ADI提供的最新英文版数据手册。

One Technology Way, P.O. Box 9106, Norwood, MA 02062-9106, U.S.A.
 Tel: 781.329.4700 ©2001–2013 Analog Devices, Inc. All rights reserved.
 Technical Support www.analog.com

目录

特性.....	1	报警.....	9
应用.....	1	监控电流.....	10
概述.....	1	双通道MPD DWDM功能(仅限48引脚LFCSP封装).....	10
功能框图.....	1	IDTONE(仅限48引脚LFCSP封装).....	10
修订历史.....	2	数据和时钟输入.....	11
技术规格.....	3	CCBIAS.....	11
绝对最大额定值.....	5	自动激光关断.....	11
热阻.....	5	报警接口.....	11
ESD警告.....	5	功耗.....	11
引脚配置和功能描述.....	6	应用电路.....	12
典型性能参数.....	8	外形尺寸.....	15
工作原理.....	9	订购指南.....	16
控制.....	9		
环路带宽选择.....	9		

修订历史

2013年9月—修订版A至修订版B

格式更新.....	通篇
更改表2.....	5
增加“热阻”部分和表3.....	5
更改图3、图4和表4.....	6
增加“典型性能参数”部分；移动图5和图6.....	8
更新“外形尺寸”.....	15
更改订购指南.....	16

2002年8月—修订版0至修订版A

更换图8.....	10
更新“外形尺寸”.....	11

2001年10月—版本0：初始版

技术规格

$V_{CC} = 5\text{ V} \pm 10\%$ 。除非另有说明，所有规格均相对于 T_{MIN} 至 T_{MAX} 。典型值为25°C下的额定值。

表1.

参数 ¹	最小值	典型值	最大值	单位	测试条件/注释
激光偏置(偏置)					
电流 I_{BIAS}	2		100	mA	
顺从电压	1.2		V_{CC}	V	
ALS期间的 I_{BIAS}			0.1	mA	
ALS响应时间		10		μs	
CCBIAS顺从电压		1.2		V	
调制电流(IMODP, IMODN)					
输出电流 I_{MOD}	5		80	mA	
顺从电压	1.8		V_{CC}	V	
ALS期间的 I_{MOD}			0.1	mA	
上升时间		80	120	ps	
下降时间		80	120	ps	
抖动			20	ps p-p	
脉冲宽度失真		18		ps	
监控PD(MPD, MPD2)					
输入电流	50		1200	μA	平均电流
电压			1.6	V	
功率设置输入(PSET引脚)					
电容			80	pF	
输入电流	50		1200	μA	平均电流
电压	1.15	1.23	1.35	V	
消光比设置输入(ERSET引脚)					
允许的电阻范围	1.2		25	k Ω	
电压	1.15	1.23	1.35	V	
报警设置(ASET引脚)					
允许的电阻范围	1.2		25	k Ω	
电压	1.15	1.23	1.35	V	
迟滞		5		%	
控制环路					
时间常数		0.22		sec	LBWSET = GND
		2.25		sec	LBWSET = V_{CC}
数据输入(DATAP、DATAN、CLKP、CLKN引脚)					
交流耦合 ²					
V p-p(单端峰峰值)	100		500	mV	
输入阻抗		50		Ω	
t_{SETUP} ³	150	95		ps	
t_{HOLD} ³	0	-70		ps	
逻辑输入(ALS、LBWSET、CLKSEL引脚)					
V_{IH}	2.4			V	
V_{IL}			0.8	V	
报警输出					
V_{OH}	2.4			V	内置30 k Ω 上拉电阻
V_{OL}			0.8	V	
IDTONE引脚					
顺从电压			$V_{CC} - 1.5$	V	用于提供50 μA 至4 mA范围内的吸电流
I_{OUT}/I_{IN} 比		2			
f_{IN} ⁴	0.01		1	MHz	

ADN2841

参数 ¹	最小值	典型值	最大值	单位	测试条件/注释
IBMON、IMMON、IMPDMON、IMPDMON2引脚 IBMON、IMMON分频比 IMPDMON、IMPDMON2分频比 IMPDMON至IMPDMON2匹配度 顺从电压		100 1	1 $V_{CC} - 1.2$	A/A A/A % V	I_{BIAS} 电流/ I_{MOD} 电流 I_{MPD} 电流/ I_{MPD2} 电流 $I_{MPD} = 1200 \mu A$
电源 I_{CC} ⁵ V_{CC} ⁶	4.5	0.05 5.0	5.5	A V	$I_{BIAS} = I_{MOD} = 0 A$

¹ 温度范围: -40°C至+85°C。

² 当DATAP上的电压大于DATAN上电压时, 调制电流流过IMODP引脚。

³ 通过设计和特性保证。未经生产测试。

⁴ IDTONE可能导致眼图失真。

⁵ 用于计算功率的 I_{CC} 是给定的典型 I_{CC} 值。

⁶ 所有VCCx引脚均应短接在一起。

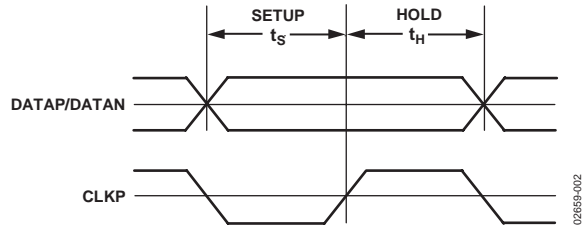


图2.建立时间和保持时间

028589-002

绝对最大额定值

除非另有说明， $T_A = 25^\circ\text{C}$ 。

表2.

参数 ¹	额定值
V_{CC} 至 GND	7 V
工作温度范围	
工业	-40°C 至 +85°C
存储温度范围	-65°C 至 +150°C
结温(T_{JMAX})	150°C
功耗	$(T_{JMAX} - T_A)/\theta_{JA}$ mW

¹ 100 mA 以下的瞬态电流不会造成 SCR 门锁。

注意，超出上述绝对最大额定值可能会导致器件永久性损坏。这只是额定最值，并不能以这些条件或者在任何其它超出本技术规范操作章节中所示规格的条件下，推断器件能否正常工作。长期在绝对最大额定值条件下工作会影响器件的可靠性。

热阻

θ_{JA} 针对最差条件，即器件焊接在 4 层电路板上以实现表贴封装。

表3.热阻

封装类型	θ_{JA}	单位
48 引脚 LFCSP 封装	25	°C/W
32 引脚 LFCSP 封装	32	°C/W

ESD 警告

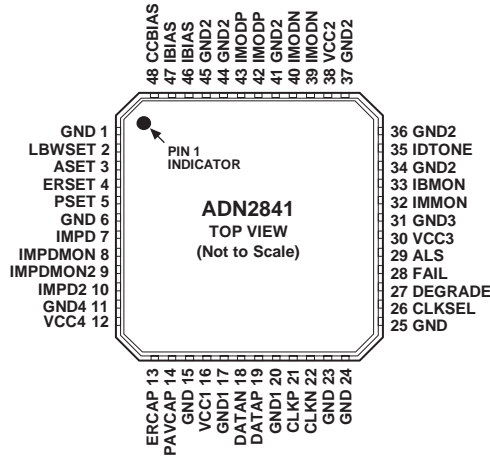


ESD(静电放电)敏感器件。

带电器件和电路板可能会在没有察觉的情况下放电。尽管本产品具有专利或专有保护电路，但在遇到高能量 ESD 时，器件可能会损坏。因此，应当采取适当的 ESD 防范措施，以避免器件性能下降或功能丧失。

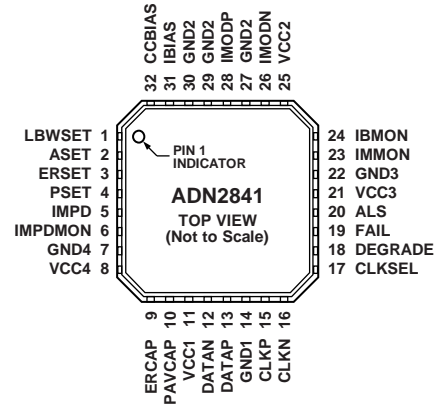
ADN2841

引脚配置和功能描述



NOTES
1. THE EXPOSED PAD ON THE BOTTOM OF THE PACKAGE MUST BE CONNECTED TO VCC OR THE GND PLANE.

图3. 引脚配置(48引脚LFCSP封装)



NOTES
1. THE EXPOSED PAD ON THE BOTTOM OF THE PACKAGE MUST BE CONNECTED TO VCC OR THE GND PLANE.

图4. 引脚配置(32引脚LFCSP封装)

表4. 引脚功能描述

引脚编号		引脚名称	说明
48引脚 LFCSP封装	32引脚 LFCSP封装		
1		GND	电源地。
2	1	LBWSET	选择低环路带宽(有效= V_{CC})。
3	2	ASET	报警电流阈值设置引脚。
4	3	ERSET	消光比设置引脚。
5	4	PSET	平均光功率设置引脚。
6		GND	地。
7	5	IMPD	监控光电二极管输入。
8	6	IMPDMON	来自监控光电二极管的镜像电流。
9		IMPDMON2	来自监控光电二极管2的镜像电流。与两个MPD一起使用。
10		IMPD2	监控光电二极管输入2。与两个MPD一起使用。
11	7	GND4	电源地。
12	8	VCC4	电源电压。
13	9	ERCAP	消光比环路电容。
14	10	PAVCAP	平均功率环路电容。
15		GND	地。
16	11	VCC1	电源电压。
17		GND1	电源地。
18	12	DATAN	数据, 差分负端。
19	13	DATAP	数据, 差分正端。
20	14	GND1	电源地。
21	15	CLKP	数据时钟, 差分正端。CLKSEL = V_{CC} 时使用。
22	16	CLKN	数据时钟, 差分负端。CLKSEL = V_{CC} 时使用。
23		GND	地。
24		GND	地。
25		GND	地。
26	17	CLKSEL	时钟选择(有效= V_{CC})。数据逐个输入芯片时使用。
27	18	DEGRADE	降级报警输出。
28	19	FAIL	故障报警输出。
29	20	ALS	自动激光关断。
30	21	VCC3	电源电压。

引脚编号		引脚名称	说明
48引脚 LFCSP封装	32引脚 LFCSP封装		
31	22	GND3	电源地。
32	23	IMMON	调制电流镜输出。
33	24	IBMON	偏置电流镜输出。
34		GND2	电源地。
35		IDTONE	IDTONE。需要外部对地的吸电流。
36		GND2	电源地。
37		GND2	电源地。
38	25	VCC2	电源电压。
39	26	IMODN	调制电流负输出。连接至25 Ω电阻。
40		IMODN	调制电流负输出。连接至25 Ω电阻。
41	27	GND2	电源地。
42	28	IMODP	调制电流正输出。连接至激光二极管。
43		IMODP	调制电流正输出。连接至激光二极管。
44	29	GND2	电源地。
45	30	GND2	电源地。
46	31	IBIAS	激光二极管偏置电流。
47		IBIAS	激光二极管偏置电流。
48	32	CCBIAS	交流耦合时额外的激光二极管偏置。
EP	EP	裸露焊盘	封装底部的裸露焊盘必须焊接到VCC或GND平面。

典型性能参数

平均功率=-3 dBm, 消光比=9.5 dB; 眼图通过三菱FU-445SDF获得。

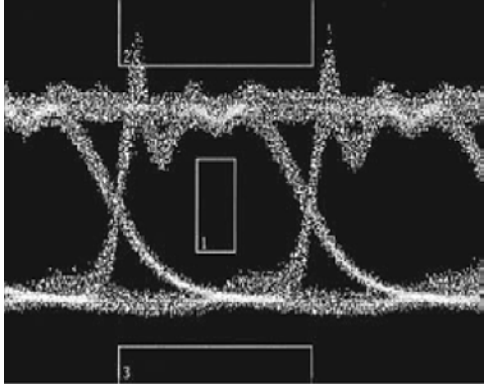


图5.未经滤波的2.5 Gbps光学眼图

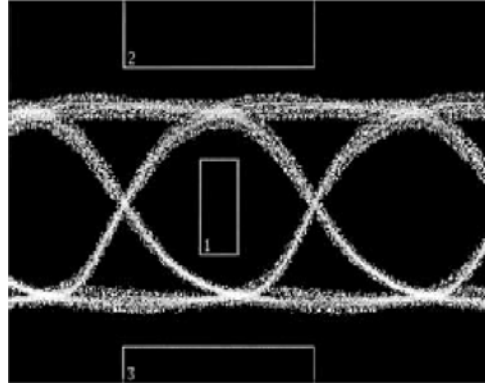


图6.经滤波的2.5 Gbps光学眼图

工作原理

激光二极管的电流输入至光输出传递函数如图7所示。该传递函数的两个关键特点是阈值电流 I_{TH} 和超过阈值电流后线性区域的斜率，后者称为斜率效率LI。

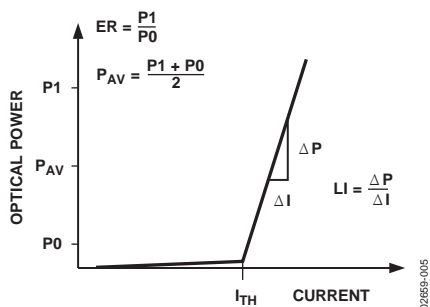


图7: 激光传递函数

控制

控制LD需要一个监控光电二极管(MPD)。MPD电流馈入ADN2841，以控制光功率和消光比，根据激光不断变化的阈值电流和光电(LI)斜率(斜率效率)来连续调节偏置电流和调制电流。

ADN2841采用自动功率控制(APC)，以使功率在整个时间和温度范围内保持恒定不变。

ADN2841采用闭环消光比控制，以便能够针对每种器件设置最佳消光比。因而，可以在器件差异、温度和时间方面达到SONET/SDH接口标准。由于采用闭环调制控制，因而无需过调制LD，也不必借助外部元件来实现温度补偿。这缩短了研发时间，并减少了确定LD特性过程中导致的二次源问题。

平均功率和消光比分别由PSET和ERSET引脚设置。电位计连接在这些引脚与地之间。电位计 R_{PSET} 用于更改平均功率。电位计 R_{ERSET} 用于调节消光比。PSET和ERSET都保持于比GND高1.23 V。

R_{PSET} 和 R_{ERSET} 的计算公式如下：

$$R_{PSET} = \frac{1.23 \text{ V}}{I_{AV}}$$

其中， I_{AV} 为平均MPD电流。

$$R_{ERSET} = \frac{1.23 \text{ V}}{\frac{I_{MPD_CW}}{P_{CW}} \times \frac{ER-1}{ER+1} \times 0.2 \times P_{AV}}$$

其中：

I_{MPD_CW} 为额定 P_{CW} 下的MPD电流。

P_{CW} 为激光数据手册上额定的直流光功率。

P_{AV} 为所需要的平均功率。

请注意， I_{ERSET} 和 I_{PSET} 因器件而异。不过，实际值由控制环路决定。对于LI或MPD光耦合，无需知道确切值。

环路带宽选择

对于任意工作速率，用户应将LBWSET引脚硬连线至高电平，并用1 μ F的电容器来设置实际环路带宽。这些电容器置于PAVCAP和ERCAP引脚与地之间。重要的是，这些电容器必须是低漏多层陶瓷电容，且绝缘电阻大于100 G Ω 或时间常数为1000秒，以二者中较小者为准。ADN2841可以针对2.7 Gbps工作速率进行优化，其方式是使LBWSET引脚保持低电平。结果会大幅缩小环路时间常数(缩小10倍)。在2.7 Gbps的工作速率下，要求PAVCAP和ERCAP电容的值为22 nF。

报警

根据设计，ADN2841报警与ITU-T G.958 (11/94)第10.3.1.1.2节(发射故障)和第10.3.1.1.3节(发射降级)接口兼容。ADN2841有两个高电平有效报警，即DEGRADE和FAIL。利用地与ASET引脚之间的一个电阻来设置这些报警生效时的电流。通过ASET电阻的电流与FAIL报警阈值之比为100:1。DEGRADE报警将在该电平的90%时生效。

示例：

$$\begin{aligned} I_{FAIL} &= 50 \text{ mA} \therefore I_{DEGRADE} = 45 \text{ mA} \\ I_{ASET} &= \frac{I_{BIASSTRIP}}{100} = \frac{50 \text{ mA}}{100} = 500 \mu\text{A} \\ R_{ASET} &= \frac{1.23 \text{ V}}{I_{ASET}} = \frac{1.23 \text{ V}}{500 \mu\text{A}} = 2.46 \text{ k}\Omega \end{aligned}$$

注意， R_{ASET} 的最小值是1.2 k Ω ，因为该值对应于 I_{BIAS} 最大值100 mA。

如果激光二极管进一步降级或者环境条件(如温度不断升高)继续对LD形成压力，激光降级报警DEGRADE将发出警报，警示即将发生的激光故障。

当发射器再也不能保证与SONET/SDH兼容时，则会激活激光故障报警FAIL。当出现下列条件之一时，就会发生这种情况：

- 达到ASET阈值。
- ALS引脚变为高电平。结果会关断至LD的调制电流和偏置电流，使MPD电流降为0。这会给已使能ALS的系统提供闭环反馈。

仅当偏置电流超过ASET电流的90%时，DEGRADE引脚才会变为高电平。

ADN2841

监控电流

IBMON、IMMON、IMPDMON和IMPDMON2为来自 V_{CC} 的电流受控电流源。它们反射偏置电流、调制电流和MPD电流，以增强监控功能。一个接地的外部电阻提供与所监控电流成比例的电压。

双通道MPD DWDM功能(仅限48引脚LFCSP封装)

ADN2841为可选的第二监控光电二极管MPD2配备了电路。第二光电二极管电流被镜像到IMPDMON2来用于波长控制，并针对功率控制环路在内部求和。对于单MPD电路，IMP2引脚接GND。

借助第二监控光电二极管，系统设计师可以使用两个电流来控制激光二极管的波长，在激光模块中使用各种光学滤波技术。

如果不需要监控电流功能IMPDMON和IMPDMON2，则IMP2和IMP22引脚可以接地，监控光电二极管可以直接连接到PSET。

IDTONE(仅限48引脚LFCSP封装)

IDTONE引脚用于光纤识别/监控通道或WDM控制。该引脚对光1电平进行调制，可能调制范围为最小值 I_{MOD} 的2%至最大值 I_{MOD} 的10%。调制电平的设置方式是在IDTONE引脚与地之间连接一个外部吸电流。从该引脚到 I_{MOD} 电流存在大小为2的增益。

图8展示了如何将AD9850 /AD9851 DDS与ADN2841配合使用以支持光纤识别。

注意，在传输期间使用IDTONE可能会导致光学眼图降级。

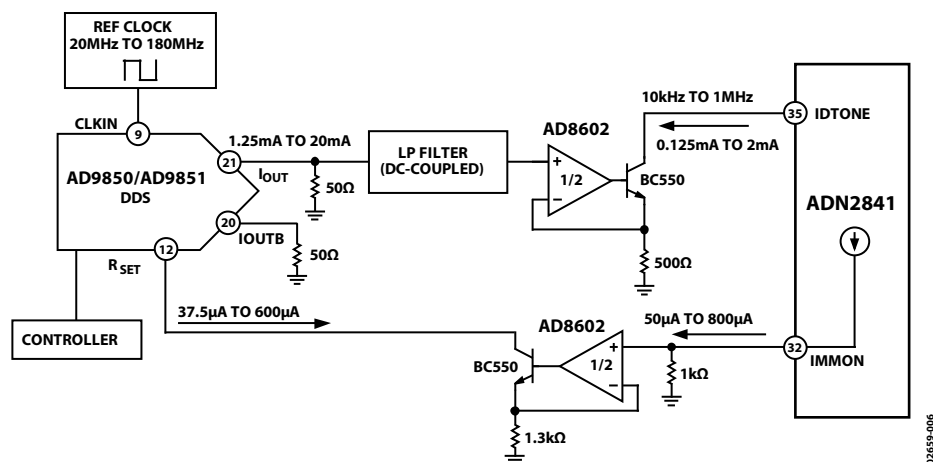


图8.支持光纤识别的电路

数据和时钟输入

数据和时钟输入均交流耦合(建议10 nF)，并通过DATAP和DATAN引脚之间以及CLKP和CLKN引脚之间的一个100 Ω内部电阻端接。一个高阻抗电路用于设置随温度变化的共模电压。建议使用交流耦合，以消除在共模电压间进行匹配的需要。

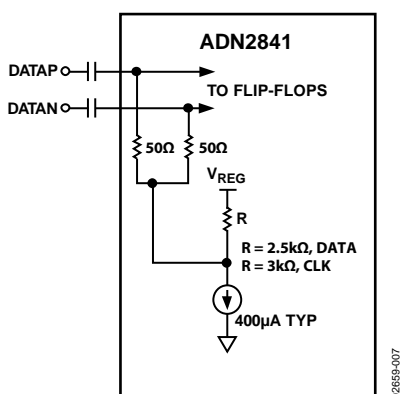


图9.数据输入的交流耦合

CCBIAS

如果用电容将激光二极管连接到ADN2841，则应将CCBIAS连接到IBIAS引脚。CCBIAS为对GND的吸电流。

自动激光关断

ADN2841 ALS引脚符合ITU-T G.958 (11/94)第9.7节规定的要求。当ALS为逻辑高电平时，偏置电流和调制电流都会关闭。

ALS的正常运行可以通过FAIL报警来确认，该报警会在ALS置位时激活。注意，这是DEGRADE为低电平而FAIL为高电平的唯一时候。

报警接口

利用一个30 kΩ的内部上拉电阻来将报警输出的数字高电平值拉至 V_{CC} 。然而，ADN2841有一个特性，允许用户在外部分电阻与30 kΩ上拉电阻并联起来，从而使用户可以与非 V_{CC} 电平接口。非 V_{CC} 报警输出电平必须低于用于ADN2841的 V_{CC} 。

功耗

ADN2841芯片温度必须始终低于125°C。焊接在4层电路板上时，48引脚LFCSP封装的 θ_{JA} 为25°C/W，32引脚LFCSP封装则为32°C/W。这两款LFCSP封装都有一个裸露焊盘，因此，必须焊接到PCB上，以实现该散热性能。

$$T_{DIE} = T_{AMBIENT} + (\theta_{JA} \times P)$$

$$I_{CC} = I_{CCMIN} + (0.3 \times I_{MOD})$$

$$P = V_{CC} \times I_{CC} + (I_{BIAS} \times V_{BIAS}) + (I_{MOD} \times V_{IMODx})$$

因此，必须计算出 $I_{BIAS} + I_{MOD}$ 的最大和。

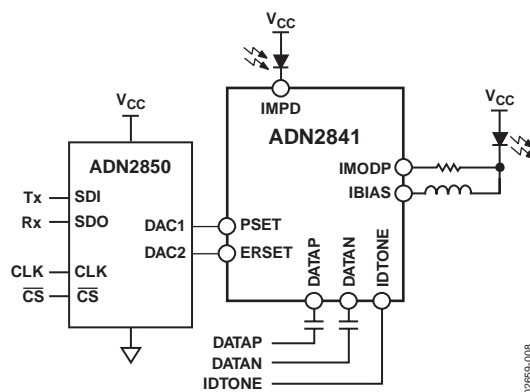
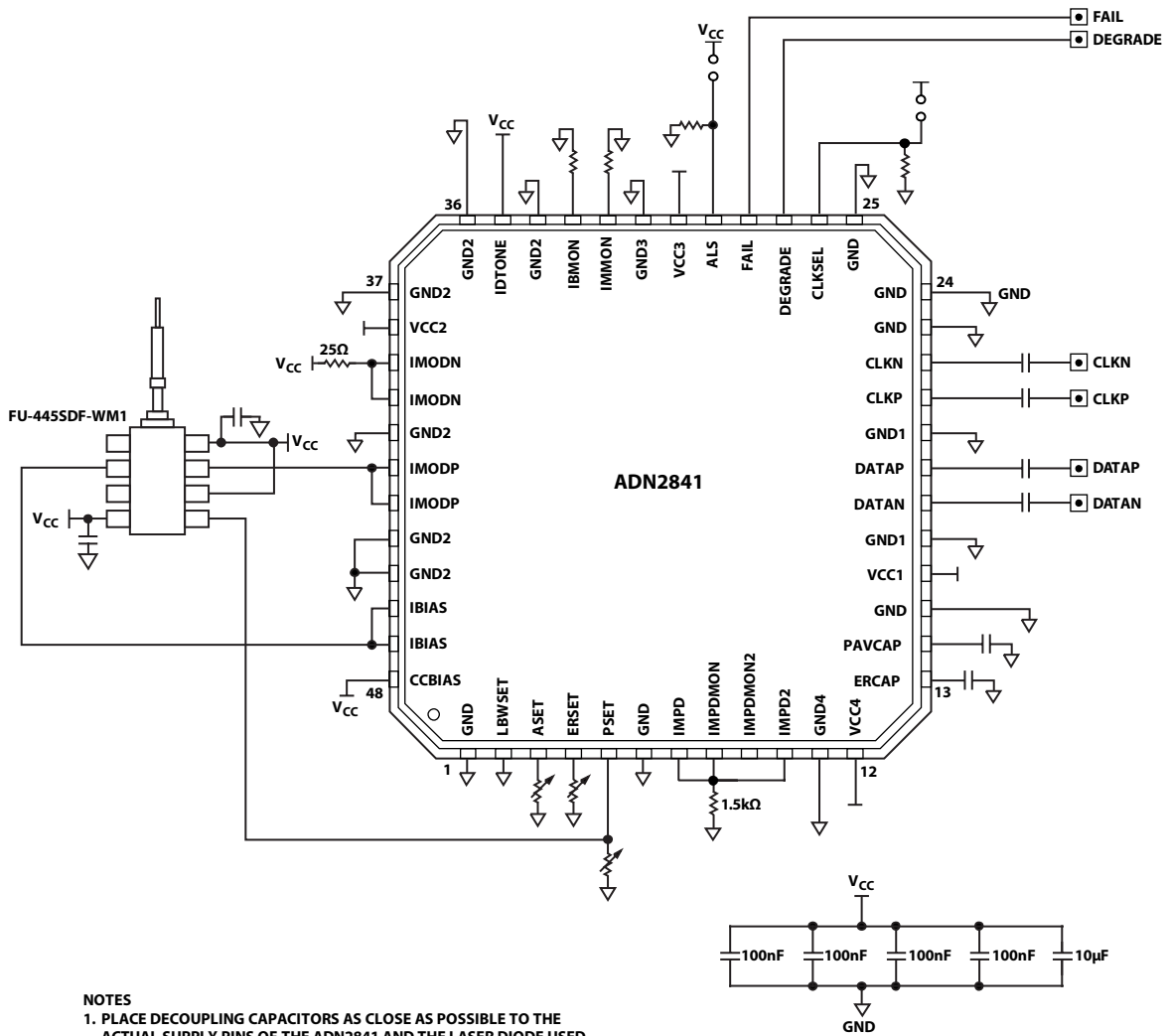


图10.ADN2850用作双通道10位数字电位计的应用
(使用薄膜电阻技术来实现超低温度系数)

ADN2841

应用电路



NOTES
 1. PLACE DECOUPLING CAPACITORS AS CLOSE AS POSSIBLE TO THE ACTUAL SUPPLY PINS OF THE ADN2841 AND THE LASER DIODE USED.

图11.2.7 Gbps测试电路(直流耦合, 数据未计时, 选择的是快速环路时间常数)

02659-009

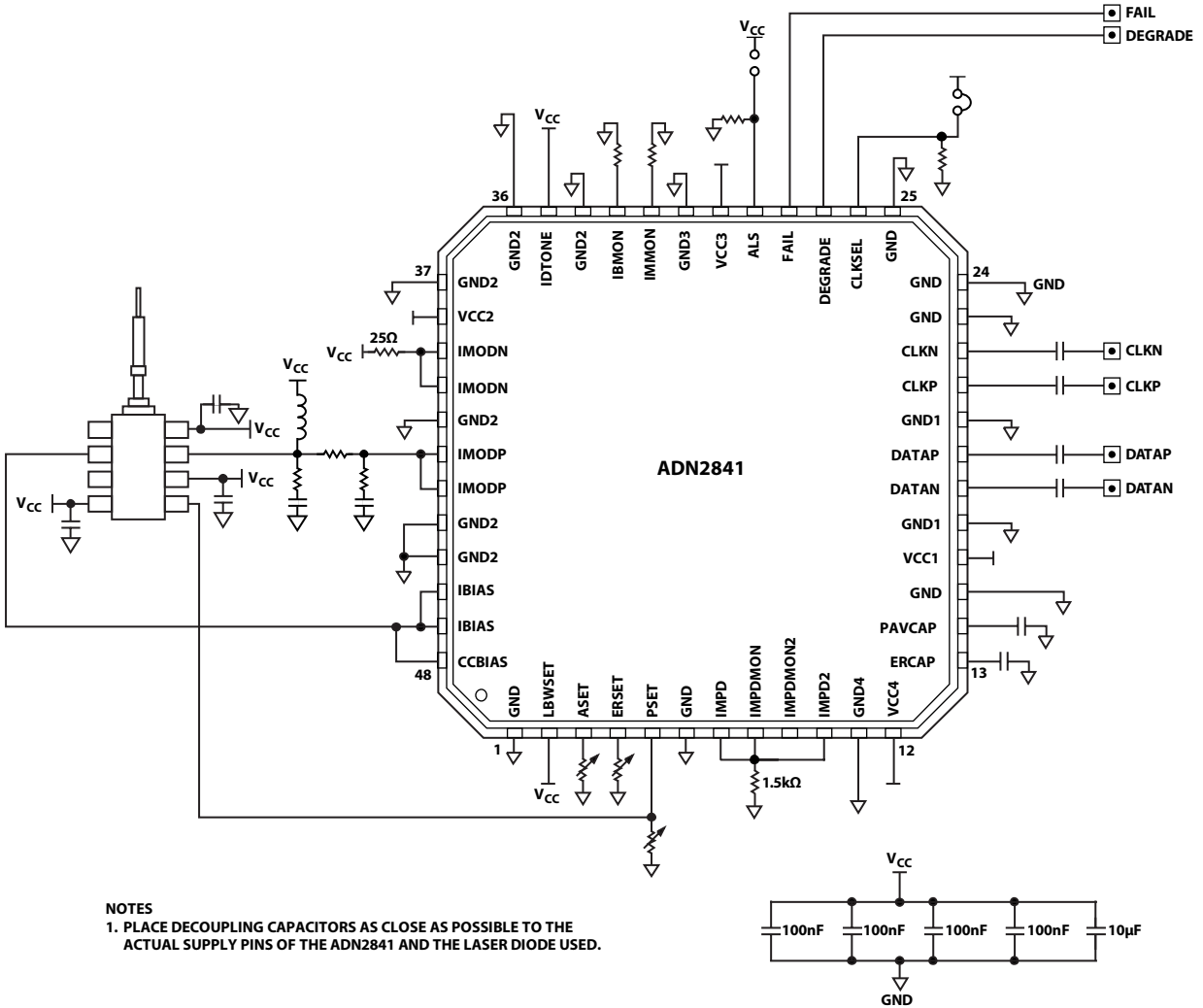
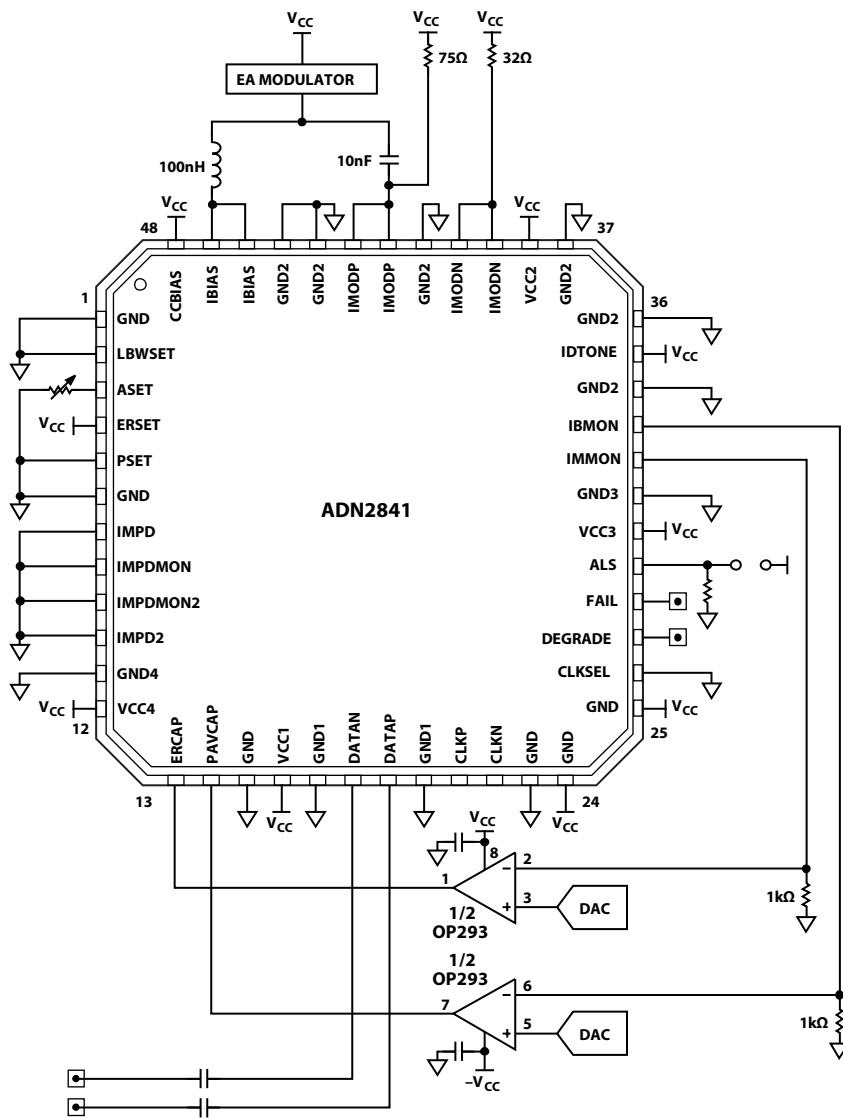


图12.任意速率测试电路(容性耦合, 数据计时, 选择的是慢速环路时间常数)

02659-010

ADN2841

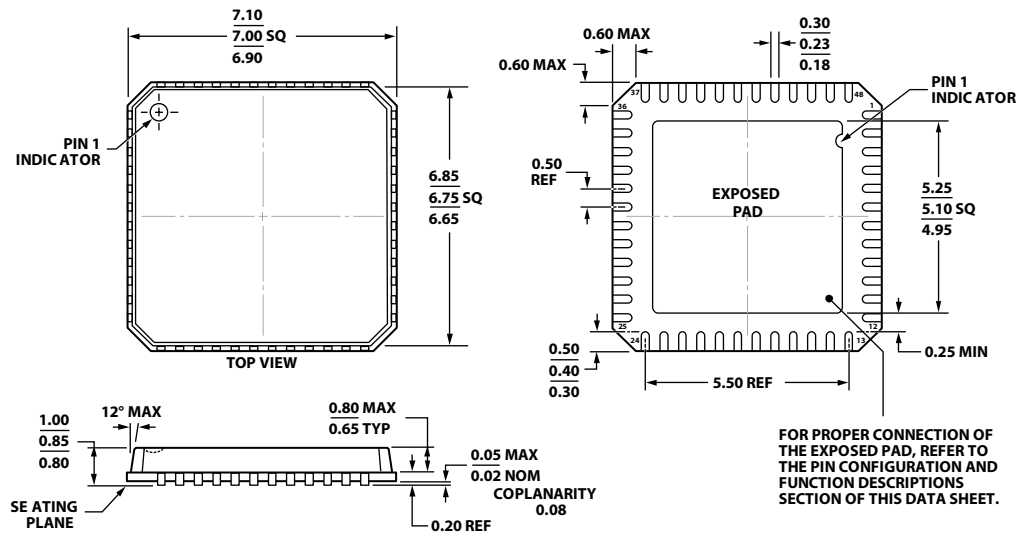


- NOTES**
1. PLACE DECOUPLING CAPACITORS AS CLOSE AS POSSIBLE TO THE ACTUAL SUPPLY PINS OF THE ADN2841 AND THE LASER DIODE USED.
 2. THE OP293 HAS BEEN SELECTED BECAUSE OF ITS GAIN BANDWIDTH PRODUCT AND SHOULD BE USED IN THIS APPLICATION.

图13.应用电路

02855P-011

外形尺寸



COMPLIANT TO JEDEC STANDARDS MO-220-VKGD-2

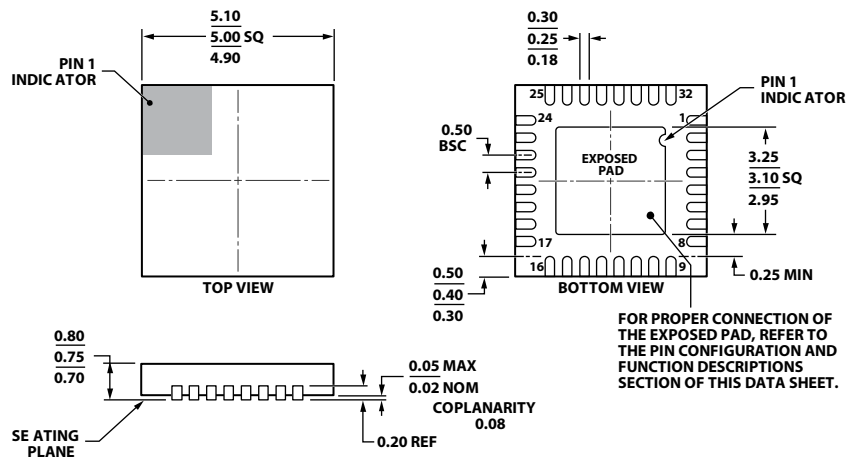
图14.48引脚引线框芯片级封装[LFCSP_VQ]

7 mm × 7 mm超薄四方体

(CP-48-1)

图示尺寸单位: mm

06-05-2012-A



COMPLIANT TO JEDEC STANDARDS MO-220-WHHD.

图15.32引脚引线框芯片级封装[LFCSP_WQ]

5 mm × 5 mm超薄四方体

(CP-32-7)

图示尺寸单位: mm

112408-A

ADN2841

订购指南

型号 ¹	温度范围	封装描述	封装选项
ADN2841ACPZ-32	-40°C至+85°C	32引脚 LFCSP_WQ	CP-32-7
ADN2841ACPZ-32-RL	-40°C至+85°C	32引脚 LFCSP_WQ	CP-32-7
ADN2841ACPZ-32-RL7	-40°C至+85°C	32引脚 LFCSP_WQ	CP-32-7
ADN2841ACPZ-48	-40°C至+85°C	48引脚 LFCSP_VQ	CP-48-1
ADN2841ACPZ-48-RL	-40°C至+85°C	48引脚 LFCSP_VQ	CP-48-1

¹ Z = 符合RoHS标准的器件。