



LED (接上页)



尺寸 (mm)

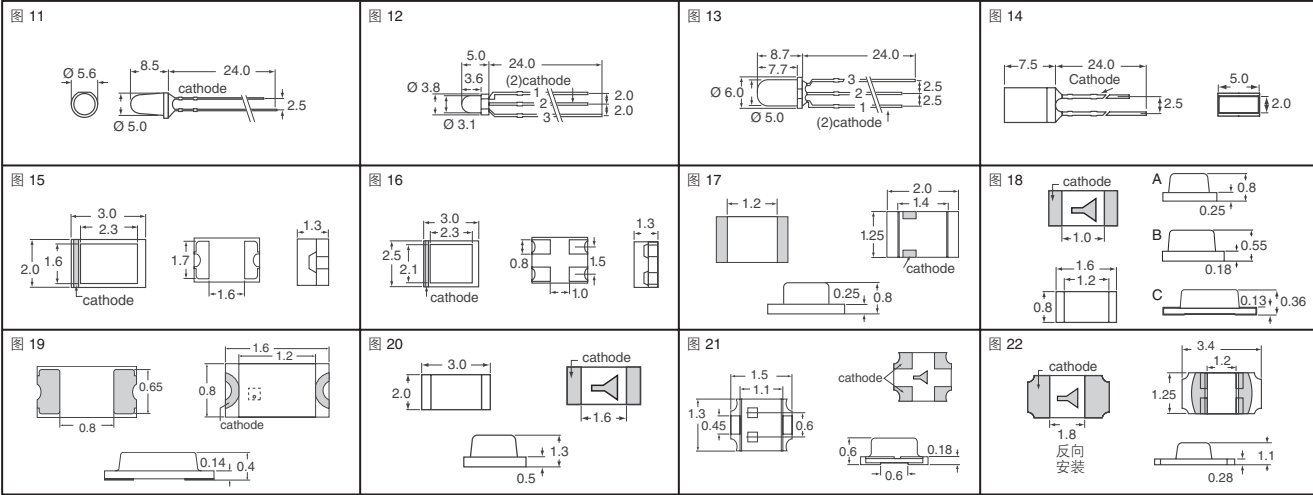


图	封装类型	发射颜色	透镜	波长 (nm)	标准正向电压 (V)	标准正向电流 (mA)	发光强度		视角	Digi-Key 零件编号	剪切带价格		带卷†		Rohm 零件编号	
							mcd	@ IF (mA)			1	100	数量	价格		
10	5mm	蓝色	无色透明	468	3.2	30	2,200	20	40°	511-1610-ND‡	1.24	86.98	—	—	SLA560B02T3F	
	5mm	绿色	无色透明	523	3.5	30	680	20	40°	511-1514-ND‡	1.60	115.88	—	—	SLA560E04T3F	
	5mm	红色	无色透明	660	1.75	50	100	20	40°	511-1192-ND‡	0.65	40.80	—	—	SLA-560LT3F	
	5mm	绿色	无色透明	563	2.2	25	100	20	40°	511-1193-ND‡	0.43	27.30	—	—	SLA-560MT3F	
	5mm	白色	无色透明	—	3.2	25	1,000	20	40°	511-1628-ND‡	1.07	74.73	—	—	SLA560WBC7T2	
	5mm	白色	无色透明	—	3.2	25	1,000	20	40°	511-1642-ND‡	1.07	74.73	—	—	SLA560WBC7T3	
	5mm	白色	无色透明	—	3.2	30	3,300	20	40°	511-1639-1-ND§	1.79	125.44	2,000	691.20/M	SLA560WBD2PT2	
	5mm	白色	无色透明	—	3.2	30	3,300	20	40°	511-1640-ND‡	1.59	115.20	—	—	SLA560WBD2PT3	
	5mm	红色	无色透明	630	1.9	50	1,000	20	40°	511-1215-ND‡	0.53	33.60	—	—	SLI-560UT3F	
	5mm	橙色	无色透明	611	1.9	50	1,000	20	40°	511-1214-ND‡	0.53	33.60	—	—	SLI-560DT3F	
	5mm	黄色	无色透明	591	1.9	50	1,000	20	40°	511-1216-ND‡	0.53	33.60	—	—	SLI-560Y3F	
	5mm	蓝色	无色透明	468	3.5	30	1,000	20	16°	511-1515-ND‡	1.48	103.39	—	—	SLA580B04T3F	
5mm	蓝色	无色透明	468	3.5	20	2,500	20	12°	511-1370-ND‡	1.75	126.68	—	—	SLA580B03T3F		
5mm	绿色	无色透明	523	3.5	30	4,500	20	16°	511-1516-ND‡	1.60	115.88	—	—	SLA580E04T3F		
5mm	绿色	无色透明	518	3.8	20	8,000	20	12°	511-1369-ND‡	1.86	135.00	—	—	SLA580E03T3F		
5mm	红色	无色透明	660	1.75	50	470	20	10°	511-1196-ND‡	0.65	40.80	—	—	SLA-580LT3F		
5mm	绿色	无色透明	563	2.2	25	470	20	10°	511-1197-ND‡	0.43	27.30	—	—	SLA-580MT3F		
5mm	红色	无色透明	630	1.9	50	5,000	20	10°	511-1221-ND‡	0.53	33.60	—	—	SLI-580UT3F		
5mm	橙色	无色透明	611	1.9	50	5,000	20	10°	511-1220-ND‡	0.53	33.60	—	—	SLI-580DT3F		
5mm	黄色	无色透明	591	1.9	50	5,000	20	10°	511-1222-ND‡	0.53	33.60	—	—	SLI-580Y3F		
12	3.1mm	红/绿	乳白	650/563	2/2.1	20/25	6.3/10	10	60°	511-1334-ND‡	0.63	39.90	—	—	SPR-39MVF	
13	5mm	红/绿	乳白	650/563	2/2.1	20/25	6.3/10	10	40°	511-1335-ND‡	0.68	43.20	—	—	SPR-54MVF	
14	2.0 x 5.0mm	橙色	散射	610	2.0	20	1.0	10	130°	511-1605-ND‡	0.60	22.16	—	—	SLB-25D3F	
	2.0 x 5.0mm	绿色	散射	563	2.1	25	1.0	10	130°	511-1606-ND‡	0.55	29.86	—	—	SLB-25M3F	
	2.0 x 5.0mm	红色	散射	650	2.0	20	1.0	10	130°	511-1607-ND‡	0.55	29.86	—	—	SLB-25V3F	
15	3.0 x 2.0mm	蓝色	无色透明	428	3.8	20	9	20	110°	511-1328-1-ND	1.02	69.30	2,500	335.00/M	SML010BATT86	
	3.0 x 2.0mm	红色	无色透明	660	1.75	30	16	20	110°	511-1271-1-ND	0.51	30.89	2,500	145.00/M	SML-010LT86	
	3.0 x 2.0mm	红色	无色透明	650	2	30	6.3	20	110°	511-1274-1-ND	0.64	34.55	2,500	146.00/M	SML-010VTT86	
	3.0 x 2.0mm	橙色	无色透明	610	2	25	10	20	110°	511-1269-1-ND	0.50	29.96	2,500	141.00/M	SML-010DTT86	
	3.0 x 2.0mm	黄色	无色透明	585	2.1	25	6.3	20	110°	511-1275-1-ND	0.64	34.55	2,500	146.00/M	SML-010YTT86	
	3.0 x 2.0mm	绿色	无色透明	570	2.2	25	25	20	110°	511-1272-1-ND	0.64	34.55	2,500	146.00/M	SML-010MTT86	
	3.0 x 2.0mm	绿色	无色透明	560	2.2	25	10	20	110°	511-1270-1-ND	0.59	35.64	2,500	167.00/M	SML-010FT86	
	3.0 x 2.0mm	绿色	无色透明	555	2.2	25	6.3	20	110°	511-1273-1-ND	0.50	30.03	2,500	141.00/M	SML-010PT86	
	3.0 x 2.0mm	蓝色	无色透明	468	3.5	20	25	20	110°	511-1507-1-ND	1.80	127.98	2,500	664.00/M	SML012B04T86	
	3.0 x 2.0mm	绿色	无色透明	523	3.5	20	90	20	110°	511-1330-1-ND	1.68	117.94	—	—	SML011E8TT86	
	3.0 x 2.0mm	绿色	无色透明	528	3.5	20	90	20	110°	511-1508-1-ND	1.92	134.51	2,500	741.00/M	SML012E04T86	
	3.0 x 2.0mm	红色	无色透明	630	2	30	63	20	110°	511-1276-1-ND	0.52	31.35	2,500	147.00/M	SML-011UT86	
	3.0 x 2.0mm	红色	无色透明	630	2	30	100	20	110°	511-1278-1-ND	0.57	33.99	2,500	160.00/M	SML-012UT86	
	3.0 x 2.0mm	橙色	无色透明	611	2	30	100	20	110°	511-1277-1-ND	0.65	39.09	2,500	184.00/M	SML-012DT86	
	3.0 x 2.0mm	黄色	无色透明	590	2	30	100	20	110°	511-1279-1-ND	0.57	33.99	2,500	160.00/M	SML-012YTT86	
	3.0 x 2.0mm	白色	散射	—	3.2	20	900	20	120°	511-1603-1-ND	2.70	188.77	2,500	1040.00/M	SML013W8D1	
	16	3.0 x 2.5mm	红/绿	无色透明	650/570	2/2.2	30/25	6.3/20	20	110°	511-1281-1-ND	0.79	47.52	2,500	223.00/M	SML-020MVT86
		3.0 x 2.5mm	红/绿	无色透明	660/570	1.75/2.2	30/25	16/20	20	110°	511-1280-1-ND	0.77	46.20	2,500	217.00/M	SML-020MLT86
		3.0 x 2.5mm	黄/绿	无色透明	585/570	2.1/2.2	30/25	6.3/20	20	110°	511-1282-1-ND	0.73	43.99	2,500	207.00/M	SML-020MYT87
		3.0 x 2.5mm	橙/绿	无色透明	610/555	2/2.2	30/25	10/4	20	110°	511-1283-1-ND	0.74	50.70	2,500	245.00/M	SML-020PDT87
		3.0 x 2.5mm	蓝/红	透明	—	3.2/2.0	30	140/220	20	120°	511-1613-1-ND	1.74	123.66	2,500	641.00/M	SML022B8T86R
		0805	亮红	无色透明	660	1.75	30	10	20	140°	511-1286-1-ND	0.51	27.69	3,000	117.00/M	SML-210LT86
	0805	红色	无色透明	650	2	25	4	20	140°	511-1289-1-ND	0.48	25.90	3,000	110.00/M	SML-210VTT86	
	0805	橙色	无色透明	610	2	25	6.3	20	140°	511-1284-1-ND	0.46	25.00	3,000	106.00/M	SML-210DTT86	
0805	黄色	无色透明	585	2.1	25	6.3	20	140°	511-1290-1-ND	0.48	25.90	3,000	110.00/M	SML-210YTT86		
0805	绿色	无色透明	570	2.2	25	16	20	140°	511-1287-1-ND	0.45	24.10	3,000	102.00/M	SML-210MTT86		
17	0805	绿色	无色透明	560	2.2	25	4	20	140°	511-1285-1-ND	0.48	25.90	3,000	110.00/M	SML-210FT86	
	0805	绿色	无色透明	555	2.2	25	4	20	140°	511-1288-1-ND	0.48	25.90	3,000	110.00/M	SML-210PT86	
	0805	红色	无色透明	630	1.8	10	2.5	2	140°	511-1292-1-ND	0.57	33.99	3,000	160.00/M	SML-211UT86	
	0805	橙色	无色透明	611	1.8	10	2.5	2	140°	511-1291-1-ND	0.57	33.99	3,000	160.00/M	SML-211DTT86	
	0805	黄色	无色透明	590	1.8	10	1.6	2	140°	511-1293-1-ND	0.57	33.99	3,000	160.00/M	SML-211YTT86	
	0805	橙色	无色透明	611	2.05	30	63	20	140°	511-1294-1-ND	0.66	45.30	3,000	219.00/M	SML-212DT86	
	0805	红色	无色透明	639	2.05	30	63	20	140°	511-1295-1-ND	0.66	45.30	3,000	219.00/M	SML-212VTT86	
	0805	黄色	无色透明	591	2.05	30	63	20	140°	511-1296-1-ND	0.66	45.30	3,000	219.00/M	SML-212YTT86	
	18A	0603	亮红	无色透明	660	1.75	25	10	20	140°	511-1298-1-ND	0.63	29.95	3,000	108.00/M	SML-310LT86
0603		红色	无色透明	650	2	20	4	20	140°	511-1301-1-ND	0.50	23.70	3,000	85.00/M	SML-310VTT86	
0603		橙色	无色透明	610	2	20	6.3	20	140°	511-1297-1-ND	0.63	26.94	3,000	90.00/M	SML-310DTT86	
0603		黄色	无色透明	585	2.1	20	6.3	20	140°	511-1302-1-ND	0.63	26.94	3,000	90.00/M	SML-310YTT86	
0603		绿色	无色透明	570	2.2	20	16	20	140°	511-1299-1-ND	0.56	26.20	3,000	94.00/M	SML-310MTT86	

† 将 1-ND 改为 2-ND，即为带卷零件编号。 ‡ 散装 § 将 1-ND 改为 3-ND，即为带盒零件编号；所示为带盒价格。 (转下页)

Digi-Reel® Digi-Reel® 中含有多数的 SMT 切割零件。将 1-ND 改为 6-ND 或将 CT-ND 改为 DKR-ND，即为 Digi-Reel 零件编号。请参阅第 2 页上的 Digi-Key® 服务以获得更多信息。

**全部产品均以美元计价。 \$30 美元基本运费**

**www.digikey.cn — 免费电话: 4008 824 440, 电话: (852) 3104 0500 — 传真: (852) 3104 0686 (CN2011-ZH) 2935**