



二极管

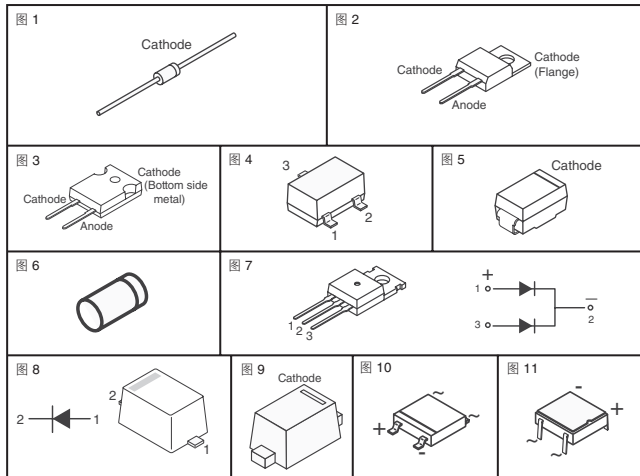


Table with columns: 图 (Diagram), 最大反向电压 (V), 最大平均整流电流 (A), 封装 (Package), Digi-Key 零件编号 (Part Number), 剪切带价格 (Price per strip), 带卷\$ (Price per reel), and 数量 (Quantity).

Main product table with columns: 图 (Diagram), 最大反向电压 (V), 最大平均整流电流 (A), 封装 (Package), Digi-Key 零件编号 (Part Number), 剪切带价格 (Price per strip), 带卷\$ (Price per reel), and 数量 (Quantity).

§ 将 CT-ND 改为 TR-ND, 即为带卷零件编号。 ▲ 将 CT-ND 改为 TB-ND, 即为带盒零件编号。 ‡ 散裝 ◆ 符合 RoHS 规范要求

C

Digi-Reel® Digi-Reel® 中含有大多数 SMT 消耗零件。将 1-ND 改为 6-ND, 或将 CT-ND 改为 DKR-ND, 即为 Digi-Reel 零件编号。请参阅第 2 页上的 Digi-Key® 服务以获得更多信息。

全部产品均以美元定价。\$30 美元基本运费

www.digikey.cn — 免费电话: 4008 824 440, 电话: (852) 3104 0500 — 传真: (852) 3104 0686 (CN2011-ZH) 1611