

ON Semiconductor™



齐纳稳压器件

Digi-Reel®

C

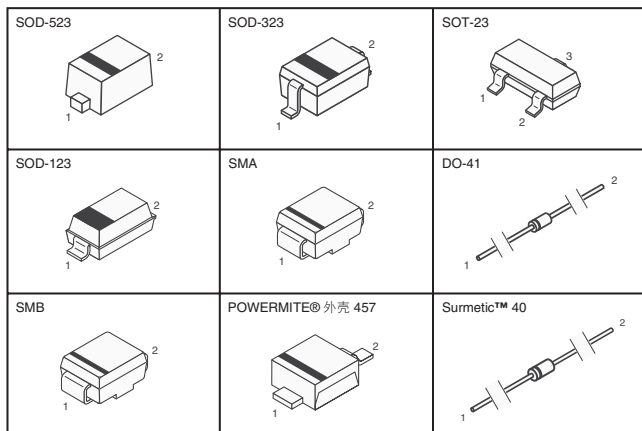


Table with columns: 齐纳电压, 测试电流 Izt (mA), 齐纳阻抗 Zzt @ Izt, Digi-Key 零件编号, 剪切带价格 (1, 10, 100), 带卷\$ (数量, 价格). Includes sub-sections for 200mW SMT and 225mW SOT.

Table with columns: 齐纳电压, 测试电流 Izt (mA), 齐纳阻抗 Zzt @ Izt, Digi-Key 零件编号, 剪切带价格 (1, 10, 100), 带卷\$ (数量, 价格). Includes sub-section for 500mW SMT.

† 仅有散装 \$ 将 CT-ND 改为 TR-ND, 即为带卷零件编号。 (转下一页)

Digi-Reel® Digi-Reel® 中含有大多数 SMT 消减零件。将 1-ND 改为 6-ND, 或将 CT-ND 改为 DKR-ND, 即为 Digi-Reel 零件编号。请参阅第 2 页上的 Digi-Key® 服务以获得更多信息。

全部产品均以美元计价。\$30 美元基本运费
www.digikey.cn — 免费电话: 4008 824 440, 电话: (852) 3104 0500 — 传真: (852) 3104 0686 (CN2011-ZH) 1563