



Is Now Part of



**ON Semiconductor®**

To learn more about ON Semiconductor, please visit our website at  
[www.onsemi.com](http://www.onsemi.com)

Please note: As part of the Fairchild Semiconductor integration, some of the Fairchild orderable part numbers will need to change in order to meet ON Semiconductor's system requirements. Since the ON Semiconductor product management systems do not have the ability to manage part nomenclature that utilizes an underscore (\_), the underscore (\_) in the Fairchild part numbers will be changed to a dash (-). This document may contain device numbers with an underscore (\_). Please check the ON Semiconductor website to verify the updated device numbers. The most current and up-to-date ordering information can be found at [www.onsemi.com](http://www.onsemi.com). Please email any questions regarding the system integration to [Fairchild\\_questions@onsemi.com](mailto:Fairchild_questions@onsemi.com).

ON Semiconductor and the ON Semiconductor logo are trademarks of Semiconductor Components Industries, LLC dba ON Semiconductor or its subsidiaries in the United States and/or other countries. ON Semiconductor owns the rights to a number of patents, trademarks, copyrights, trade secrets, and other intellectual property. A listing of ON Semiconductor's product/patent coverage may be accessed at [www.onsemi.com/site/pdf/Patent-Marking.pdf](http://www.onsemi.com/site/pdf/Patent-Marking.pdf). ON Semiconductor reserves the right to make changes without further notice to any products herein. ON Semiconductor makes no warranty, representation or guarantee regarding the suitability of its products for any particular purpose, nor does ON Semiconductor assume any liability arising out of the application or use of any product or circuit, and specifically disclaims any and all liability, including without limitation special, consequential or incidental damages. Buyer is responsible for its products and applications using ON Semiconductor products, including compliance with all laws, regulations and safety requirements or standards, regardless of any support or applications information provided by ON Semiconductor. "Typical" parameters which may be provided in ON Semiconductor data sheets and/or specifications can and do vary in different applications and actual performance may vary over time. All operating parameters, including "Typicals" must be validated for each customer application by customer's technical experts. ON Semiconductor does not convey any license under its patent rights nor the rights of others. ON Semiconductor products are not designed, intended, or authorized for use as a critical component in life support systems or any FDA Class 3 medical devices or medical devices with a same or similar classification in a foreign jurisdiction or any devices intended for implantation in the human body. Should Buyer purchase or use ON Semiconductor products for any such unintended or unauthorized application, Buyer shall indemnify and hold ON Semiconductor and its officers, employees, subsidiaries, affiliates, and distributors harmless against all claims, costs, damages, and expenses, and reasonable attorney fees arising out of, directly or indirectly, any claim of personal injury or death associated with such unintended or unauthorized use, even if such claim alleges that ON Semiconductor was negligent regarding the design or manufacture of the part. ON Semiconductor is an Equal Opportunity/Affirmative Action Employer. This literature is subject to all applicable copyright laws and is not for resale in any manner.



## FAN6921ML

### 集成式临界模式 PFC/准谐振 电流模式 PWM 控制

#### 特性

- 集成式 PFC 和反激式控制器
- 临界模式 PFC 控制器
- PFC 级的零电流检测
- PWM 级的准谐振运行
- QR PWM 级的内部最小值  $t_{OFF} 8 \mu s$
- PWM 的内部软启动时间为 10 ms
- 欠压保护
- 针对 PWM 的 H/L 线路电压过功率补偿
- 门锁保护 (FB 引脚)
  - 过功率/过载保护
  - 短路保护
  - 开环保护
- 外部门锁触发 (RT 引脚)
- 可调过温门锁 (RT 引脚)
- VDD 引脚与输出电压 OVP (门锁)
- 内部温度关断 (140°C)

#### 应用

- AC/DC NB 适配器
- 开架式 SMPS
- 电池充电器

#### 说明

高度集成的 FAN6921ML 将功率因数校正 (PFC) 控制器和准谐振 PWM 控制器组合在一起。集成不但提供了高性价比的设计, 而且可以减少外部元件的数量。

对于 PFC, FAN6921ML 使用受控导通时间技术来提供调节直流输出电压, 执行自然的功率因数校正。通过创新的 THD 优化器, FAN6921ML 可以减少过零触发期间的输入电流失真, 改进 THD 性能。

对于 PWM, FAN6921ML 借助波谷检测、绿色模式运行和高/低线路电压过功率补偿来增强电源系统性能。FAN6921ML 提供: 次级端开环和过流保护、外部门锁触发、通过 RT 引脚和外部 NTC 电阻实现的可调节过温保护、内部过温关断、 $V_{DD}$  引脚 OVP、用于输出 OVP 的 DET 引脚过压, 以及用于 AC 输入电压欠压保护 (UVP) 的通电/掉电。

FAN6921ML 控制器采用 16-引脚小尺寸封装 (SOP)。

#### 订购信息

器件编号	过载保护 (OLP) 模式	工作温度范围	封装	包装方法
FAN6921MLMY	锁存器	-40°C 至 +105°C	16 引脚小尺寸封装 (SOP)	卷带和卷盘

应用框图

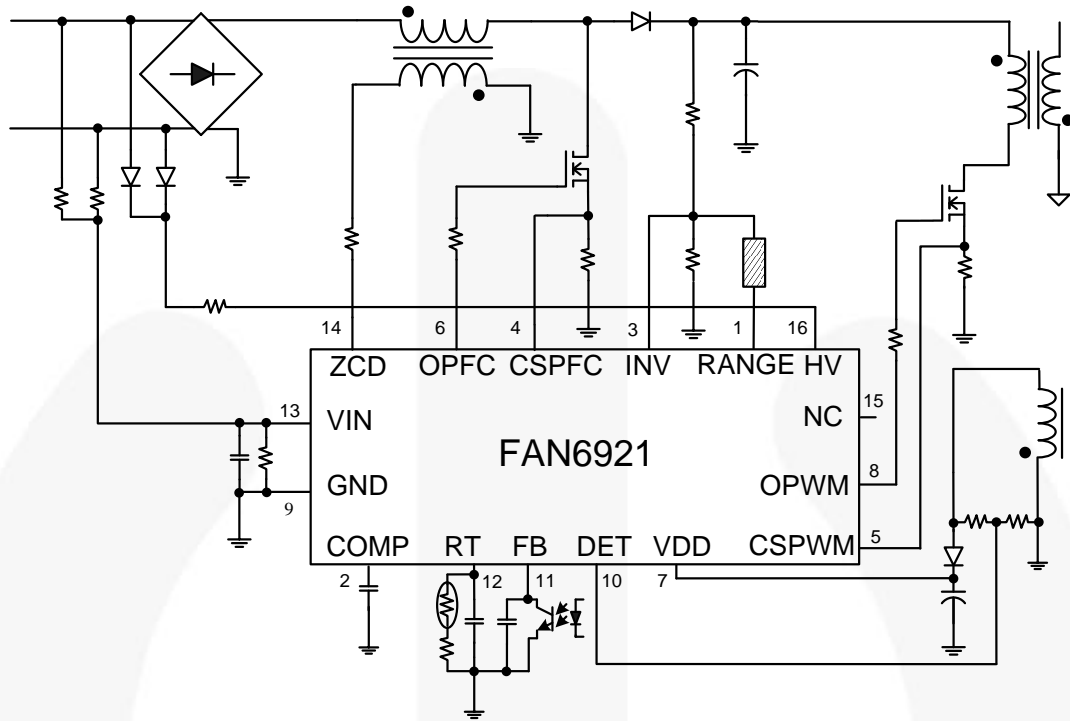


图 1. 典型应用

内部框图

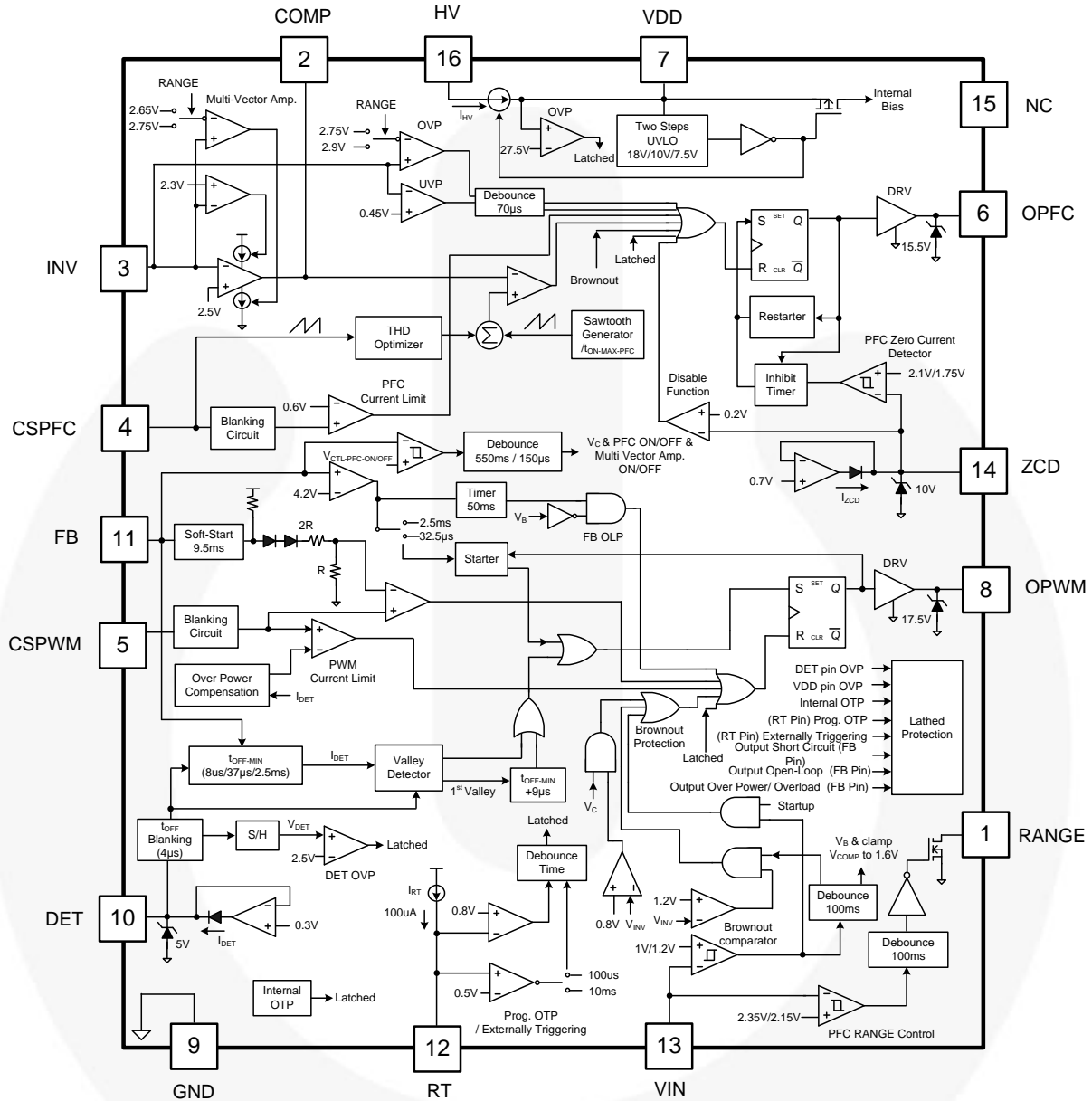


图 2. 功能框图

## 标识信息

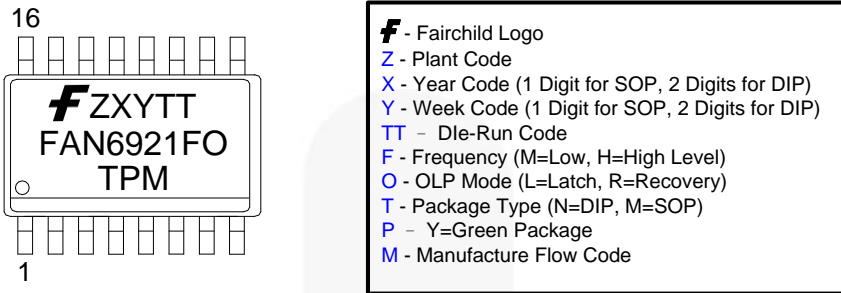


图 3. 标识框图

## 引脚配置

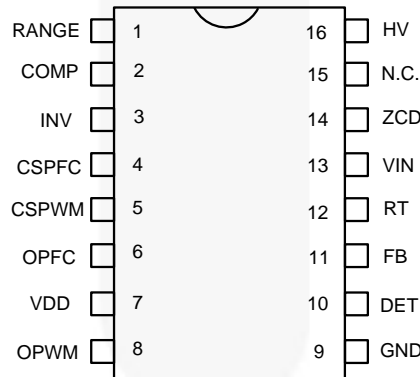


图 4. 引脚配置

## 引脚定义

引脚号	名称	说明
1	RANGE	RANGE 引脚的阻抗随 VIN 引脚电压电平变化。当 VIN 引脚检测到的输入电压低于阈值电压，其设为高阻抗；当输入电压为高电平，其设为低阻抗。
2	COMP	误差放大器的输出引脚。它是跨导型误差放大器，用于 PFC 输出电压反馈。该放大器内置专有多向量电流；因此，PFC 电压反馈回路补偿允许在该引脚和 GND 之间设置一个简单的补偿电路实现。
3	INV	误差放大器的反相输入引脚。该引脚用于通过分压器接收 PFC 电压电平并提供 PFC 输出过压和欠压保护。
4	CSPFC	提供逐周期限流保护的 PFC 过流保护比较器的输入。当 PFC 电流检测电阻上的检测电压达到内部阈值（0.6 典型值）时，该 PFC 开关关断以激活逐周期限流。
5	CSPWM	PWM 过流保护比较器的输入，通过 FB 引脚电压实现 PWM 电流模式控制。采用一个电阻来检测 PWM 开关的开关电流，并对 CSPWM 引脚施加检测电压，从而在 PWM on 期间根据 DET 引脚源电流实现逐周期限流、电流模式控制和高/低线路过功率补偿。
6	OPFC	图腾柱驱动器输出可驱动外部功率 MOSFET。箝位栅极输出电压为 15.5 V。

## 引脚定义

引脚号	名称	说明
7	VDD	电源。启动和关断的阈值电压分别为 18 V 和 7.5 V。启动电流低于 30 $\mu$ A 并且工作电流低于 10 mA。
8	OPWM	图腾柱输出可产生 PWM 信号，用以驱动外部功率 MOSFET。箝位栅极输出电压为 17.5 V。
9	GND	功率地和信号地。
10	DET	为达到以下目的，该引脚可通过一个电阻分压器连接至 PWM 变压器的辅助绕组： <ul style="list-style-type: none"> <li>产生一个偏移电压，用于补偿 PWM 限流阈值电压，从而提供过功率补偿。当 PWM 开关导通时，产生的偏移与输入电压一致。</li> <li>检测 PWM 开关漏极电压的波谷电压信号，实现波谷电压开关并最大程度地减少 PWM 开关的开关损耗。</li> <li>提供输出过压保护。电压比较器内置于 DET 引脚中。DET 引脚通过与辅助绕组并联的分压器检测稳定电压。在 PWM 电感器放电期间，该稳定电压被反射到次级绕组。如果输出 OVP 和该稳定电压高于 2.5 V，控制器进入门锁模式并且终止一切 PFC 和 PWM 开关运行。</li> </ul>
11	FB	反馈电压引脚。该引脚用于接收输出电压电平信号，从而确定用于调节输出电压的 PWM 栅极占空比。如果 FB 引脚电压高于大约 4.2 V 的阈值电压时间超过 50 ms，FB 引脚电压还可以激活开环、过载或输出短路保护。该引脚的输入阻抗是一个 5 k $\Omega$ 的等效电阻。在 FB 引脚和 CSPWM/FB 比较器输入之间连接一个 1/3 的衰减器。
12	RT	可调节的过温保护和外部门锁触发。RT 引脚输出恒流。当 RT 引脚电压低于 0.8 V（典型值）时，会激活门锁模式保护，并终止一切 PFC 和 PWM 开关运行，直至断开 AC 插头。
13	VIN	用于通电/掉电保护的线路电压检测。该引脚可以通过分压器接收 AC 输入电压电平。VIN 引脚的电压电平不仅用于控制 RANGE 引脚的状态，还可用于实现 AC 输入电压 UVP 的通电/掉电保护。
14	ZCD	PFC 级的零电流检测 该引脚连接至与 PFC 电感器绕组耦合的辅助绕组，用于在 PFC 电感器电流放电至零时检测 ZCD 电压信号。当检测到 ZCD 电压信号时，控制器开始一个新的 PFC 开关周期。当 ZCD 引脚电压被拉至低于 0.2 V（典型值）时，该引脚禁用 PFC 级电路并且控制器停止 PFC 开关操作。如果需要禁用 PFC 级电路，可通过一个外部电路实现。
15	NC	无连接
16	HV	高压启动。通过一个电阻（100 k $\Omega$ ，典型值）连接至 AC 线路电压，从而向 V <sub>DD</sub> 电容器提供大充电电流。

## 绝对最大额定值

应力超过绝对最大额定值，可能会损坏器件。在超出推荐的工作条件下，该器件可能无法正常工作，所以不建议让器件在这些条件下长期工作。此外，长期在高于推荐的工作条件下工作，会影响器件的可靠性。绝对最大额定值仅是应力规格值。

符号	参数	最小值	最大值	单位
V <sub>DD</sub>	电源电压 (DC)		30	V
V <sub>HV</sub>	HV		500	V
V <sub>H</sub>	OPFC, OPWM	-0.3	25.0	V
V <sub>L</sub>	其它 (INV、COMP、CSPFC、DET、FB、CSPWM、RT)	-0.3	7.0	V
V <sub>ZCD</sub>	到 ZCD 引脚的输入电压	-0.3	12.0	V
P <sub>D</sub>	功耗		800	mW
Θ <sub>JA</sub>	热阻 (结到空气)		104	°C/W
Θ <sub>JC</sub>	热阻 (结至外壳)		41	°C/W
T <sub>J</sub>	工作结温	-40	+150	°C
T <sub>STG</sub>	存储温度范围	-55	+150	°C
T <sub>L</sub>	引脚温度, 焊接 10 秒		+260	°C
ESD	人体模型, JESD22-A114 (除 HV 引脚外的所有引脚) <sup>(3)</sup>		4500	V
	元件充电模型, JESD22-C101 (除 HV 引脚外的所有引脚) <sup>(3)</sup>		1250	

### 注意:

1. 若压力超过绝对最大额定值中所列的数值，可能会给器件造成不可修复的损坏。
2. 测得的所有电压，除差模电压之外，都参照 GND 引脚。
3. 包含 HV 引脚在内的所有引脚：CDM=750 V，HBM=1000 V。

## 推荐的工作条件

推荐的操作条件表明了器件的真实工作条件。指定推荐的工作条件，以确保器件的最佳性能达到数据表中的规格。飞兆半导体建议不要超过推荐工作条件，也不能按照绝对最大额定值进行设计。

符号	参数	最小值	最大值	单位
T <sub>A</sub>	工作环境温度	-40	+105	°C

## 电气特性

除非另有说明,  $V_{DD}=15\text{ V}$ ,  $T_A=-40\sim 105^\circ\text{C}$  ( $T_A=T_J$ )。

符号	参数	工作条件	最小值	典型值	最大值	单位
<b>V<sub>DD</sub> 部分</b>						
V <sub>OP</sub>	连续工作电压				25	V
V <sub>DD-ON</sub>	导通阈值电压		16.5	18.0	19.5	V
V <sub>DD-PWM-OFF</sub>	PWM 关断阈值电压		9	10	11	V
V <sub>DD-OFF</sub>	关断阈值电压		6.5	7.5	8.5	V
I <sub>DD-ST</sub>	启动电流	V <sub>DD</sub> =V <sub>DD-ON</sub> -0.16 V, 栅极开路		10	20	μA
I <sub>DD-OP</sub>	工作电流	V <sub>DD</sub> =15 V, OPFC; OPWM=100 kHz; C <sub>L-PFC</sub> , C <sub>L-PWM</sub> =2 nF			10	mA
I <sub>DD-GREEN</sub>	绿色模式工作电源电流 (平均)	V <sub>DD</sub> =15 V, OPWM=450 Hz, C <sub>L-PWM</sub> =2 nF		5.5		mA
I <sub>DD-PWM-OFF</sub>	PWM 关断时的工作电流	V <sub>DD</sub> =V <sub>DD-PWM-OFF</sub> - 0.5 V	70	120	170	μA
V <sub>DD-OVP</sub>	V <sub>DD</sub> 过压保护 (Latch-Off)		26.5	27.5	28.5	V
t <sub>VDD-OVP</sub>	V <sub>DD</sub> OVP 去抖时间		100	150	200	μs
I <sub>DD-LATCH</sub>	V <sub>DD</sub> OVP 门锁开启保护电流	V <sub>DD</sub> =7.5 V		120		μA
<b>HV 启动电源电流部分</b>						
V <sub>HV-MIN</sub>	HV 引脚上的最小启动电压				50	V
I <sub>HV</sub>	来自 HV 引脚的电源电流	V <sub>AC</sub> =90 V (V <sub>DC</sub> =120 V), V <sub>DD</sub> =0 V		1.2		mA
		HV=500 V, V <sub>DD</sub> = V <sub>DD-OFF</sub> +1 V		1.0		μA
<b>VIN 和 RANGE 部分</b>						
V <sub>VIN-UVP</sub>	用于 AC 输入欠压保护的阈值电压		0.95	1.00	1.05	V
V <sub>VIN-RE-UVP</sub>	欠压保护重置电压 (用于启动)		V <sub>VIN-UVP</sub> +0.15	V <sub>VIN-UVP</sub> +0.20	V <sub>VIN-UVP</sub> +0.25	V
t <sub>VIN-UVP</sub>	欠压保护去抖时间 (在启动/打嗝模式下不需要)		70	100	130	ms
V <sub>VIN-RANGE-H</sub>	RANGE 比较器的高 V <sub>VIN</sub> 阈值	RANGE=接地	2.30	2.35	2.40	V
V <sub>VIN-RANGE-L</sub>	RANGE 比较器的低 V <sub>VIN</sub> 阈值	RANGE=开路	2.10	2.15	2.20	V
t <sub>RANGE</sub>	范围启用/禁用去抖时间		70	100	130	ms
V <sub>RANGE-OL</sub>	RANGE 引脚的输出低电压	I <sub>O</sub> =1 mA			0.5	V
t <sub>ON-MAX-PFC</sub>	PFC 最大导通时间		22	25	28	μs

接下页...



## 电气特性 (接上页)

除非另有说明,  $V_{DD}=15\text{ V}$ ,  $T_A=-40\sim 105^\circ\text{C}$  ( $T_A=T_J$ )。

符号	参数	工作条件	最小值	典型值	最大值	单位
<b>PFC 电路</b>						
<b>电压误差放大器部分</b>						
Gm	跨导 <sup>(4)</sup>		100	125	150	$\mu\text{mho}$
$V_{REF}$	反馈比较器参考电压		2.465	2.500	2.535	V
$V_{INV-H}$	箝位高反馈电压	RANGE=开路	2.70	2.75	2.80	V
		RANGE=接地	2.60	2.65	2.70	V
$V_{RATIO}$	箝位高输出电压比例	$V_{INVH}/V_{REF}$ , RANGE=开路	1.06		1.14	
		$V_{INVH}/V_{REF}$ , RANGE=接地	1.04		1.08	
$V_{INV-L}$	箝位低反馈电压		2.25	2.30	2.35	V
$V_{INV-OVP}$	INV 输入的过电压保护	RANGE=开路		2.90	2.95	V
		RANGE=接地		2.75	2.80	V
$t_{INV-OVP}$	过压保护去抖时间		50	70	90	$\mu\text{s}$
$V_{INV-UVP}$	INV 输入的欠压保护		0.35	0.45	0.55	V
$t_{INV-UVP}$	欠压保护去抖时间		50	70	90	$\mu\text{s}$
$V_{INV-FB-Latch}$	用于阻断 FB 闪烁的 INV 阈值电压		0.7	0.8	0.9	V
$V_{INV-BO}$	用于掉电保护的 PWM 和 PFC 关断阈值		1.15	1.20	1.25	V
$V_{INV-BO2}$	用于掉电保护的 PWM 关断阈值电压, PFC 关断		0.7	0.8	0.9	V
$V_{COMP}$	比较器输出高电压		4.8		6.0	V
$V_{OZ}$	COMP 引脚零占空比电压		1.15	1.25	1.35	V
$I_{COMP}$	比较器输出源电流	$V_{INV}=2.3\text{ V}$ , $V_{COMP}=1.5\text{ V}$	15	25	35	$\mu\text{A}$
		$V_{INV}=1.5\text{ V}$	0.50	0.75	1.00	mA
	比较器输出灌电流	RANGE=开路, $V_{INV}=2.75\text{ V}$ , $V_{COMP}=5\text{ V}$	20	30	40	$\mu\text{A}$
		RANGE=接地, $V_{INV}=2.65\text{ V}$ , $V_{COMP}=5\text{ V}$	20	30	40	$\mu\text{A}$
<b>PFC 电流检测部分</b>						
$V_{CSPFC}$	逐周期峰值电流限制的阈值电压	$V_{COMP}=5\text{ V}$		0.60		V
$t_{PD}$	传播延迟			110	200	ns
$t_{Bnk}$	前沿消隐时间		110	180	250	ns
$A_V$	THD 的 CSPFC 补偿比例		0.90	0.95	1.00	

接下页...

## 电气特性 (接上页)

除非另有说明,  $V_{DD}=15\text{ V}$ ,  $T_A=-40^{\circ}\text{C}\sim 105^{\circ}\text{C}$  ( $T_A=T_J$ )。

符号	参数	工作条件	最小值	典型值	最大值	单位
<b>PFC 输出部分</b>						
$V_Z$	PFC 栅极输出箝位电压	$V_{DD}=25\text{ V}$	14.0	15.5	17.0	V
$V_{OL}$	PFC 栅极输出电压低电平	$V_{DD}=15\text{ V}$ , $I_O=100\text{ mA}$			1.5	V
$V_{OH}$	PFC 栅极输出电压高电平	$V_{DD}=15\text{ V}$ , $I_O=100\text{ mA}$	8			V
$t_R$	PFC 栅极输出上升时间	$V_{DD}=12\text{ V}$ , $C_L=3\text{ nF}$ , 20~80%	30	65	100	ns
$t_F$	PFC 栅极输出下降时间	$V_{DD}=12\text{ V}$ , $C_L=3\text{ nF}$ , 80~20%	30	50	70	ns
<b>PFC 零电流检测部分</b>						
$V_{ZCD}$	输入阈值电压上升沿	$V_{ZCD}$ 上升	1.9	2.1	2.3	V
$V_{ZCD-HYST}$	阈值电压滞回	$V_{ZCD}$ 下降	0.25	0.35	0.45	V
$V_{ZCD-HIGH}$	箝位电压上限	$I_{ZCD}=3\text{ mA}$	8	10		V
$V_{ZCD-LOW}$	箝位电压下限	$I_{ZCD}=-1.5\text{ mA}$	0.55	0.70	0.85	V
$V_{ZCD-SSC}$	开始源电流阈值电压	$I_{ZCD}=5\text{ }\mu\text{A}$	0.8	0.9	1.0	V
$t_{DELAY}$	从零电流检测到输出导通的最大延迟	$V_{COMP}=5\text{ V}$ , $f_S=60\text{ kHz}$	100		200	ns
$t_{RESTART-PFC}$	重启时间		300	500	700	$\mu\text{s}$
$t_{INHIB}$	抑制时间 (最大开关频率限制)	$V_{COMP}=5\text{ V}$	1.5	2.5	3.5	$\mu\text{s}$
$V_{ZCD-DIS}$	PFC 启用/禁用功能阈值电压		150	200	250	mV
$t_{ZCD-DIS}$	PFC 启用/禁用功能去抖时间	$V_{ZCD}=100\text{ mV}$	100	150	200	$\mu\text{s}$
<b>PWM 级</b>						
<b>反馈输入部分</b>						
$A_V$	输入电压至电流感测衰减 <sup>(4)</sup>	$A_V=\Delta V_{CS}/\Delta V_{FB}$ , $0<V_{CS}<0.9\text{ V}$	1/2.75	1/3.00	1/3.25	V/V
$Z_{FB}$	输入阻抗 <sup>(4)</sup>	$FB>V_G$	3	5	7	k $\Omega$
$I_{OZ}$	偏置电流	$FB=V_{OZ}$		1.2	2.0	mA
$V_{OZ}$	零占空比输入电压		0.7	0.9	1.1	V
$V_{FB-OLP}$	开环保护阈值电压		3.9	4.2	4.5	V
$t_{FB-OLP}$	用于开环保护的抖时间		40	50	60	ms
$t_{FB-SS}$	内部软启动时间 <sup>(4)</sup>	$V_{FB}=0\text{ V}\sim 3.6\text{ V}$	8.5	9.5	10.5	ms

接下页...

## 电气特性 (接上页)

除非另有说明,  $V_{DD}=15\text{ V}$ ,  $T_A=-40\sim 105^\circ\text{C}$  ( $T_A=T_J$ )。

符号	参数	工作条件	最小值	典型值	最大值	单位
<b>DET 引脚 OVP 和波谷检测部分</b>						
$V_{DET-OVP}$	比较器参考电压		2.45	2.50	2.55	V
$A_V$	开环增益 <sup>(4)</sup>			60		dB
$B_W$	增益带宽 <sup>(4)</sup>			1		MHz
$t_{DET-OVP}$	输出 OVP (门锁) 去抖时间		100	150	200	$\mu\text{s}$
$I_{DET-SOURCE}$	最大电流源	$V_{DET}=0\text{ V}$			1	mA
$V_{DET-HIGH}$	箝位电压上限	$I_{DET}=-1\text{ mA}$			5	V
$V_{DET-LOW}$	箝位电压下限	$I_{DET}=1\text{ mA}$	0.5	0.7	0.9	V
$t_{VALLEY-DELAY}$	从波谷信号检测到输出导通的延迟时间 <sup>(4)</sup>		150	200	250	ns
$t_{OFF-BNK}$	当 PWM MOS 关断时 DET-OVP (2.5 V) 和波谷信号前沿消隐时间 <sup>(4)</sup>		3	4	5	$\mu\text{s}$
$t_{TIME-OUT}$	$t_{OFF-MIN}$ 后超时		8	9	10	$\mu\text{s}$
<b>PWM 振荡器部分</b>						
$t_{ON-MAX-PWM}$	最大导通时间		38	45	52	$\mu\text{s}$
$t_{OFF-MIN}$	最小关断时间	$V_{FB} \geq V_N$	7	8	9	$\mu\text{s}$
		$V_{FB}=V_G$	32	37	42	$\mu\text{s}$
$V_N$	FB 电压电平处绿色模式开启的开始		1.95	2.10	2.25	V
$V_G$	FB 电压电平处绿色模式关闭的开始		1.00	1.15	1.30	V
$\Delta V_G$	FB 电压电平下绿色关断模式开始滞回			0.1		V
$V_{CTL-PFC-OFF}$	用于禁用 PFC 的 FB 阈值电压	RANGE 引脚内部开路	1.70	1.75	1.80	V
	用于禁用 PFC 的 FB 阈值电压	RANGE 引脚内部接地	1.65	1.70	1.75	
$V_{CTL-PFC-ON}$	用于启用 PFC 的 FB 滞回电压	RANGE 引脚内部开路	1.95	2.00	2.05	V
	用于启用 PFC 的 FB 滞回电压	RANGE 引脚内部接地	1.75	1.80	1.85	
$t_{PFC-OFF}$	用于禁用 PFC 的 PFC 关断去抖时间	从导通到关断的 PFC 状态	400	500	600	ms
$t_{INHIB-PFC-OFF}$	$t_{PFC-OFF}$ 期间的抑制时间	$t_{PFC-OFF}$	30	34	38	$\mu\text{s}$
$t_{PFC-ON}$	用于启用 PFC 的 PFC 导通保护延迟时间 <sup>(4)</sup>	从关断到导通的 PFC 状态		150		$\mu\text{s}$
$t_{STARTER-PWM}$	启动计时器 (超时计时器)	$V_{FB} < V_G$	2.0	2.5	3.0	ms
		$V_{FB} > V_{FB-OLP}$	25.5	32.5	39.5	$\mu\text{s}$

接下页...

## 电气特性 (接上页)

除非另有说明,  $V_{DD}=15\text{ V}$ ,  $T_A=-40^\circ\text{C} \sim 105^\circ\text{C}$  ( $T_A=T_J$ )。

符号	参数	工作条件	最小值	典型值	最大值	单位
<b>PWM 输出部分</b>						
$V_{CLAMP}$	PWM 栅极输出箝位电压	$V_{DD}=25\text{ V}$	16.0	17.5	19.0	V
$V_{OL}$	PWM 栅极输出电压低电平	$V_{DD}=15\text{ V}$ , $I_O=100\text{ mA}$			1.5	V
$V_{OH}$	PWM 栅极输出电压高电平	$V_{DD}=15\text{ V}$ , $I_O=100\text{ mA}$	8			V
$t_R$	PWM 栅极输出上升时间	$C_L=3\text{ nF}$ , $V_{DD}=12\text{ V}$ , 20~80%		80	110	ns
$t_F$	PWM 栅极输出下降时间	$C_L=3\text{ nF}$ , $V_{DD}=12\text{ V}$ , 20~80%		40	70	ns
<b>电流检测部分</b>						
$t_{PD}$	输出延迟			150	200	ns
$V_{LIMIT}$	CSPWM 引脚上的过功率补偿电压限制	$I_{DET} < 75\ \mu\text{A}$ , $T_A=25^\circ\text{C}$	0.81	0.84	0.87	V
		$I_{DET}=185\ \mu\text{A}$ , $T_A=25^\circ\text{C}$	0.69	0.72	0.75	
		$I_{DET}=350\ \mu\text{A}$ , $T_A=25^\circ\text{C}$	0.55	0.58	0.61	
		$I_{DET}=550\ \mu\text{A}$ , $T_A=25^\circ\text{C}$	0.34	0.40	0.46	
$V_{SLOPE}$	斜率补偿 <sup>(4)</sup>	$t_{ON}=45\ \mu\text{s}$ , RANGE=开路	0.25	0.30	0.35	V
		$t_{ON}=0\ \mu\text{s}$	0.05	0.10	0.15	
$t_{ON-BNK}$	前沿消隐时间			300		ns
$V_{CS-FLOATING}$	CSPWM 引脚浮置 $V_{CSPWM}$ 钳位高压	CSPWM 引脚浮置	4.5		5	V
$t_{CS-H}$	CSPWM 引脚浮置后的延迟	CSPWM 引脚浮置		150		$\mu\text{s}$
<b>RT 引脚过温保护部分</b>						
$T_{OTP}$	内部 OTP 的阈值温度 <sup>(4)</sup>		125	140	155	$^\circ\text{C}$
$T_{OTP-HYST}$	内部 OTP 的滞回温度 <sup>(4)</sup>			30		$^\circ\text{C}$
$I_{RT}$	RT 引脚内部源电流		90	100	110	$\mu\text{A}$
$V_{RT-LATCH}$	门锁模式触发电压		0.75	0.80	0.85	V
$V_{RT-RE-LATCH}$	门锁模式释放电压		$V_{RT-LATCH}+0.15$	$V_{RT-LATCH}+0.20$	$V_{RT-LATCH}+0.25$	V
$V_{RT-OTP-LEVEL}$	二级去抖时间阈值电压		0.45	0.50	0.55	V
$t_{RT-OTP-H}$	OTP 去抖时间			10		ms
$t_{RT-OTP-L}$	外部触发去抖时间	$V_{RT} < V_{RT-OTP-LEVEL}$	70	100	130	$\mu\text{s}$

注:

4. 设计保证。

## 典型性能特征

这些特征图在  $T_A=25^\circ\text{C}$  条件下进行归一化。

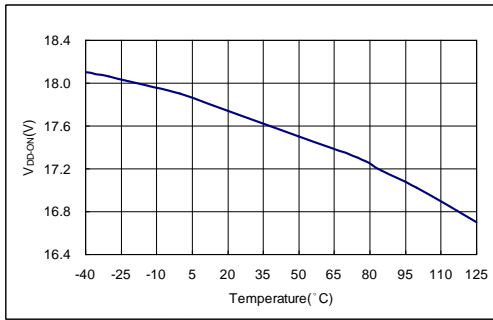


图 5. 导通阈值电压

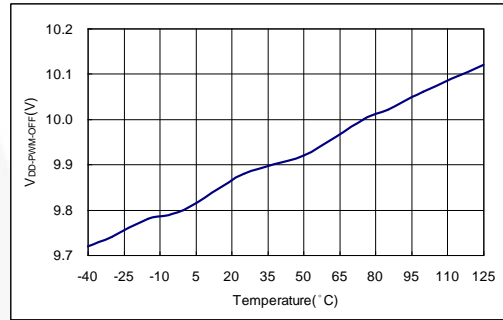


图 6. PWM 关断阈值电压

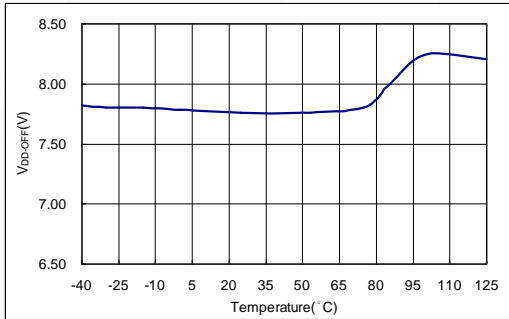


图 7. 关断阈值电压

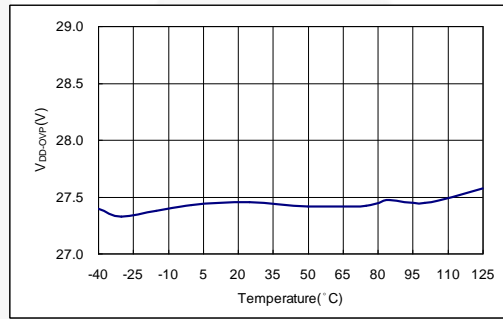


图 8.  $V_{DD}$  过压保护阈值

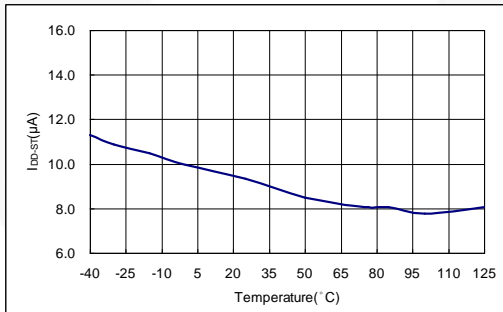


图 9. 启动电流

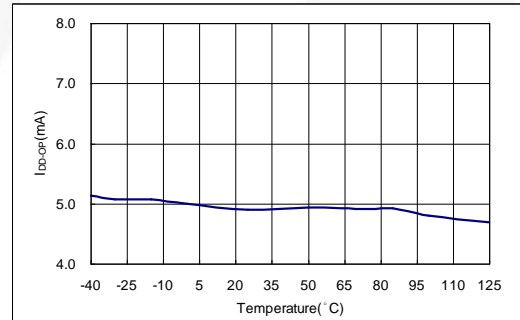


图 10. 工作电流

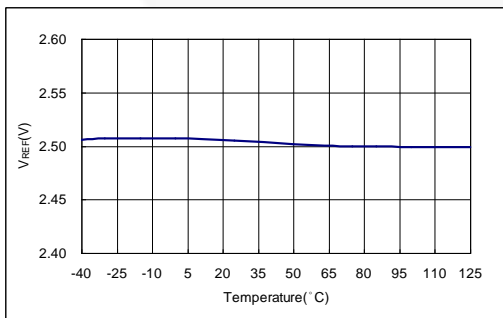


图 11. PFC 输出反馈参考电压

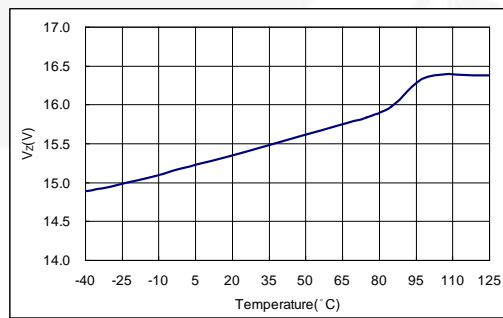


图 12. PFC 栅极输出箝位电压

## 典型性能特征 (接上页)

这些特征图在  $T_A=25^{\circ}\text{C}$  条件下进行归一化。

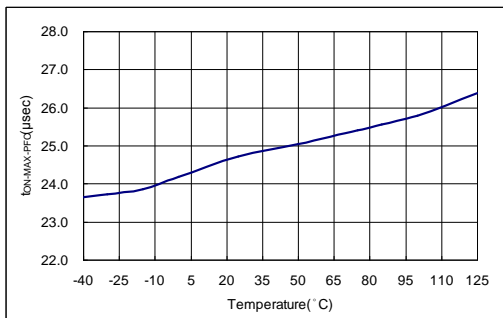


图 13. PFC 最大导通时间

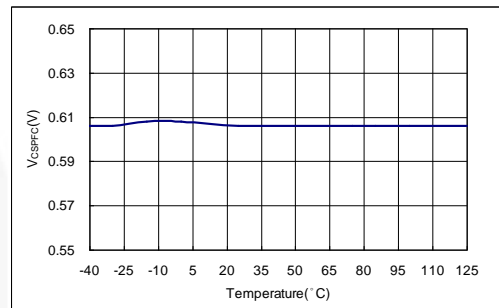


图 14. PFC 峰值电流限制电压

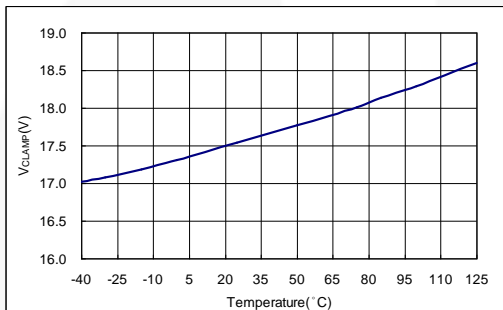


图 15. PWM 栅极输出箝位电压

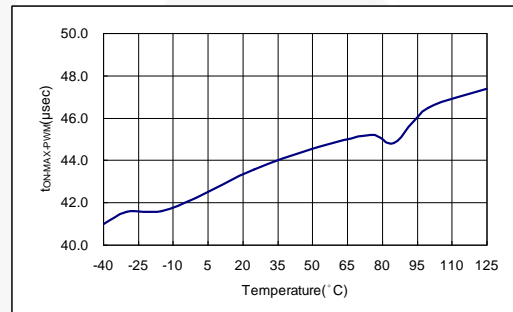


图 16. PWM 最大导通时间

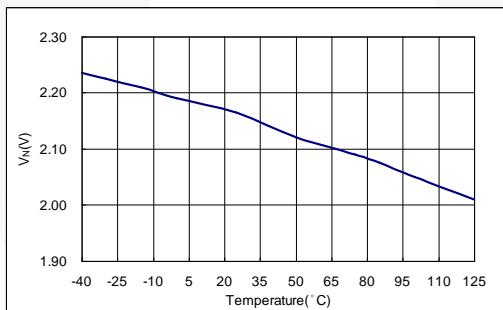


图 17.  $V_{FB}$  绿色导通模式的开始

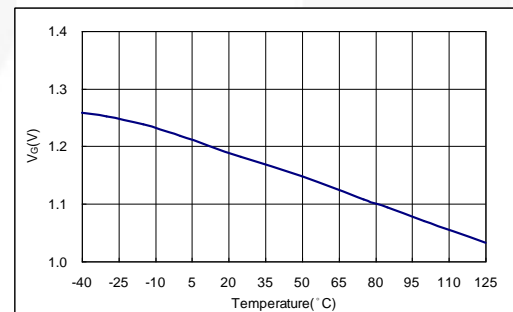


图 18.  $V_{FB}$  绿色关断模式的开始

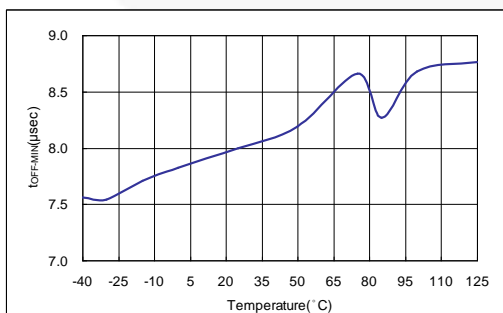


图 19.  $V_{FB} > V_N$  的 PWM 最小关断时间

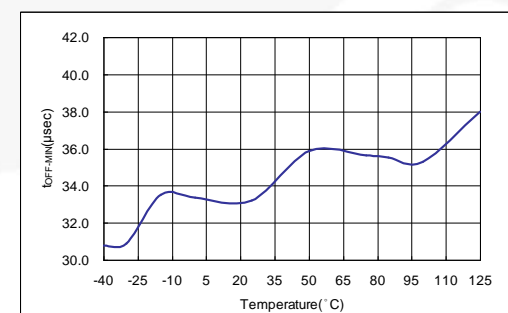


图 20.  $V_{FB} = V_G$  的 PWM 最小关断时间

## 典型性能特征 (接上页)

这些特征图在  $T_A=25^\circ\text{C}$  条件下进行归一化。

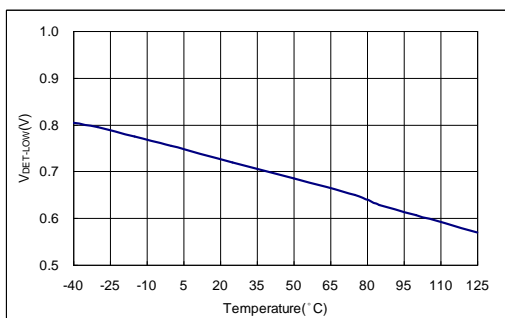


图 21. DET 引脚较低的箝位电压

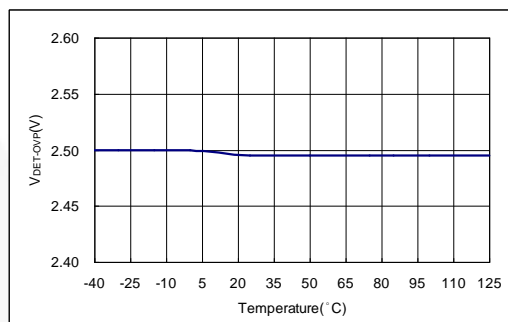


图 22. DET 引脚输出过压保护参考电压

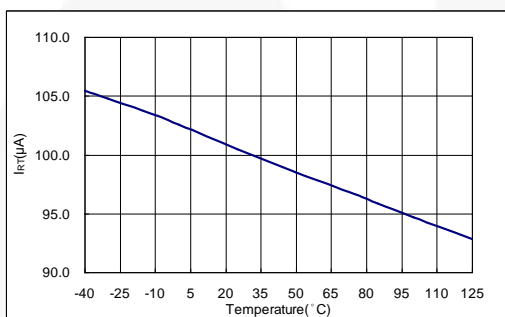


图 23. RT 引脚内部源电流

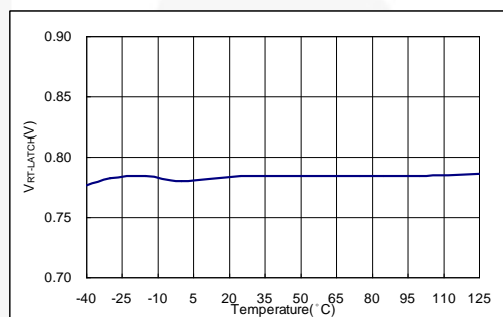


图 24. RT 引脚过温保护阈值电压

## 功能说明

### PFC 电路

#### 多向量误差放大器和 THD 优化器

为了实现更佳得动态性能，更快地瞬态响应和精确得 PFC 输出钳位，FAN6921ML 采用一个带有创新型多向量误差放大器的跨导型放大器。该放大器的原理图如图 25 所示。PFC 输出电压是通过一个由  $R_1$  和  $R_2$  组成的外部电阻分压电路从 INV 引脚检测到的。当 PFC 输出电压变化超过或低于参考电压 2.5 V 的 6% 时，多向量误差放大器调节其输出灌电流或源电流，从而提高环路响应，简化补偿电路。

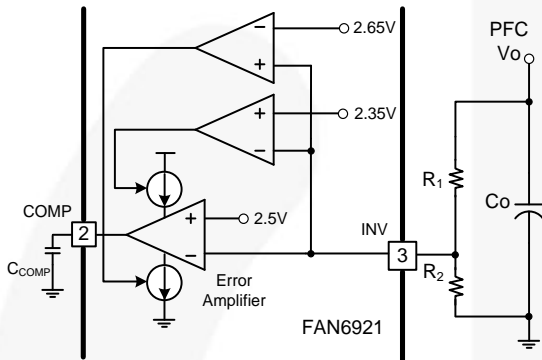


图 25. 多向量误差放大器

INV 引脚的反馈电压信号与参考电压 2.5 V 进行比较，使得误差放大器源电流或灌电流对其输出电容器  $C_{COMP}$  进行充电或放电。COMP 电压与内部生成的锯齿波形进行比较，从而确定 PFC 栅极的导通时间。通常来说，由于反馈环路带宽较低，PFC 栅极导通时间的变化应该非常小，在一个输入 AC 周期内几乎恒定。然而，轻载条件下运行的功率因数校正电路有一个缺点，即过零失真。过零失真使输入电流失真并使系统总谐波失真度 (THD) 变得更差。为了改善轻载条件下的总谐波失真度，尤其是在高输入电压下，通过对电流检测电阻两侧的电电压进行采样插入一个创新型 THD 优化器。该电流检测电阻上的采样电压被添加到锯齿波形，用于调制 PFC 栅极导通时间，因此在半个 AC 周期内不是恒定的导通时间。THD 优化器和 PWM 之间的运行方式如图 26 所示。当 THD 优化器在 AC 输入电压靠近波谷位置进行处理后，补偿导通时间变得比原来长。峰值电压附近的 PFC 导通时间被 THD 优化器缩短。PFC MOS 的时序和电感器电流的波形如图 27 所示。图 28 显示在半个 AC 周期中，计算得到的固定导通时间与采用 THD 优化器时的固定导通时间之间的差别。

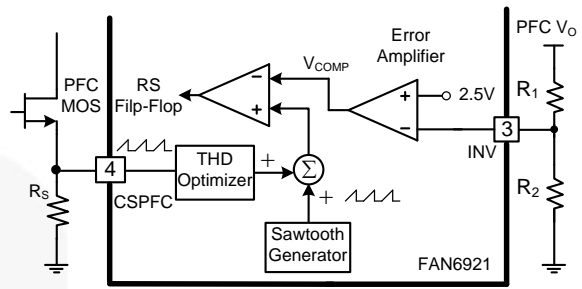


图 26. 带有 THD 优化器的多向量误差放大器

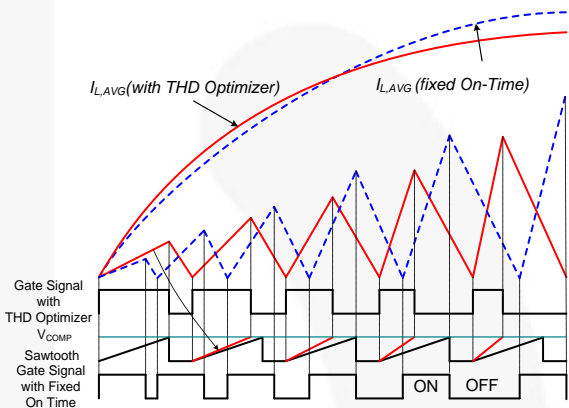


图 27. 带有和不带有 THD 优化器时固定导通时间的工作波形

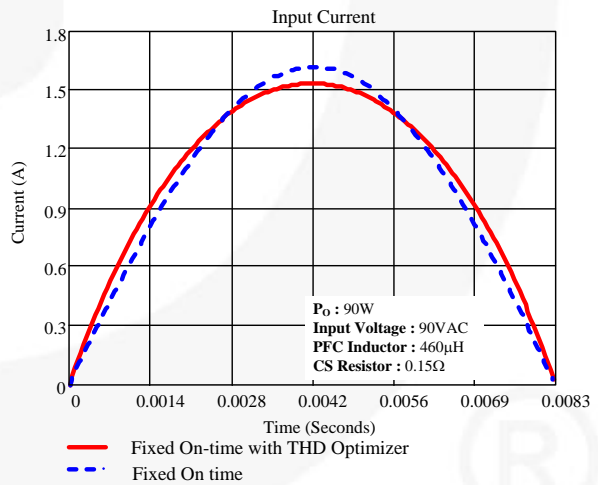


图 28. 半个 AC 周期内带有和不带有 THD 优化器时计算得到的固定导通时间波形



### RANGE 引脚

内置低压 MOSFET 可根据  $V_{VIN}$  电压电平导通或关断。该内部 MOSFET 的漏极引脚连接至 RANGE 引脚。图 29 显示  $V_{VIN}$  电压电平和 RANGE 阻抗（开路或接地）的状态曲线。

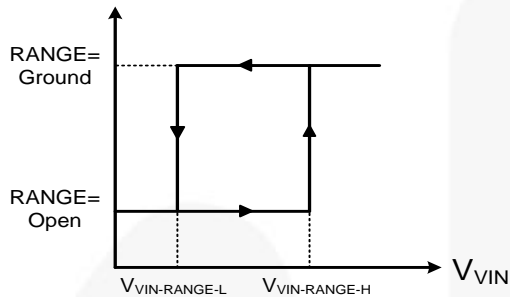


图 29. RANGE 引脚和 VIN 引脚电压之间的滞回行为

### 零电流检测 (ZCD 引脚)

图 30 显示零电流检测的内部电路。检测功能是通过检测 PFC 电感器辅助绕组信息来实现的。参见图 31，当 PFC MOS 关断时，PFC 电感中存储的能量开始向输出负载释放。随后由于 PFC 电感器与寄生电容产生谐振，PFC MOS 的漏极电压开始降低。一旦 ZCD 引脚电压低于触发电压（1.75 V 典型值），就再次发送 PFC 栅极信号，开始一个新的开关周期。

如果由于异常状况需要中断 PFC 运行，将 ZCD 引脚拉低至一个低于 0.2 V（典型值）的电压，从而激活 PFC 禁用功能，停止 PFC 开关运行。

为了阻止轻载情况下出现过高的开关频率，采用一个内置的抑制计时器来限制最小  $t_{OFF}$  时间。即使检测到 ZCD 信号，在抑制时间内（2.5  $\mu$ s，典型值）也不会发送 PFC 栅极信号。

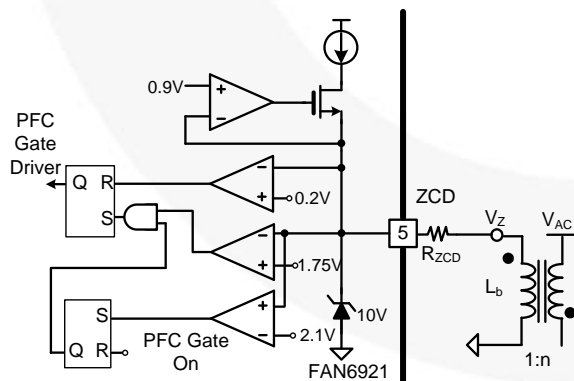


图 30. 内部零电流检测模块

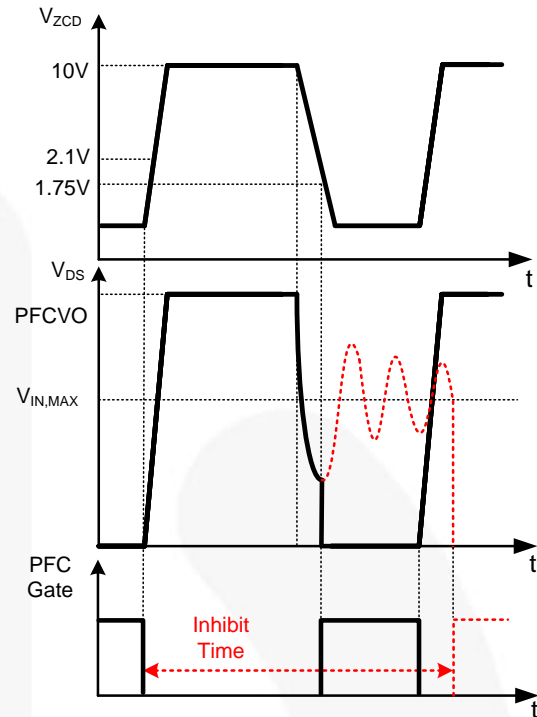


图 31. PFC 零电流检测工作波形

### PFC 级电路保护

#### PFC 输出电压 UVP 和 OVP (INV 引脚)

FAN6921MR 为 PFC 级电路提供多种保护功能。PFC 输出过压和欠压保护对 PFC 级电路非常重要。两者均由 INV 引脚电压检测和确定，如图 32 所示。当 INV 引脚电压由于击穿或异常状况高于 2.75 V 或低于 0.45 V 并且保护延迟时间持续约 70  $\mu$ s，会激活 OVP 或 UVP 电路，立即终止 PFC 开关运行。

INV 引脚不仅用于接收和调节 PFC 输出电压，而且还能提供 PFC 输出 OVP/ UVP 保护。在故障模式测试中，如果出现引脚浮置，该引脚可关断 PFC 开关过程。

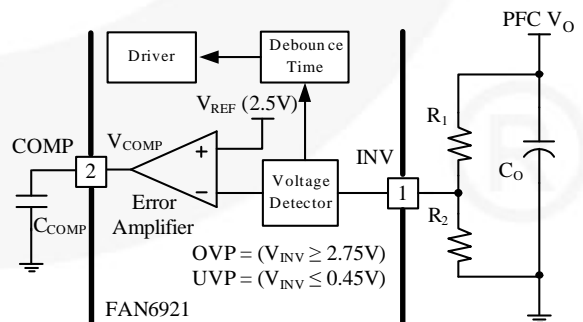


图 32. 内部 PFC 过压和欠压保护模块

### PFC 峰值限流 (CSPFC 引脚)

在 PFC 级开关运行期间, PFC 开关电流由 CSPFC 引脚上的电流检测电阻检测, 并且该电阻上的检测电压被传输至比较器的输入端子, 与阈值电压 0.6 V (典型值) 进行比较。一旦 CSPFC 引脚电压高于阈值电压, PFC 栅极立即关断。

PFC 峰值开关电流可由电流检测电阻调节。图 33 显示 PFC 栅极和 CSPFC 引脚电压的测得波形。

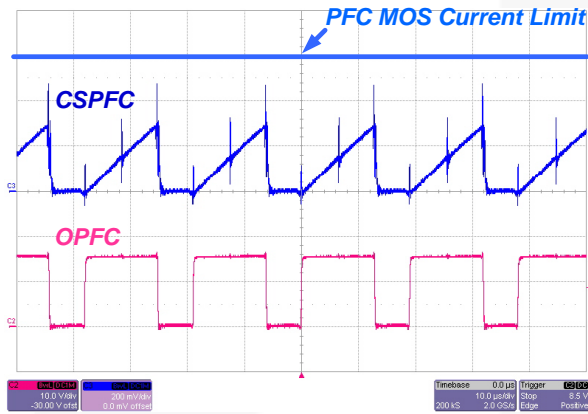


图 33. 逐周期限流

### 通电/掉电保护 (VIN 引脚)

通过 AC 电压检测, FAN6921MR 可以实现通电/掉电保护 (AC 电压 UVP)。图 34 显示关键工作波形。采用 VIN 引脚来检测 AC 输入电压电平, 并且 VIN 引脚通过电阻分压器连接至 AC 输入 (参见图 1); 因此,  $V_{VIN}$  电压与 AC 输入电压成正比。当 AC 电压下降, 并且  $V_{VIN}$  电压低于 1 V 的时间持续 100 ms, 会激活 UVP 保护并且 COMP 引脚电压被箝位于大约 1.6 V。由于 PFC 栅极占空比通过比较锯齿波形和 COMP 引脚电压确定, 较低的 COMP 电压会导致较短的 PFC 导通时间, 因此聚集的能量有限并且 PFC 输出电压降低。当 INV 引脚电压低于 1.2 V, FAN6921MR 立即终止一切 PFC 和 PWM 开关运行, 直至  $V_{DD}$  电压跌至关断电压然后再次升至导通电压 (UVLO)。

激活掉电保护后, 所有开关运行都被关断,  $V_{DD}$  电压进入打嗝模式, 持续上下波动。一直到  $V_{VIN}$  电压高于 1.2 V (典型值) 并且  $V_{DD}$  再次达到导通电压, 才会发送 PWM 和 PFC 栅极信号。

通电/掉电保护测得波形如图 35 所示。

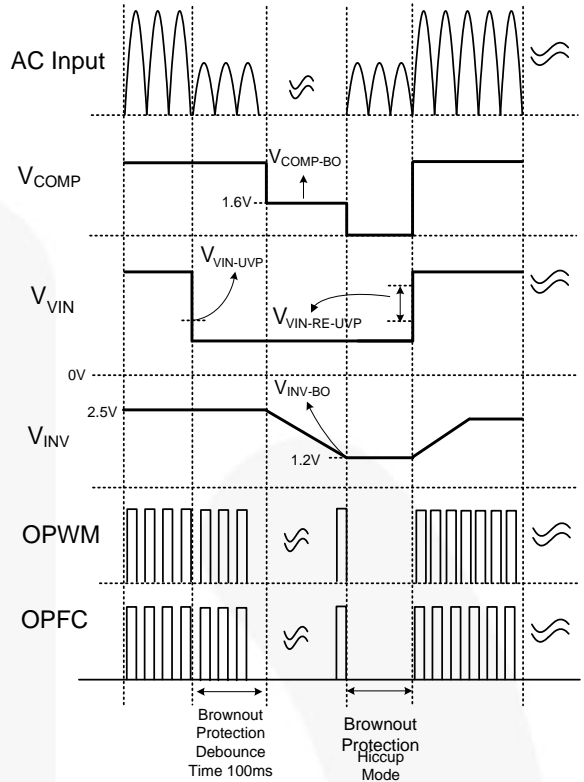


图 34. 通电/掉电保护工作波形

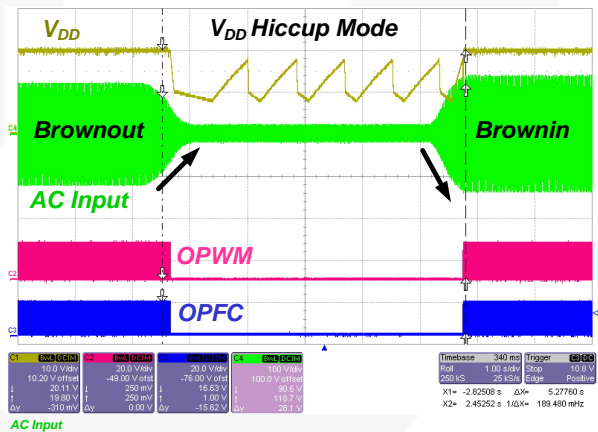


图 35. 通电/掉电保护测得波形 (适配器应用)

## PWM 级

### HV 启动和工作电流 (HV 引脚)

HV 引脚通过一个电阻连接至 AC 线路 (参见图 1)。通过一个内置的高压启动电路, 当施加 AC 电压到电源系统时, FAN6921MR 提供一个高电流向外部  $V_{DD}$  电容器充电, 从而缩短控制器的启动时间并在三秒内提高到标准额定输出电压。为了减少功耗, 在  $V_{DD}$  电压超过导通电压并进入正常运行后, 该高压启动电路会被关断, 从而避免启动电阻产生功耗。

图 36 显示  $V_{DD}$  电压和工作电流  $I_{DD}$  的特征曲线。当  $V_{DD}$  电压低于  $V_{DD-PWM-OFF}$ , FAN6921MR 终止一切开关运行并关断某些内部不必要的电路, 从而降低工作电流。这样做, 从  $V_{DD-PWM-OFF}$  到  $V_{DD-OFF}$  的时间会延长, 打嗝模式频率会降低, 从而降低输出短路状况下的输入功率。图 37 显示打嗝模式运行中  $V_{DD}$  电压和栅极信号的典型波形。

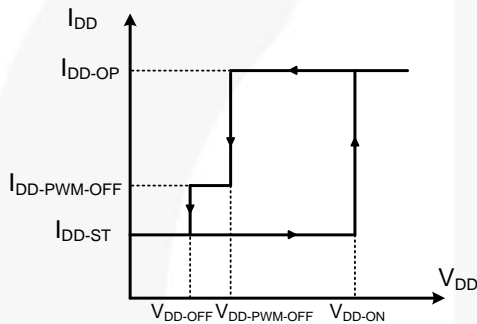


图 36.  $V_{DD}$  与  $I_{DD-OP}$  特征曲线

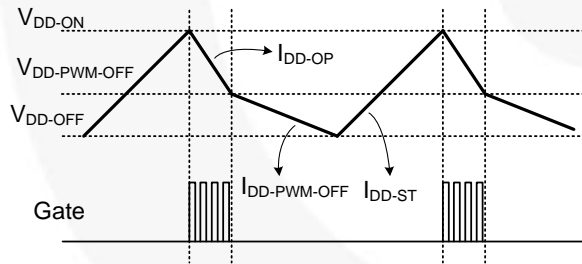


图 37. 打嗝模式运行中  $V_{DD}$  电压和栅极信号的典型波形

### 绿色模式运行和 PFC 导通/关断控制 (FB 引脚)

采用绿色模式来进一步减少系统中的功耗 (如开关损耗)。它采用离线调制技术, 根据 FB 引脚电压调节开关频率。当输出负载减小时, 由于次级反馈运动 FB 电压降低,  $t_{OFF-MIN}$  延长。当  $t_{OFF-MIN}$  (由 FB 电压确定) 后, 内部波谷检测电路被激活, 用于检测 PWM 开关漏极电压波谷。当检测到波谷信号后, FAN6921MR 输出 PWM 栅极信号, 从而导通开关并开始一个新的开关周期。

通过轻载条件下的绿色模式运行和波谷检测, 电源系统能够延长 DCM 运行模式下的波谷开关, 并能够进一步减少开关损耗, 从而实现更佳得转换效率。FB 引脚电压与  $t_{OFF-MIN}$  时间特征曲线如图 38 所示。如图 38 所示, FAN6921MR 可以延长  $t_{OFF}$  至 2.5 ms, 此时大约为 400 Hz 的开关频率。

参见图 1 和图 2, FB 引脚电压不仅用于接收次级反馈信号以确定栅极导通时间, 还用于确定 PFC 级电路的导通或关断状态。在空载或轻载条件下, 如果 PFC 级电路设置为关断, 可以减少 PFC 级开关器件的功耗并提高转换效率。当输出负载减少后, FB 引脚电压降低, 因此, FAN6921MR 可以根据 FB 引脚电压检测输出负载值, 从而控制 PFC 部分的导通/关断状态。

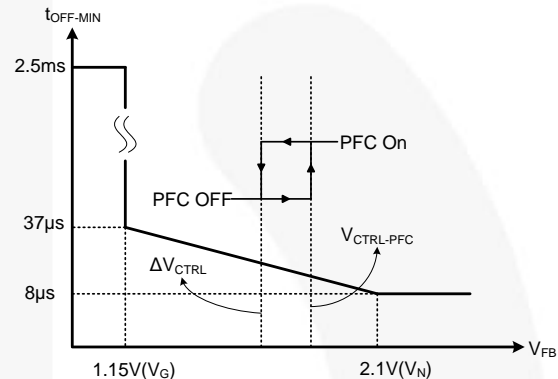


图 38.  $V_{FB}$  电压与  $t_{OFF-MIN}$  时间特征曲线

### 波谷检测 (DET 引脚)

当 FAN6921MR 以绿色模式运行时,  $t_{OFF-MIN}$  时间由绿色模式电路根据 FB 引脚电压电平确定。 $t_{OFF-MIN}$  时间后, 内部波谷检测电路被激活。在 PWM 开关关断时间内, 当变压器电感电流放电至零时, PWM 开关的变压器电感和寄生电容开始同时谐振。当 PWM 开关的漏极电压降低时, 辅助绕组电压  $V_{AUX}$  也随之下降, 这是因为辅助绕组与初级绕组成耦合状态。一旦  $V_{AUX}$  电压谐振并降至负电压,  $V_{DET}$  电压就由 DET 引脚进行箝位 (参见图 39) 并且强制 FAN6921MR 输出电流  $I_{DET}$ 。FAN6921ML 反映并比较该  $I_{DET}$  电流。如果该源电流上升至阈值电流, 在固定延迟时间 (200 ns, 典型值) 后发送 PWM 栅极信号。

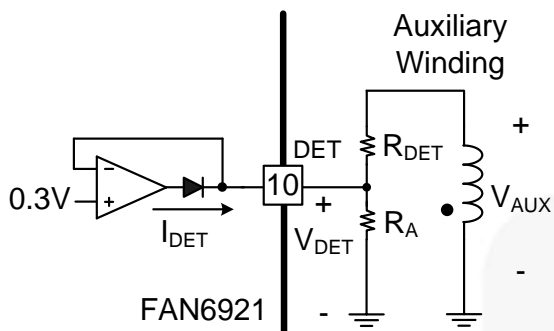


图 39. 波谷检测

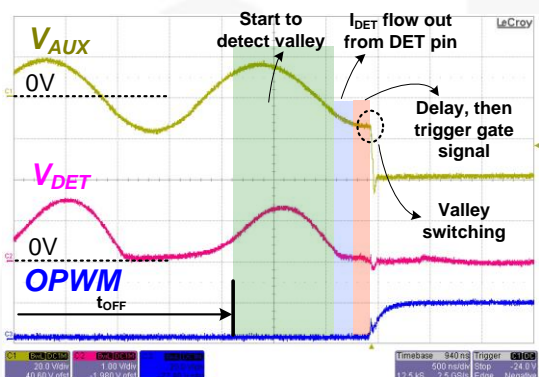


图 40. 波谷检测测得波形

### 高/低压线路过功率补偿 (DET 引脚)

通常来说, 当功率开关关断时, 从栅极信号下降边缘到功率开关关断存在一个延迟时间。该延迟是因为 PWM 开关栅极电阻和栅源极电容  $C_{ISS}$  而由控制器的内部传输延迟和 PWM 开关的关断延迟时间产生的。在不同的 AC 输入电压下, 在 PWM 电流限值相同时, 该延迟时间产生不同的最大输出功率。输入电压越高, 产生的最大输出功率越高, 这是因为施加到初级绕组上的电压较高, 并且导致较高的上升斜率电感电流。在相同的延迟下, 会产生较高的峰值电感电流。另外, 在输出功率相同时, 高线路电压时的峰值开关电流低于低线路电压时。因此, 为了使最大输出功率在不同输入电压下比较接近, 控制器需要调节 CSPWM 引脚的  $V_{LIMIT}$ , 用于控制 PWM 开关电流。

参见图 41, 在 PWM 开关导通时间内, 输入电压被施加到初级绕组并且辅助绕组电压  $V_{AUX}$  与初级绕组电压成正比。因此随着输入电压升高, 辅助绕组反射电压  $V_{AUX}$  也随着升高。FAN6921ML 还对 DET 引脚电压进行箝位, 并输出电流  $I_{DET}$ 。由于电流  $I_{DET}$  随  $V_{AUX}$  电压变化, 因此 FAN6921MR 可在 PWM 导通时间内依赖该电流  $I_{DET}$ , 从而调节 PWM 开关的电流限值, 实现高/低压线路过功率补偿。

随着输入电压升高, 辅助绕组反射电压  $V_{AUX}$  (也随着电流  $I_{DET}$ ) 升高, 并且控制器将  $V_{LIMIT}$  调节到一个较低的水平。

$R_{DET}$  电阻从辅助绕组连接至 DET 引脚。工程人员可以调节该  $R_{DET}$  电阻, 以获得满足电源系统需要的合适的  $V_{LIMIT}$  电压。CSPWM 引脚  $I_{DET}$  电流与  $V_{LIMIT}$  电压的特征曲线如图 42 所示。

$$I_{DET} = [V_{IN} \times (N_A / N_P)] / R_{DET} \quad (1)$$

其中,  $V_{IN}$  是输入电压;  $N_A$  是辅助绕组匝数;  $N_P$  是初级绕组匝数。

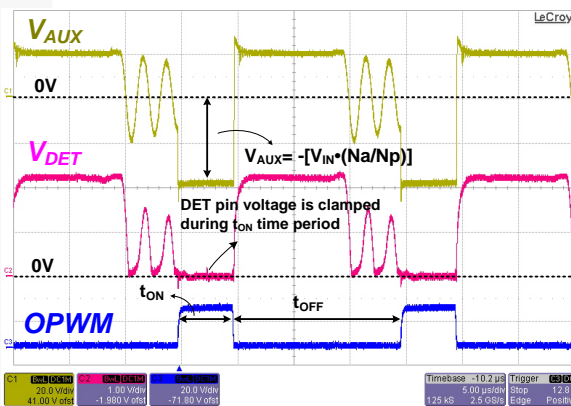


图 41.  $V_{AUX}$  与  $V_{IN}$  之间的关系

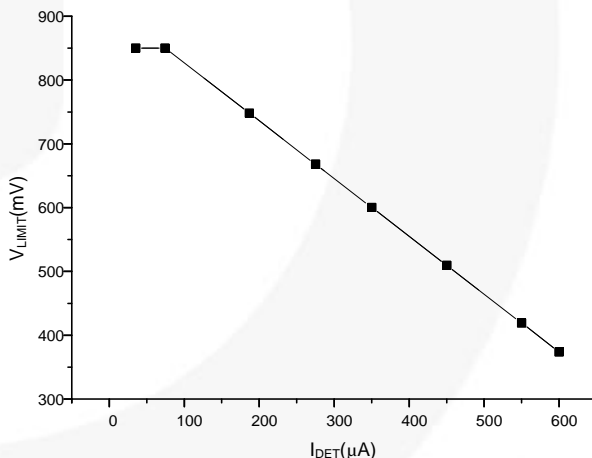


图 42.  $I_{DET}$  电流与  $V_{LIMIT}$  电压特征曲线

### 前沿消隐 (LEB)

当 PFC 或 PWM 开关导通时, 由于输出二极管反向恢复能量和功率 MOSFET  $C_{OSS}$  产生的交互影响会在电流检测电阻上感应一个电压尖峰。为了阻止该尖峰的影响, FAN6921MR 中内置一个前沿消隐时间, 并推荐在 CSPWM 引脚和 GND 之间连接一个小型 RC 滤波器 (如  $100 \Omega$ ,  $470 pF$ )。

## PWM 级电路保护

### VDD 引脚过压保护 (OVP)

VDD 过压保护功能用于防止 VDD 电压高于器件应力额定电压时器件被损坏。在 VDD OVP 情况下，控制器立即终止一切开关运行，并进入门锁关断模式，直至断开 AC 插头。

### 可调节的过温保护和外部门锁触发 (RT 引脚)

图 43 是带有 RT 引脚内部模块的典型应用电路。如图所示，RT 引脚输出恒流 I<sub>RT</sub>，因此可以获得 RT 引脚上的电压 V<sub>RT</sub>，即 I<sub>RT</sub> 电流乘以电阻（由 NTC 电阻和 R<sub>A</sub> 电阻组成）。如果 RT 引脚电压低于 0.8 V 并且持续时间为保护延迟时间，会激活门锁模式并终止一切 PFC 和 PWM 开关运行。

RT 引脚通常用于通过 NTC 电阻实现过温保护，并对其它保护功能提供外部门锁触发。工程人员可以采用一个外部触发电路（如晶体管）来拉低 RT 引脚并激活控制器门锁模式。

通常来说，外部门锁触发需要快速激活，因为它通常用于异常状况下保护电源系统。因此，一旦 RT 引脚电压低于 0.5 V，RT 引脚的保护延迟时间设置为大约 100 μs。

对于过温保护，由于温度不能立即改变，因此 RT 引脚电压也是缓慢降低。可调节 OTP 的去抖时间不需要快速响应。为了防止 RT 引脚由于精确测试条件（如照明测试）出现不恰当的门锁触发，当 RT 引脚触发电压高于 0.5 V 时，保护延迟时间被设置为大约 10 ms。为了避免 RT 引脚不恰当的触发，建议添加一个小电容（如 1000 pF），与 NTC 和 R<sub>A</sub> 电阻并联。

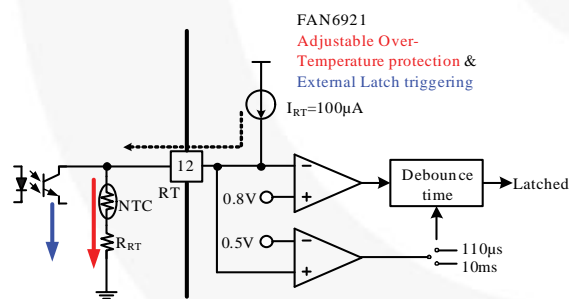


图 43. 可调节过温保护

### 输出过压保护 (DET 引脚)

参见图 44，在 PWM 变压器电感器放电期间，辅助绕组电压从次级绕组反射得到，因此 DET 引脚的稳定电压与输出电压成正比。FAN6921ML 可以在 t<sub>OFF</sub> 消隐时间后对该稳定电压电平进行采样，从而实现输出过压保护。该 t<sub>OFF</sub> 消隐时间用于忽略 PWM 变压器漏电感中的电压振荡。该采样稳定电压电平与内部阈值电压 2.5 V 进行比较，一旦激活保护功能，FAN6921ML 就进入门锁模式。

在输出过压情况，通过这种逐周期采样方式，控制器可以实现快速保护。保护电压电平可由外部电阻分压器 R<sub>A</sub> 和 R<sub>DET</sub> 的比例确定。DET 引脚的稳定电压可以表达为以下方程式：

$$V_{DET} = (N_A / N_S) \times V_O \times \frac{R_A}{R_{DET} + R_A} \quad (2)$$

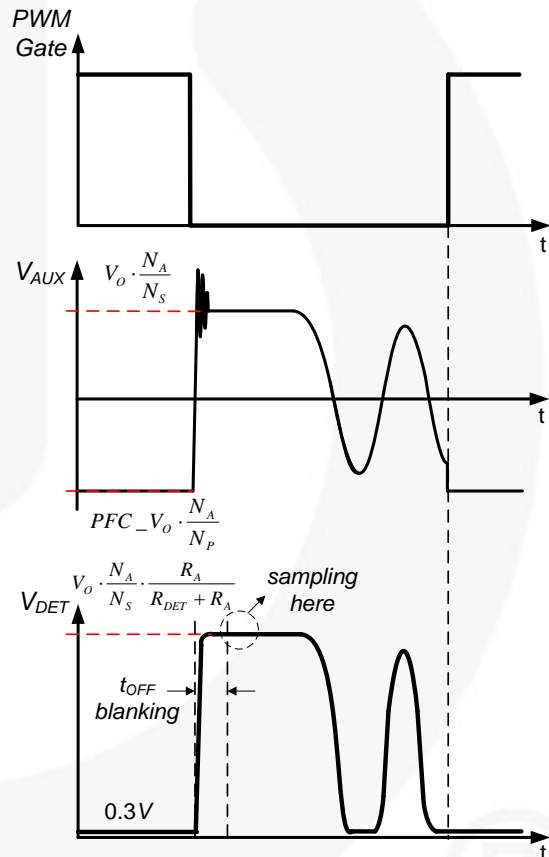


图 44. 输出过压检测工作波形

### 开环、短路和过载保护 (FB 引脚)

参见图 45，在 FAN6921ML 外部，FB 引脚连接至光电耦合器晶体管的集电极。在 FAN6921ML 内部，FB 引脚通过一个  $\sim 5\text{ k}\Omega$  的电阻连接至内部电压偏置。

随着输出负载增大，输出电压降低，并且初级侧光电耦合器晶体管的灌电流减小。因此，FB 引脚电压因内部电压偏置而升高。在开环、输出短路或过载条件下，该灌电流进一步减小并且 FB 引脚电压由内部偏置电压拉至高电平。当 FB 引脚电压高于  $4.2\text{ V}$  的时间达到  $50\text{ ms}$ ，会激活 FB 引脚保护。

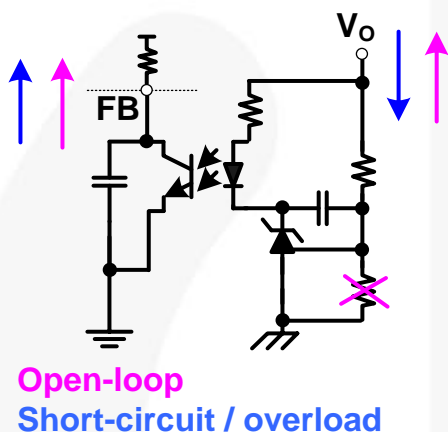
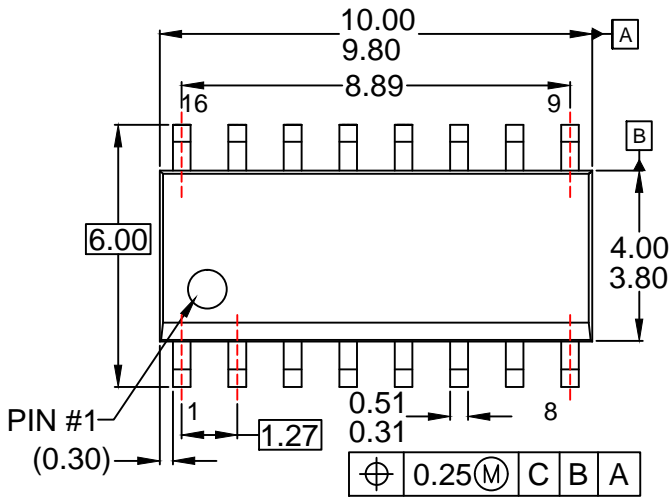


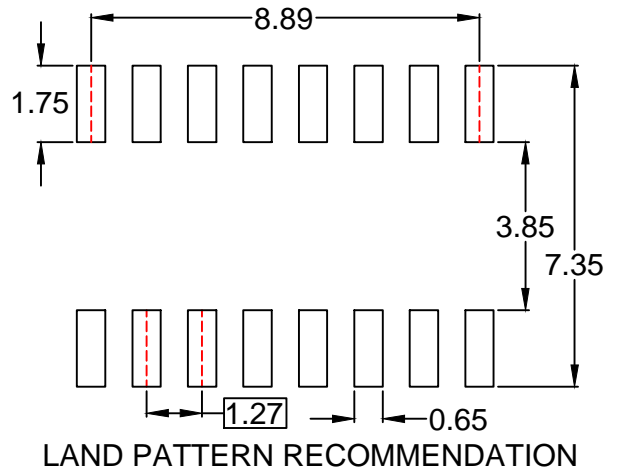
图 45. FB 引脚开环、短路、过载保护

### VCC 欠压锁定 (UVLO, VDD 引脚)

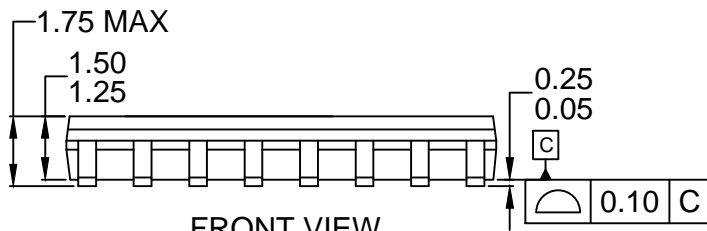
参见图 36 和图 37，导通和关断  $V_{DD}$  阈值电压分别固定在  $18\text{ V}$  和  $10\text{ V}$ 。在启动期间，保持电容器 ( $V_{DD}$  电容器) 由 HV 启动电流充电，直至  $V_{DD}$  电压达到导通电压。在输出电压上升到额定电压并从辅助绕组向  $V_{DD}$  电容器传输能量之前，该保持电容器必须维持运行所需的  $V_{DD}$  电压能量。当  $V_{DD}$  电压达到导通电压，如果在  $V_{DD}$  电压降至关断电压  $V_{DD-PWM-OFF}$  之前未触发保护功能，FAN6921ML 就会开始所有开关运行。



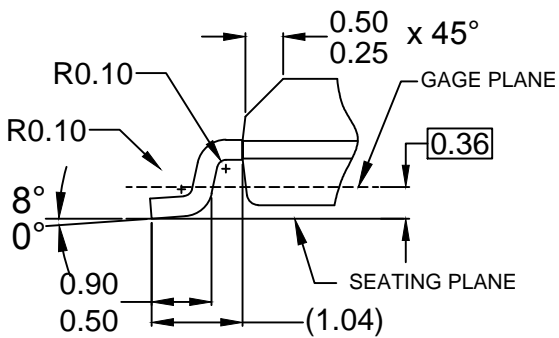
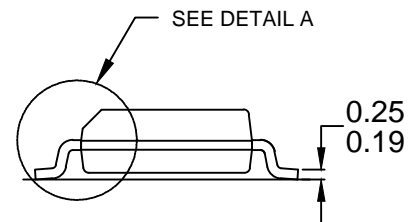
TOP VIEW



LAND PATTERN RECOMMENDATION



FRONT VIEW



DETAIL A  
SCALE: 2:1

NOTES:

- A) THIS PACKAGE CONFORMS TO JEDEC MS-012, VARIATION AC, ISSUE C.
- B) ALL DIMENSIONS ARE IN MILLIMETERS.
- C) DIMENSIONS ARE EXCLUSIVE OF BURRS, MOLD FLASH AND TIE BAR PROTRUSIONS
- D) CONFORMS TO ASME Y14.5M-2009
- E) LANDPATTERN STANDARD:  
SOIC127P600X175-16AM
- F) DRAWING FILE NAME: M16AREV13.



ON Semiconductor and  are trademarks of Semiconductor Components Industries, LLC dba ON Semiconductor or its subsidiaries in the United States and/or other countries. ON Semiconductor owns the rights to a number of patents, trademarks, copyrights, trade secrets, and other intellectual property. A listing of ON Semiconductor's product/patent coverage may be accessed at [www.onsemi.com/site/pdf/Patent-Marking.pdf](http://www.onsemi.com/site/pdf/Patent-Marking.pdf). ON Semiconductor reserves the right to make changes without further notice to any products herein. ON Semiconductor makes no warranty, representation or guarantee regarding the suitability of its products for any particular purpose, nor does ON Semiconductor assume any liability arising out of the application or use of any product or circuit, and specifically disclaims any and all liability, including without limitation special, consequential or incidental damages. Buyer is responsible for its products and applications using ON Semiconductor products, including compliance with all laws, regulations and safety requirements or standards, regardless of any support or applications information provided by ON Semiconductor. "Typical" parameters which may be provided in ON Semiconductor data sheets and/or specifications can and do vary in different applications and actual performance may vary over time. All operating parameters, including "Typicals" must be validated for each customer application by customer's technical experts. ON Semiconductor does not convey any license under its patent rights nor the rights of others. ON Semiconductor products are not designed, intended, or authorized for use as a critical component in life support systems or any FDA Class 3 medical devices or medical devices with a same or similar classification in a foreign jurisdiction or any devices intended for implantation in the human body. Should Buyer purchase or use ON Semiconductor products for any such unintended or unauthorized application, Buyer shall indemnify and hold ON Semiconductor and its officers, employees, subsidiaries, affiliates, and distributors harmless against all claims, costs, damages, and expenses, and reasonable attorney fees arising out of, directly or indirectly, any claim of personal injury or death associated with such unintended or unauthorized use, even if such claim alleges that ON Semiconductor was negligent regarding the design or manufacture of the part. ON Semiconductor is an Equal Opportunity/Affirmative Action Employer. This literature is subject to all applicable copyright laws and is not for resale in any manner.

## PUBLICATION ORDERING INFORMATION

### LITERATURE FULFILLMENT:

Literature Distribution Center for ON Semiconductor  
19521 E. 32nd Pkwy, Aurora, Colorado 80011 USA  
**Phone:** 303-675-2175 or 800-344-3860 Toll Free USA/Canada  
**Fax:** 303-675-2176 or 800-344-3867 Toll Free USA/Canada  
**Email:** [orderlit@onsemi.com](mailto:orderlit@onsemi.com)

**N. American Technical Support:** 800-282-9855 Toll Free  
USA/Canada  
**Europe, Middle East and Africa Technical Support:**  
Phone: 421 33 790 2910  
**Japan Customer Focus Center**  
Phone: 81-3-5817-1050

**ON Semiconductor Website:** [www.onsemi.com](http://www.onsemi.com)  
**Order Literature:** <http://www.onsemi.com/orderlit>  
For additional information, please contact your local  
Sales Representative