



Is Now Part of



**ON Semiconductor®**

To learn more about ON Semiconductor, please visit our website at  
[www.onsemi.com](http://www.onsemi.com)

Please note: As part of the Fairchild Semiconductor integration, some of the Fairchild orderable part numbers will need to change in order to meet ON Semiconductor's system requirements. Since the ON Semiconductor product management systems do not have the ability to manage part nomenclature that utilizes an underscore (\_), the underscore (\_) in the Fairchild part numbers will be changed to a dash (-). This document may contain device numbers with an underscore (\_). Please check the ON Semiconductor website to verify the updated device numbers. The most current and up-to-date ordering information can be found at [www.onsemi.com](http://www.onsemi.com). Please email any questions regarding the system integration to [Fairchild\\_questions@onsemi.com](mailto:Fairchild_questions@onsemi.com).

ON Semiconductor and the ON Semiconductor logo are trademarks of Semiconductor Components Industries, LLC dba ON Semiconductor or its subsidiaries in the United States and/or other countries. ON Semiconductor owns the rights to a number of patents, trademarks, copyrights, trade secrets, and other intellectual property. A listing of ON Semiconductor's product/patent coverage may be accessed at [www.onsemi.com/site/pdf/Patent-Marking.pdf](http://www.onsemi.com/site/pdf/Patent-Marking.pdf). ON Semiconductor reserves the right to make changes without further notice to any products herein. ON Semiconductor makes no warranty, representation or guarantee regarding the suitability of its products for any particular purpose, nor does ON Semiconductor assume any liability arising out of the application or use of any product or circuit, and specifically disclaims any and all liability, including without limitation special, consequential or incidental damages. Buyer is responsible for its products and applications using ON Semiconductor products, including compliance with all laws, regulations and safety requirements or standards, regardless of any support or applications information provided by ON Semiconductor. "Typical" parameters which may be provided in ON Semiconductor data sheets and/or specifications can and do vary in different applications and actual performance may vary over time. All operating parameters, including "Typicals" must be validated for each customer application by customer's technical experts. ON Semiconductor does not convey any license under its patent rights nor the rights of others. ON Semiconductor products are not designed, intended, or authorized for use as a critical component in life support systems or any FDA Class 3 medical devices or medical devices with a same or similar classification in a foreign jurisdiction or any devices intended for implantation in the human body. Should Buyer purchase or use ON Semiconductor products for any such unintended or unauthorized application, Buyer shall indemnify and hold ON Semiconductor and its officers, employees, subsidiaries, affiliates, and distributors harmless against all claims, costs, damages, and expenses, and reasonable attorney fees arising out of, directly or indirectly, any claim of personal injury or death associated with such unintended or unauthorized use, even if such claim alleges that ON Semiconductor was negligent regarding the design or manufacture of the part. ON Semiconductor is an Equal Opportunity/Affirmative Action Employer. This literature is subject to all applicable copyright laws and is not for resale in any manner.



## FSL206MR 绿色模式飞兆电源开关 (FPS™)

### 特性

- 耐雪崩的内部 SenseFET: 650V
- 精确的固定工作频率: 67kHz
- 265 V<sub>AC</sub> 且不带有助偏压绕组时, 空载功耗 < 150 mW; FSL206MR 带有偏置绕组时, 功耗 < 25 mW; FSL206MRBN 带有偏置绕组时, 功耗 < 30 mW
- 无需辅助偏压绕组
- 提供频率调制功能, 可衰减电磁干扰 (EMI) 辐射
- 线路欠压保护 (LUVP)
- 逐脉冲限流
- 低欠压锁定 (UVLO)
- 超低工作电流: 300μA
- 内置软启动和启动电路
- 提供各种保护: 过载保护 (OLP)、过压保护 (OVP)、热关断 (TSD)、异常过流保护 (AOCP), 自动重启模式针对所有保护功能

### 应用

- STB、DVD、DVCD 播放器的开关电源
- 用作辅助电源的开关电源

### 相关资源

- [飞兆 Power Supply WebDesigner — 反激式设计仿真 - 仅需几分钟且完全免费](#)
- [AN-4137 — 采用FPS™的离线反激式转换器设计指南](#)
- [AN-4141 — 飞兆电源开关 \(FPS™\) 反激式应用的排错与设计技巧](#)
- [AN-4147 — 反激式 RCD 缓冲电路设计指南](#)
- [AN-4150 — 采用 FSQ 系列飞兆电源开关 \(FPS™\) 的反激式转换器设计指南](#)

### 说明

FSL206MR 集成脉宽调制解调器 (PWM) 和 SenseFET, 专为采用最少外部元件的高性能离线式开关电源 (SMPS) 而设计。此器件集成了高压功率调节器, 合并了雪崩耐用 SenseFET 和电流模式 PWM 控制模块。

集成的 PWM 控制器包括: 无需辅助偏置绕组的 7.8V 调节器、欠压锁定 (UVLO) 保护、前沿消隐 (LEB)、一个优化的栅极导通/关断驱动器、EMI 衰减器、热关断 (TSD) 保护、针对环路补偿的温度补偿精确电流源、启动期间的软启动, 及故障保护电路, 例如过载保护 (OLP)、过压保护 (OVP)、异常过流保护 (AOCP) 和线路欠压保护 (LUVP)。

内部高压启动开关和间歇模式运行使用极低的工作电流降低了待机模式下的功耗。因此, 当输入电压为 265V<sub>AC</sub> 时, 若无偏置绕组, 可以实现 150mW 的空载功耗, 若有偏置绕组时, 可以实现 25mW (对于 FSL206MR) 或 30mW (对于 FSL206MRBN) 的空载功耗。

### 订购信息

器件编号	工作温度	顶标	PKG	包装方法	输出功率表 <sup>(1)</sup>			
					限流	$R_{DS(ON),MAX}$	230V <sub>AC</sub> ±15% <sup>(2)</sup> 开架式 <sup>(3)</sup>	85 ~ 265V <sub>AC</sub> 开架式 <sup>(3)</sup>
FSL206MRN	-40 ~ 115°C	FSL206MR	8-DIP	电轨	0.6A	19Ω	12W	7W
FSL206MRL			8-LSOP					
FSL206MRBN		L206MRB	8-DIP					

#### 注意:

1. 结温可以限制最大输出功率。
2. 230 V<sub>AC</sub>，或者带有倍频器时为 100/115 V<sub>AC</sub>。CCM 运行模式下的最大功率。
3. 50°C 环境温度下开架式设计中的最大实际持续功率。

### 应用框图

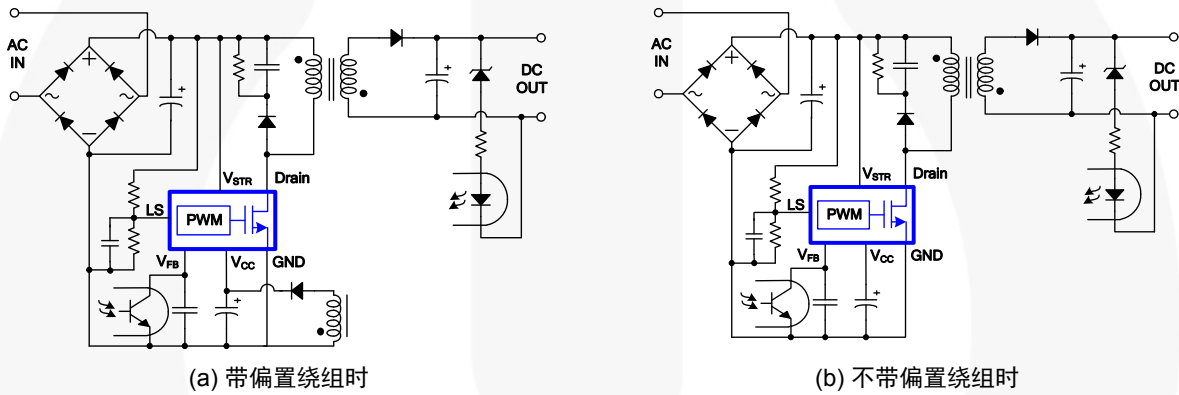


图 1. 典型应用

### 内部框图

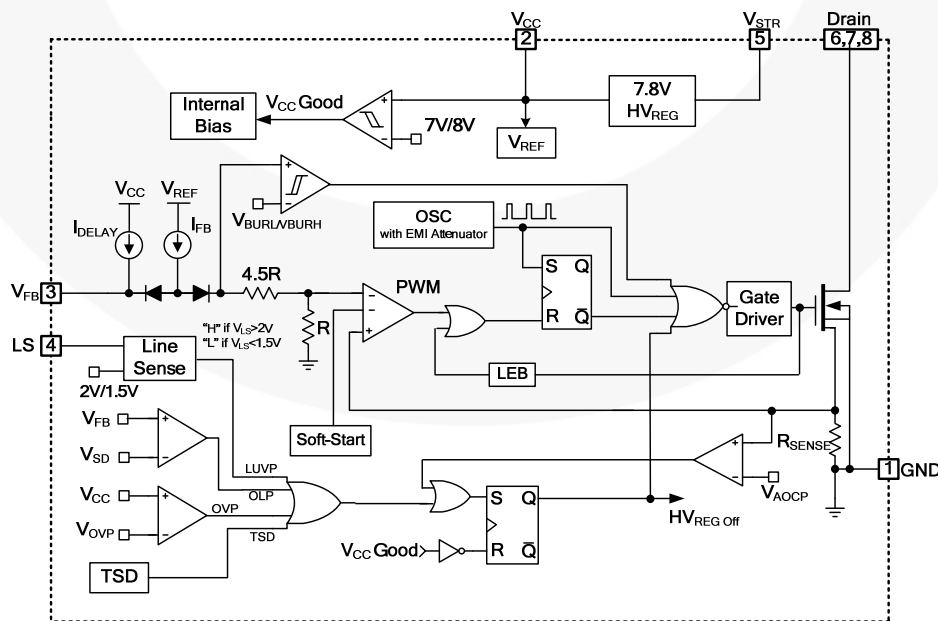


图 2. 内部框图

## 引脚布局

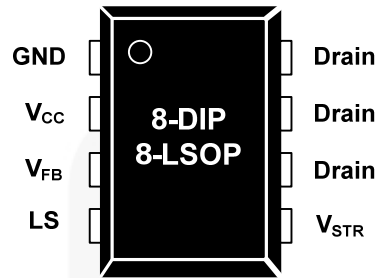


图 3. 引脚布局

## 引脚定义

引脚号	名称	说明
1	GND	<b>接地。</b> 初级端和内部控制地上的 SenseFET 源极端子。
2	V <sub>CC</sub>	<b>电源电压正输入。</b> 尽管连接至变压器辅助绕组，在启动期间，电流仍是通过内部开关从引脚 5 (V <sub>STR</sub> ) 提供（参见内部框图部分）。直到 V <sub>CC</sub> 达到 UVLO 上阀限 (8 V)，内部启动开关才会打开，并且器件电源通过变压器辅助绕组提供。
3	V <sub>FB</sub>	<b>反馈电压。</b> PWM 比较器的同相输入，包含一个内部连接的 0.11 mA 电流源并且通常外部连接一个电容和光电耦合器。在采用内部 2.7μA 的电流源向外部电容 C <sub>FB</sub> 从 2.4 V 充电至 5V 时，存在一个延时。该延时可防止瞬态情况下的错误触发，但允许保护机制在真正过载状况下工作。
4	LS	<b>线路感测引脚。</b> 当输入电压低于额定输入电压范围时，该引脚用来保护器件。如果未使用该引脚，连接至地。
5	V <sub>STR</sub>	<b>启动。</b> 连接至经过整流的交流线路电压源。启动时，内部开关提供内部偏压，并对放置在 V <sub>CC</sub> 引脚和地之间的外部存储电容器充电。一旦 V <sub>CC</sub> 达到 8V，所有内部模块都被激活。然后，内部高压调节器 (HV REG) 不定期导通和关断，以使 V <sub>CC</sub> 维持在 7.8 V。
6, 7, 8	漏极	<b>漏极。</b> 设计用于直连到变压器的初级引脚，最大能够实现 650V 开关。最大限度地缩短连接这些引脚到变压器的引线长度，能够减小漏电感。

## 绝对最大额定值

应力超过绝对最大额定值，可能会损坏器件。在超出推荐的工作条件的情况下，该器件可能无法正常工作，所以不建议让器件在这些条件下长期工作。此外，过度暴露在高于推荐的工作条件下，会影响器件的可靠性。绝对最大额定值仅是应力规格值。 $T_A = 25^\circ\text{C}$ ，除非另有说明。

符号	参数	最小值	最大值	单位
$V_{STR}$	$V_{STR}$ 引脚电压	-0.3	650.0	V
$V_{DS}$	漏极引脚电压	-0.3	650.0	V
$V_{CC}$	电源电压		26	V
$V_{LS}$	LS 引脚电压	-0.3	内部箝位电压 <sup>(4)</sup>	V
$V_{FB}$	反馈电压范围	-0.3	内部箝位电压 <sup>(4)</sup>	V
$I_{DM}$	漏极电流脉冲 <sup>(5)</sup>		1.5	A
$E_{AS}$	单脉冲雪崩能量 <sup>(6)</sup>		11	mJ
$P_D$	总功耗		1.3	W
$T_J$	工作结温	-40	+150	$^\circ\text{C}$
$T_A$	工作环境温度	-40	+125	$^\circ\text{C}$
$T_{STG}$	存储温度	-55	+150	$^\circ\text{C}$
ESD	人体模式, JESD22-A114		4	KV
	元件充电模式, JESD22-C101		2	

### 注意:

- $V_{FB}$  由内部箝位二极管进行箝位 (13 V  $I_{CLAMP\_MAX}$  低于 100  $\mu\text{A}$ )。关断后,  $V_{CC}$  达到  $V_{STOP}$  前,  $V_{SD} < V_{FB} < V_{CC}$ 。
- 重复额定值: 脉冲宽度受限于最大结温。
- $L = 21 \text{ mH}$ , 开始  $T_J = 25^\circ\text{C}$ 。

## 热阻测试

除非另有说明,  $T_A = 25^\circ\text{C}$ 。

符号	参数	数值	单位
$\theta_{JA}$	结至环境热阻 <sup>(7)</sup>	93	$^\circ\text{C}/\text{W}$

### 注意:

- JEDEC 推荐环境, JESD51-2 和测试板 JESD51-10 具有针对 8DIP 的最小焊盘布局, 且 JESD51-3 具有针对 8LSOP 的最小焊盘布局。

## 电气特征

T<sub>A</sub> = 25°C, 除非另有说明。

符号	参数	条件	最小值	典型值	最大值	单位	
<b>SenseFET 部分</b>							
BV <sub>DSS</sub>	漏极-源极击穿电压	V <sub>CC</sub> = 0V, I <sub>D</sub> = 250μA	650			V	
I <sub>DSS</sub>	零栅极电压漏极电流	V <sub>DS</sub> = 650V, V <sub>GS</sub> = 0V			50	μA	
		V <sub>DS</sub> = 520V, V <sub>GS</sub> = 0V, T <sub>A</sub> = 125°C <sup>(8)</sup>			250	μA	
R <sub>DS(ON)</sub>	漏源极导通电阻 <sup>(9)</sup>	V <sub>GS</sub> = 10V, I <sub>D</sub> = 0.3A		14	19	Ω	
C <sub>iSS</sub>	输入电容	V <sub>GS</sub> = 0V, V <sub>DS</sub> = 25V, f = 1MHz		162		pF	
C <sub>oSS</sub>	输出电容	V <sub>GS</sub> = 0V, V <sub>DS</sub> = 25V, f = 1MHz		14.9		pF	
C <sub>rSS</sub>	反向传输电容	V <sub>GS</sub> = 0V, V <sub>DS</sub> = 25V, f = 1MHz		2.7		pF	
t <sub>r</sub>	上升时间	V <sub>DS</sub> = 325V, I <sub>D</sub> = 0.5A, R <sub>G</sub> = 25Ω		6.1		ns	
t <sub>f</sub>	下降时间	V <sub>DS</sub> = 325V, I <sub>D</sub> = 0.5A, R <sub>G</sub> = 25Ω		43.6		ns	
<b>控制部分</b>							
f <sub>OSC</sub>	开关频率	V <sub>FB</sub> = 4V, V <sub>CC</sub> = 10V	61	67	73	KHz	
Δf <sub>OSC</sub>	开关频率变化	-25°C < T <sub>J</sub> < 85°C		±5	±10	%	
f <sub>M</sub>	频率调制 <sup>(8)</sup>			±3		KHz	
D <sub>MAX</sub>	最大占空比	V <sub>FB</sub> = 4V, V <sub>CC</sub> = 10V	66	72	78	%	
D <sub>MIN</sub>	最小占空比	V <sub>FB</sub> = 0V, V <sub>CC</sub> = 10V	0	0	0	%	
V <sub>START</sub>	UVLO 阈值电压	V <sub>FB</sub> = 0V 时, V <sub>CC</sub> 扫描	7	8	9	V	
V <sub>STOP</sub>		导通后	6	7	8	V	
I <sub>FB</sub>	反馈源电流	V <sub>FB</sub> = 0V, V <sub>CC</sub> = 10V	90	110	130	μA	
t <sub>S/S</sub>	内部软启动时间	V <sub>FB</sub> = 4V, V <sub>CC</sub> = 10V	10	15	20	ms	
<b>间歇模式部分</b>							
V <sub>BURH</sub>	间歇模式高阈值电压	V <sub>CC</sub> = 10V 时, V <sub>FB</sub> 增大	FSL206MR	0.66	0.83	1.00	V
			FSL206MRB	0.40	0.50	0.60	V
V <sub>BURL</sub>	间歇模式低阈值电压	V <sub>CC</sub> = 10V 时, V <sub>FB</sub> 减小	FSL206MR	0.59	0.74	0.89	V
			FSL206MRB	0.28	0.35	0.42	V
HYS <sub>BUR</sub>	间歇模式滞回		FSL206MR		90		mV
			FSL206MRB		150		mV
<b>保护部分</b>							
I <sub>LIM</sub>	峰值电流限制	V <sub>FB</sub> = 4V, di/dt = 300mA/μs, V <sub>CC</sub> = 10V	0.54	0.60	0.66	A	
t <sub>CLD</sub>	电流限制延迟 <sup>(8)</sup>			100		ns	
V <sub>SD</sub>	关断反馈电压	V <sub>CC</sub> = 10V	4.5	5.0	5.5	V	
I <sub>DELAY</sub>	关断延迟电流	V <sub>FB</sub> = 4V	2.1	2.7	3.3	μA	
t <sub>LEB</sub>	前沿消隐时间 <sup>(8)</sup>		250			ns	
V <sub>AOCP</sub>	异常过流保护 <sup>(8)</sup>			0.7		V	
V <sub>OVP</sub>	过压保护	V <sub>FB</sub> = 4V 时, V <sub>CC</sub> 增大	23.0	24.5	26.0	V	
V <sub>LS_OFF</sub>	线路感测保护从开到关	V <sub>FB</sub> = 3V, V <sub>CC</sub> = 10V 时, V <sub>LS</sub> 减小	1.9	2.0	2.1	V	
V <sub>LS_ON</sub>	线路感测保护从关到开	V <sub>FB</sub> = 3V, V <sub>CC</sub> = 10V 时, V <sub>LS</sub> 增大	1.4	1.5	1.6	V	
TSD	热关断温度 <sup>(8)</sup>		125	135	150	°C	
HYS <sub>TSD</sub>	TSD 滞回温度 <sup>(8)</sup>			60		°C	

接下页

**电气特征** (接上页)T<sub>A</sub> = 25°C, 除非另有说明。

符号	参数	工作条件	最小值	典型值	最大值	单位
<b>高压调节器部分</b>						
V <sub>HVR</sub>	高压调节器电压	V <sub>FB</sub> = 0V, V <sub>STR</sub> = 40V		7.8		V
<b>整机部分</b>						
I <sub>OP1</sub>	工作电源电流 (仅控制部分, 无开关过程)	V <sub>CC</sub> = 15V, 0V < V <sub>FB</sub> < V <sub>BURL</sub>		0.3	0.5	mA
I <sub>OP2</sub>	工作电源电流 (仅控制部分, 无开关过程)	V <sub>CC</sub> = 8V, 0V < V <sub>FB</sub> < V <sub>BURL</sub>		0.25	0.45	mA
I <sub>OP3</sub>	工作电源电流 <sup>(8)</sup> (开关过程中)	V <sub>CC</sub> = 15V, V <sub>BURL</sub> < V <sub>FB</sub> < V <sub>SD</sub>			1.3	mA
I <sub>CH</sub>	启动充电电流	V <sub>CC</sub> = 0V, V <sub>STR</sub> > 40V	1.6	1.9	2.2	mA
I <sub>START</sub>	启动电流	V <sub>CC</sub> = Before V <sub>START</sub> , V <sub>FB</sub> = 0V		100	150	μA
V <sub>STR</sub>	最小电源电压 V <sub>STR</sub>	V <sub>CC</sub> = V <sub>FB</sub> = 0 V 时, V <sub>STR</sub> 增大		26		V

**注意:**

- 虽然有设计保证, 但未经 100% 产品测试。
- 脉冲测试: 脉冲宽度 = 300 ms, 占空比 = 2%。

## 典型性能特征

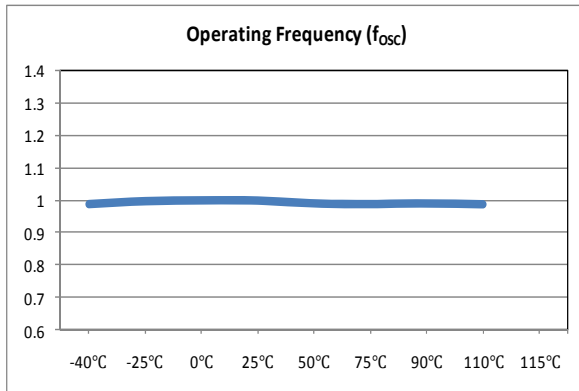


图 4. 工作频率与温度的关系

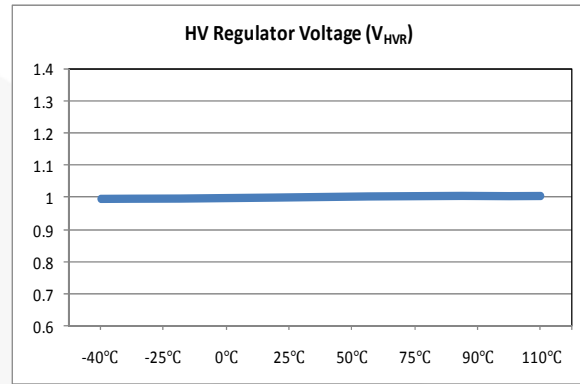


图 5. 高压调节器电压与温度的关系

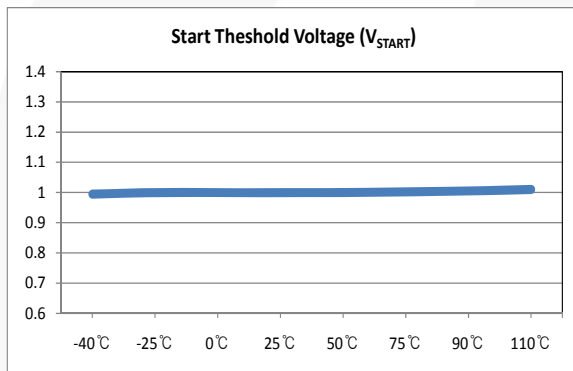


图 6. 开始阈值电压与温度的关系

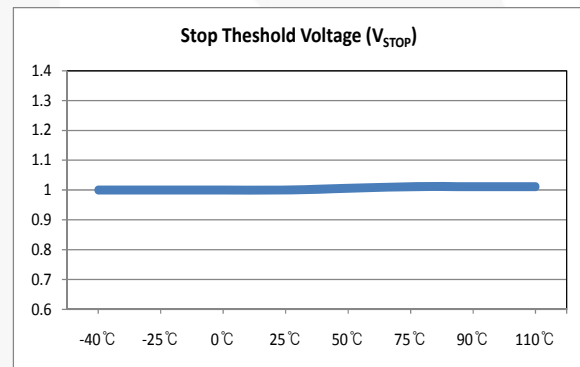


图 7. 停止阈值电压与温度的关系

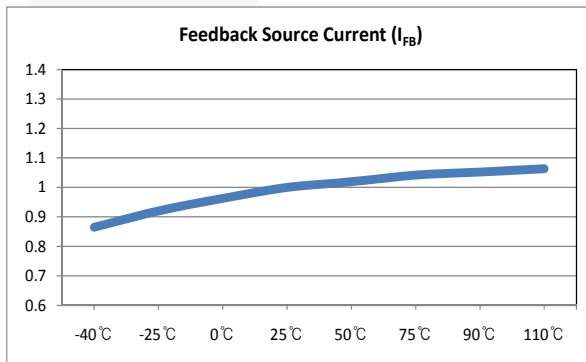


图 8. 反馈源电流与温度的关系

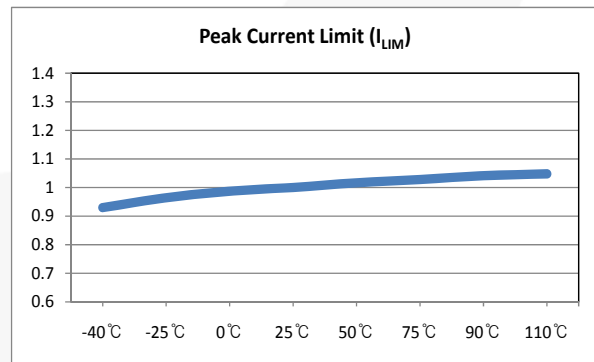


图 9. 峰值电流限值与温度的关系



典型性能特征 (接上页)

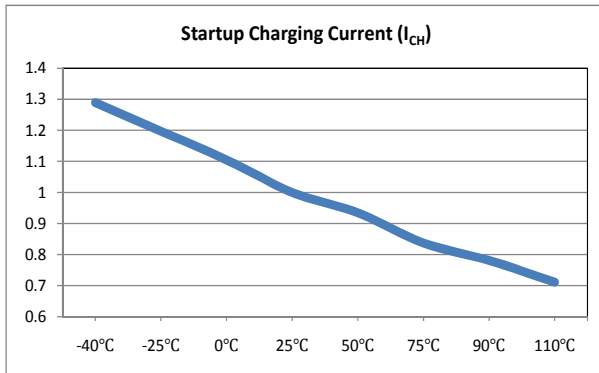


图 10. 启动充电电流与温度的关系

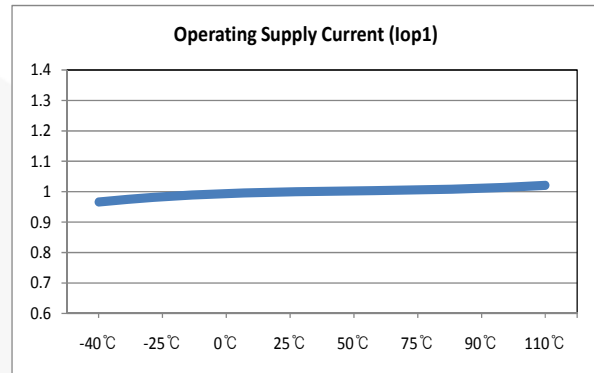


图 11. 工作电源电流 1 与温度的关系

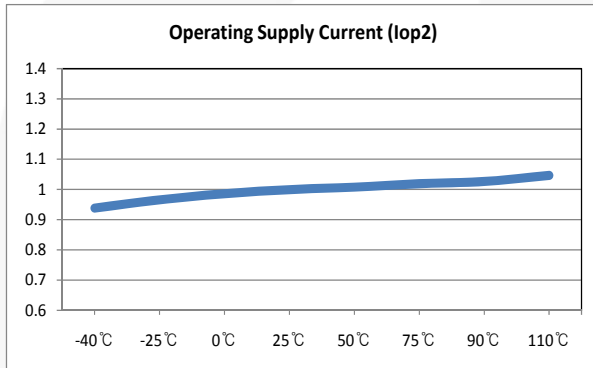


图 12. 工作电源电流 2 与温度的关系

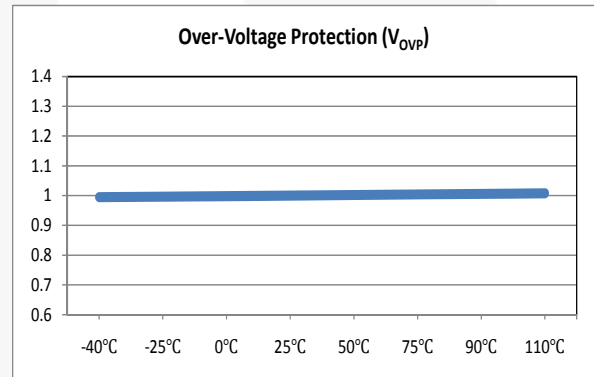


图 13. 过压保护电压与温度的关系

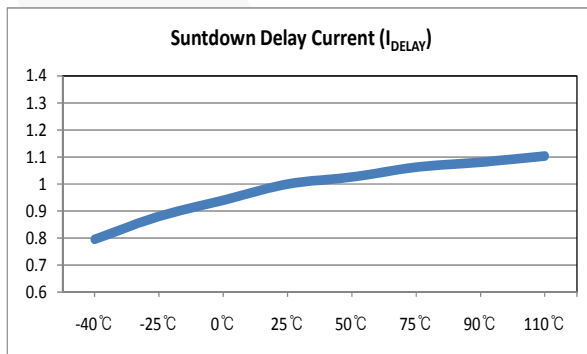


图 14. 关断延迟电流与温度的关系

## 功能说明

### 启动

在启动时，内部高压电流源提供内部偏压并对连接到  $V_{CC}$  引脚的外部电容 ( $C_A$ ) 充电，如图 15 所示。位于  $V_{STR}$  和  $V_{CC}$  引脚之间的内部高压调节器 (HV REG) 将  $V_{CC}$  调节为 7.8 V，并提供工作电流。因此，FSL206MR 无需辅助偏置绕组。

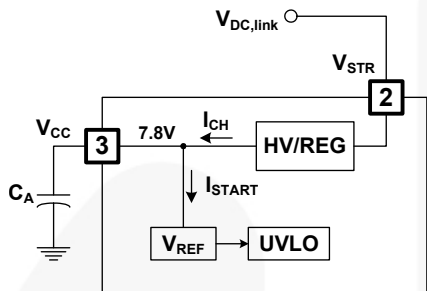


图 15. 启动框图

### 振荡器模块

振荡器频率在内部设定，FPS™ 具有随机频率波动功能。

开关频率的波动将能量分布在比 EMI 测试设备测得的带宽还要宽的频率范围内，因而能够减少 EMI。EMI 的减少量与频率变化有直接的关系。频率变化范围内部固定；然而，频率范围的选择由外部反馈电压和内部自激振荡器共同随机决定。随机选择的开关频率将 EMI 噪声有效地分布在开关频率附近，并允许使用具有成本效益的电感器，而不是交流输入线路滤波器，来满足全球 EMI 要求。

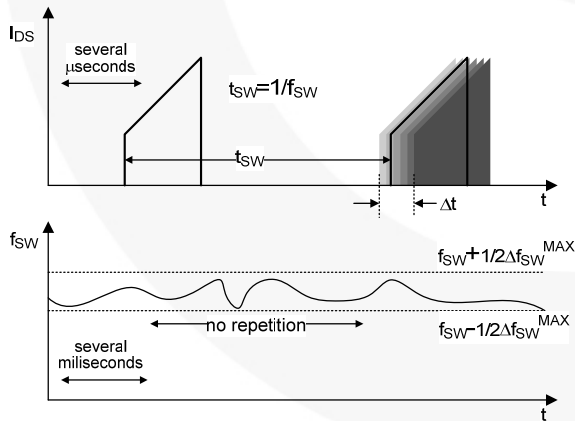


图 16. 频率波动波形

### 反馈控制

FSL206MR 采用电流模式控制，如图 17 所示。通常用光电耦合器 (如 FOD817A) 和电压调节器 (如 KA431) 来实现反馈网络。通过比较反馈电压与  $R_{SENSE}$  电阻两端的电压，可实现开关占空比的控制。当电压调节器参考引脚电压超过内部参考电压 2.5V 时，光电耦合器 LED 电流会增大，反馈电压  $V_{FB}$  被拉低，并且占空比减小。这种情况通常在输入电压提高或输出负载降低时发生。

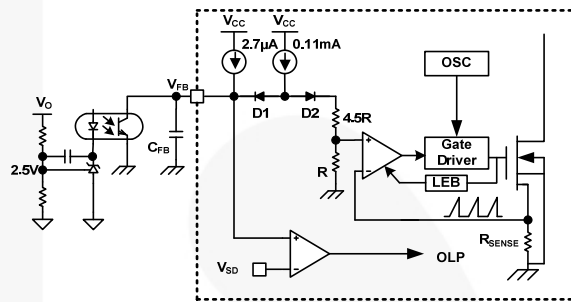


图 17. 脉宽调制 (PWM) 电路

### 前沿消隐时间 (LEB)

内部 SenseFET 导通瞬间，初级端电容放电和次级端整流二极管反向恢复通常会导致 SenseFET 上通过一个高电流尖峰。 $R_{SENSE}$  电阻两端的过大电压会导致电流模式 PWM 控制中出现不正确的反馈运行状况。为了抵消这种效应，FPS 采用了前沿消隐 (LEB) 电路 (见图 17)。SenseFET 导通后，此电路将在短时间 ( $t_{LEB}$ ) 内抑制 PWM 比较器。

### 保护电路

保护功能包括过载保护 (OLP)、过压保护 (OVP)、欠压锁定 (UVLO)、线路欠压保护 (LUVP)、异常过流保护 (AOCP) 以及热关断 (TSD)。由于这些保护电路都完全集成在 IC 中，无需任何外部器件，因此能够在不增加成本的情况下提高可靠性。如果出现故障情况，开关将终止，且 SenseFET 保持关断。这会导致  $V_{CC}$  开始下降。当  $V_{CC}$  达到 UVLO 停止电压  $V_{STOP}$  (7 V) 时，保护功能被重置，并且内部高压电流源通过  $V_{STR}$  引脚为  $V_{CC}$  电容器充电。当  $V_{CC}$  达到 UVLO 开始电压  $V_{START}$  (8 V) 时，FPS 恢复正常运行。通过这种方式，自动重启功能可以交替使能和禁用功率 SenseFET 的开关过程，直到消除故障条件。

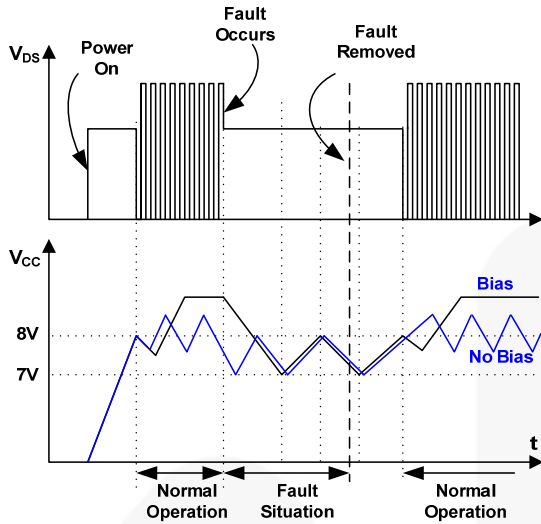


图 18. 自重启保护波形

### 过载保护 (OLP)

过载定义为负载电流因意外事件而超过预设值。这种情况下，应该激活保护电路，从而保护 SMPS。然而，即使 SMPS 正常工作，过载保护 (OLP) 电路也会在负载变化或启动期间被激活。为了避免出现这种不必要的工作状况，特定时间后激活 OLP 电路确定这是瞬态情况还是真正的过载情况。当达到最大 PWM 占空比时，电流模式反馈路径限制 SenseFET 中的电流。如果输出消耗的功率超过最大功率，输出电压 ( $V_O$ ) 降至低于该额定电压。这样会降低通过光电耦合器 LED 的电流，同时减少光电耦合器晶体管电流，进而增大反馈电压 ( $V_{FB}$ )。如果  $V_{FB}$  超过 2.4 V，反馈输入二极管被阻断，2.7 $\mu$ A 的电流源 ( $I_{DELAY}$ ) 开始缓慢向  $C_{FB}$  充电。在这种情况下， $V_{FB}$  增大直至达到 5V，此时开关操作终止，如图 19 所示。关断延时是指通过 2.7 $\mu$ A 的电流源将  $C_{FB}$  从 2.4 V 充电至 5 V 所需的时间。

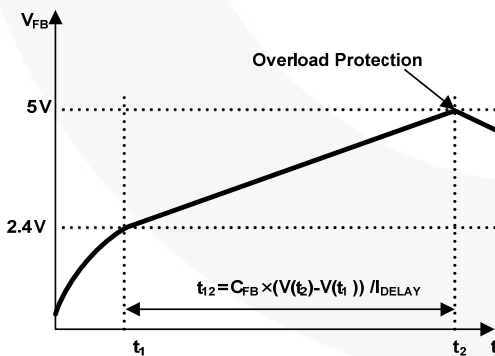


图 19. 过载保护 (OLP)

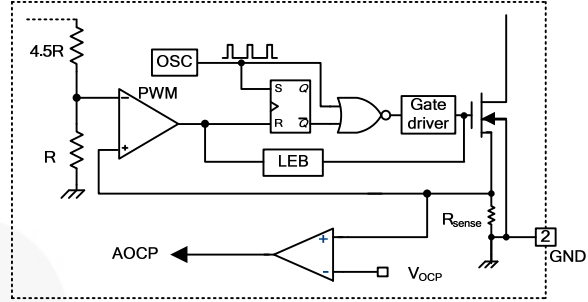


图 20. 异常过流保护

### 异常过流保护 (AOCP)

当次级整流二极管或变压器引脚短路时，具有极高 di/dt 的陡波电流可能在 LEB 时间内流过 SenseFET。即使 FPS 具有过载保护功能，仍不足以在那种异常情况下保护 FPS，这是因为会对 SenseFET 施加严重的电流应力，直至触发 OLP。FPS 包括内部异常过流保护 (AOCP) 电路，如图 20 所示。当栅极导通信号被用于功率感测时，AOCP 模块被启用并通过感测电阻监控电流。电阻两端的电压与预置 AOCP 电平进行比较。如果感测电阻电压大于 AOCP 电平，设置信号被施加到锁存，导致 SMPS 关断。

### 热关断 (TSD)

SenseFET 和控制 IC 集成在一起，方便了 SenseFET 温度的检测。当结温超过  $\sim 135^\circ\text{C}$  时，激活热关断，当温度降低至  $60^\circ\text{C}$  时，FPS 被重启。

### 过压保护 (OVP)

若次级端反馈电路出现功能故障或焊接故障导致反馈开环，通过光电耦合器晶体管的电流几乎变为零（参见图 17）。然后， $V_{FB}$  将以类似于过载情况的方式攀升，从而导致强制向 SMPS 提供预置最大电流，直到激活过载保护。由于向输出端提供了过大能量，在激活过载保护之前，输出电压可能就超出了额定电压，从而导致次级端器件击穿。为防止出现这种现象，采用了过压保护 (OVP) 电路。通常， $V_{CC}$  与输出电压成正比，FPS 采用  $V_{CC}$ ，而不是直接监控输出电压。如果  $V_{CC}$  超过 24.5 V，过压保护电路被激活，导致开关操作终止。为避免在正常工作期间激活 OVP， $V_{CC}$  应该设计为低于 24.5 V。

### 线路欠压保护 (LUVP)

如果转换器输入电压低于最小工作电压，转换器输入电流会增大太多，导致元件故障。如果输入电压较低，转换器应该受到保护。在 FSL206MR 中，LUVP 电路采用 LS 引脚检测输入电压，如果该电压低于 1.5 V，会生成 LUVP 信号。比较器有 0.5 V 的滞回。如果生成了 LUVP 信号，输出驱动模块关断，输出电压反馈环路饱和。

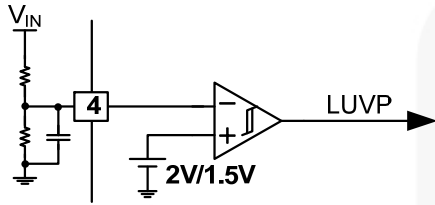


图 21. 线路 UVP 电路

### 软启动

FSL206MR 具有内部软启动电路，它启动后能够缓慢增大反馈电压以及 SenseFET 电流。典型软启动时间为 15 ms，如图 22 所示，启动过程中允许 SenseFET 电流逐渐递增。输入功率开关器件的脉宽逐渐增加，从而建立适合变压器、电感器和电容器的正确工作条件。输出电压电容器上的电压逐渐增加，旨在顺畅地建立所需的输出电压。软启动还有助于防止变压器饱和，并减少次级二极管上的应力。

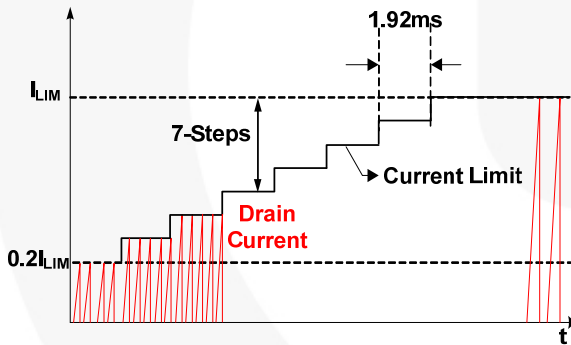


图 22. 内部软启动

### 间歇运行

为最大限度地降低待机模式下的功耗，FPS 会进入间歇模式。随着负载减小，反馈电压也随之减小。如图 23 所示，反馈电压降至  $V_{BURL}$  以下时，器件自动进入间歇运行模式。开关过程继续进行，直至反馈电压跌至低于  $V_{BURL}$ 。此时，开关操作将停止，输出电压开始降低，降低的速率取决于待机电流负载。这会导致反馈电压上升。一旦此值超过  $V_{BURH}$ ，开关操作将恢复。反馈电压则随之降低，此过程重复进行。间歇模式会交替使能和禁用 SenseFET 的开关过程，并降低待机模式下的开关损耗。

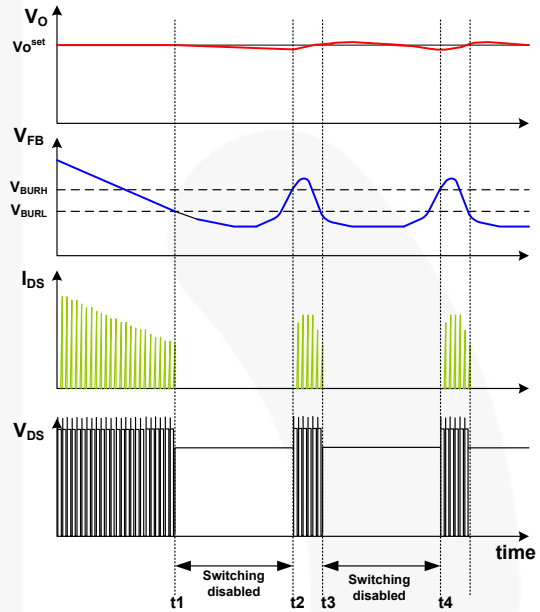
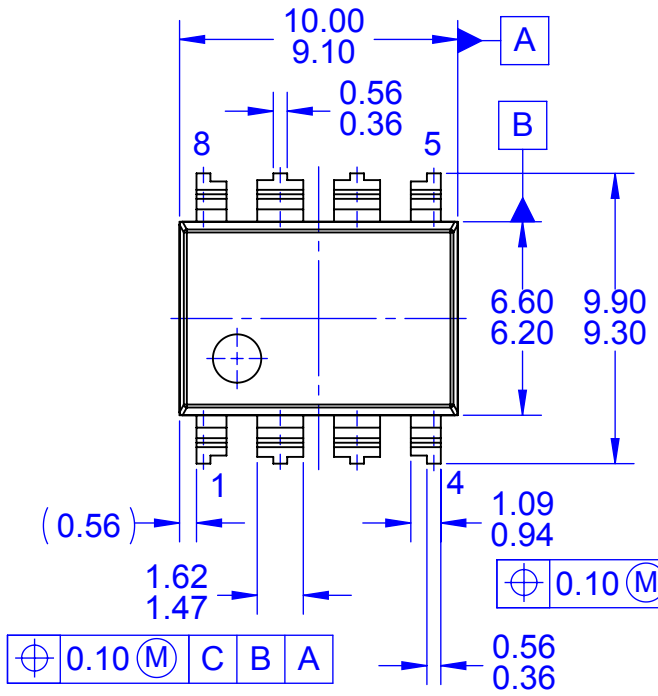
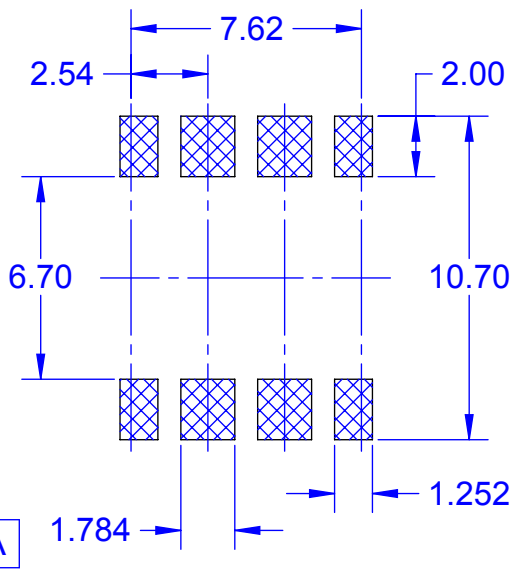


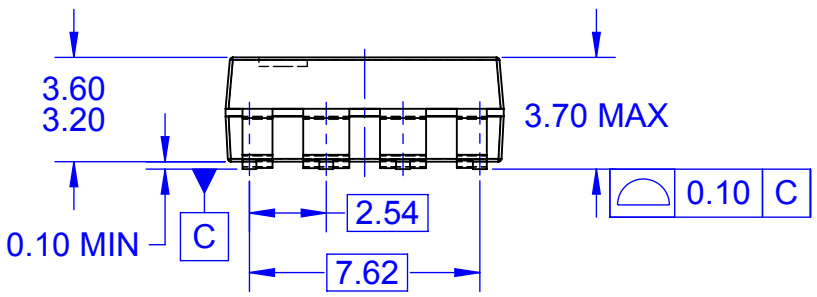
图 23. 间歇模式运行



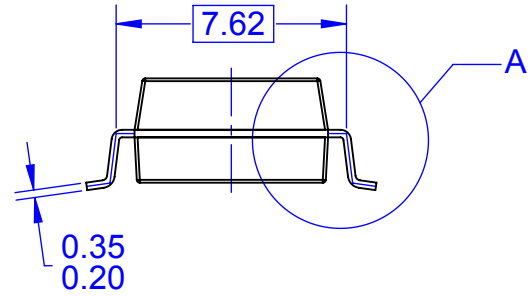
TOP VIEW



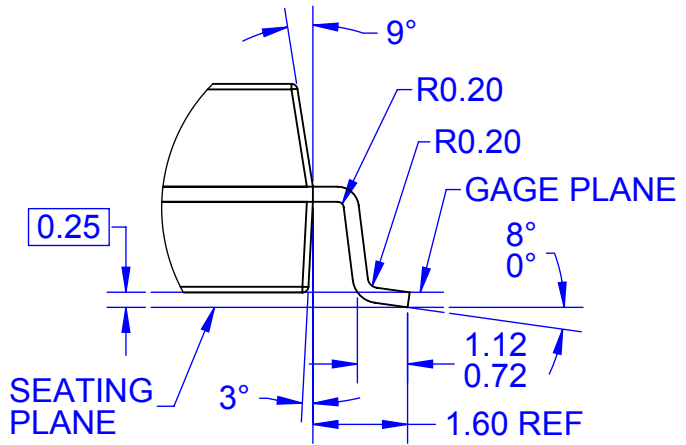
LAND PATTERN RECOMMENDATION



FRONT VIEW



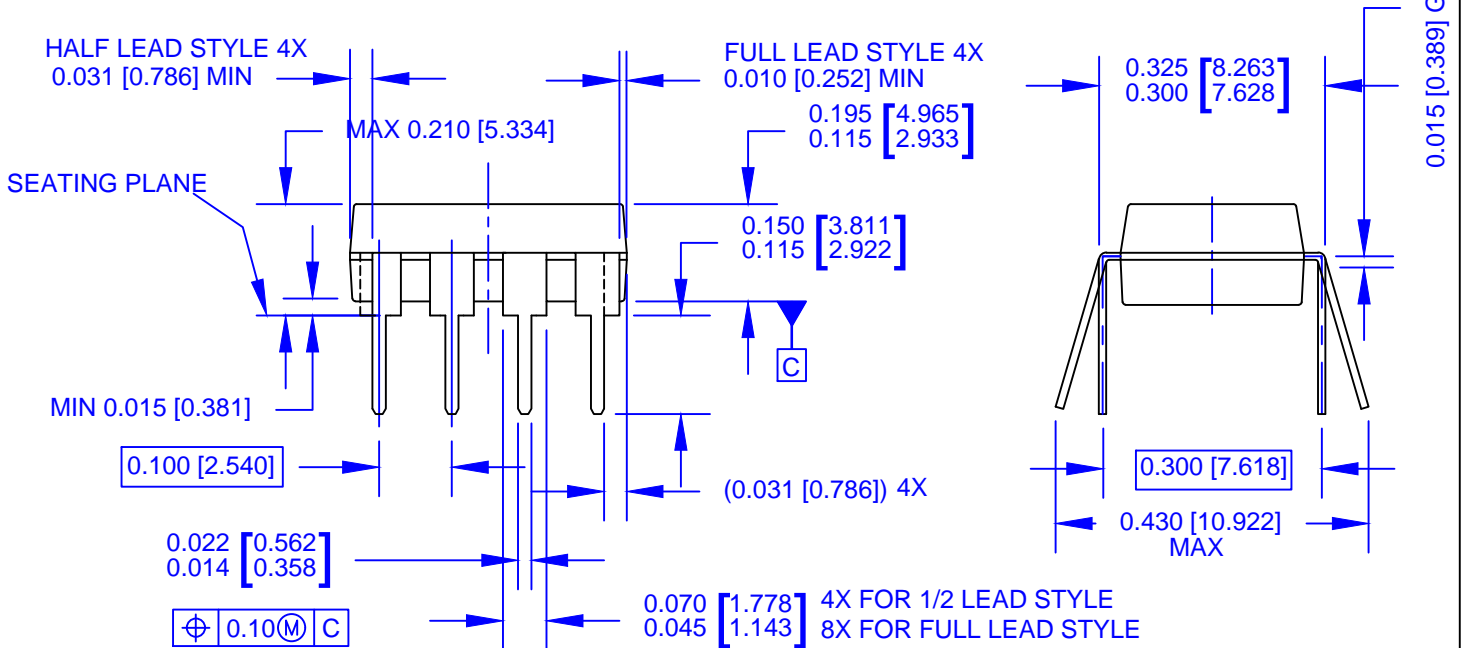
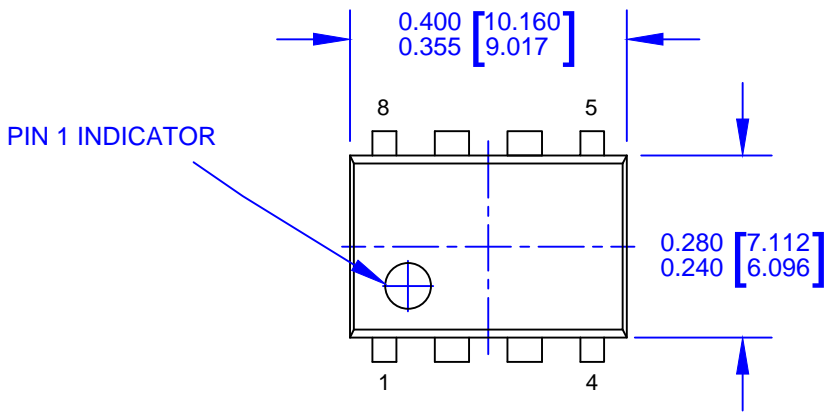
SIDE VIEW



DETAIL A  
SCALE 2:1

- NOTES: UNLESS OTHERWISE SPECIFIED  
 A. NO INDUSTRY STANDARD APPLIES TO THIS PACKAGE  
 B. ALL DIMENSIONS ARE IN MILLIMETERS  
 C. DIMENSIONS ARE EXCLUSIVE OF BURRS, MOLD FLASH, AND TIE BAR EXTRUSIONS  
 D. DIMENSIONS AND TOLERANCES PER ASME Y14.5M-2009  
 E. DRAWING FILENAME: MKT-MLSOP08Arev2

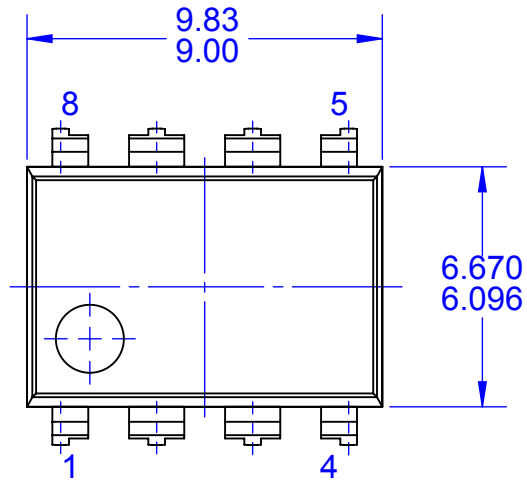




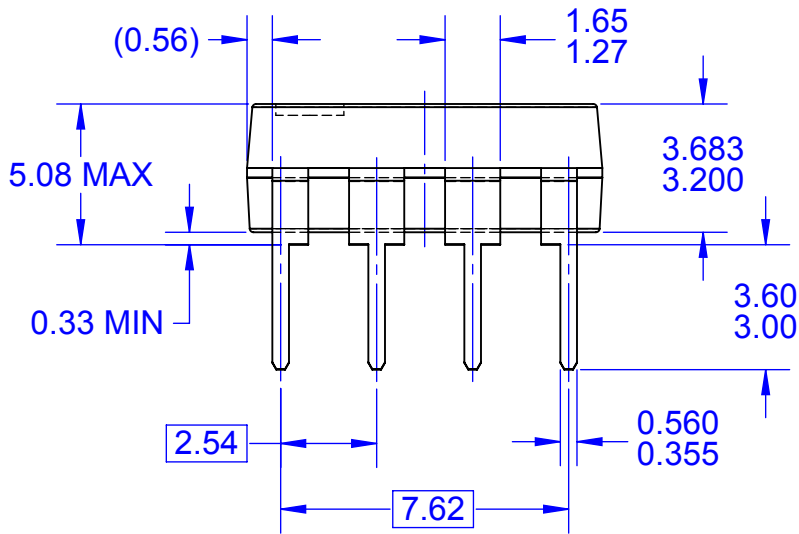
NOTES:

- A) THIS PACKAGE CONFORMS TO JEDEC MS-001 VARIATION BA WHICH DEFINES 2 VERSIONS OF THE PACKAGE TERMINAL STYLE WHICH ARE SHOWN HERE.
- B) CONTROLLING DIMS ARE IN INCHES
- C) DIMENSIONS ARE EXCLUSIVE OF BURRS, MOLD FLASH, AND TIE BAR EXTRUSIONS.
- D) DIMENSIONS AND TOLERANCES PER ASME Y14.5M-2009
- E) DRAWING FILENAME AND REVISION: MKT-N08MREV2.

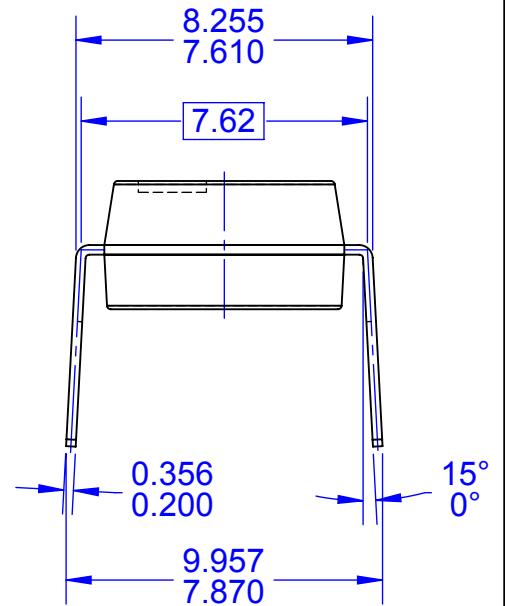




TOP VIEW



FRONT VIEW



SIDE VIEW

NOTES:

- A. CONFORMS TO JEDEC MS-001, VARIATION BA
- B. ALL DIMENSIONS ARE IN MILLIMETERS
- C. DIMENSIONS ARE EXCLUSIVE OF BURRS, MOLD FLASH, AND TIE BAR EXTRUSIONS
- D. DIMENSIONS AND TOLERANCES PER ASME Y14.5M-2009
- E. DRAWING FILENAME: MKT-N08Frev3



ON Semiconductor and  are trademarks of Semiconductor Components Industries, LLC dba ON Semiconductor or its subsidiaries in the United States and/or other countries. ON Semiconductor owns the rights to a number of patents, trademarks, copyrights, trade secrets, and other intellectual property. A listing of ON Semiconductor's product/patent coverage may be accessed at [www.onsemi.com/site/pdf/Patent-Marking.pdf](http://www.onsemi.com/site/pdf/Patent-Marking.pdf). ON Semiconductor reserves the right to make changes without further notice to any products herein. ON Semiconductor makes no warranty, representation or guarantee regarding the suitability of its products for any particular purpose, nor does ON Semiconductor assume any liability arising out of the application or use of any product or circuit, and specifically disclaims any and all liability, including without limitation special, consequential or incidental damages. Buyer is responsible for its products and applications using ON Semiconductor products, including compliance with all laws, regulations and safety requirements or standards, regardless of any support or applications information provided by ON Semiconductor. "Typical" parameters which may be provided in ON Semiconductor data sheets and/or specifications can and do vary in different applications and actual performance may vary over time. All operating parameters, including "Typicals" must be validated for each customer application by customer's technical experts. ON Semiconductor does not convey any license under its patent rights nor the rights of others. ON Semiconductor products are not designed, intended, or authorized for use as a critical component in life support systems or any FDA Class 3 medical devices or medical devices with a same or similar classification in a foreign jurisdiction or any devices intended for implantation in the human body. Should Buyer purchase or use ON Semiconductor products for any such unintended or unauthorized application, Buyer shall indemnify and hold ON Semiconductor and its officers, employees, subsidiaries, affiliates, and distributors harmless against all claims, costs, damages, and expenses, and reasonable attorney fees arising out of, directly or indirectly, any claim of personal injury or death associated with such unintended or unauthorized use, even if such claim alleges that ON Semiconductor was negligent regarding the design or manufacture of the part. ON Semiconductor is an Equal Opportunity/Affirmative Action Employer. This literature is subject to all applicable copyright laws and is not for resale in any manner.

## PUBLICATION ORDERING INFORMATION

### LITERATURE FULFILLMENT:

Literature Distribution Center for ON Semiconductor  
19521 E. 32nd Pkwy, Aurora, Colorado 80011 USA  
**Phone:** 303-675-2175 or 800-344-3860 Toll Free USA/Canada  
**Fax:** 303-675-2176 or 800-344-3867 Toll Free USA/Canada  
**Email:** [orderlit@onsemi.com](mailto:orderlit@onsemi.com)

**N. American Technical Support:** 800-282-9855 Toll Free  
USA/Canada  
**Europe, Middle East and Africa Technical Support:**  
Phone: 421 33 790 2910  
**Japan Customer Focus Center**  
Phone: 81-3-5817-1050

**ON Semiconductor Website:** [www.onsemi.com](http://www.onsemi.com)  
**Order Literature:** <http://www.onsemi.com/orderlit>  
For additional information, please contact your local  
Sales Representative