



Is Now Part of



ON Semiconductor®

To learn more about ON Semiconductor, please visit our website at
www.onsemi.com

Please note: As part of the Fairchild Semiconductor integration, some of the Fairchild orderable part numbers will need to change in order to meet ON Semiconductor's system requirements. Since the ON Semiconductor product management systems do not have the ability to manage part nomenclature that utilizes an underscore (_), the underscore (_) in the Fairchild part numbers will be changed to a dash (-). This document may contain device numbers with an underscore (_). Please check the ON Semiconductor website to verify the updated device numbers. The most current and up-to-date ordering information can be found at www.onsemi.com. Please email any questions regarding the system integration to Fairchild_questions@onsemi.com.

ON Semiconductor and the ON Semiconductor logo are trademarks of Semiconductor Components Industries, LLC dba ON Semiconductor or its subsidiaries in the United States and/or other countries. ON Semiconductor owns the rights to a number of patents, trademarks, copyrights, trade secrets, and other intellectual property. A listing of ON Semiconductor's product/patent coverage may be accessed at www.onsemi.com/site/pdf/Patent-Marking.pdf. ON Semiconductor reserves the right to make changes without further notice to any products herein. ON Semiconductor makes no warranty, representation or guarantee regarding the suitability of its products for any particular purpose, nor does ON Semiconductor assume any liability arising out of the application or use of any product or circuit, and specifically disclaims any and all liability, including without limitation special, consequential or incidental damages. Buyer is responsible for its products and applications using ON Semiconductor products, including compliance with all laws, regulations and safety requirements or standards, regardless of any support or applications information provided by ON Semiconductor. "Typical" parameters which may be provided in ON Semiconductor data sheets and/or specifications can and do vary in different applications and actual performance may vary over time. All operating parameters, including "Typicals" must be validated for each customer application by customer's technical experts. ON Semiconductor does not convey any license under its patent rights nor the rights of others. ON Semiconductor products are not designed, intended, or authorized for use as a critical component in life support systems or any FDA Class 3 medical devices or medical devices with a same or similar classification in a foreign jurisdiction or any devices intended for implantation in the human body. Should Buyer purchase or use ON Semiconductor products for any such unintended or unauthorized application, Buyer shall indemnify and hold ON Semiconductor and its officers, employees, subsidiaries, affiliates, and distributors harmless against all claims, costs, damages, and expenses, and reasonable attorney fees arising out of, directly or indirectly, any claim of personal injury or death associated with such unintended or unauthorized use, even if such claim alleges that ON Semiconductor was negligent regarding the design or manufacture of the part. ON Semiconductor is an Equal Opportunity/Affirmative Action Employer. This literature is subject to all applicable copyright laws and is not for resale in any manner.



FSFR2100 — 适用于半桥谐振转换器的飞兆功率开关 (FPS™)

特性

- 为半桥谐振转换器拓扑提供了 50% 占空比的变频控制
- 通过零电压开关 (ZVS) 实现高效率
- 具有快速恢复型二极管的内部 SuperFET™ ($t_r=120$ ns)
- 为 MOSFET 优化的固定死区时间 (350ns)
- 工作频率最高可达 300kHz
- 在轻负载条件下用于频率限制 (可编程) 的脉冲跳跃
- 使用控制引脚的远程开/关控制
- 保护功能 过压保护 (OVP)、过载保护 (OLP)、过流保护 (OCP)、异常过流保护 (AOCP)、内部热关断 (TSD)

应用

- 等离子 (PDP) 与液晶 (LCD) 电视
- 台式计算机与服务器
- 适配器
- 通信电源
- 音响电源

说明

FSFR2100 是高度集成的电源开关, 专为高效率半桥谐振转换器而设计。FSFR2100 系列具有构建可靠而鲁棒的半桥谐振转换器所需的一切特性, 可以简化设计、提高生产力、改进性能。FSFR2100 将功率 MOSFET 与快速恢复型二极管、高侧栅极驱动电路、精确电流控制的振荡器、频率限制电路、软启动和内置保护功能整合在一起。高侧栅极驱动电路具有共模噪声消除能力, 通过卓越的抗噪能力确保运行稳定。MOSFET 的快速恢复型二极管可以提高异常工作条件下的可靠性, 同时又能将反向恢复的影响降至最低。使用零电压开关 (ZVS) 技术可显著降低开关损耗并提高效率。ZVS 还可显著降低开关噪声, 允许使用小尺寸的电磁干扰 (EMI) 滤波器。

FSFR2100 可用于各种谐振转换器拓扑, 如: 串联谐振、并联谐振以及 LLC 谐振转换器。

相关资源

- [AN-4151 — 使用 FSFR2100 飞兆功率开关的半桥 LLC 谐振转换器设计 \(FPS™\)](#)
- [评测板: FEBFSFR2100_D015v1](#)

订购信息

器件编号	封装	工作结温	$R_{DS(ON_MAX)}$	不带散热片的最大输出功率 ($V_{IN}=350\sim400$ V) ^(1,2)	带散热片的最大输出功率 ($V_{IN}=350\sim400$ V) ^(1,2)
FSFR2100	9-SIP	-40 至 +130°C	0.38 Ω	200 W	450 W

注意:

1. 结温可限制最大输出功率。
2. 50°C 环境温度时开架式设计中的最大实际持续功率。

应用电路图

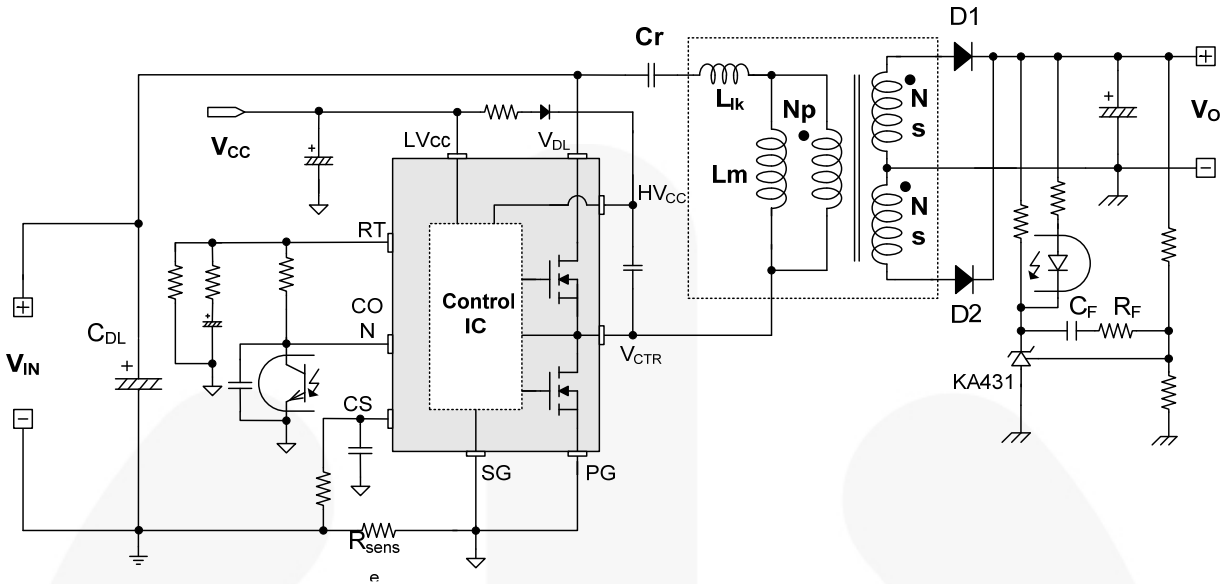


图 1. 典型应用电路 (LLC 谐振半桥转换器)

框图

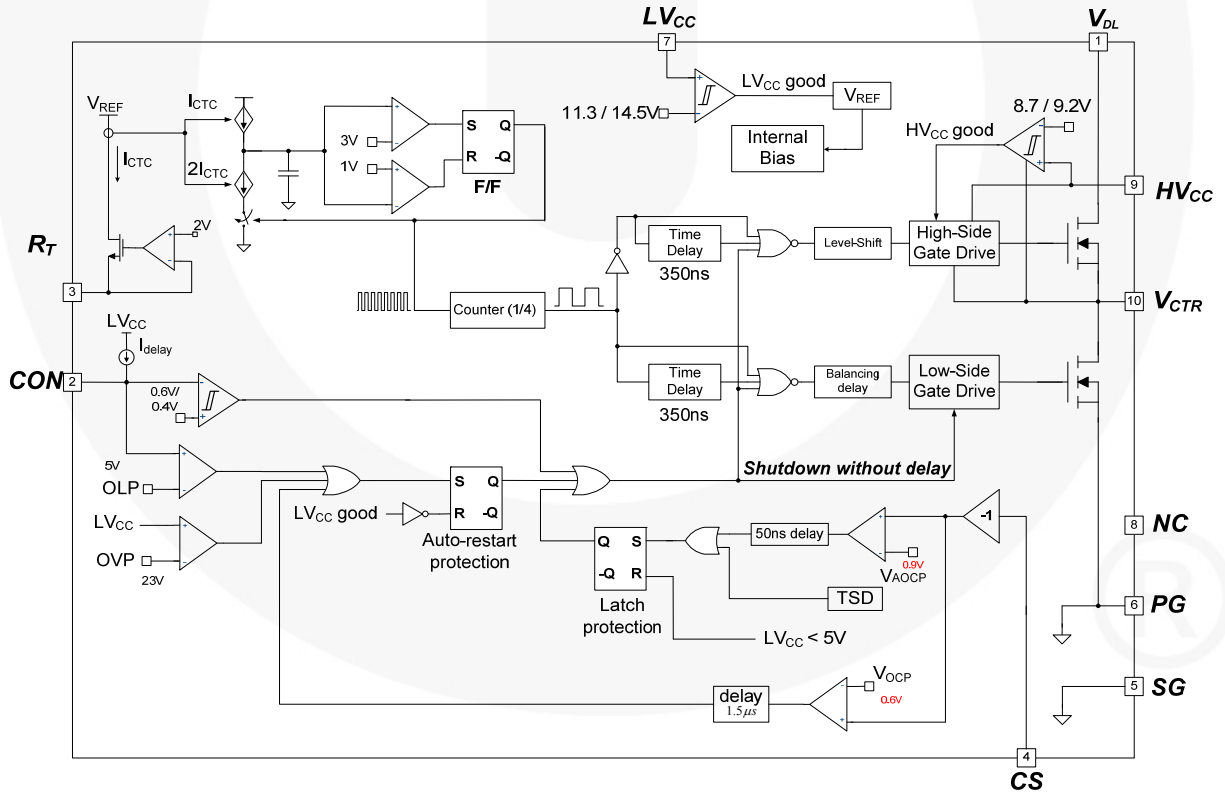


图 2. 内部框图

引脚布局

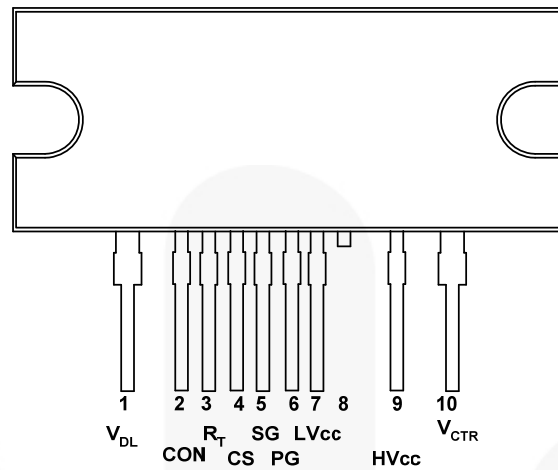


图 3. 封装图

引脚定义

引脚号	名称	说明
1	V _{DL}	这是高侧 MOSFET 的漏极，通常连接至高压直流输入。
2	CON	该引脚用于启用/禁用和保护。当此引脚的电压高于 0.6 V 时，将使能 IC 操作。当此引脚的电压降至低于 0.4 V 时，两个 MOSFET 的栅极驱动信号将禁用。当此引脚的电压增大到 5 V 以上时，将触发保护。
3	R _T	该引脚用于编程开关频率。一般地，需要光耦连接到该引脚，用来调节输出电压的开关频率。
4	CS	此引脚检测流经低侧 MOSFET 的电流。典型地，负电压被施加到该引脚。
5	SG	该引脚为控制地。
6	PG	该引脚为电源地。该引脚连接到低侧 MOSFET 的源极。
7	LV _{CC}	该引脚为控制 IC 的供电电压。
8	NC	无连接。
9	HV _{CC}	这是高侧栅极驱动电路 IC 的电源电压。
10	V _{CTR}	这是低侧 MOSFET 的漏极。典型地，变压器连接到该引脚。

绝对最大额定值

应力超过绝对最大额定值，可能会损坏器件。在超出推荐的工作条件的情况下，该器件可能无法正常工作，所以不建议让器件在这些条件下长期工作。此外，过度暴露在高于推荐的工作条件下，会影响器件的可靠性。绝对最大额定值仅是应力规格值。 $T_A=25^{\circ}\text{C}$ ，除非另有说明。

符号	参数	最小值	最大值	单位
V_{DS}	最大漏极至源极电压 ($V_{DL}-V_{CTR}$ 和 $V_{CTR}-PG$)	600		V
LV_{CC}	低侧电源电压	-0.3	25.0	V
HV_{CC} 至 V_{CTR}	高侧 V_{CC} 引脚至低侧漏极电压	-0.3	25.0	V
HV_{CC}	高侧浮动电源电压	-0.3	625.0	V
V_{CON}	控制引脚输入电压	-0.3	LV_{CC}	V
V_{CS}	电流感测 (CS) 引脚输入电压	-5.0	1.0	V
V_{RT}	R_T 引脚输入电压	-0.3	5.0	V
dV_{CTR}/dt	允许的低侧 MOSFET 漏极电压压摆率		50	V/ns
P_D	总功耗 ⁽³⁾		12	W
T_J	最大结温 ⁽⁴⁾		+150	°C
	推荐的工作结温 ⁽⁴⁾	-40	+130	
T_{STG}	存储温度范围	-55	+150	°C
MOSFET 部分				
V_{DGR}	漏极栅极电压 ($R_{GS}=1\text{ M}\Omega$)	600		V
V_{GS}	栅极源极 (GND) 电压		± 30	V
I_{DM}	脉冲漏电流 ⁽⁵⁾		33	A
I_D	连续漏极电流	$T_C=25^{\circ}\text{C}$	11	A
		$T_C=100^{\circ}\text{C}$	7	
封装部分				
扭矩	建议螺栓扭矩		5~7	kgf-cm

注意：

- 每个 MOSFET (两个 MOSFET 都导通)。
- 所推荐的工作节温最大值受限于热保护功能。
- 脉冲宽度受限于最大结温。

热阻测试

$T_A=25^{\circ}\text{C}$ ，除非另有说明。

符号	参数	数值	单位
θ_{JC}	结壳中心热阻 (两个 MOSFET 导通)	10.44	°C/W
θ_{JA}	节-环境之间热阻	80	°C/W

电气特性

T_A=25°C, 除非另有说明。

符号	参数	测试条件	最小值	典型值	最大值	单位
MOSFET 部分						
BV _{DSS}	漏极至源极击穿电压	I _D =200 μA, T _A =25°C	600			V
		I _D =200 μA, T _A =125°C		650		
R _{DS(ON)}	导通电阻	V _{GS} =10 V, I _D =5.5 A		0.32	0.38	Ω
t _{rr}	体二极管反向恢复时间 ⁽⁶⁾	V _{GS} =0 V, I _{Diode} =11.0 A		120		ns
C _{ISS}	输入电容 ⁽⁶⁾	V _{DS} =25V, V _{GS} =0 V, f=1.0 MHz		1148		pF
C _{OSS}	输出电容 ⁽⁶⁾			671		pF
电源部分						
I _{LK}	偏置漏电流	H-V _{CC} =V _{CTR} =600 V/500 V			50	μA
I _{QHVC}	HV _{CC} 静态电源电流	(HV _{CC} UV+) - 0.1 V		50	120	μA
I _{QLVC}	LV _{CC} 静态电源电流	(LV _{CC} UV+) - 0.1 V		100	200	μA
I _{OHVC}	工作 HV _{CC} 电源电流 (RMS值)	f _{OSC} =100 KHz, V _{CON} > 0.6 V		6	9	mA
		无开关, V _{CON} < 0.4 V		100	200	μA
I _{OLVC}	工作 LV _{CC} 电源电流 (RMS值)	f _{OSC} =100KHz, V _{CON} > 0.6 V		7	11	mA
		无开关, V _{CON} < 0.4 V		2	4	mA
UVLO 部分						
LV _{CC} UV+	LV _{CC} 电源欠压正向阈值 (LV _{CC} 启动)		13.0	14.5	16.0	V
LV _{CC} UV-	LV _{CC} 电源欠压负向阈值 (LV _{CC} 停止)		10.2	11.3	12.4	V
LV _{CC} UVH	LV _{CC} 电源欠压滞回			3.2		V
HV _{CC} UV+	HV _{CC} 电源欠压正向阈值 (HV _{CC} 启动)		8.2	9.2	10.2	V
HV _{CC} UV-	HV _{CC} 电源欠压负向阈值 (HV _{CC} 停止)		7.8	8.7	9.6	V
HV _{CC} UVH	HV _{CC} 电源欠压滞回			0.5		V
振荡器与反馈部分						
V _{CONDIS}	控制引脚禁用阈值电压		0.36	0.40	0.44	V
V _{CONEN}	控制引脚使能阈值电压		0.54	0.60	0.66	V
V _{RT}	V-I 转换器阈值电压		1.5	2.0	2.5	V
f _{OSC}	输出振荡频率	R _T =5.2 KΩ	94	100	106	KHz
DC	输出占空比		48	50	52	%
f _{SS}	内部软启动初始频率	f _{SS} =f _{OSC} +40 kHz, R _T =5.2 KΩ		140		KHz
t _{SS}	内部软启动时间		2	3	4	ms

接下页

电气特性 (续)除非另有规定, 否则 $T_A=25^{\circ}\text{C}$ 。

符号	参数	测试条件	最小值	典型值	最大值	单位
保护部分						
I_{OLP}	OLP 延迟电流	$V_{CON}=4\text{ V}$	3.6	4.8	6.0	μA
V_{OLP}	OLP 保护电压	$V_{CON} > 3.5\text{ V}$	4.5	5.0	5.5	V
V_{OVP}	LV _{CC} 过压保护	$L-V_{CC} > 21\text{ V}$	21	23	25	V
V_{AOCP}	AOCP 阈值电压	$\Delta V/\Delta t=-0.1\text{ V}/\mu\text{s}$	-1.0	-0.9	-0.8	V
t_{BAO}	AOCP 消隐时间 ⁽⁶⁾	$V_{CS} < V_{AOCP}$; $\Delta V/\Delta t=-0.1\text{ V}/\mu\text{s}$		50		ns
V_{OCP}	OCP 阈值电压	$V/\Delta t=-1\text{ V}/\mu\text{s}$	-0.64	-0.58	-0.52	V
t_{BO}	OCP 消隐时间 ⁽⁶⁾	$V_{CS} < V_{OCP}$; $\Delta V/\Delta t=-1\text{ V}/\mu\text{s}$	1.0	1.5	2.0	μs
t_{DA}	延迟时间 (低侧) 从 V_{AOCP} 检测到关断 ⁽⁶⁾	$\Delta V/\Delta t=-1\text{ V}/\mu\text{s}$		250	400	ns
T_{SD}	热关闭温度 ⁽⁶⁾		110	130	150	$^{\circ}\text{C}$
I_{SU}	保护锁存器保持 LV _{CC} 电源电流	$L-V_{CC}=7.5\text{ V}$		100	150	μA
V_{PRSET}	保护锁存器复位 LV _{CC} 电源电压		5			V
死区时间控制部分						
D_T	死区时间 ⁽⁷⁾			350		ns

注意:

- 该参数由设计保证; 未经产品测试。
- 这些参数尽管经过保证, 也仅在 EDS (硅片测试) 过程中测试。

典型性能特征

这些特性图在 $T_A=25^\circ\text{C}$ 下标准化。

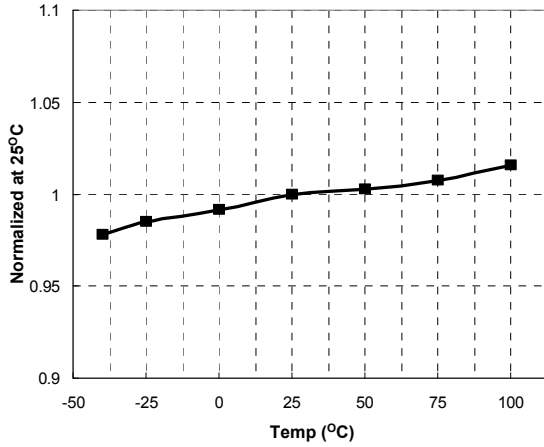


图 4. 低侧 MOSFET 占空比与温度的关系

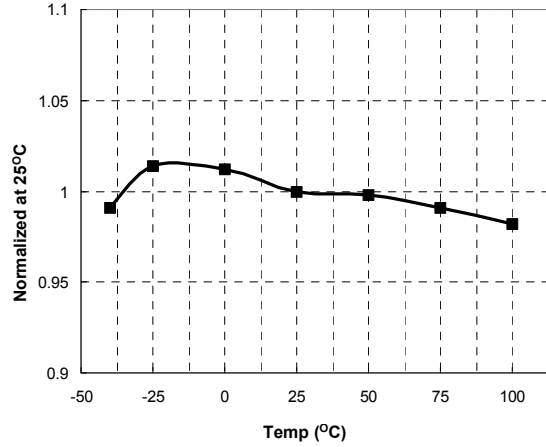


图 5. 开关频率与温度的关系

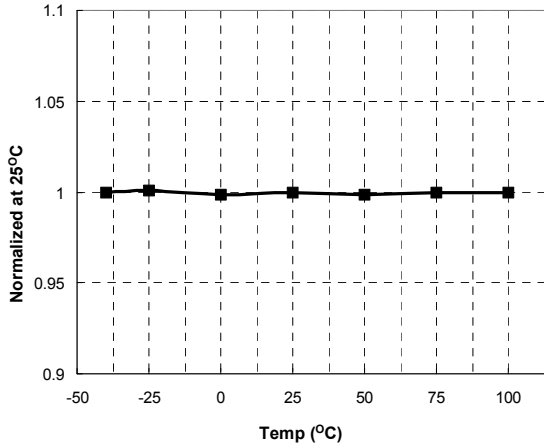


图 6. 高侧 V_{CC} (HV_{CC}) 启动与温度的关系

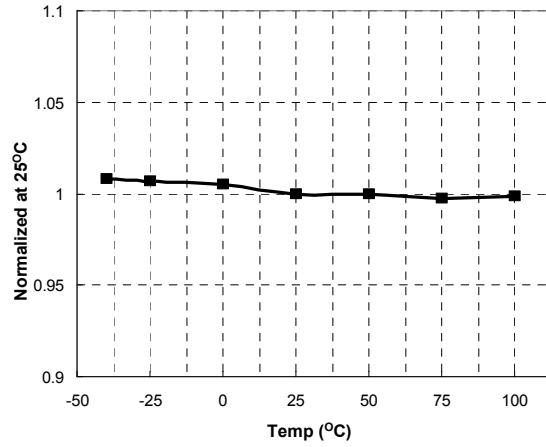


图 7. 高侧 V_{CC} (HV_{CC}) 停止与温度的关系

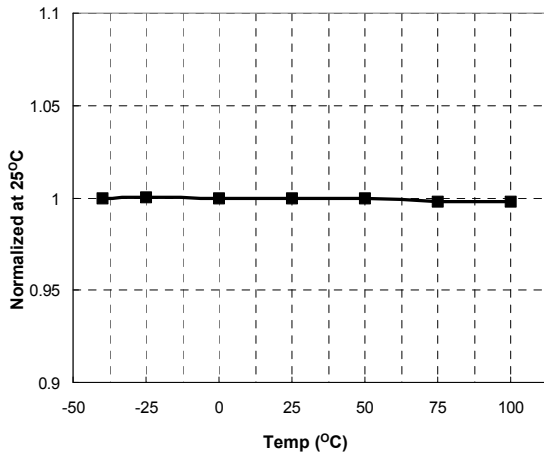


图 8. 低侧 V_{CC} (LV_{CC}) 启动与温度的关系

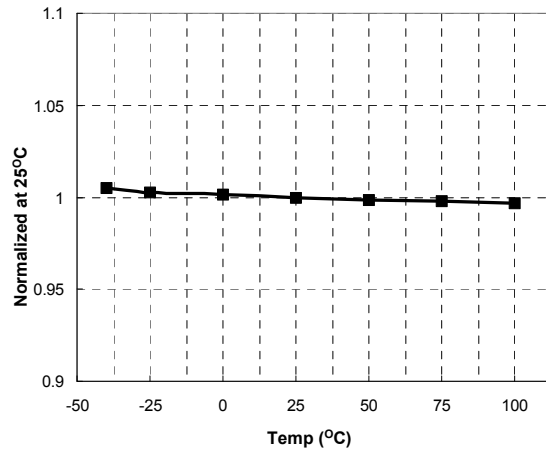


图 9. 低侧 V_{CC} (LV_{CC}) 停止与温度的关系

典型性能特征 (接上页)

这些特性图在 $T_A=25^\circ\text{C}$ 下标准化。

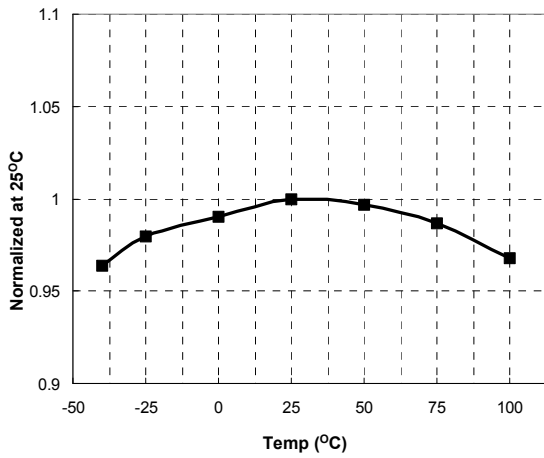


图 10. OLP 延迟电流与温度的关系

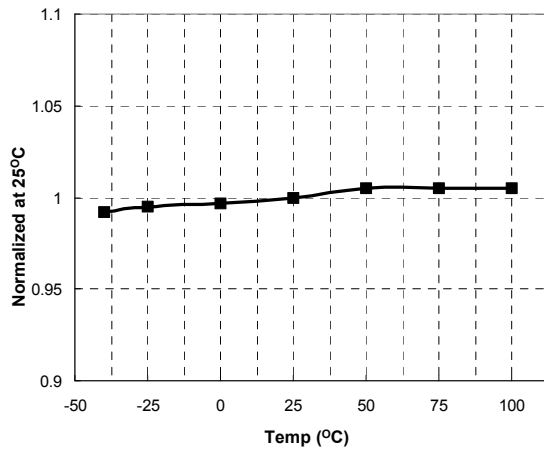


图 11. OLP 保护电压与温度的关系

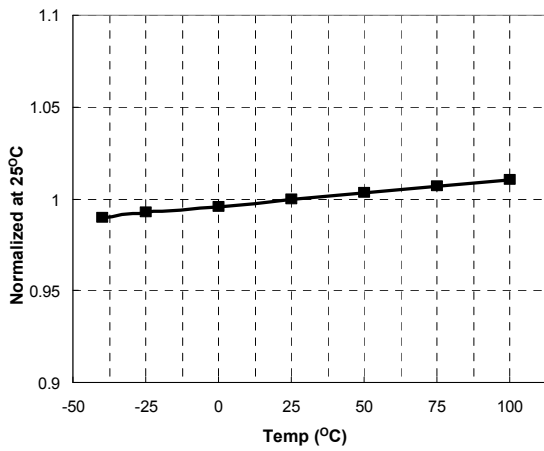


图 12. LV_{CC} OVP 电压与温度的关系

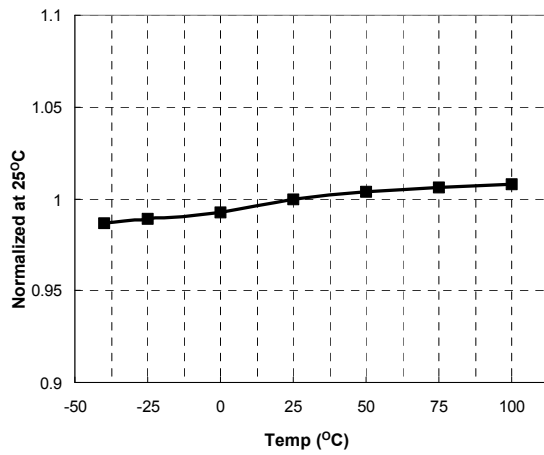


图 13. R_T 电压与温度的关系

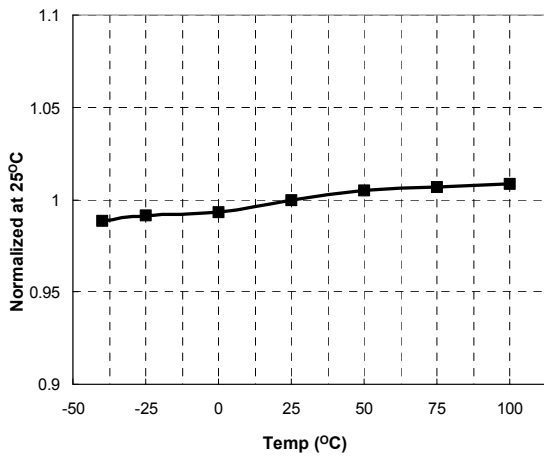


图 14. CON 引脚使能电压与温度的关系

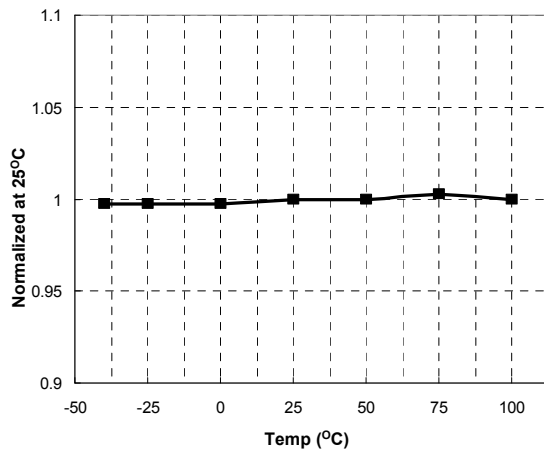


图 15. OCP 电压与温度的关系

功能说明

1. 基本工作

FSFR2100 设计为驱动高侧和低侧 MOSFET，各占 50% 占空比。在连续转换期间引入了固定死区时间 350 ns，如图 16. 所示。

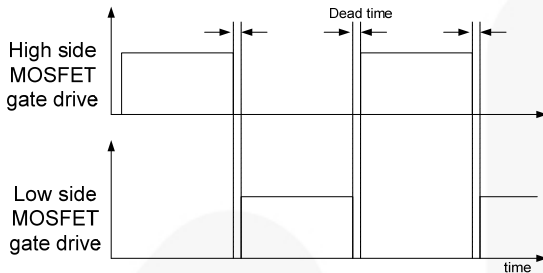


图 16. MOSFET 栅极驱动信号

2. 内部振荡器

FSFR2100 采用电流控制的振荡器，如图 17. 所示。在内部， R_T 引脚的电压调节在 2 V，并且振荡器电容 C_T 的充电/放电电流通过使用电流镜像复制从 R_T 引脚 (I_{CTC}) 流出的电流来获得。因此，开关频率随着 I_{CTC} 的增加而增加。

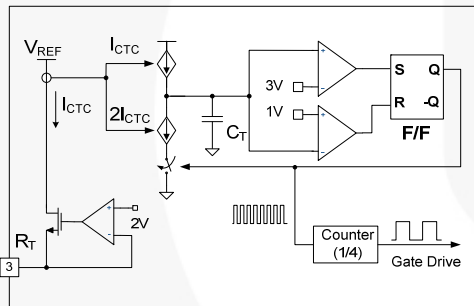


图 17. 电流控制的振荡器

3. 频率设置

图 18. 显示谐振转换器的典型电压增益曲线，其中增益与 ZVS 区中的开关频率成反比。输出电压可通过调制开关频率来调节。图 19. 显示 R_T 引脚的典型电路配置，其中光电耦合器电阻连接至 R_T 引脚以调制开关频率。

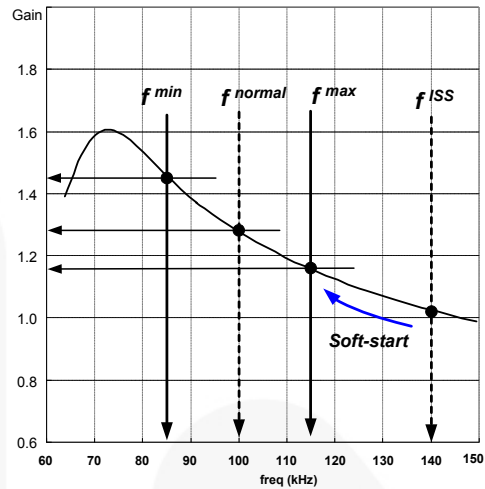


图 18. 谐振转换器典型增益曲线

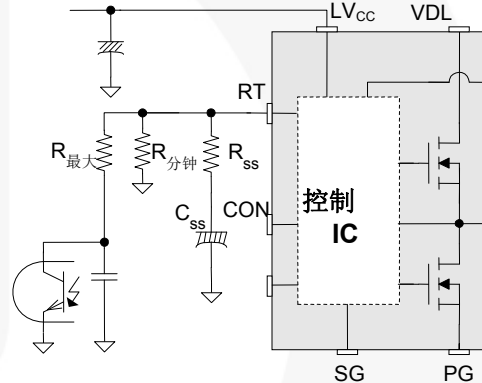


图 19. 频率控制电路

最小开关频率由下式确定：

$$f^{\min} = \frac{5.2k\Omega}{R_{\min}} \times 100(kHz) \quad (1)$$

假定光电耦合器电阻的饱和电压为 0.2 V，则最大开关频率由下式确定：

$$f^{\max} = \left(\frac{5.2k\Omega}{R_{\min}} + \frac{4.68k\Omega}{R_{\max}} \right) \times 100(kHz) \quad (2)$$

为了防止在启动阶段，冲击电流过大，输出电压过冲，需要逐渐增加该谐振转换器的电压增益。由于谐振转换器的电压增益与开关频率成反比，因此通过从初始高频率 (f^{SS}) 向下扫描开关频率直至建立输出电压，来实施软启动。通过在 R_T 引脚上连接 R-C 系列网络来建立软启动电路，如图 19. 所示。FSFR2100 也有一个 3 ms 的内部软启动来降低初始周期过程中的电流过冲，这就向外部软启动电路的初始频率中增加了 40 kHz，如图 20. 所示。软启动的初始频率由下式给出：

$$f^{ISS} = \left(\frac{5.2k\Omega}{R_{min}} + \frac{5.2k\Omega}{R_{SS}} \right) \times 100 + 40 \text{ (kHz)} \quad (3)$$

通常将软启动的初始频率设置为谐振网络的谐振频率 (f_0) 的两至三倍。

软启动时间是 RC 时间常数的三至四倍。RC 时间常数如下所示：

$$T_{SS} = R_{SS} \cdot C_{SS} \quad (4)$$

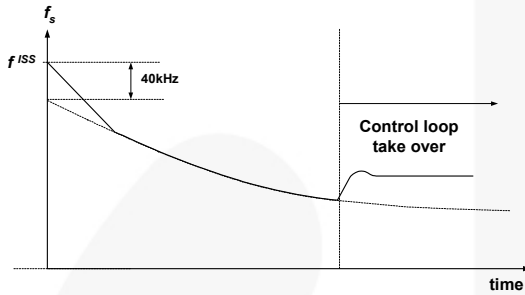


图 20. 软启动的频率扫描

4. 控制引脚

FSFR2100 具有一个用于保护、周期跳跃和远程开/关的控制引脚。图 21. 显示控制引脚的内部框图。

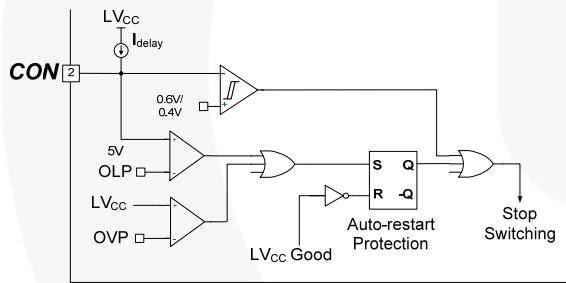


图 21. 控制引脚的内部框图

保护：当控制引脚电压超过 5V 时，将触发保护。详细应用在保护部分有所描述。

脉冲跳跃：当控制引脚电压降至 0.4 V 以下时，FSFR2100 停止开关操作，并在控制引脚电压上升至 0.6 V 以上时恢复开关操作。要使用脉冲跳跃，控制引脚应连接至光电耦合器集电极引脚。引起脉冲跳跃的频率可由下式得出：

$$f^{SKIP} = \left(\frac{5.2k\Omega}{R_{min}} + \frac{4.16k\Omega}{R_{max}} \right) \times 100 \text{ (kHz)} \quad (5)$$

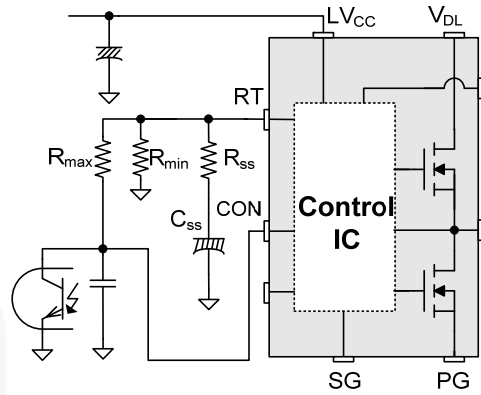


图 22. 用于脉冲跳跃的控制引脚配置

远程开/关：当辅助电源用于待机时，使用 FSFR2100 的主功率级可通过下拉控制引脚电压关断，如图 23. 中所示。R1 和 C1 用于确保开关操作恢复时软启动。

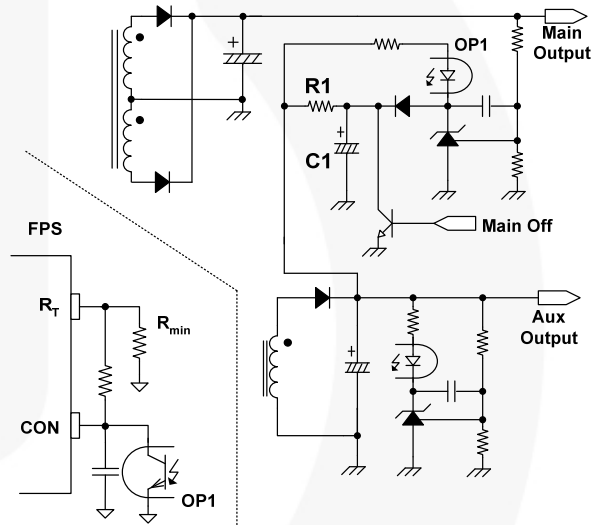


图 23. 远程开/关电路

5. 电流感测

使用电阻的电流感测：FSFR2100 检测漏电流为负压，如图 24. 和图 25. 所示。半波检测方式允许检测电阻产生低功耗，但是全波检测方式的检测信号具有较低开关噪声。

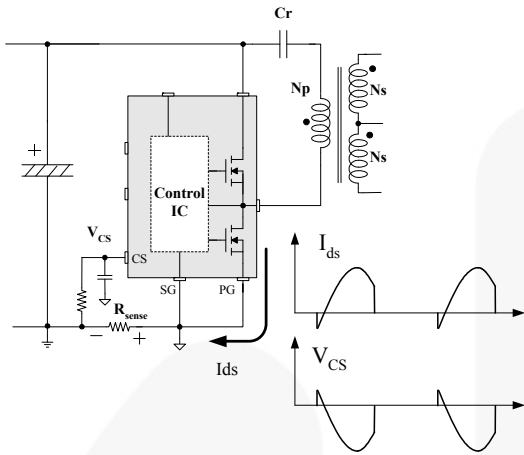


图 24. 半波检测

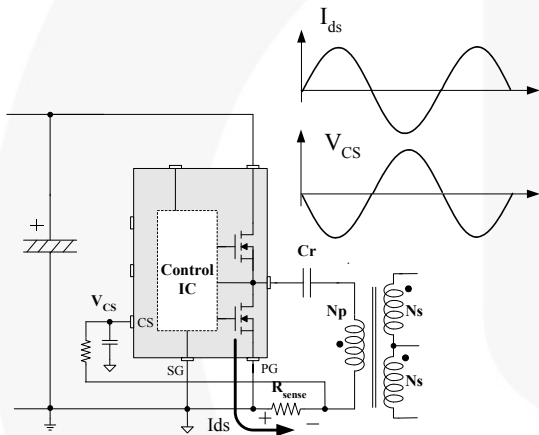


图 25. 全波检测

使用谐振电容电压的电流感测：对于高功率应用，使用电阻的电流感测可能因电阻中极高的功耗而不可用。在这种情况下，使用谐振电容电压的间接电流感测会是一个好的备选方案，因为谐振电容电压 (V_{Cr}^{p-p}) 的幅度与初级端 (I_p^{p-p}) 的谐振电流成正比为：

$$V_{Cr}^{p-p} = \frac{I_p^{p-p}}{2\pi f_s C_r} \quad (6)$$

为最大程度地减小功耗，通常将电容分压器用于电容电压感测，如图 26. 所示。

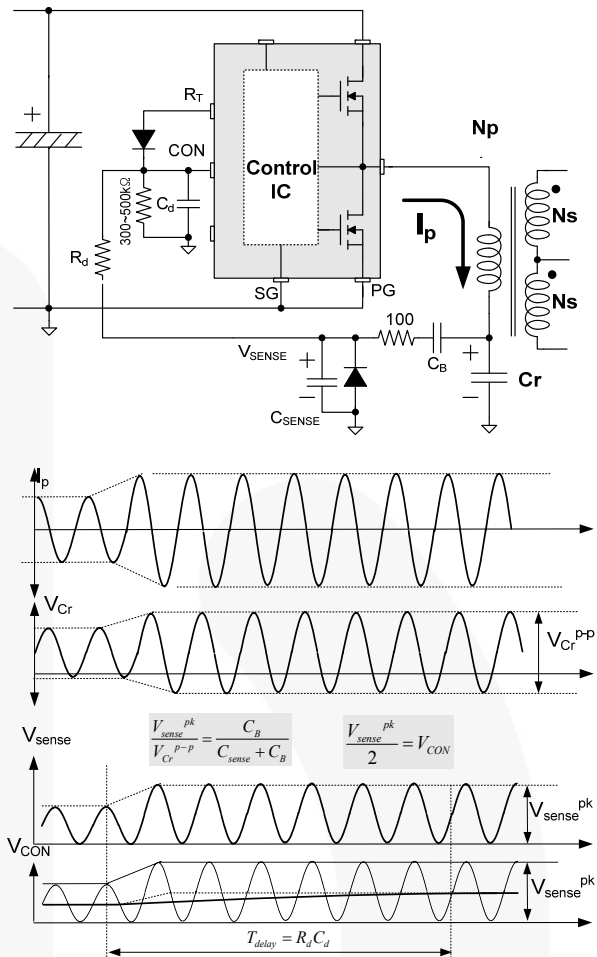


图 26. 使用谐振电容电压的电流感测

6. 保护电路

FSFR2100 具有多个自我保护功能，如过载保护 (OLP)、过流保护 (OCP)、异常过流保护 (AOCP)、过压保护 (OVP) 和热关断 (TSD)。OLP、OCP 和 OVP 为自动重启模式保护；而 AOCP 和 TSD 为门锁模式保护，如图 27. 所示。

6.1 自动重启模式保护：

一旦检测到故障情况，开关操作即终止并且 MOSFET 保持关断。当 LV_{CC} 降至 11.3 V 的 LV_{CC} 停止电压，将复位保护。当 LV_{CC} 达到 14.5 V 的启动电压时，FPS 恢复正常操作。

6.2 闩锁模式保护：一旦触发此保护，开关即终止并且 MOSFET 保持关断。闩锁仅在 LV_{CC} 放电至低于 5 V 时复位。

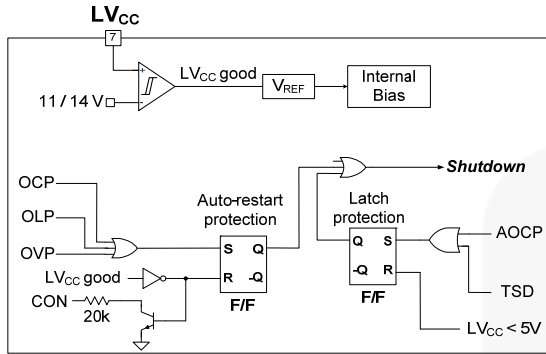


图 27. 保护框图

6.3 过流保护(OCP)：当感测引脚电压降至低于 0.58 V 时，触发 OCP 并且 MOSFET 保持关断。此保护具有 1.5 μs 的关断时间延迟以避免启动期间提前关断。

6.4 异常过流保护 (AOCPP)：如果次级整流器二极管短路，具有极高 di/dt 的大电流可在触发 OCP 或 OLP 之前流经 MOSFET。当感测引脚电压降至低于 -0.9V 时，将触发 AOCPP，且没有关断延迟。此保护为闩锁模式并在 LV_{CC} 下拉至低于 5 V 时复位。

6.5 过载保护 (OLP)：过载定义为因意外异常事件导致超过其正常电平的负载电流。在这种情况下，应触发保护电路以保护电源。但是，即使电源处于正常状况，在负载变化期间也可能发生过载情况。为避免提前触发保护，过载保护电路应设计为仅在一定时间后触发，以确定这是瞬态情况还是真正的过载情况。图 26. 显示典型过载保护电路。通过感测控制引脚上的谐振电容电压，可实施过载保护。通过使用 RC 时间常量，也可引入关断延迟。在控制引脚上获得的电压由下式给出：

$$V_{CON} = \frac{C_B}{2(C_B + C_{sense})} V_{Cr}^{p-p} \quad (7)$$

其中 V_{Cr}^{p-p} 是谐振电容电压的幅度。

6.6 过压保护 (OVP)：当 LV_{CC} 达到 23 V 时，将触发 OVP。在使用向 FPS™ 供应 V_{CC} 的变压器的辅助绕组时，使用此保护。

6.7 热关断 (TSD)：MOSFET 和控制 IC 在一个封装中使控制 IC 检测 MOSFET 的异常过热变得简单。如果温度超过约 130°C，将触发热关断。

7. PCB布局指南

由于主变压器的辐射噪音、主变压器的次级端漏感不等等原因可能发生占空比不平衡问题。R_T 引脚附近的控制元件在 PCB 布局上被主初级端电流环路包围是造成占空比不平衡的主要原因。当高低侧 MOSFET 交替导通时，由初级端电流流向导致的元件上磁场的方向发生变化。相互方向相反的磁场产生通过、进入或从 R_T 引脚流出的电流，这使得每个 MOSFET 的导通持续时间各不相同。强烈建议将 R_T 引脚附近的控制元件与 PCB 布局上的初级端电流路径分开。图 28. 显示占空比平衡情况的示例。

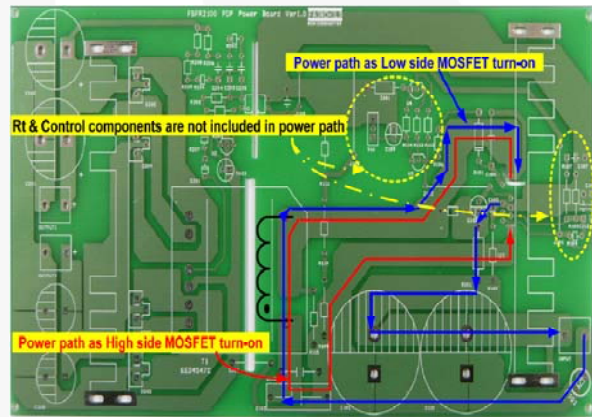


图 28. 占空比平衡示例

典型应用电路 (半桥 LLC 谐振转换器)

应用	FPS™ 器件	输入电压范围	额定输出功率	输出电压 (额定电流)
LCD 电视	FSFR2100	390 V _{DC} (340~400 V _{DC})	200 W	24 V-8.3 A

特性

- 高效率 (400 V_{DC} 输入时 >94%)
- 通过零电压开关 (ZVS) 降低 EMI 噪音
- 通过各种保护功能增强系统可靠性

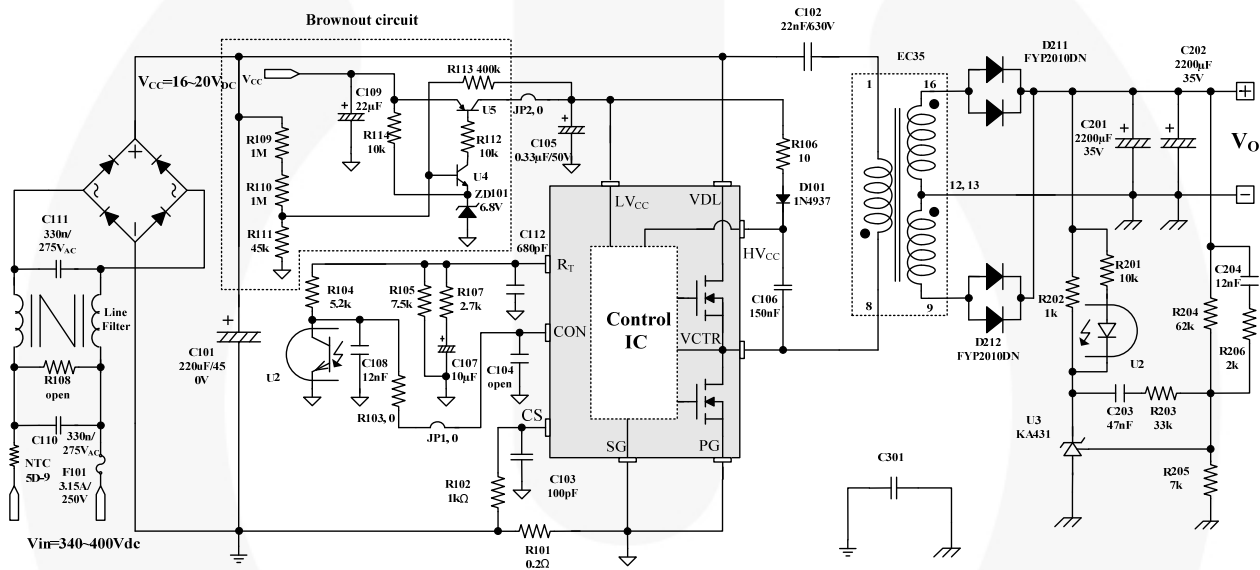


图 29. 典型应用电路

典型应用电路 (续)

通常, LLC 谐振转换器需要大漏感。为了获取较大的漏电感, 采用分段绕组法。

- 磁芯: EC35 ($A_e=106 \text{ mm}^2$)
- 线筒: EC35 (水平)
- 变压器型号: SNX-2468-1

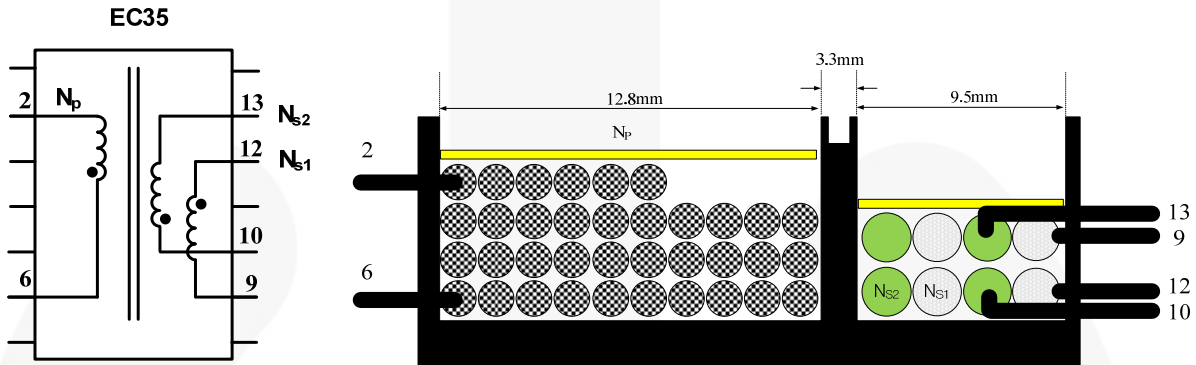
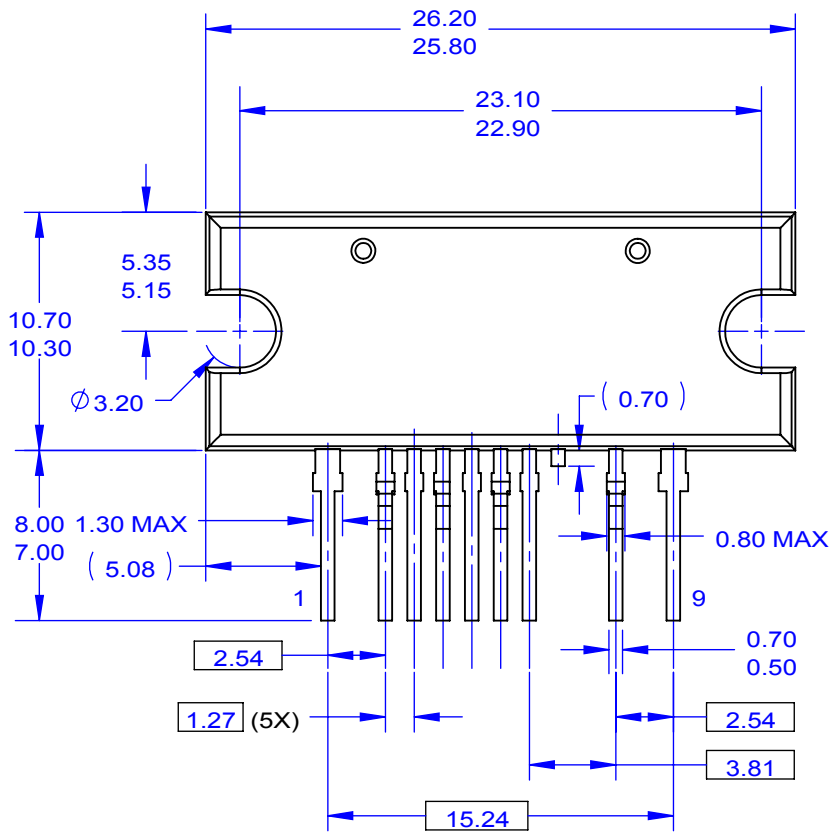


图 30. 变压器结构

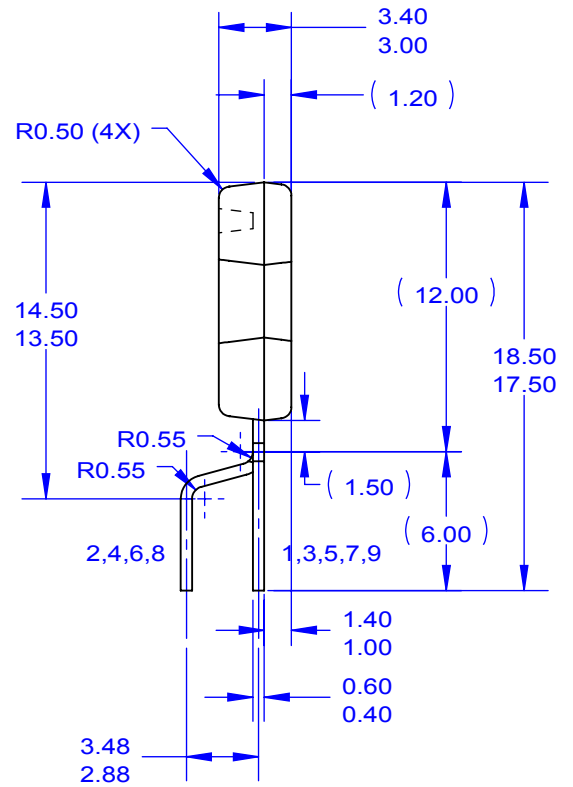
	引脚 (S → F)	绕线	匝数	备注
N_p	6 → 2	0.08φ×88 (利兹线)	36	
N_{s1}	12 → 9	0.08φ×234 (利兹线)	4	双线绕组
N_{s2}	10 → 13	0.08φ×234 (利兹线)	4	双线绕组

	引脚	规格	备注
初级电感 (L_p)	2-6	550 $\mu\text{H} \pm 10\%$	100 kHz, 1 V
初级有效漏电感 (L_r)	2-6	110 $\mu\text{H} \pm 10\%$	短路次级绕组之一

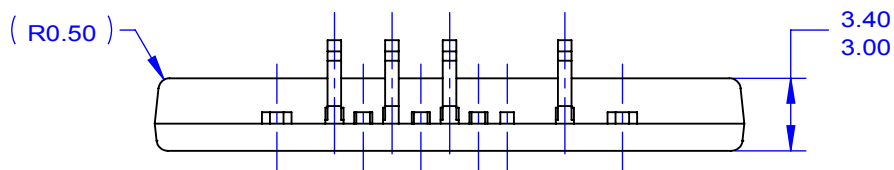
有关变压器的更多详细信息, 请访问 <http://www.santronics-usa.com/documents.html> 或联系 sales@santronics-usa.com 或+1-408-734-1878 (美国加利福尼亚桑尼维尔)。



FRONT VIEW



RIGHT SIDE VIEW



BOTTOM VIEW



NOTES: UNLESS OTHERWISE SPECIFIED

- A. THIS PACKAGE DOES NOT COMPLY TO ANY CURRENT PACKAGING STANDARD.
- B. ALL DIMENSIONS ARE IN MILLIMETERS.
- C. DIMENSIONS ARE EXCLUSIVE OF BURRS, MOLD FLASH AND TIE BAR PROTRUSIONS.
- D. DRAWING FILE NAME: MOD09ACREV3

ON Semiconductor and  are trademarks of Semiconductor Components Industries, LLC dba ON Semiconductor or its subsidiaries in the United States and/or other countries. ON Semiconductor owns the rights to a number of patents, trademarks, copyrights, trade secrets, and other intellectual property. A listing of ON Semiconductor's product/patent coverage may be accessed at www.onsemi.com/site/pdf/Patent-Marking.pdf. ON Semiconductor reserves the right to make changes without further notice to any products herein. ON Semiconductor makes no warranty, representation or guarantee regarding the suitability of its products for any particular purpose, nor does ON Semiconductor assume any liability arising out of the application or use of any product or circuit, and specifically disclaims any and all liability, including without limitation special, consequential or incidental damages. Buyer is responsible for its products and applications using ON Semiconductor products, including compliance with all laws, regulations and safety requirements or standards, regardless of any support or applications information provided by ON Semiconductor. "Typical" parameters which may be provided in ON Semiconductor data sheets and/or specifications can and do vary in different applications and actual performance may vary over time. All operating parameters, including "Typicals" must be validated for each customer application by customer's technical experts. ON Semiconductor does not convey any license under its patent rights nor the rights of others. ON Semiconductor products are not designed, intended, or authorized for use as a critical component in life support systems or any FDA Class 3 medical devices or medical devices with a same or similar classification in a foreign jurisdiction or any devices intended for implantation in the human body. Should Buyer purchase or use ON Semiconductor products for any such unintended or unauthorized application, Buyer shall indemnify and hold ON Semiconductor and its officers, employees, subsidiaries, affiliates, and distributors harmless against all claims, costs, damages, and expenses, and reasonable attorney fees arising out of, directly or indirectly, any claim of personal injury or death associated with such unintended or unauthorized use, even if such claim alleges that ON Semiconductor was negligent regarding the design or manufacture of the part. ON Semiconductor is an Equal Opportunity/Affirmative Action Employer. This literature is subject to all applicable copyright laws and is not for resale in any manner.

PUBLICATION ORDERING INFORMATION

LITERATURE FULFILLMENT:

Literature Distribution Center for ON Semiconductor
19521 E. 32nd Pkwy, Aurora, Colorado 80011 USA
Phone: 303-675-2175 or 800-344-3860 Toll Free USA/Canada
Fax: 303-675-2176 or 800-344-3867 Toll Free USA/Canada
Email: orderlit@onsemi.com

N. American Technical Support: 800-282-9855 Toll Free
USA/Canada
Europe, Middle East and Africa Technical Support:
Phone: 421 33 790 2910
Japan Customer Focus Center
Phone: 81-3-5817-1050

ON Semiconductor Website: www.onsemi.com
Order Literature: <http://www.onsemi.com/orderlit>
For additional information, please contact your local
Sales Representative