



Is Now Part of



ON Semiconductor®

To learn more about ON Semiconductor, please visit our website at
www.onsemi.com

Please note: As part of the Fairchild Semiconductor integration, some of the Fairchild orderable part numbers will need to change in order to meet ON Semiconductor's system requirements. Since the ON Semiconductor product management systems do not have the ability to manage part nomenclature that utilizes an underscore (_), the underscore (_) in the Fairchild part numbers will be changed to a dash (-). This document may contain device numbers with an underscore (_). Please check the ON Semiconductor website to verify the updated device numbers. The most current and up-to-date ordering information can be found at www.onsemi.com. Please email any questions regarding the system integration to Fairchild_questions@onsemi.com.

ON Semiconductor and the ON Semiconductor logo are trademarks of Semiconductor Components Industries, LLC dba ON Semiconductor or its subsidiaries in the United States and/or other countries. ON Semiconductor owns the rights to a number of patents, trademarks, copyrights, trade secrets, and other intellectual property. A listing of ON Semiconductor's product/patent coverage may be accessed at www.onsemi.com/site/pdf/Patent-Marking.pdf. ON Semiconductor reserves the right to make changes without further notice to any products herein. ON Semiconductor makes no warranty, representation or guarantee regarding the suitability of its products for any particular purpose, nor does ON Semiconductor assume any liability arising out of the application or use of any product or circuit, and specifically disclaims any and all liability, including without limitation special, consequential or incidental damages. Buyer is responsible for its products and applications using ON Semiconductor products, including compliance with all laws, regulations and safety requirements or standards, regardless of any support or applications information provided by ON Semiconductor. "Typical" parameters which may be provided in ON Semiconductor data sheets and/or specifications can and do vary in different applications and actual performance may vary over time. All operating parameters, including "Typicals" must be validated for each customer application by customer's technical experts. ON Semiconductor does not convey any license under its patent rights nor the rights of others. ON Semiconductor products are not designed, intended, or authorized for use as a critical component in life support systems or any FDA Class 3 medical devices or medical devices with a same or similar classification in a foreign jurisdiction or any devices intended for implantation in the human body. Should Buyer purchase or use ON Semiconductor products for any such unintended or unauthorized application, Buyer shall indemnify and hold ON Semiconductor and its officers, employees, subsidiaries, affiliates, and distributors harmless against all claims, costs, damages, and expenses, and reasonable attorney fees arising out of, directly or indirectly, any claim of personal injury or death associated with such unintended or unauthorized use, even if such claim alleges that ON Semiconductor was negligent regarding the design or manufacture of the part. ON Semiconductor is an Equal Opportunity/Affirmative Action Employer. This literature is subject to all applicable copyright laws and is not for resale in any manner.



FPF2700 / FPF2701 / FPF2702 — AccuPower™ 0.4~2 A 可调过流保护负载开关

特性

- 2.8 V 至 36 V 的输入电压范围
- 典型 $R_{DS(ON)}=88\text{ m}\Omega$
- 0.4 A 至 2 A 的可调限流（最小值）
- 压摆率控制
- ESD 保护，超过 2000 V HBM
- 热关断
- 启用低电平有效
- UVLO 保护
- 电源正常输出

应用

- 电机驱动
- 数码相机
- 消费电子
- 工业应用
- 计算
- 硬盘驱动器
- 电信设备

说明

AccuPower™ FPF270X 系列是限流负载开关产品，可为过电流条件的系统和负载提供全面保护。最小限流值的可调范围为 0.4 A 至 2.0 A。FPF270X 包含压摆率受控 N 沟道 MOSFET 以及压摆率导通特性，可防止“热插拔”负载或瞬时过载需求引起的电源总线干扰。输入电压范围为 2.8 V 至 36 V。使用低电压逻辑兼容导通引脚可激活或禁用负载。可使用故障标志引脚和/或电源正常引脚来监控故障状态。

FPF270X 系列中的每一产品都用于一种负载故障响应类别。所有器件都可限制负载电流，使其不超过外部编程的电流水平。超温保护功能为超高功耗水平下的器件提供了额外保护。

FPF2700 对超过固定消隐时间的过载条件进行响应的方式为切断负载，然后在自动重启时间后重试。

FPF2701 对超过固定消隐时间的过载条件进行响应的方式为切断负载。负载持续断开，除非 ON 引脚被触动或者输入电压通过 UVLO 循环。

FPF2702 设计用于外部故障管理。与 FPF2700 和 FPF2701 相似，当它激活电流箝位时会将故障信号引脚设置为 LOW。此器件设计用于使用外部故障管理协调 FPF2702 的过载响应的应用。

FPF270X 采用不含铅和卤素的空间节约型 8 引脚 MLP 3x3 mm 和 SO8 封装。

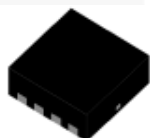


图 1. MLP（俯视图）



图 2. MLP（底视图）



图 3. SO8（俯视图）

订购信息

器件编号	电流限值 [A]	电流限制死区时间 [ms]	自动重启时间 [ms]	激活 ON 引脚	封装
FPF2700MPX	0.4 – 2.0	0.5	127.5	低电平有效	MLP3X3
FPF2701MPX	0.4 – 2.0	0.5	NA	低电平有效	MLP3X3
FPF2702MPX	0.4 – 2.0	NA	NA	低电平有效	MLP3X3
FPF2700MX	0.4 – 2.0	0.5	127.5	低电平有效	SO8
FPF2701MX	0.4 – 2.0	0.5	NA	低电平有效	SO8
FPF2702MX	0.4 – 2.0	NA	NA	低电平有效	SO8

应用框图

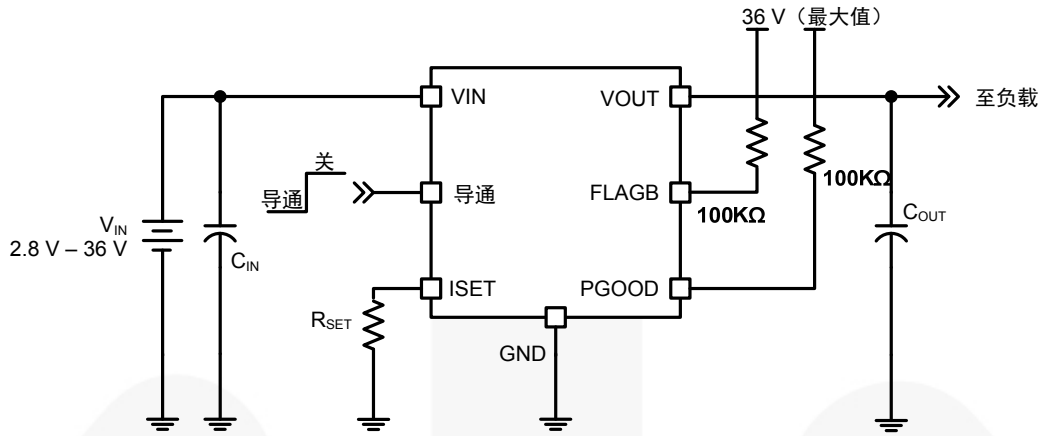


图 4. 典型应用

框图

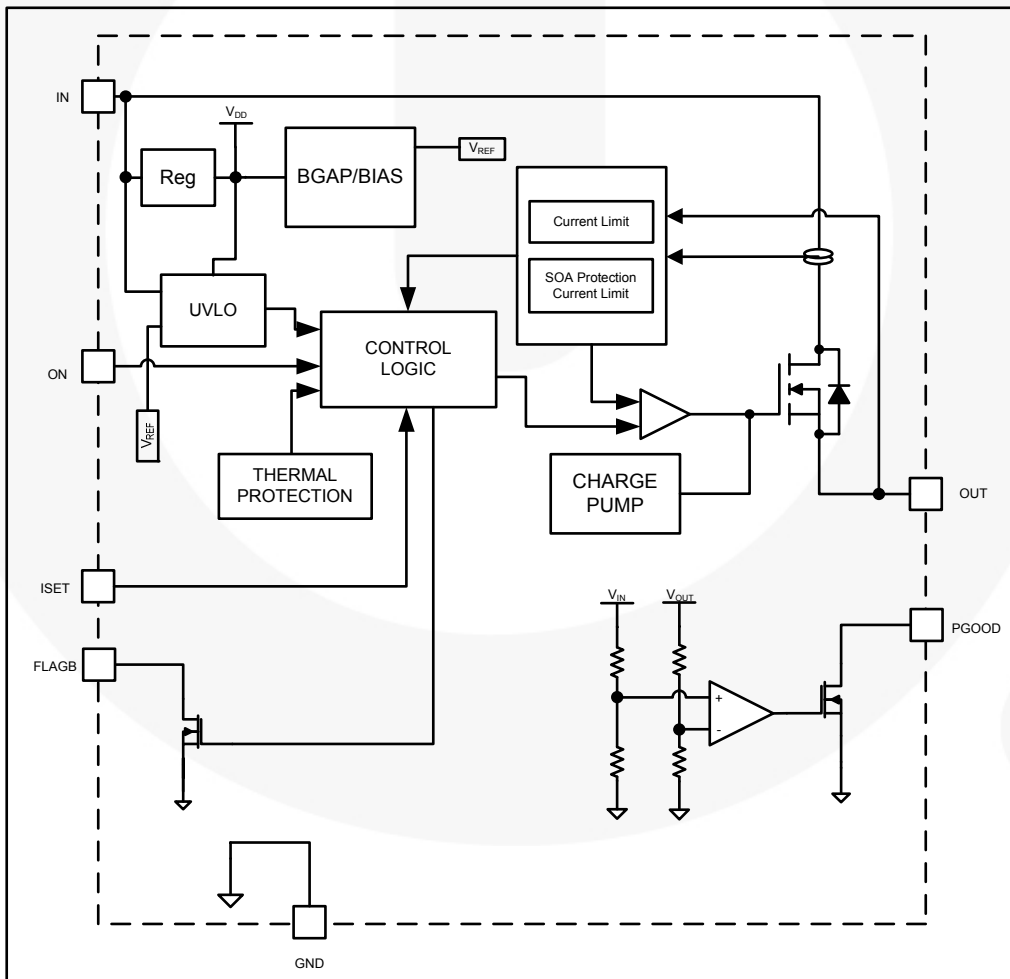


图 5. 框图

引脚布局

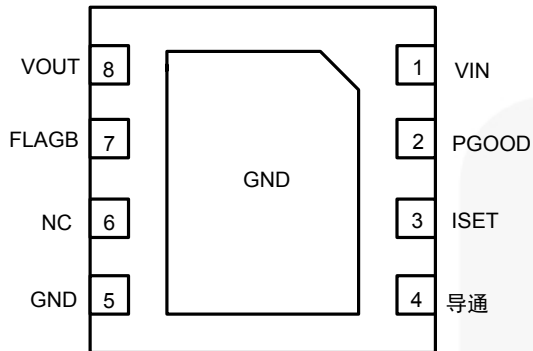


图 6. MLP (底视图)

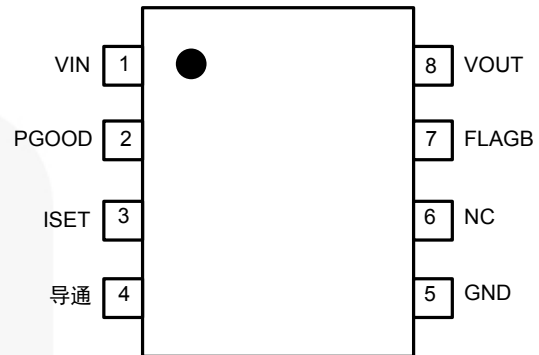


图 7. SO8 (俯视图)

引脚定义

引脚号	名称	说明
1	VIN	电源输入。输入电源开关和 IC 的电源电压。
2	PGOOD	电源正常输出。开漏输出指示输出电压已达输入电压的 90%。
3	ISET	电流限制设置输入。ISET 与地之间的电阻设置开关的限流值。
4	导通	ON 控制输入。低电平有效。
5	GND	接地
6	NC	无连接。保留开路或接地。
7	FLAGB	故障输出。低电平有效，漏极开路输出，指示限流、欠压或过温状态。
8	VOUT	开关输出。电源开关的输出。

绝对最大额定值

应力超过绝对最大额定值，可能会损坏器件。在超出推荐的工作条件的情况下，该器件可能无法正常工作，所以不建议让器件在这些条件下长期工作。此外，长期在高于推荐的工作条件下工作，会影响器件的可靠性。绝对最大额定值仅是应力规格值。

符号	参数		最小值	最大值	单位
	PGOOD、FLAGB、VIN 至 GND		-0.3	40	V
	VOUT 至 GND		-0.3	V _{IN} + 0.3	V
	ON 至 GND		-0.3	6	V
P _D	功耗 (T _A =25°C)	MLP 3x3 ⁽¹⁾ , 参见图 8		1.25	W
		SO8 ⁽¹⁾ , 参见图 10		1.00	
I _{SW}	连续开关电流最大值			3.5	A
T _J	工作结温		-40	+125	°C
T _{STG}	存储温度		-65	+150	°C
ESD	静电放电防护等级	人体放电模型, JESD22-A114	2000		V
		组件充电模型, JESD22-C101	2000		
Θ _{JA}	结至环境热阻	MLP 3x3 ⁽¹⁾ , 参见图 8		80	°C/W
		SO8 ⁽¹⁾ , 参见图 10		102	

注:

- 热阻 Θ_{JA} 取决于安装在一平方英寸衬垫, 2 oz 铜垫以及 FR-4 材质尺寸 1.5 x 1.5 in 的衬垫上的器件。

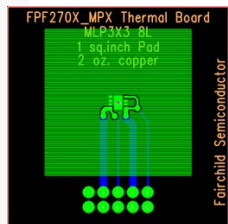


图 8. 80°C/W, 安装在一个 2-oz 的 1in² 焊盘上铜

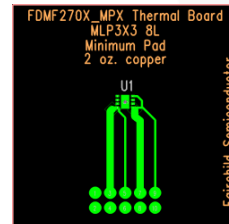


图 9. 226°C/W, 安装在一个 2-oz 的最小焊盘上铜

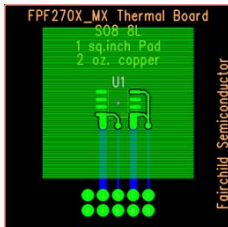


图 10. 102°C/W, 安装在一个 2-oz 的 1in² 焊盘上铜

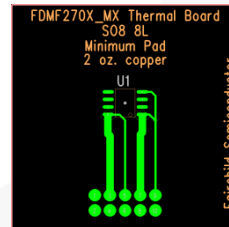


图 11. 181°C/W, 安装在一个 2-oz 的最小焊盘上铜

推荐工作条件

推荐的操作条件表明了器件的真实工作条件。指定建议工作条件是为了确保最佳性能。飞兆半导体建议不要超过推荐工作条件，也不能按照绝对最大额定值进行设计。

符号	参数	最小值	最大值	单位
V _{IN}	输入电源电压。	2.8	36.0	V
T _A	工作环境温度	-40	85	°C

电气特性

V_{IN} =2.8 至 36 V, 且 T_A =-40 至 +85°C, 除非另有说明。典型值为 V_{IN} =12 V 以及 T_A =25°C。

符号	参数	工作条件	最小值	典型值	最大值	单位
基本工作						
V_{IN}	工作电压		2.8		36.0	V
I_Q	静态电流	$V_{IN}=12\text{ V}$, $V_{ON}=0\text{ V}$, $I_{OUT}=0\text{ A}$		92	140	μA
I_{SHDN}	关断电流	$V_{IN}=36\text{ V}$, $V_{ON}=3.3\text{ V}$, $I_{OUT}=0\text{ A}$		5	14	μA
R_{ON}	导通电阻	$T_A=25^\circ\text{C}$, $V_{IN}=12\text{ V}$		88	114	m Ω
		$T_A=-40\text{ 至 }+85^\circ\text{C}$, $V_{IN}=12\text{ V}$			140	
		$T_A=25^\circ\text{C}$, $V_{IN}=5\text{ V}$		88	114	
		$T_A=-40\text{ 至 }+85^\circ\text{C}$, $V_{IN}=5\text{ V}$			140	
V_{IH}	导通输入逻辑高电压	$V_{IN}=2.8\text{ V 至 }36\text{ V}$	2.0			V
V_{IL}	导通输入逻辑低电压	$V_{IN}=2.8\text{ V 至 }36\text{ V}$			0.8	V
I_{LK}	导通输入漏电流	$V_{ON}=5.5\text{ V 或 GND}$	-1		1	μA
I_{SWOFF}	关断开关漏电流	$V_{IN}=36\text{ V}$, $V_{ON}=3.3\text{ V}$, $V_{OUT}=0\text{ V}$		0.01		μA
$V_{FLAGB(LO)}$	FLAGB 输出逻辑低电压	$V_{IN}=5\text{ V}$, $I_{SINK}=1\text{ mA}$		0.1	0.2	V
$I_{FLAGB(HI)}$	FLAGB 输出逻辑高漏电流	$V_{IN}=36\text{ V}$, 接通, $V_{FLAGB}=36\text{ V}$			1	μA
V_{PGOOD}	PGOOD 脱扣电压	$V_{IN}=5\text{ V}$, V_{OUT} 为 V_{IN} 的百分比, V_{OUT} 上升		90		%
$V_{PGOOD(HYS)}$	PGOOD 滞环	$V_{IN}=5\text{ V}$, V_{OUT} 为 V_{IN} 的百分比, V_{OUT} 下降		3		%
$V_{PGOOD(LO)}$	PGOOD 输出逻辑低电压	$V_{IN}=5\text{ V}$, $I_{SINK}=1\text{ mA}$		0.1	0.2	V
$I_{PGOOD(HI)}$	PGOOD 逻辑输出高漏电流	$V_{IN}=36\text{ V}$, 接通, $V_{PGOOD}=36\text{ V}$			1	μA
保护						
I_{LIM}	限流	$T_A=25^\circ\text{C}$	-20		+20	%
I_{SC}	短路电流限值	$V_{OUT} < 2\text{ V}$, 过流条件下的开关		$0.75 \times I_{NOM}$		A
TSD	热关断	关断阈值		140		$^\circ\text{C}$
		从关闭中恢复		110		
		滞回		30		
UVLO	欠压闭锁	V_{IN} 升高	2.3	2.5	2.7	V
UVLO_HYST	欠压闭锁滞环			100		mV
动态						
t_{don}	导通延迟	$R_L=500\ \Omega$, $C_L=2\ \mu\text{F}$		2.7		ms
t_{doff}	关断延迟			0.1		
t_R	V_{OUT} 上升时间			7.5		
t_F	V_{OUT} 下降时间			1.5		
t_{BLANK}	过电流死区时间	FPF2700/1, $T_A=25^\circ\text{C}$	0.25	0.50	0.75	ms
$t_{RESTART}$	自动重启时间	FPF2700, $T_A=25^\circ\text{C}$	63.8	127.5	191.2	ms
t_{CLR}	电流限制响应时间	$V_{IN}=12\text{ V}$, $V_{ON}=0\text{ V}$		50		μs

时序图

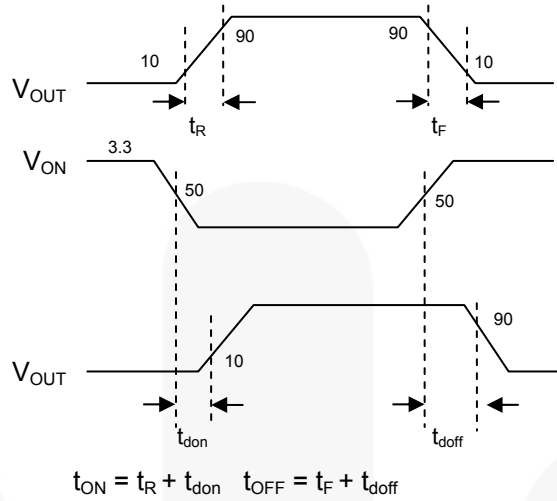


图 12. 时序图

典型性能特征

$V_{IN} = 12\text{ V}$ 和 $T_A = 25^\circ\text{C}$ 。

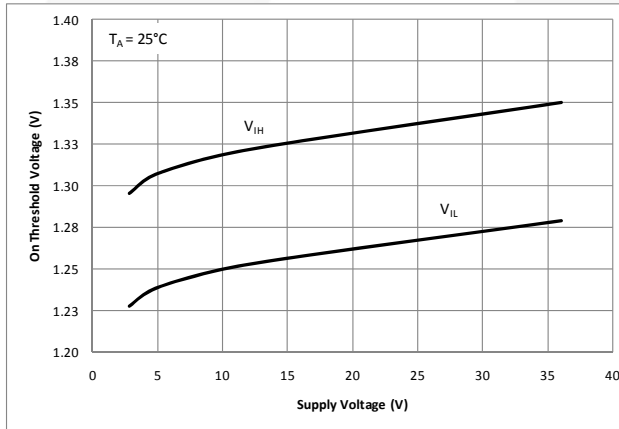


图 13. 导通阈值和电源

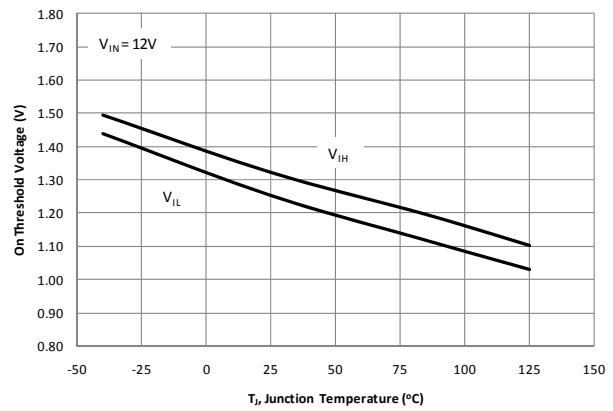


图 14. 导通阈值和温度的关系

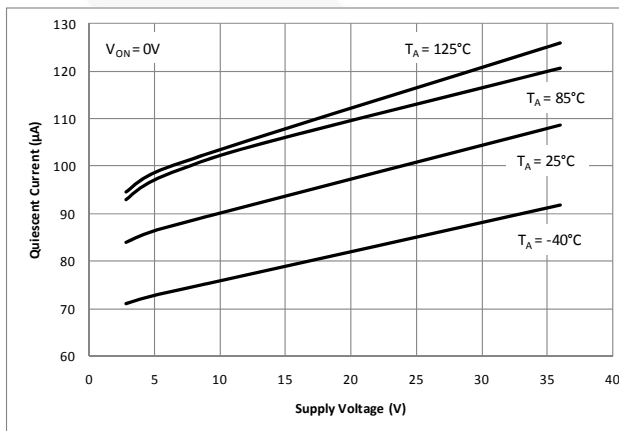


图 15. 静态电流和电源电压（接通）的关系

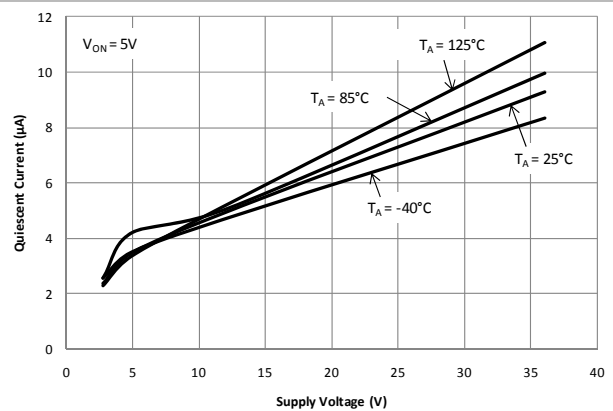


图 16. 静态电流和电源电压（关闭）的关系

典型性能特征

$V_{IN} = 12\text{ V}$ 和 $T_A = 25^\circ\text{C}$ 。

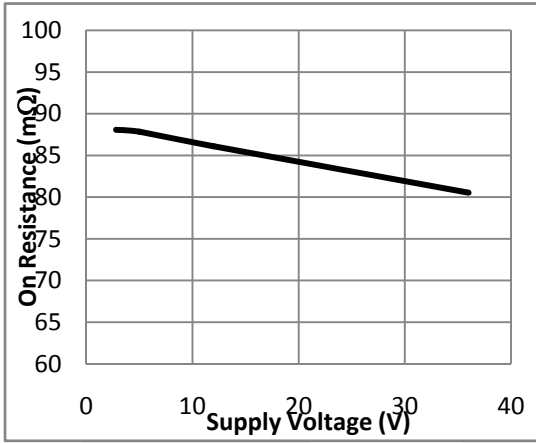


图 17. 导通电阻与电源电压

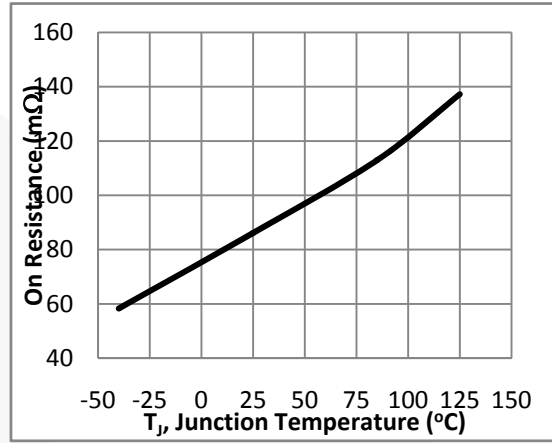


图 18. 导通电阻与结温

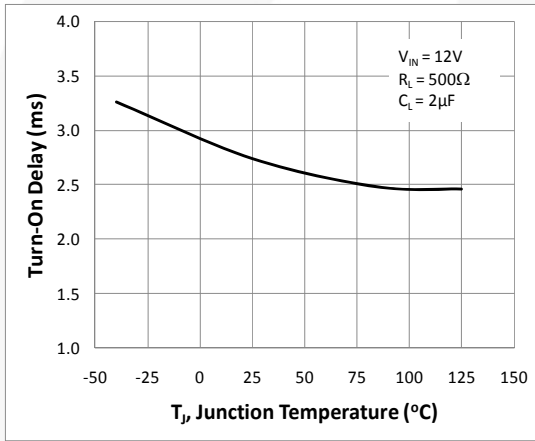


图 19. 开启延迟和结温

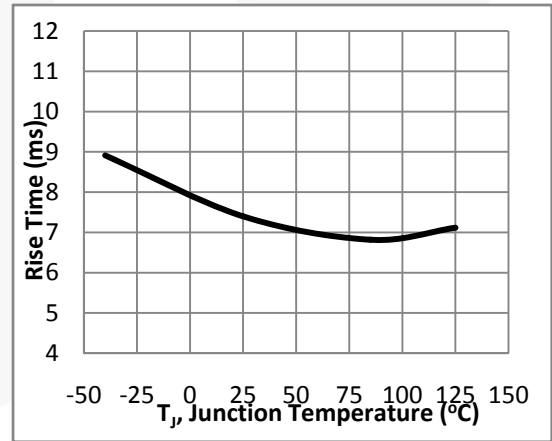


图 20. 输出上升时间和结温

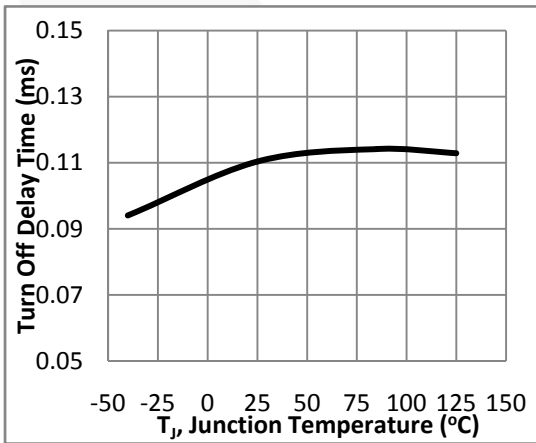


图 21. 关闭延迟和结温

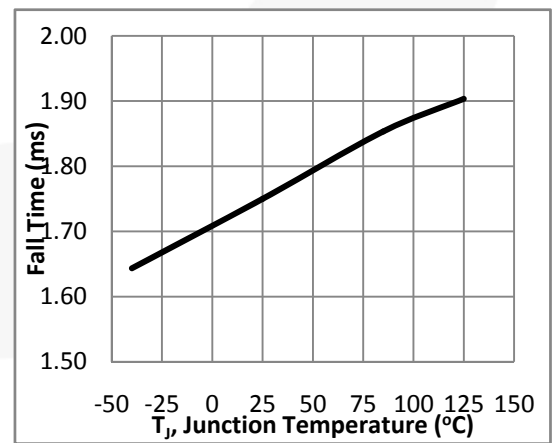


图 22. 输出下降时间和结温

FPF2700 和 FPF2701 的典型工作特性

当 $V_{OUT} < 2V$ 时, 限流设置为 I_{LIM} 的 75%。

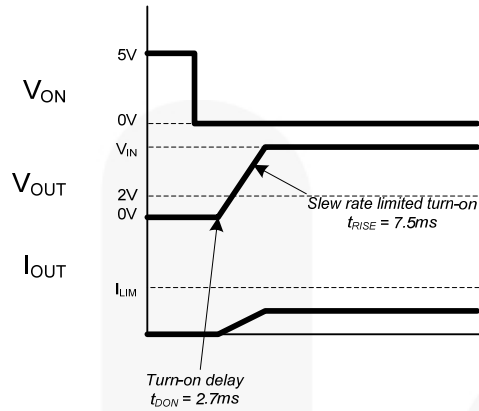


图 23. 正常启动至 $0.5X I_{LIM}$

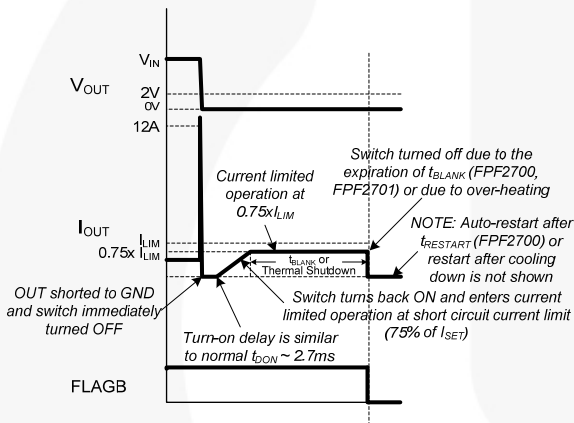


图 24. OUT 短接至 GND, 短路情况持续 (SOA 保护随后是限流操作)

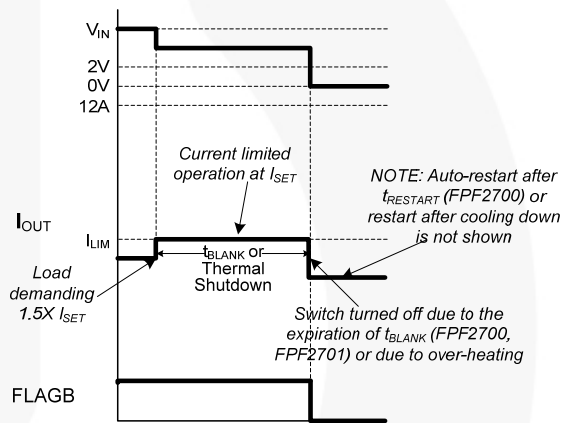


图 25. OUT 过载 $1.5X I_{LIM}$ (长期过载)

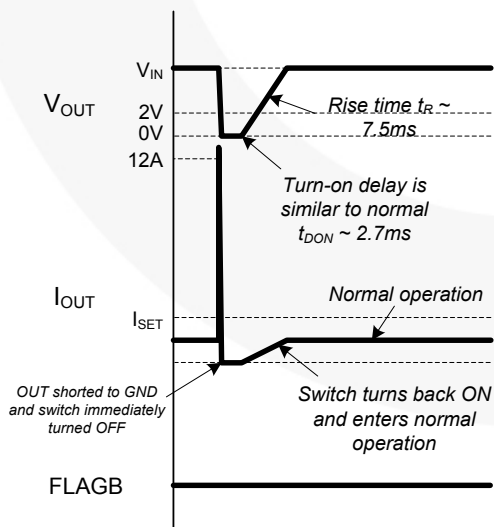


图 26. OUT 短接至 GND, 短路情况消除 (SOA 保护之后进行正常操作)

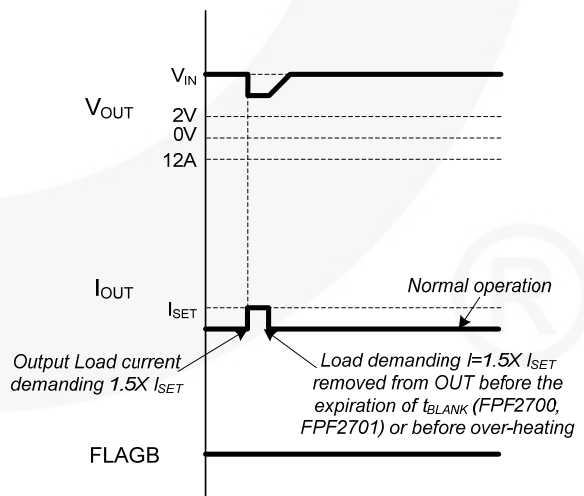


图 27. Out 过载 $1.5X I_{LIM}$ (瞬态过载)

FPF2702 的典型工作特性

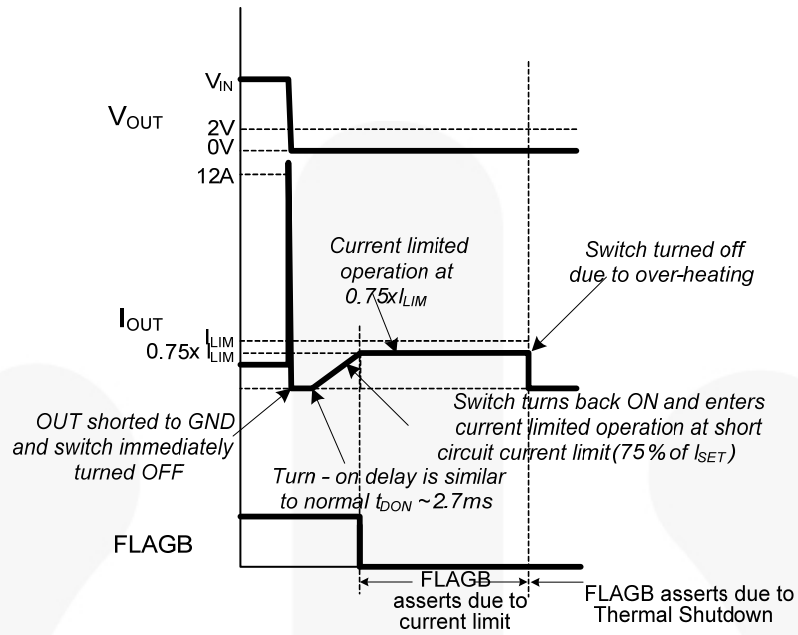


图 28. OUT 短接至 GND，短路状况持续 (SOA 保护限流之后进行限流)

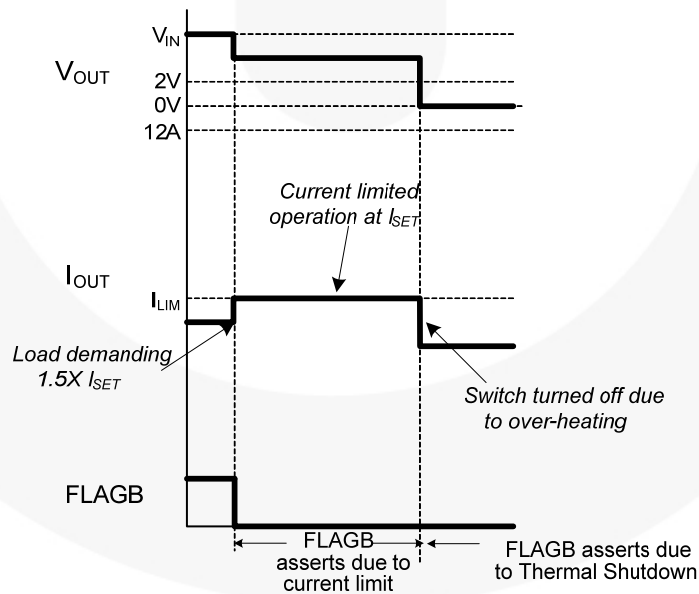


图 29. OUT 过载 $1.5 \times I_{LIM}$ (长期过载)

FPF270X 的典型性能特征

$V_{IN} = 12\text{ V}$ 和 $T_A = 25^\circ\text{C}$ 。

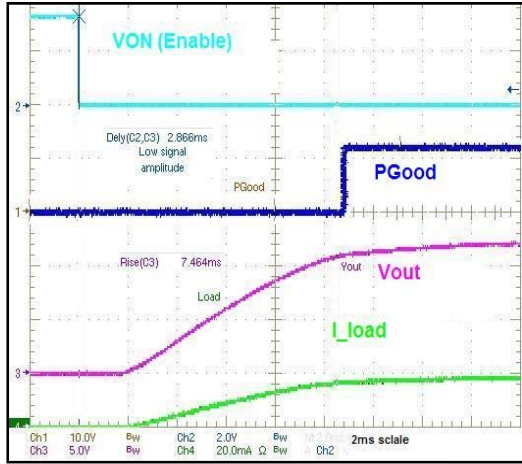


图 30. 12 V 导通延迟 ($R_L=500\ \Omega$, $C_{OUT}=2\ \mu\text{F}$)

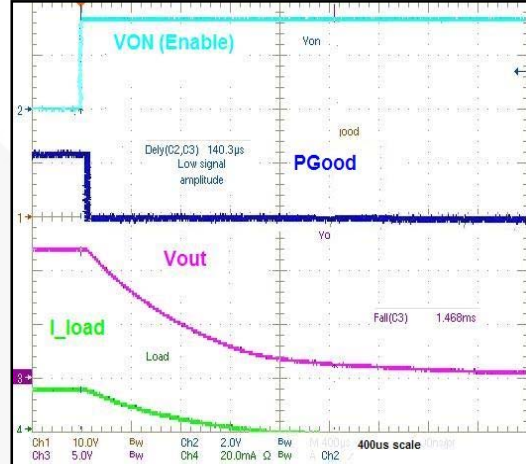


图 31. 12 V 关断延迟 ($R_L=500\ \Omega$, $C_{OUT}=2\ \mu\text{F}$)

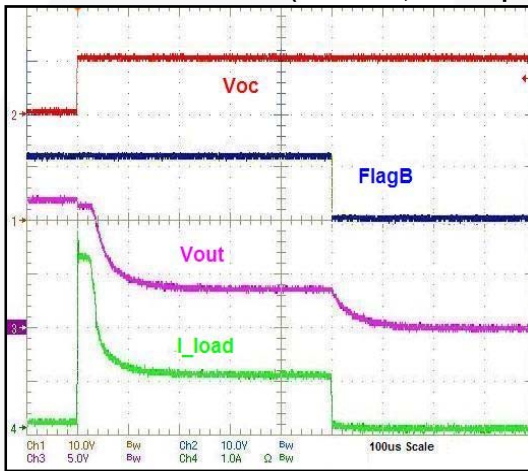


图 32. 12 V 消隐时间 (输出过载且 t_{blank} 超时, FPF2700/01, $I_{LIM}=1\text{ A}$, $I_{LOAD}=3.3\text{ A}$, $C_{OUT}=\mu\text{F}$, $R_{LOAD}=500\ \Omega$) $V_{OC}^{(2)}$

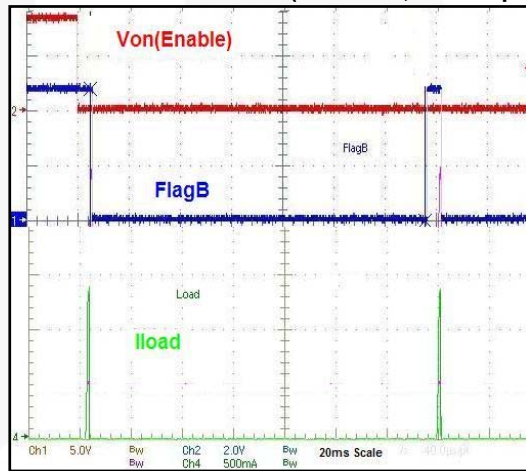


图 33. 12 V 重启时间 (开关导通进入持续过流状态, $t_{RESTART}$ 约 127.5 ms)

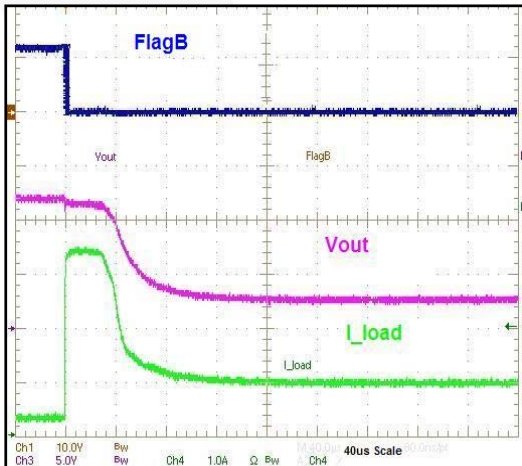


图 34. 软过载和恒流 ($I_{LOAD} > I_{LIM}$, FPF2702 进入流模式, 以 I_{LIM} 运行)

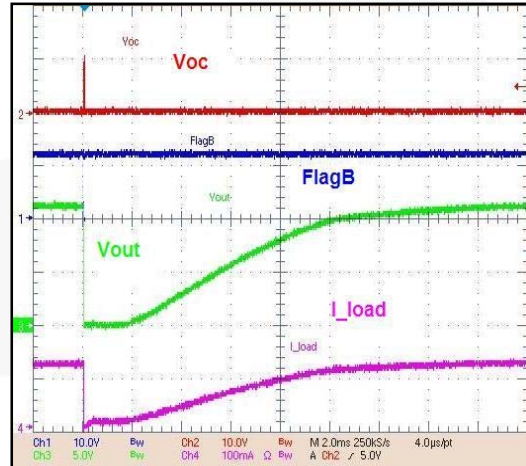


图 35. OUT 短接至 GND, 短路情况消除 (SOA 保护) 之后进行正常操作, FPF2700 / FPF2701)

注:

2. 在输出加载一个 $500\text{ m}\Omega$ 电阻通过 NMOS 发出。Voc 信号令器件进入过流状况。Voc 为 NMOS 的栅极驱动。

应用信息

工作说明

FPF270X 系列电流限制负载开关设计用于各种应用的电源需求，提供从 2.8 V 至 36 V 的输入电压范围以及可调整的电流限制值。FPF270X 系列产品可以在提供安全设计的最佳工作电流的同时，实现控制和保护。每个开关的核心为典型 88 mΩ ($V_{IN} = 12\text{ V}$) N 沟道 MOSFET 和能在 2.8 V 至 36 V 的输入电压范围内工作的控制器。

FPF270X 具有可调整的电流限制，欠压闭锁 (UVLO)；电源正常指示器 (PGOOD)，故障标志输出 (FLAGB)，以及热关闭保护。在过流情况下，负载开关将限制负载的电流值。每个开关的限流值可通过 ISET 引脚在 400 mA 至 2 A 的范围内调节。

导通/关断控制

ON 引脚低电平有效，可用来控制开关的状态。令 ON 引脚持续保持低电平，可让开关保持导通状态。当 ON 引脚上拉至高电平时，开关进入关断状态。ON 引脚可上拉至最高 5.5 V 的高电平电压。

输入电压的欠压状态或结温超过 140°C 可覆盖 ON，并关断开关。此外，出现过流超过死区时间后，FPF2700 和 FPF2701 会关断开关。FPF2700 具有自动重启功能，可以在自动重启时间过后自动打开开关。对于 2701 来说，ON 引脚必须再次切换至开关导通。FPF2702 不会因响应过电流情况而关断，但在 ON 有效期间将以恒流模式继续工作，且欠压闭锁和热关闭功能无效。ON 引脚不具备内部上拉或下拉电阻，且不能浮动放置。

故障报告

一旦检测到过流，输入欠压或过温现象，FLAGB 通过有效低电平发出故障模式信号。在 FPF2700 或 FPF2701 出现过流情况时，FLAGB 在死区时间（图 24 和图 25）结束时进入低电平。而对于 FPF2702（图 29），FLAGB 则立刻变成低电平。若 FPF2700 的过流时间超过死区时间长度，FLAGB 将在自动重启时间内保持低电平。对于 FPF2701，FLAGB 锁存于低电平且 ON 引脚必须切换进行释放。

对于 FPF2702，FLAGB 在故障期间保持低电平，并在故障情况结束时立刻返回高电平。FLAGB 是一个开漏 MOSFET，需要有上拉电阻。最大上拉电压为 36 V（图 29）。

关断期间，禁止下拉 FLAGB，以减少对电源电流的需求。建议在应用中采用一个 100 kΩ 的上拉电阻。

电流限制

电流限制可确保通过开关的电流不会超过一个最大值，而对其最小值不做限制。通过连接在 ISET 引脚和 GND 之间的外部电阻可调整电流限制的水平。

典型限流值的可调范围为 510 mA 至 2.5 A。最小限流 ($I_{LIM(MIN)}$) 范围为 0.4 A 至 2.0 A，包括 20% 限流容差。FPF2700 和 FPF2701 具有一个死区时间，在此期间开关用作恒流源（图 27）。如果过流状态持续时间超过死区时间，FPF2700 将锁存并关断开关（图 32）。如果 ON 引脚保持有效，自动重启功能将释放开关并在自动重启时间（图 33）之后再次打开开关。若过流状态持续的时间超过死区时间，FPF2701 的锁存功能将关断开关。在 ON 引脚切换或输入电源恢复之前，该开关将保持关断。FPF2702 没有电流限制死区时间，因此在 ON 引脚无效或热关闭关闭开关之前，将持续以恒流状态工作。

除了电流限制功能之外，通过热关闭保护和独立的 SOA 保护电路来保护开关。

SOA 保护限流 ($I_{OUT} > 12\text{ A}$)

FPF270X 具有 SOA 保护功能，在正常操作过程中，当电流峰值超过 12 A 时用来保护负载开关。如果发生短路 ($I_{OUT} > 12\text{ A}$)，通过独立的安全工作区 (SOA) 保护电路（图 26），可以在大约 1 μs 之后关断图 28 开关。在输出端出现突发高电流，例如短接至 GND 时，该功能可以保护开关。在约 2.7 ms 的导通延迟后，开关将自动重新导通。

短路限流 ($V_{OUT} < V_{SCTH} = 2\text{ V}$)

当输出电压跌至低于短路阈值电压 V_{SCTH} 时，限流值将再次调整为短路限流值，约为额定限流值的 75% ($0.75 \times I_{LIM}$)（图 24）。通过降低器件的功耗，可防止过早关闭。 V_{SCTH} 值设置为 2 V。在大约 $V_{OUT} = 2.1\text{ V}$ 时，开关从短路限流模式脱离，限流被设置为额定限流值。

设置电流限制值

FPF270X 具有 0.4 A 至 2.0 A 可调的最小限流，可通过连接在 ISET 和 GND 之间的外接电阻 R_{SET} 进行设定。必须精确设置 R_{SET} 值，容差达到 1% 更低，尽量降低系统的总限流容差。

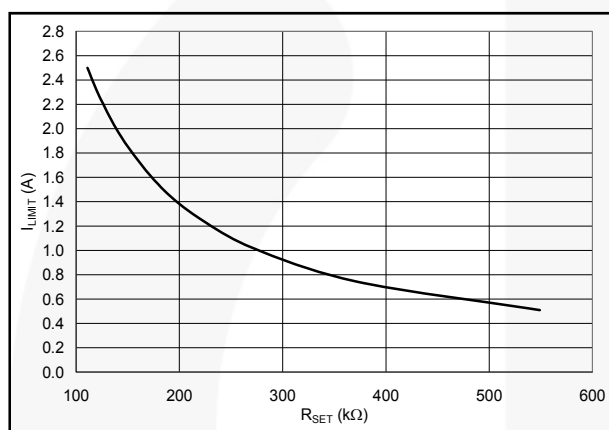
使用下列等式，可计算用于典型电流限制值的阻值：

$$R_{SET} (k\Omega) = \frac{277.5}{I_{LIM(TYP)} (A)} \quad (1)$$

$I_{LIM(TYP)}$ 是基于 R_{SET} 的典型限流值。

表 1. R_{SET} 选择指南

R_{SET} (k Ω)	电流限值 [A]			容差 (%)
	最小值	典型值	最大值	
111	2.00	2.50	3.00	20
124	1.79	2.24	2.69	20
147	1.51	1.89	2.27	20
182	1.22	1.52	1.83	20
220	1.01	1.26	1.51	20
274	0.81	1.01	1.22	20
374	0.59	0.74	0.89	20
549	0.40	0.51	0.61	20


 图 36. I_{LIM} 和 R_{SET}

欠压闭锁 (UVLO)

当输入电压低于欠压闭锁阈值时，欠压闭锁功能将关闭开关。ON 引脚有效（ON 引脚下拉至低电平），输入电压高于欠压闭锁阈值，此时为可控的开关导通（图 37）。针对 V_{IN} 上升，UVLO 阈值电压通过内部设置为 2.5 V。欠压闭锁阈值滞环为 0.1 V。

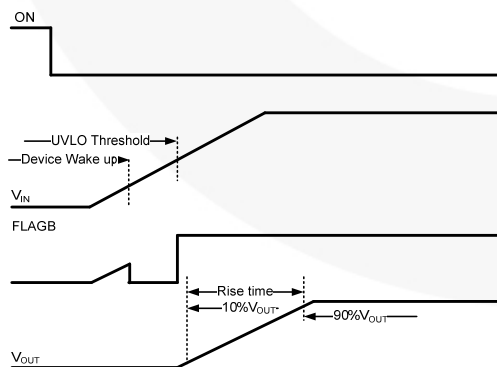


图 37. 欠压锁定性能

电源正常

FPF270X 有电源正常的功能。PGOOD 引脚是一个漏极开路 MOSFET，当输出电压达到输入电压的 90% 时置位高（图 26）电平。PGOOD 会附加一个 3% 的典型 PGOOD 滞环，当 V_{OUT} 跌至 PGOOD 阈值电压附近时，可防止 PGOOD 的抖动。

PGOOD 引脚需要有一个外接的上拉电阻连接至外接电源，该电源与该引脚所连接的其他芯片的输入水平兼容。器件无效时，PGOOD 保持低电平。没有电池时，只要与 PGOOD 连接的其他器件输入水平兼容，为了节省关断状态时的电流，可将 PGOOD 引脚的上拉电阻连接至输出电压。建议使用典型值为 100 k Ω 的上拉电阻。在应用中若不使用电源正常功能，可将 PGOOD 引脚接地。

热关断

热关断可防止晶圆内部或外部产生过高温度。在过温的情况下，温度超过 140°C 时，FLAGB 有效，且开关关断。

晶圆足够冷却后（晶圆温度低于阈值），开关将自动导通。为避免不必要的温度震荡，在热关断输入和退出温度之间有 30°C（典型值）的热滞环。采用合理的线路板布局可以有效避免热关断（参见图 38，FPF2702 上的热关断操作）。

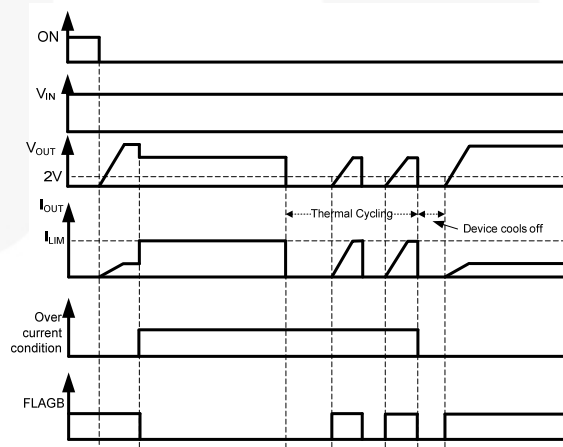


图 38. FPF2702 热关闭操作

SOA (FPF2702)

在输出短路情况的时间过长，负载开关会出现过高的功耗。FPF2700 和 FPF2701 通过在死区时间过后关断负载开关进行保护。FPF2702 没有死区时间功能，请参考指南 3。

通过图 39 和图 40 中所示的 SOA 曲线，可以估计两种 FPF2702 封装 MPX 和 MX 的 SOA。可参考这些曲线，估计在最小焊盘尺寸为 1 平方英寸的最差情况下负载开关的持续时间。⁽¹⁾

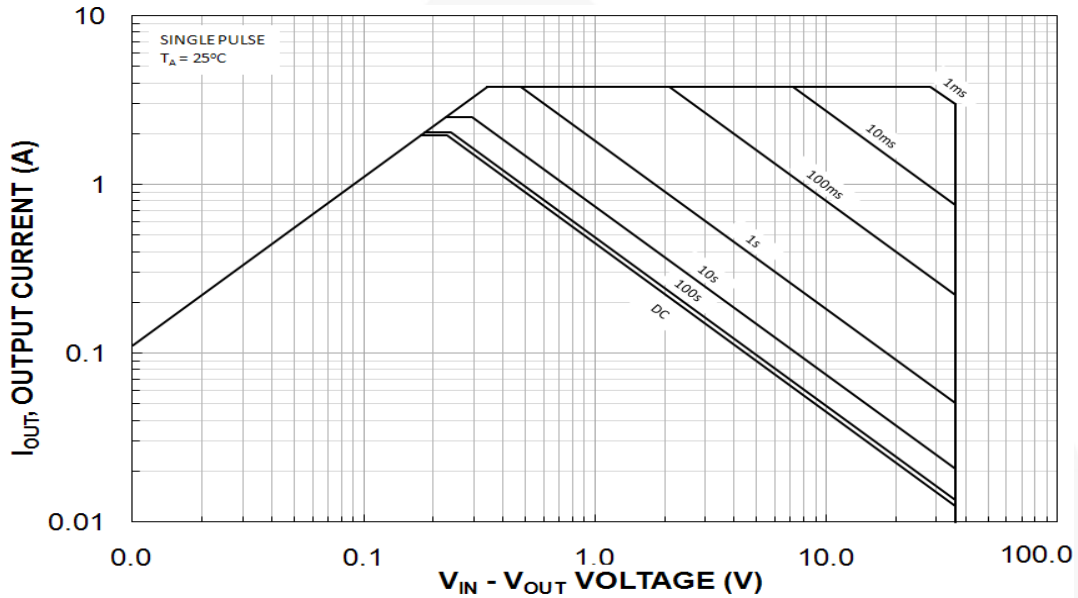


图 39. FPF2702 MPX SOA

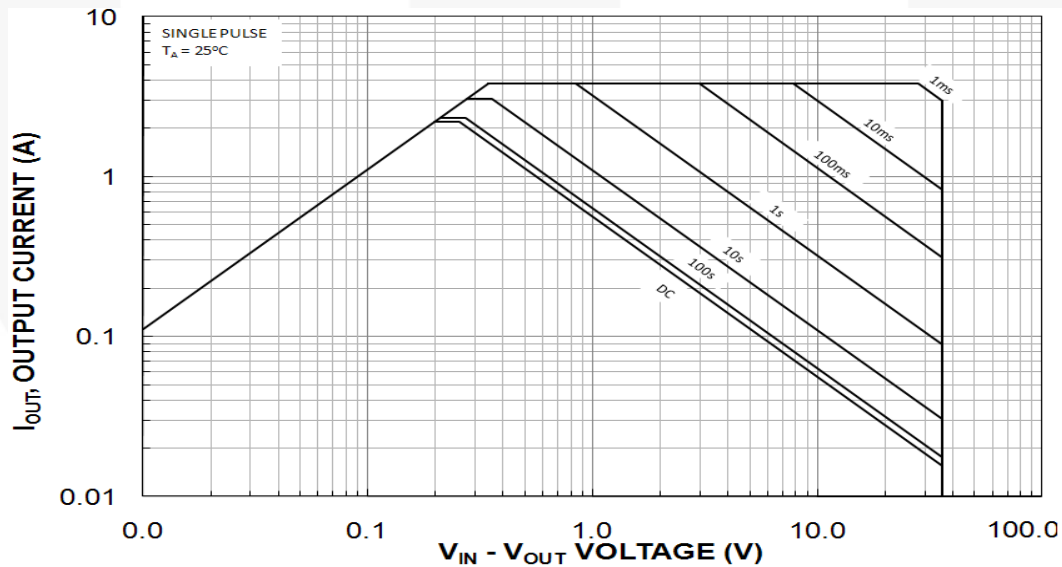


图 40. FPF2702 MX SOA

注：

- 若要保护 FPF2702 在短路时间过长时免受损坏，必须在系统中采取额外措施来保护器件。例如，可使用 FLAGB 和 PGOOD 信号来监控短路故障的情况。在 FPF2702 会受到较长时间短路损坏的应用中，必须要有外接的故障管理控制来保护开关。

输入电容

为了限制开关导通时瞬态电流进入放电负载电容或短路所造成的输入电源电压降，建议在 IN 和 GND 引脚之间放置一个输入电容 C_{IN} 。FPF270X 具有快速限流响应时间 (50 μ s)。在此期间，器件依赖于输入电容来提供负载电流。多数情况下，一个 10 μ F 至 100 μ F 的陶瓷电容对于 C_{IN} 来说就足够了。在高电压或高电流应用中可能需要较大的 C_{IN} 值。可并联一个电解电容以进一步减少电压跌落。

输出电容

0.1 μ F 至 1 μ F 的电容 C_{OUT} 应该放置在 OUT 和 GND 引脚之间。开关关断时，该电容可防止板寄生电感令输出电压低于接地电压。电容具有较小的功耗系数。建议使用一个 X7R 多层陶瓷 (MLCC) 电容。

启动期间，总输出电流中包括负载电流和输出电容的充电电流。对于 FPF2700 和 FPF2701；如果总输出电流超过设置的限流阈值（通过 R_{SET} 确定），且持续时间比死区时间更长，器件可能无法正常启动。因此可根据负载电流和所选择的电流限制值确定出输出电容的上限值。 C_{OUT} 不应超过等式 2 所计算的 C_{OUTmax} 值，否则根据设置的限流值，开关将无法启动：

$$C_{OUTmax} \leq I_{LIM_MIN} \times 500\mu s / V \quad (2)$$

高电压工作（输出电容）

在超过 24 V V_{IN} 下工作时，输出发生硬短路情况期间，短路输出端会出现一个很大的瞬态峰值电流。必须在输出引脚处放置一个电容，其充当的是支持瞬时电流消耗的电流源（表 2）。建议采用低 ESR 电容。一旦根据表 2 确定了输出电容值以后，必须根据等式 2 重新计算。

表 2. C_{OUT} 选择指南

V_{IN} (V)	电容 (μ F)
$24 < V_{IN} \leq 27$	22
$27 < V_{IN} \leq 32$	47
$32 < V_{IN} \leq 36$	68

功耗

开关正常工作期间，器件的功耗很小，对部件的工作温度的影响很小。开关在正常工作期间的最大功耗出现在开关进入电流限制之前。可通过下列等式计算：

$$P_{D_MAX(NormalOperation)} = (I_{LIM(Max)})^2 \times R_{ON(MAX)} \quad (3)$$

在正常工作期间，结温最大值应低于 125°C。结温可采用如下公式来计算：

$$T_J = P_D \times \Theta_{JA} + T_A \quad (4)$$

其中：

- T_J 是结温；
- P_D 是开关功耗；
- Θ_{JA} 为热阻，结至封装环境；以及
- T_A 是环境温度。

设计范例

对于 12 V 应用且 $I_{LIM(Max)} = 1$ A，根据下列公式计算最大功耗：

$$P_{D_MAX(NormalOperation)}(V_{IN}=12V) = (1)^2 \times 0.140 = 140mW \quad (5)$$

OC 期间的 FPF2702 $P_{D(Max)}$ ：

若器件出现过流，且 $V_{OUT} > 2$ V，根据下式计算功耗：

$$P_D = (V_{IN} - V_{OUT}) \times I_{LIM(最大值)} \quad (6)$$

如果器件处于短路限流且 $V_{OUT} < 2$ V，根据下式计算功耗：

$$P_D = (V_{IN} - V_{OUT}) \times (0.75 \times I_{LIM(最大值)}) \quad (7)$$

设计示例：

在 $V_{IN} = 5$ V 应用中使用 FPF2702，其中 $I_{LIM(最大值)} = 2$ A，假设 $V_{OUT} = 2.5$ V；开关功耗计算如下：

$$P_D = (5 - 2.5) \times 2 = 5 W \quad (8)$$

发生短路电流限制时 ($V_{OUT} \approx 0$ V)，根据下列公式计算功耗：

$$P_D = ((V_{IN} - V_{OUT}) \times (0.75 \times I_{LIM(最大值)})) = (5 - 0) \times (0.75 \times 2) = 7.5 W \quad (9)$$

PCB 推荐布局

若要实现最佳效果，所有的线路应尽量短。若要实现最高效率，输入和输出电容应尽可能靠近器件放置，从而尽量降低正常和短路工作时的寄生电感。图 42 IN, OUT 和 GND 引脚使用较宽敷线，有助于降低寄生电感，以及壳至环境的热阻。

为了降低模拟接地（芯片地，引脚 5）与电源地在负载电流冲击期间的干扰，输入和输出电容的接地端以及 R_{SET} 电阻应与芯片地直接连接并远离电源地。

改善热性能

布局不当会造成较高的结温，并触发热关闭保护。这是 FPF2702 的特色所在，其中器件在过载情况下以恒流模式进行工作。故障情况下，开关功耗要超过最大绝对功耗。

下列技术可改善该系列器件的热性能。根据其影响的大小，列出相关技术。

1. 通过连接 MLP 3x3 封装底座 (DPA) 至 PCB 接地，可改善负载开关的热性能。
2. 在 DAP 上加两个通孔，为热量传输至 PCB 接地面板背面提供路径。建议采用圆形 0.4 mm(15 mils)，带有 1-ounce 铜板的钻孔，可用于焊接回流焊。通孔尺寸较小可防止焊料进入通孔，造成器件损坏。类似的，如果采用较大通孔，可能消耗过多焊料，损坏 DAP。

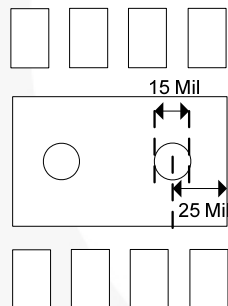


图 41. 内嵌在 DAP 中的两个通孔式过孔

3. IN、OUT 和 GND 引脚可耗散在高负载电流条件期间产生的大部分热量。强烈推荐采用图 42 和图 43 中的建议布局，它说明了器件在 MLP 3x3 封装中的正确布局。将 IN, OUT 和 GND 引脚连接至铜片，从而尽量将器件的热量传输出来。低功率 FLAGB 和 ON 引脚敷线应远离器件，尽量增大接地垫的面积。尽可能靠近器件放置输入和输出电容。

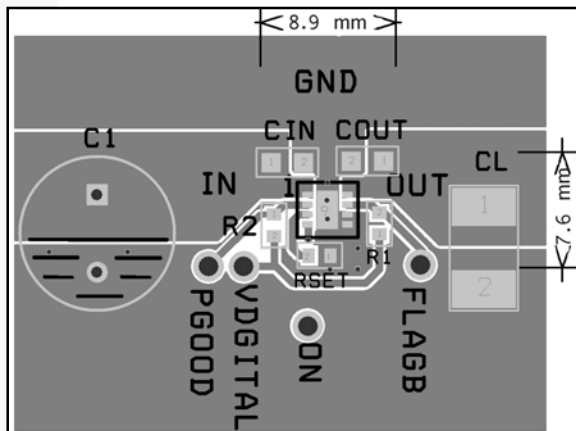


图 42. 输出和接地铜片正确布局(顶视图, SST, 以及iAST层)

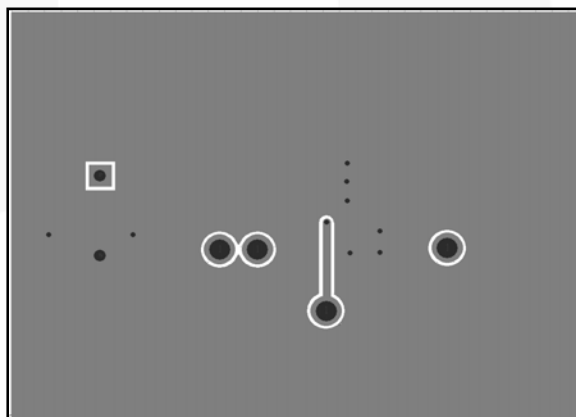


图 43. 正确布局（底面图和 ASB 层）

FPF270x 展示板

FPF270X 展示板的元件和电路展示了负载开关的功能和特性。该板的热性能可通过布局建议部分的推荐技术来改善。展示板的其他信息可查阅 FPF270X 板用户指南。

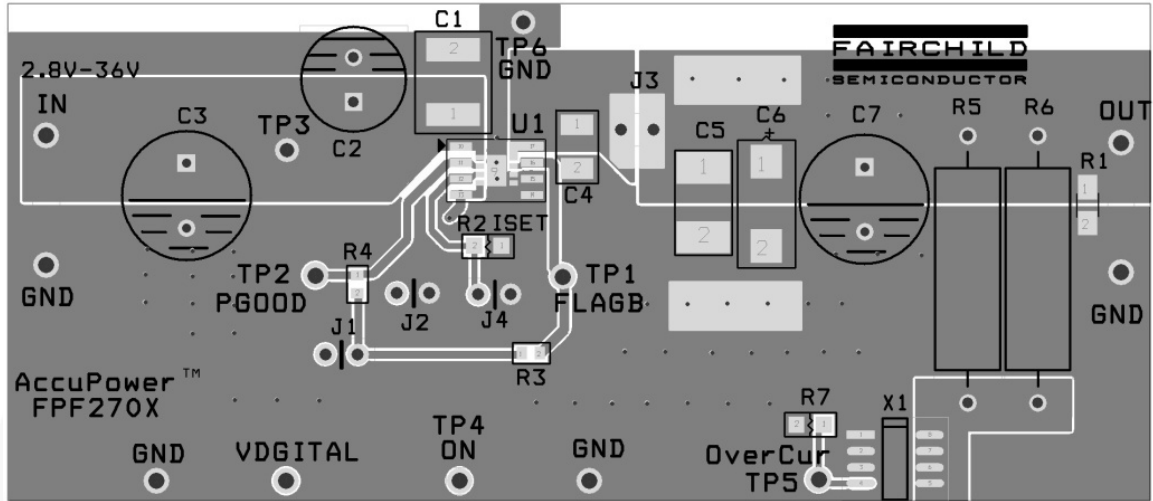


图 44. 顶视图, SST, 以及 AST 层

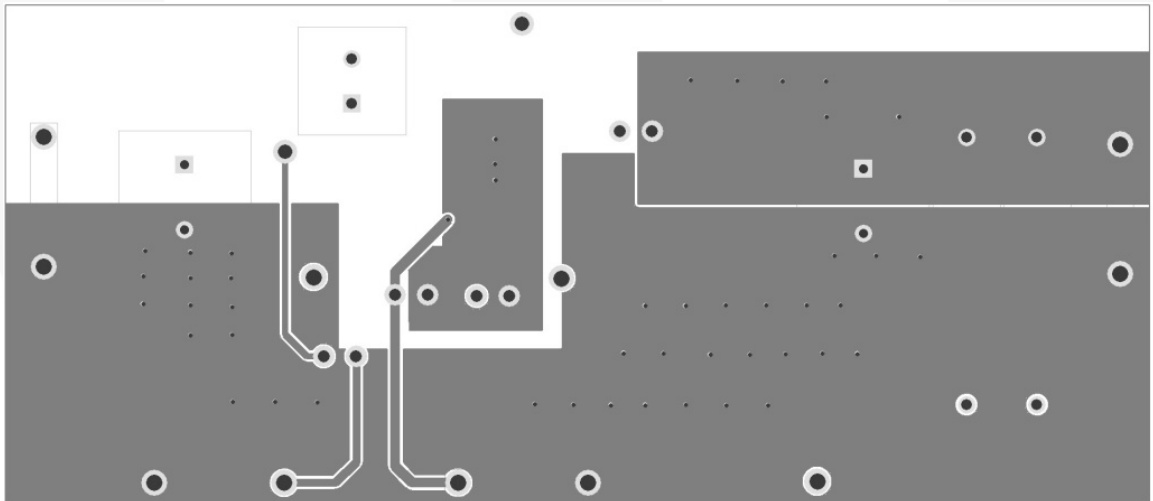


图 45. 底视图和 ASB 层

物理尺寸

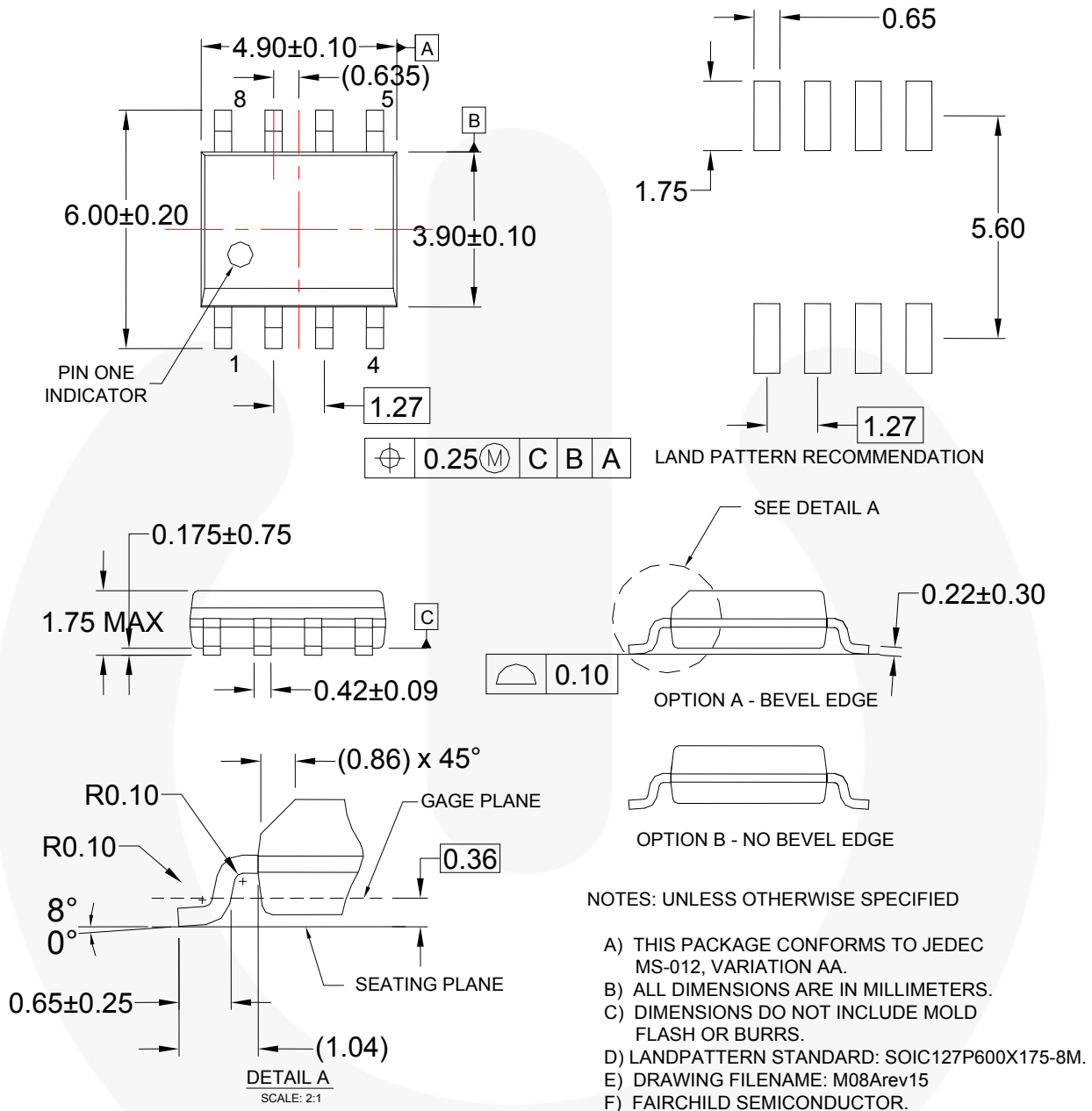


图 46. 8-引脚式小尺寸封装 (SOP)

封装图纸是作为一项服务而提供给考虑选用飞兆半导体产品的客户。具体参数可能会有变化，且不会做出相应通知。请注意图纸上的版本和/或日期，并联系飞兆半导体代表核实或获得最新版本。封装规格并不超出飞兆公司全球范围内的条款与条件，尤其指保修，保修涵盖飞兆半导体的全部产品。

随时访问飞兆半导体在线封装网页，可以获得最新的封装图：
<http://www.fairchildsemi.com/dwg/M0/M08A.pdf>

物理尺寸

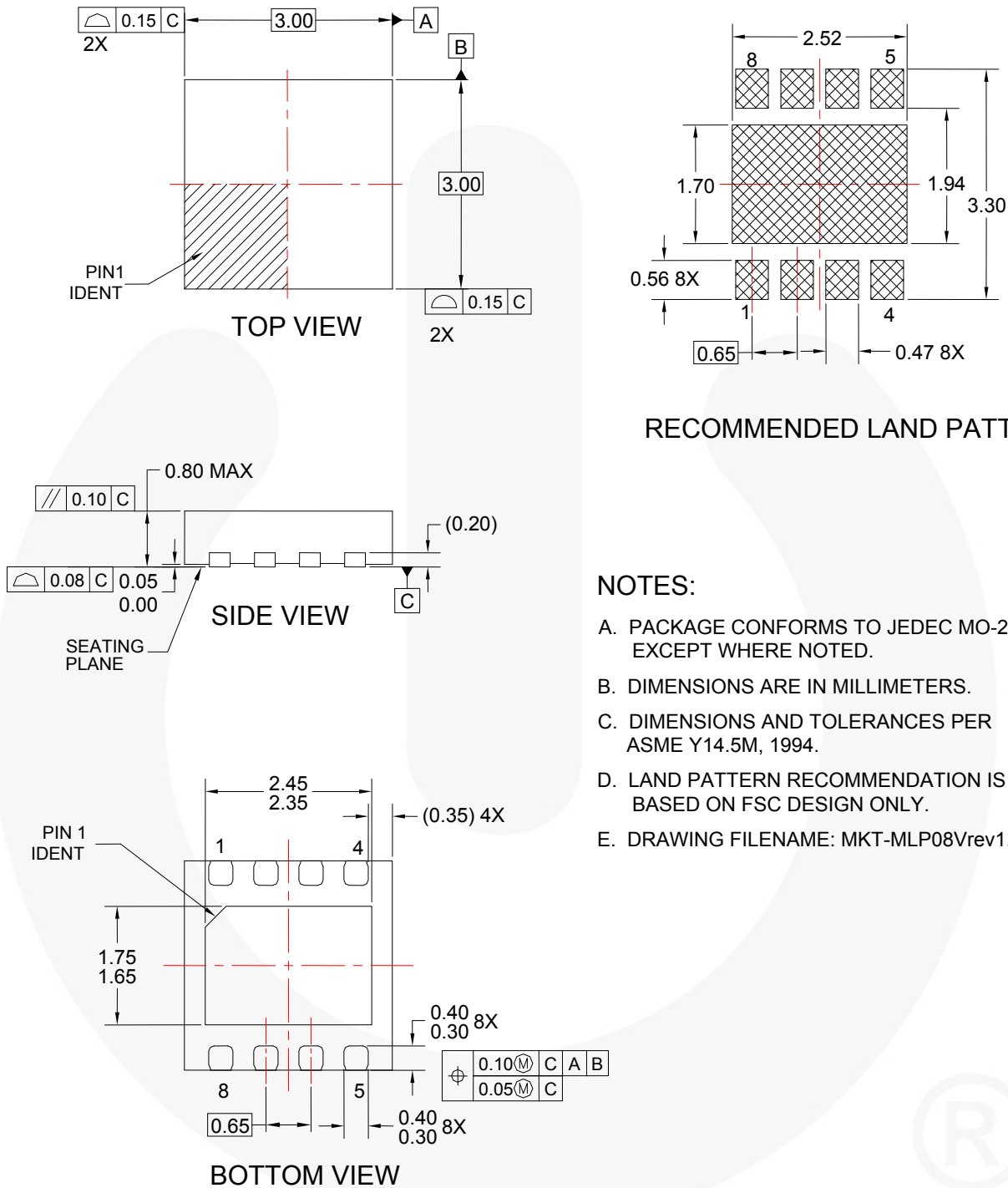


图 47. 8 引脚, 3x3 mm 模塑无铅封装 (MLP)




封装图纸是作为一项服务而提供给考虑选用飞兆半导体产品的客户。具体参数可能会有变化, 且不会做出相应通知。请注意图纸上的版本和/或日期, 并联系飞兆半导体代表核实或获得最新版本。封装规格并不超出飞兆公司全球范围内的条款与条件, 尤其指保修, 保修涵盖飞兆半导体的全部产品。

随时访问飞兆半导体在线封装网页, 可以获得最新的封装图:
<http://www.fairchildsemi.com/dwg/ML/MLP08V.pdf>



TRADEMARKS

The following includes registered and unregistered trademarks and service marks, owned by Fairchild Semiconductor and/or its global subsidiaries, and is not intended to be an exhaustive list of all such trademarks.

- | | | | |
|--|--|-----------------------------|---|
| AccuPower™ | F-PFS™ | PowerTrench® | Sync-Lock™ |
| AX-CAP®* | FRFET® | PowerXS™ |  SYSTEM GENERAL® |
| BitSiC™ | Global Power Resource™ | Programmable Active Droop™ | TinyBoost® |
| Build it Now™ | GreenBridge™ | QFET® | TinyBuck® |
| CorePLUS™ | Green FPS™ | QS™ | TinyCalc™ |
| CorePOWER™ | Green FPS™ e-Series™ | Quiet Series™ | TinyLogic® |
| CROSSVOLT™ | Gmax™ | RapidConfigure™ | TINYOPTO™ |
| CTL™ | GTO™ | SMART START™ | TinyPower™ |
| Current Transfer Logic™ | IntelliMAX™ | Solutions for Your Success™ | TinyPWM™ |
| DEUXPEED® | ISOPLANAR™ | SPM® | TinyWire™ |
| Dual Cool™ | Making Small Speakers Sound Louder and Better™ | STEALTH™ | TranSiC™ |
| EcoSPARK® | MegaBuck™ | SuperFET® | TriFault Detect™ |
| EfficientMax™ | MICROCOUPLER™ | SuperSOT™-3 | TRUECURRENT®* |
| ESBC™ | MicroFET™ | SuperSOT™-6 | µSerDes™ |
|  Fairchild® | MicroPak™ | SuperSOT™-8 |  SerDes™ |
| Fairchild Semiconductor® | MicroPak2™ | SupreMOS® | UHC™ |
| FACT Quiet Series™ | MillerDrive™ | SyncFET™ | Ultra FRFET™ |
| FACT® | MotionMax™ | | UniFET™ |
| FAST® | mWSaver® | | VCX™ |
| FastvCore™ | OptoHit™ | | VisuaIMax™ |
| FETBench™ | OPTOLOGIC® | | VoltagePlus™ |
| FPS™ | OPTOPLANAR® | | XS™ |

* Trademarks of System General Corporation, used under license by Fairchild Semiconductor.

DISCLAIMER

FAIRCHILD SEMICONDUCTOR RESERVES THE RIGHT TO MAKE CHANGES WITHOUT FURTHER NOTICE TO ANY PRODUCTS HEREIN TO IMPROVE RELIABILITY, FUNCTION, OR DESIGN. FAIRCHILD DOES NOT ASSUME ANY LIABILITY ARISING OUT OF THE APPLICATION OR USE OF ANY PRODUCT OR CIRCUIT DESCRIBED HEREIN; NEITHER DOES IT CONVEY ANY LICENSE UNDER ITS PATENT RIGHTS, NOR THE RIGHTS OF OTHERS. THESE SPECIFICATIONS DO NOT EXPAND THE TERMS OF FAIRCHILD'S WORLDWIDE TERMS AND CONDITIONS, SPECIFICALLY THE WARRANTY THEREIN, WHICH COVERS THESE PRODUCTS.

LIFE SUPPORT POLICY

FAIRCHILD'S PRODUCTS ARE NOT AUTHORIZED FOR USE AS CRITICAL COMPONENTS IN LIFE SUPPORT DEVICES OR SYSTEMS WITHOUT THE EXPRESS WRITTEN APPROVAL OF FAIRCHILD SEMICONDUCTOR CORPORATION.

As used herein:

1. Life support devices or systems are devices or systems which, (a) are intended for surgical implant into the body or (b) support or sustain life, and (c) whose failure to perform when properly used in accordance with instructions for use provided in the labeling, can be reasonably expected to result in a significant injury of the user.
2. A critical component in any component of a life support, device, or system whose failure to perform can be reasonably expected to cause the failure of the life support device or system, or to affect its safety or effectiveness.

ANTI-COUNTERFEITING POLICY

Fairchild Semiconductor Corporation's Anti-Counterfeiting Policy. Fairchild's Anti-Counterfeiting Policy is also stated on our external website, www.fairchildsemi.com, under Sales Support.


Counterfeiting of semiconductor parts is a growing problem in the industry. All manufacturers of semiconductor products are experiencing counterfeiting of their parts. Customers who inadvertently purchase counterfeit parts experience many problems such as loss of brand reputation, substandard performance, failed applications, and increased cost of production and manufacturing delays. Fairchild is taking strong measures to protect ourselves and our customers from the proliferation of counterfeit parts. Fairchild strongly encourages customers to purchase Fairchild parts either directly from Fairchild or from Authorized Fairchild Distributors who are listed by country on our web page cited above. Products customers buy either from Fairchild directly or from Authorized Fairchild Distributors are genuine parts, have full traceability, meet Fairchild's quality standards for handling and storage and provide access to Fairchild's full range of up-to-date technical and product information. Fairchild and our Authorized Distributors will stand behind all warranties and will appropriately address any warranty issues that may arise. Fairchild will not provide any warranty coverage or other assistance for parts bought from Unauthorized Sources. Fairchild is committed to combat this global problem and encourage our customers to do their part in stopping this practice by buying direct or from authorized distributors.

PRODUCT STATUS DEFINITIONS

Definition of Terms

Datasheet Identification	Product Status	Definition
Advance Information	Formative / In Design	Datasheet contains the design specifications for product development. Specifications may change in any manner without notice.
Preliminary	First Production	Datasheet contains preliminary data; supplementary data will be published at a later date. Fairchild Semiconductor reserves the right to make changes at any time without notice to improve design.
No Identification Needed	Full Production	Datasheet contains final specifications. Fairchild Semiconductor reserves the right to make changes at any time without notice to improve the design.
Obsolete	Not In Production	Datasheet contains specifications on a product that is discontinued by Fairchild Semiconductor. The datasheet is for reference information only.

Rev. I66

ON Semiconductor and  are trademarks of Semiconductor Components Industries, LLC dba ON Semiconductor or its subsidiaries in the United States and/or other countries. ON Semiconductor owns the rights to a number of patents, trademarks, copyrights, trade secrets, and other intellectual property. A listing of ON Semiconductor's product/patent coverage may be accessed at www.onsemi.com/site/pdf/Patent-Marking.pdf. ON Semiconductor reserves the right to make changes without further notice to any products herein. ON Semiconductor makes no warranty, representation or guarantee regarding the suitability of its products for any particular purpose, nor does ON Semiconductor assume any liability arising out of the application or use of any product or circuit, and specifically disclaims any and all liability, including without limitation special, consequential or incidental damages. Buyer is responsible for its products and applications using ON Semiconductor products, including compliance with all laws, regulations and safety requirements or standards, regardless of any support or applications information provided by ON Semiconductor. "Typical" parameters which may be provided in ON Semiconductor data sheets and/or specifications can and do vary in different applications and actual performance may vary over time. All operating parameters, including "Typicals" must be validated for each customer application by customer's technical experts. ON Semiconductor does not convey any license under its patent rights nor the rights of others. ON Semiconductor products are not designed, intended, or authorized for use as a critical component in life support systems or any FDA Class 3 medical devices or medical devices with a same or similar classification in a foreign jurisdiction or any devices intended for implantation in the human body. Should Buyer purchase or use ON Semiconductor products for any such unintended or unauthorized application, Buyer shall indemnify and hold ON Semiconductor and its officers, employees, subsidiaries, affiliates, and distributors harmless against all claims, costs, damages, and expenses, and reasonable attorney fees arising out of, directly or indirectly, any claim of personal injury or death associated with such unintended or unauthorized use, even if such claim alleges that ON Semiconductor was negligent regarding the design or manufacture of the part. ON Semiconductor is an Equal Opportunity/Affirmative Action Employer. This literature is subject to all applicable copyright laws and is not for resale in any manner.

PUBLICATION ORDERING INFORMATION

LITERATURE FULFILLMENT:

Literature Distribution Center for ON Semiconductor
19521 E. 32nd Pkwy, Aurora, Colorado 80011 USA
Phone: 303-675-2175 or 800-344-3860 Toll Free USA/Canada
Fax: 303-675-2176 or 800-344-3867 Toll Free USA/Canada
Email: orderlit@onsemi.com

N. American Technical Support: 800-282-9855 Toll Free
USA/Canada
Europe, Middle East and Africa Technical Support:
Phone: 421 33 790 2910
Japan Customer Focus Center
Phone: 81-3-5817-1050

ON Semiconductor Website: www.onsemi.com
Order Literature: <http://www.onsemi.com/orderlit>
For additional information, please contact your local
Sales Representative