



Is Now Part of



ON Semiconductor®

To learn more about ON Semiconductor, please visit our website at
www.onsemi.com

Please note: As part of the Fairchild Semiconductor integration, some of the Fairchild orderable part numbers will need to change in order to meet ON Semiconductor's system requirements. Since the ON Semiconductor product management systems do not have the ability to manage part nomenclature that utilizes an underscore (_), the underscore (_) in the Fairchild part numbers will be changed to a dash (-). This document may contain device numbers with an underscore (_). Please check the ON Semiconductor website to verify the updated device numbers. The most current and up-to-date ordering information can be found at www.onsemi.com. Please email any questions regarding the system integration to Fairchild_questions@onsemi.com.

ON Semiconductor and the ON Semiconductor logo are trademarks of Semiconductor Components Industries, LLC dba ON Semiconductor or its subsidiaries in the United States and/or other countries. ON Semiconductor owns the rights to a number of patents, trademarks, copyrights, trade secrets, and other intellectual property. A listing of ON Semiconductor's product/patent coverage may be accessed at www.onsemi.com/site/pdf/Patent-Marking.pdf. ON Semiconductor reserves the right to make changes without further notice to any products herein. ON Semiconductor makes no warranty, representation or guarantee regarding the suitability of its products for any particular purpose, nor does ON Semiconductor assume any liability arising out of the application or use of any product or circuit, and specifically disclaims any and all liability, including without limitation special, consequential or incidental damages. Buyer is responsible for its products and applications using ON Semiconductor products, including compliance with all laws, regulations and safety requirements or standards, regardless of any support or applications information provided by ON Semiconductor. "Typical" parameters which may be provided in ON Semiconductor data sheets and/or specifications can and do vary in different applications and actual performance may vary over time. All operating parameters, including "Typicals" must be validated for each customer application by customer's technical experts. ON Semiconductor does not convey any license under its patent rights nor the rights of others. ON Semiconductor products are not designed, intended, or authorized for use as a critical component in life support systems or any FDA Class 3 medical devices or medical devices with a same or similar classification in a foreign jurisdiction or any devices intended for implantation in the human body. Should Buyer purchase or use ON Semiconductor products for any such unintended or unauthorized application, Buyer shall indemnify and hold ON Semiconductor and its officers, employees, subsidiaries, affiliates, and distributors harmless against all claims, costs, damages, and expenses, and reasonable attorney fees arising out of, directly or indirectly, any claim of personal injury or death associated with such unintended or unauthorized use, even if such claim alleges that ON Semiconductor was negligent regarding the design or manufacture of the part. ON Semiconductor is an Equal Opportunity/Affirmative Action Employer. This literature is subject to all applicable copyright laws and is not for resale in any manner.



2014 年 11 月

FL7733A

带功率因数校正的初级端调节 LED 驱动器

特性

性能

- 所有条件下的总恒流容差小于 $\pm 3\%$
通用线路电压范围内的变动小于 $\pm 1\%$
50% - 100% 负载电压变化小于 $\pm 1\%$
 $\pm 20\%$ 电感变化小于 $\pm 1\%$
- 初级端调节控制无需大容量输入电容和次级反馈电路，即可实现具有成本效益的解决方案
- 应用输入电压范围：80 V_{AC} - 308 V_{AC}
- 通用线路输入范围内的高 PF（大于 0.9）和低 THD（小于 10%）
- 使用带 V_{DD} 调节的内部高压启动实现快速启动（85 V_{AC} 下，启动时间小于 200 ms）
- 通过自适应反馈回路控制，实现无过冲启动

系统保护

- LED 短路/开路保护
- 输出二极管短路保护
- 检测电阻短路/开路保护
- V_{DD} 过压保护 (OVP)
- V_{DD} 欠压锁定 (UVLO)
- 过温保护 (OTP)
- 所有保护功能都是在自动重启 (AR) 模式下实现
- 逐周期限流

应用

- 5 W 至大于 60 W 的低功率至中等功率 LED 照明系统兼容模拟调光功能

描述

FL7733A 是一款采用先进的初级端调节 (PSR) 技术的高度集成式 PWM 控制器，能够尽可能减少中低功率 LED 照明转换器中的元件。

该 LED 驱动器利用创新型 TRUECURRENT® 技术实现严格的恒流输出，从而使通用线路电压范围内恒流 (CC) 容差小于 $\pm 1\%$ 的设计满足严苛的 LED 亮度要求。

FL7733A 通过尽可能减小导通时间波动，在通用线路范围内实现高功率因数和低 THD。采用一个集成式高电压启动电路实现快速启动和高系统效率。在启动期间，通过自适应反馈环路控制，预测稳态状况并设置接近于稳态的初始反馈状况，从而避免出现 LED 电流过高或过低。

FL7733A 还提供多种强大的保护功能，如 LED 短路/开路、输出二极管短路、检测电阻短路/开路、以及过温保护，从而实现较高的系统可靠性。

FL7733 控制器采用 8 引脚小尺寸封装 (SOP)。

相关产品资源

[FL7733A 产品文件夹](#)

订购信息

器件编号	工作温度范围	封装	包装方法
FL7733AMX	-40°C 至 +125°C	8 引脚小尺寸封装 (SOP-8)	卷带和卷盘

应用框图

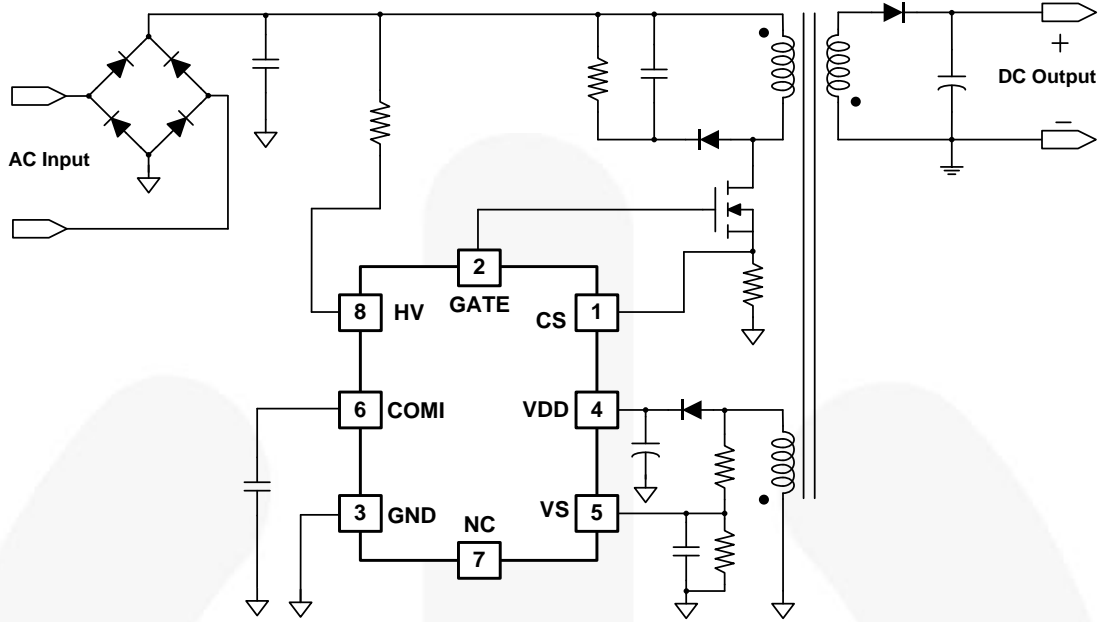


图 1. 典型应用

框图

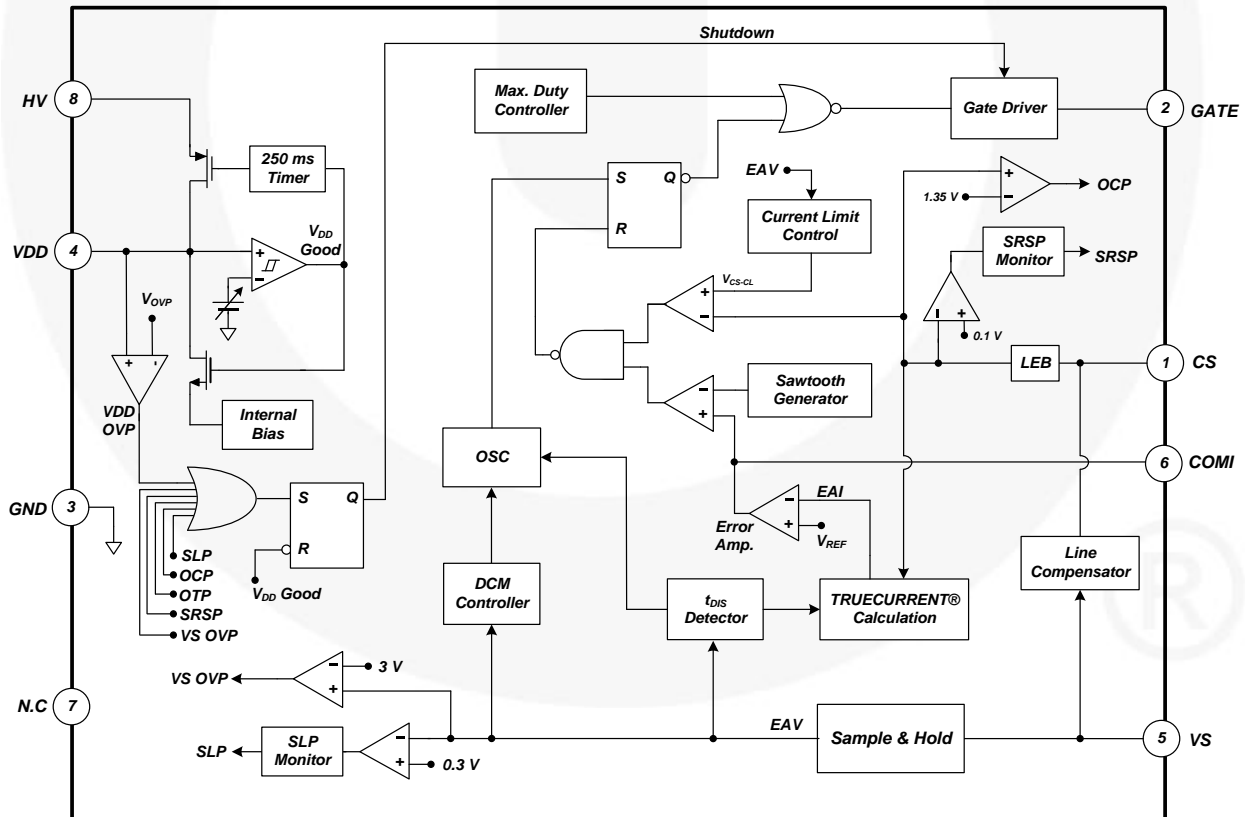
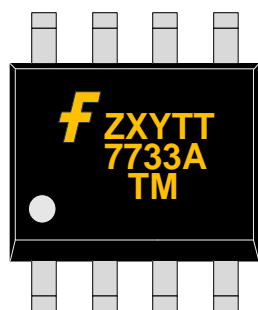


图 2. 功能框图

标识信息



F: Fairchild 徽标
 Z: 工厂代码
 X: 一位数字年份代码
 Y: 一位数字周代码
 TT: 两位数字模具运行代码
 T: 封装类型 (M=SOP)
 M: 制造流代码

图 3. 顶标

引脚配置

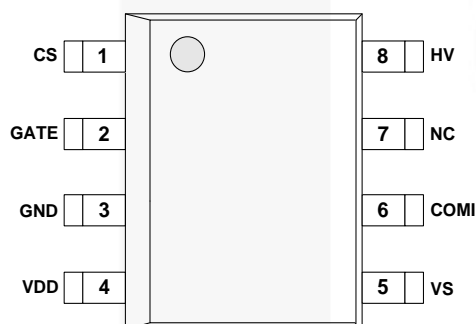


图 4. 引脚配置 (俯视图)

引脚描述

引脚号	名称	描述
1	CS	电流感测。 此引脚连接了一个电流检测电阻来检测 MOSFET 电流，从而实现恒流输出电流调节。
2	栅极	PWM 信号输出。 此引脚采用内部图腾柱输出驱动器，用于驱动功率 MOSFET。
3	GND	接地
4	VDD	电源。 IC 工作电流和 MOSFET 驱动电流均通过此引脚提供。
5	VS	电压检测。 该引脚检测输出电压和放电时间，为 CC 调节提供信息。此引脚通过电阻分压器与变压器辅助绕组相连。
6	COMI	恒流环路补偿。 此引脚与 COMI 和 GND 之间的电容相连，补偿电流环路增益。
7	NC	未连接
8	HV	高压。 该引脚通过电阻连接整流输入。

绝对最大额定值

应力超过绝对最大额定值，可能会损坏器件。在超出推荐的工作条件的情况下，该器件可能无法正常工作，所以不建议让器件在这些条件下长期工作。此外，长期在高于推荐的工作条件下工作，会影响器件的可靠性。绝对最大额定值仅是应力规格值。

符号	参数	最小值	最大值	单位
HV	HV 引脚电压		700	V
V _{VDD}	直流电源电压 ^(1,2)		30	V
V _{VS}	VS 引脚输入电压	-0.3	6.0	V
V _{CS}	CS 引脚输入电压	-0.3	6.0	V
V _{COMI}	COMI 引脚输入电压	-0.3	6.0	V
V _{GATE}	GATE 引脚输入电压	-0.3	30.0	V
P _D	功耗 (T _A <50°C)		633	mW
T _J	最大结温		150	°C
T _{STG}	存储温度范围	-55	150	°C
T _L	引脚温度 (焊接) 10 秒		260	°C

注意：

1. 若应力超过绝对最大额定值中所列的数值，可能会给器件造成不可修复的损坏。
2. 测得的所有电压，除差分电压之外，都以 GND 引脚为参考点。

热阻测试

除非另有说明，T_A=25°C。

符号	参数	数值	单位
θ _{JA}	节-环境之间热阻	158	°C/W
θ _{JC}	结壳热阻	39	°C/W

注意：

3. 参考 JEDEC 建议环境，JESD51-2 和测试板，JESD51-3，1S1P 具有最小焊盘布局。

静电放电 (ESD) 能力

符号	参数	数值	单位
ESD	人体模型，ANSI/ESDA/JEDEC JS-001-2012	5	kV
	元件充电模型，JESD22-C101	2	

注意：

4. 符合 JEDEC 标准 JESD22-A114 和 JESD 22-C101。

电气特性

除非另有说明, $V_{DD}=15\text{ V}$, $T_J=-40$ 至 $+125^\circ\text{C}$ 。定义电流流入器件为正值, 流出器件为负。

符号	参数	工作条件	最小值	典型值	最大值	单位
V_{DD-ON}	导通阈值电压		14.5	16.0	17.5	V
V_{DD-OFF}	关断阈值电压		6.75	7.75	8.75	V
I_{DD-OP}	工作电流	$C_L=1\text{ nF}$, $f=f_{MAX-CC}$	3	4	5	mA
I_{DD-ST}	启动电流	$V_{DD}=V_{DD-ON}-1.6\text{ V}$		30	50	μA
$V_{VDD-OVP}$	V_{DD} 过压保护水平		23	24	25	V
栅极部分						
V_{OL}	输出低电平	$T_A=25^\circ\text{C}$, $V_{DD}=20\text{ V}$, $I_{DD_GATE}=1\text{ mA}$			1.5	V
V_{OH}	输出高电平	$T_A=25^\circ\text{C}$, $V_{DD}=10\text{ V}$, $I_{DD}=1\text{ mA}$	5			V
I_{SOURCE}	峰值源电流 ⁽⁵⁾	$V_{DD}=10 \sim 20\text{ V}$		-60		mA
I_{SINK}	峰值吸电流 ⁽⁵⁾	$V_{DD}=10 \sim 20\text{ V}$		180		mA
t_R	上升时间	$T_A=25^\circ\text{C}$, $V_{DD}=15\text{ V}$, $C_{LOAD}=1\text{ nF}$	100	150	200	ns
t_F	下降时间	$T_A=25^\circ\text{C}$, $V_{DD}=15\text{ V}$, $C_{LOAD}=1\text{ nF}$	20	60	100	ns
V_{CLAMP}	输出箝位电压	$V_{DD}=20\text{ V}$, $V_{CS}=0\text{ V}$, $V_{VS}=0\text{ V}$, $V_{COM}=0\text{ V}$	12	15	18	V
HV启动部分						
I_{HV}	源自 HV 引脚的电源电流	$T_A=25^\circ\text{C}$, $V_{IN}=90\text{ V}_{AC}$, $V_{DD}=0\text{ V}$			9	mA
I_{HV-LC}	启动后的漏电流			1	10	μA
t_{R-JFET}	启动后的 JFET 调节时间 ⁽⁵⁾	$T_A=25^\circ\text{C}$	190	250	310	ms
$V_{JFET-HL}$	JFET 调节电压上限		17.5	19.0	20.5	V
$V_{JFET-LL}$	JFET 调节电压下限		11.5	13.0	14.5	V
电流-误差-放大器部分						
g_M	跨导 ⁽⁵⁾	$T_A=25^\circ\text{C}$	11	17	23	μmho
$I_{COMI-SINK}$	COMI 灌电流	$T_A=25^\circ\text{C}$, $V_{EAI}=2.55\text{ V}$, $V_{COMI}=5\text{ V}$	12	18	24	μA
$I_{COMI-SOURCE}$	COMI 源电流	$T_A=25^\circ\text{C}$, $V_{EAI}=0.45\text{ V}$, $V_{COMI}=0\text{ V}$	12	18	24	μA
$V_{COMI-HGH}$	COMI 高电平	$V_{EAI}=0\text{ V}$	4.7			V
$V_{COMI-LOW}$	COMI 低电平	$V_{EAI}=5\text{ V}$			0.1	V
$V_{COMI_INT.CLIP}$	初始 COMI 箝位电压 ⁽⁵⁾			1.2		V
$t_{COMI_INT.CLIP}$	初始 COMI 箝位时间 ⁽⁵⁾			15		ms

接下页

电气特性 (续)

除非另有说明, $V_{DD}=15\text{ V}$, $T_J=-40$ 至 $+125^\circ\text{C}$ 。定义电流流入器件为正值, 流出器件为负。

符号	参数	工作条件	最小值	典型值	最大值	单位
电压感测部分						
$t_{DIS-BNK}$	t_{DIS} : $V_S^{(5)}$ 消隐时间		0.85	1.15	1.45	μs
I_{VS-BNK}	V_S : V_S 消隐电流		-75	-90	-105	μA
V_{VS-OVP}	V_S : 输出过压保护电平		2.95	3.00	3.15	V
$V_{VS-LOW-CL-EN}$	V_S : 使能低电平限流的阈值电压 ⁽⁵⁾		0.25	0.30	0.35	V
$V_{VS-HIGH-CL-DIS}$	V_S : 禁用低电平限流的阈值电压 ⁽⁵⁾		0.54	0.60	0.66	V
$V_{VS-SLP-TH}$	V_S : 输出短路 LED 保护阈值电压		0.25	0.30	0.35	V
$t_{SLP-BNK}$	V_S : 启动后检测禁用时间 ⁽⁵⁾	$T_A=25^\circ\text{C}$		15		ms
电流检测部分						
V_{RV}	参考电压	$T_A=25^\circ\text{C}$	1.485	1.500	1.515	V
t_{LEB}	前沿消隐时间 ⁽⁵⁾			300		ns
t_{MIN}	CC 最低导通时间 ⁽⁵⁾	$V_{COMI}=0\text{ V}$		500		ns
t_{PD}	到栅极输出端的传播延迟		50	100	150	ns
$V_{CS-HIGH-CL}$	限流阈值上限		0.9	1.0	1.1	V
$V_{CS-LOW-CL}$	限流阈值下限		0.16	0.20	0.24	V
t_{LOW-CM}	启动时的低电流模式工作时间 ⁽⁵⁾			20		ms
$V_{CS-SRSP}$	检测电阻短路保护的 V_{CS} 阈值电压				0.1	V
V_{CS-OCP}	过流保护的 V_{CS} 阈值电压	$T_A=25^\circ\text{C}$	1.20	1.35	1.50	V
V_{CS} / I_{VS}	线路补偿电压和 V_S 电流 ⁽⁵⁾ 的关系			21.5		V/A
振荡器部分						
f_{MAX-CC}	恒流最大频率	$T_A=25^\circ\text{C}$, $V_S=3.0\text{ V}$	65	70	75	kHz
f_{MIN-CC}	恒流最小频率	$T_A=25^\circ\text{C}$, $V_S=0.3\text{ V}$	23.0	26.5	30.0	kHz
t_{ON-MAX}	最大导通时间	$T_A=25^\circ\text{C}$, $f=f_{MAX-CC}$	11.0	13.0	15.0	μs
过温保护部分						
T_{OTP}	OTP 阈值温度 ⁽⁵⁾			150		$^\circ\text{C}$
$T_{OTP-HYS}$	重启结温滞回 ⁽⁵⁾			10		$^\circ\text{C}$

注意:

5. 这些参数尽管通过设计得到保证, 但未经过生产测试。

典型性能特征

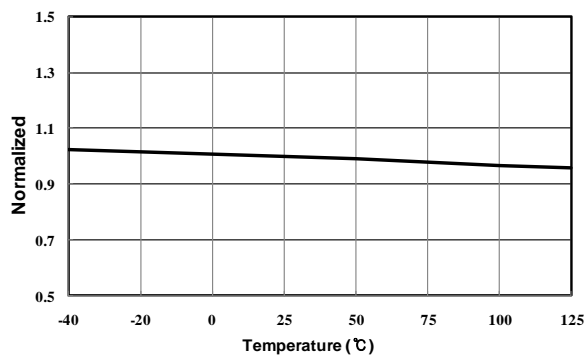


图 5. V_{DD-ON} 与温度的关系

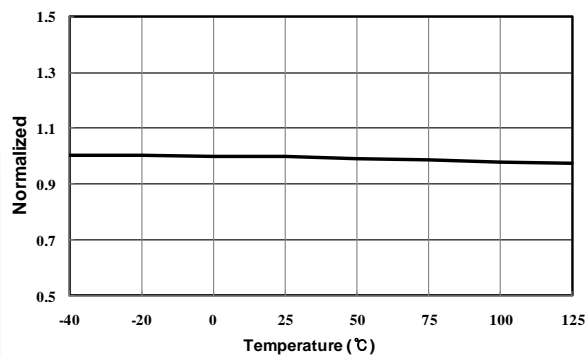


图 6. V_{DD-OFF} 与温度的关系

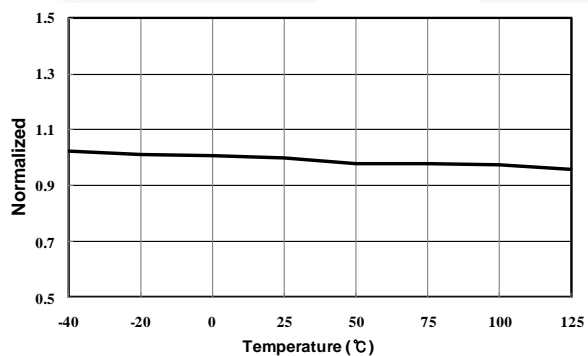


图 7. I_{DD-OP} 与温度的关系

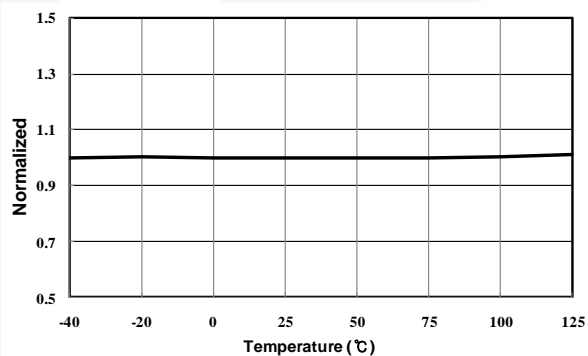


图 8. V_{DD-OVP} 与温度的关系

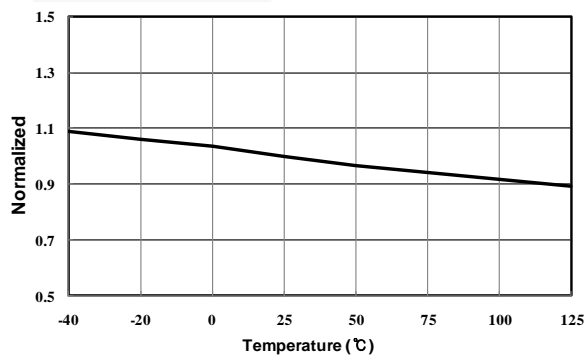


图 9. f_{MAX-CC} 与温度的关系

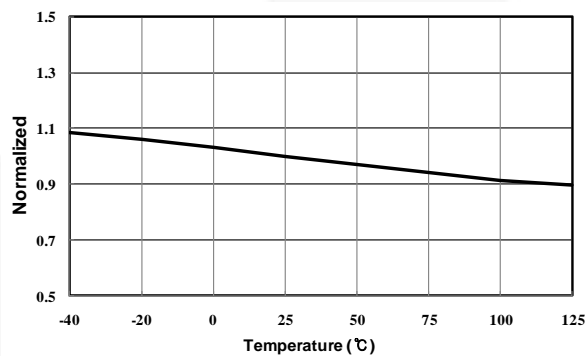


图 10. f_{MIN-CC} 与温度的关系

典型性能特征 (接上页)

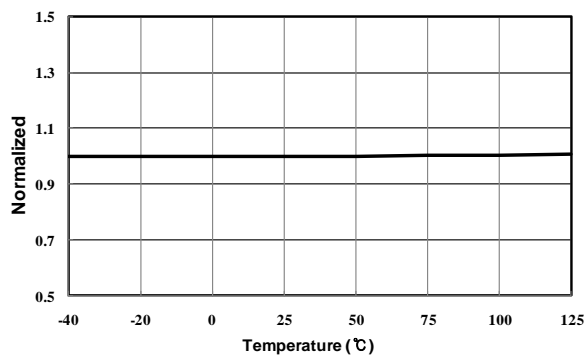


图 11. V_{VR} 与温度的关系

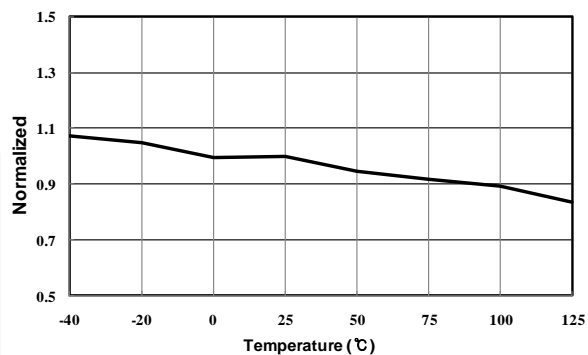


图 12. G_m 与温度的关系

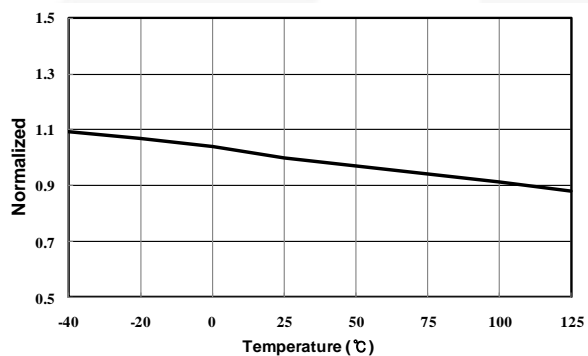


图 13. $I_{COMI-SOURCE}$ 与温度的关系

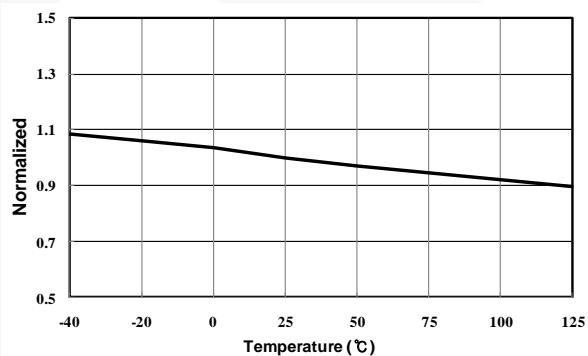


图 14. $I_{COMI-SINK}$ 与温度的关系

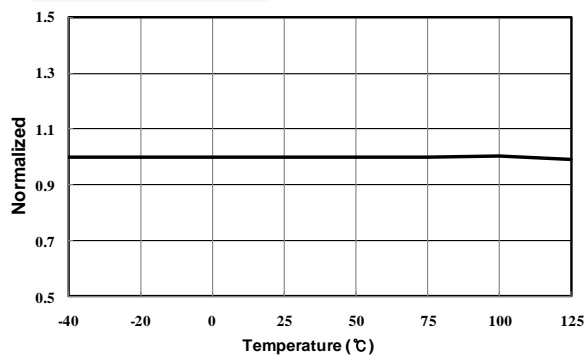


图 15. V_{VS-OVP} 与温度的关系

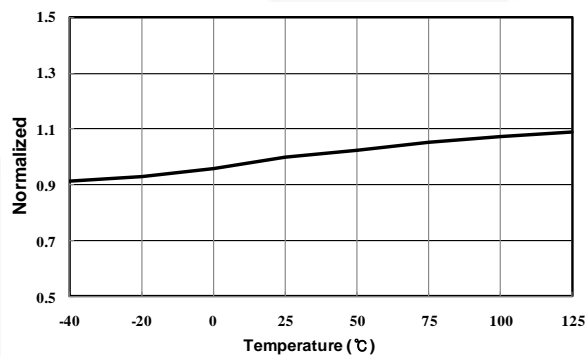


图 16. V_{CS-OCP} 与温度的关系

功能说明

FL7733A 为交流-直流 PWM 控制器，适用于 LED 照明应用。TRUECURRENT® 技术能够精确调节恒定 LED 电流，不依赖于输入电压、输出电压和电感量的变化。振荡器中的 DCM 控制能够减少导通损耗，保持 DCM 在宽范围输出电压下运行，在单级反激式或降压-升压拓扑中实现高功率因数校正。LED 短路/开路保护、检测电阻短路/开路保护、过流保护、过温保护和逐周期限流等一系列措施能够使系统稳定运行，保护外部元器件。

启动

启动时，内部高压 JFET 提供启动电流和 V_{DD} 电容充电电流，如图 17 所示。当 V_{DD} 达到 16 V 时，开关操作开始，内部高压 JFET 继续提供 V_{DD} 工作电流，该电流初始持续时间为 250 ms，可保持 V_{DD} 电压高于 V_{DD-OFF} 。随着输出电压的增加，辅助绕组开始成为 V_{DD} 电流的主要来源。

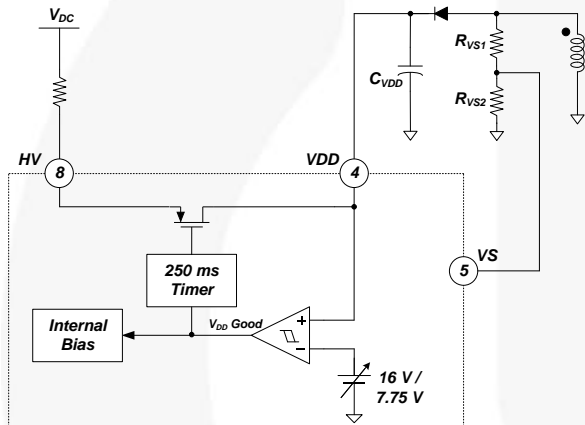


图 17. 启动框图

在 V_{DD-ON} 之后的 20 ms 内可通过电流模式控制开关。采用反激式或降压-升压拓扑进行电流模式开关期间，输出电流仅由输出电压确定。因此，输出电压以恒定的斜率增加，而无论线路电压如何变动。短路 LED 保护 (SLP) 在 15 ms SLP 消隐时间之后使能，因此输出电压高于 SLP 阈值电压，并且在无 SLP 的一般条件下保证顺利启动。

在电流模式开关期间，用于确定电压模式下的导通时间的 COMI 电压将调节至接近稳态电平。COMI 电容充电至 1.2 V（持续 15 ms），并调节至与 V_{IN} 峰值成反比的调制电平（持续 5 ms）。20 ms 启动时间之后的开启时间可控制在接近稳态导通时间的水平上，以便平滑进入电压模式而不产生 LED 电流过冲或欠冲。

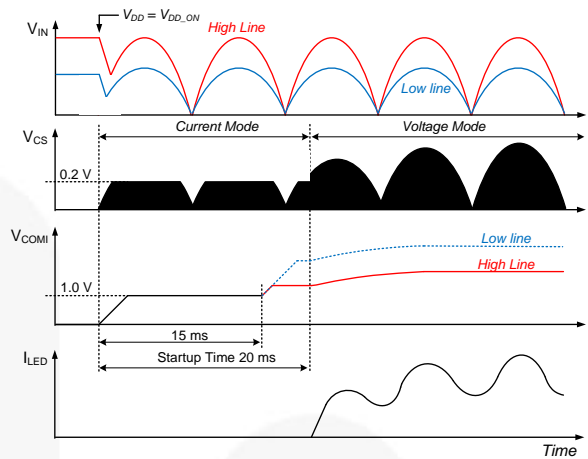


图 18. 启动顺序

PFC 与 THD

在反激式或降压-升压拓扑中，以恒定的导通时间和频率在非连续导通模式 (DCM) 下工作可实现高 PF 和低 THD，如图 19 所示。恒定导通时间通过内部误差放大器 and COMI 引脚上的外部 COMI 大电容（一般超过 1 μ F）得以保持。恒定频率和 DCM 操作通过 DCM 控制来管理。

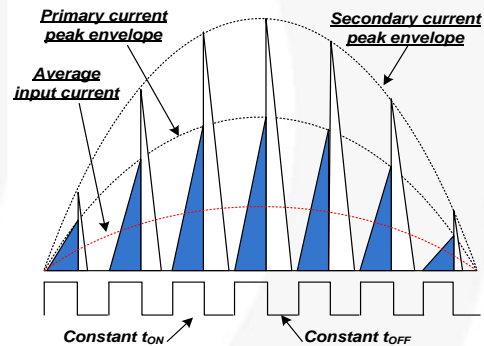


图 19. 功率因数校正

恒定电流调节

由于输出电流与稳态时二极管平均电流相等，因此可以通过峰值漏电流和电感电流放电时间来估算输出电流。峰值漏极电流由 CS 峰值电压检测器确定。电感电流放电时间 (t_{DIS}) 由 t_{DIS} 检测器检测。有了峰值漏电流、电感电流放电时间和操作开关周期信息，TRUECURRENT® 计算模块便可如下所示估算输出电流：

$$I_o = \frac{1}{2} \cdot \frac{t_{DIS}}{t_s} \cdot V_{CS} \cdot n_{PS} \cdot \frac{1}{R_s}$$

$$\frac{t_{DIS}}{t_s} \cdot V_{CS} = 0.25$$

$$I_o = 0.125 \cdot \frac{n_{PS}}{R_s}$$

其中, n_{PS} 是初级与次级的匝数比, 而 R_S 是 MOSFET 源端与接地之间的检测电阻。

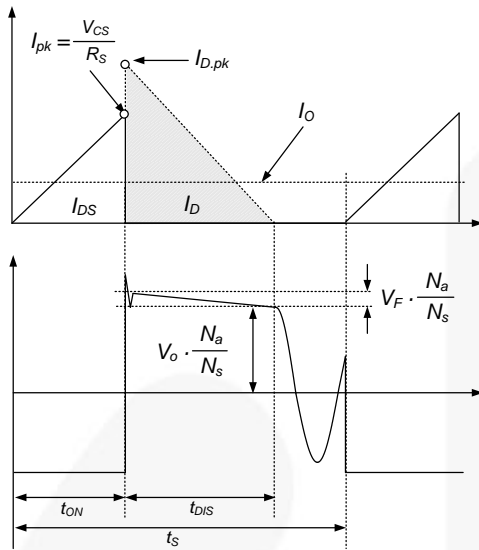


图 20. 初级端调节主要波形

计算所得输出电流与内部精确基准电压进行比较, 生成误差电压 (V_{COMI}), 可确定 MOSFET 在电压模式控制下的导通时间。凭借 Fairchild 创新型 TRUECURRENT® 技术, 恒流输出可得到精确控制。尽管输出电流是通过准确方法计算的, 但是由于高 Qg 造成的 MOSFET 的关断传播延迟, 高输入电压下的输出电流仍然可能大于低输入电压下的输出电流。要保持整个输入电压范围内的严格 CC 调节, 可在 CS 引脚和 MOSFET 的源极之间接入 100 ~ 500 Ω 的线路补偿电阻。跨补偿电阻的电压取决于用于 MOSFET 导通的 CS 引脚中流出的电流, 且该电压与输入电压成正比。

DCM 控制

如上所述, 在反激式拓扑中, 为了获得较高的功率因数, DCM 必须得到保证。为了在宽输出电压范围内保持 DCM, 在线性频率控制下, 开关频率需根据整个 V_S 范围内的输出电压进行线性调节。输出电压由辅助绕组和连接 VS 引脚的分压电阻检测, 如图 21 所示。当输出电压降低时, 次级二极管导通时间增加, 并且 DCM 控制延长开关周期, 以便在宽输出电压范围内保持 DCM, 如图 22 所示。在满载条件下, 频率控制还会降低初级 RMS 电流, 从而获得更佳功效。

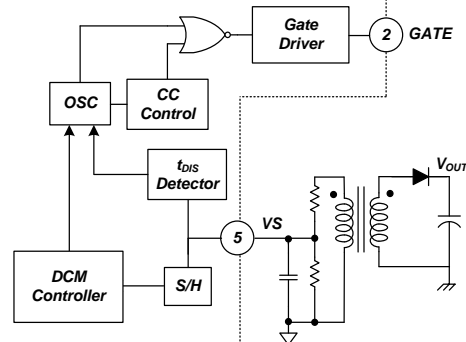


图 21. DCM 和 BCM 控制

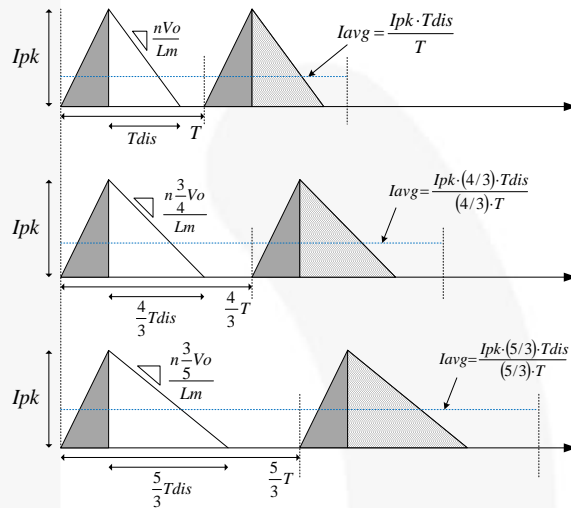


图 22. 初级电流和次级电流

BCM 控制

次级二极管导通时间可能在 DCM 控制所设定的开关周期结束以后才结束。在此情况下, 下一个开关周期在次级二极管导通时间结束时开始, 因为 FL7733A 不允许 CCM。因此, 工作模式将从 DCM 切换至临界导通模式 (BCM)。

模拟调光功能

模拟调光功能可通过控制用于确定主电源 MOSFET 的导通时间的 COMI 电压执行。图 23 所示示例为使用光电耦合器的 FL7733A 的模拟调光电路, 因此 LED 电流可通过来自隔离变压器的次级端的调光信号 A-Dim 控制。

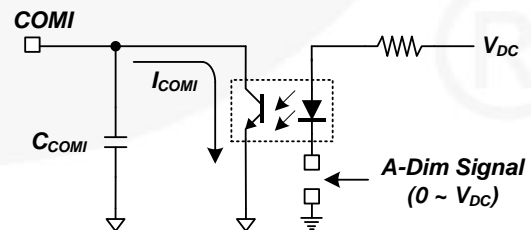


图 23. 模拟调光信号

短路 LED 保护 (SLP)

在短路 LED 条件下，次级二极管受高电流应力影响。当 V_S 电压由于短路 LED 条件而低于 0.3 V 时，逐周期限流电平从 1.0 V 变为 0.2 V，同时触发 SLP。如果 V_S 电压低于 0.3 V 并持续四个连续开关周期。图 24 和图 25 显示 LED 短路条件下的 SLP 模块和工作波形。考虑到系统安全性，如需在保护条件下设置足够的自动重启时间，那么可将 V_{DD} 保持在 13 V 至 19 V 之间（也就是 UVLO 以上）并在 V_{DD-ON} 之后持续 250 ms。SLP 在初始 15 ms 内禁用，以确保在通常 LED 条件下顺利启动。

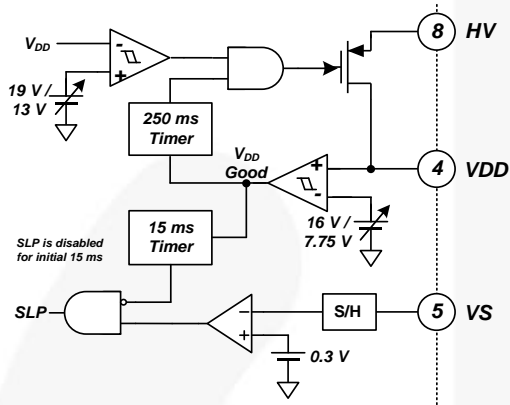


图 24. 内部 SLP 模块

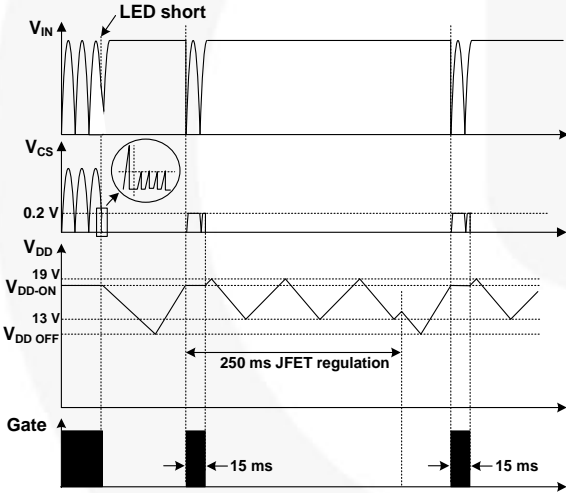


图 25. 短路 LED 条件下的波形

开路 LED 保护

FL7733A 可在开路 LED 条件下保护外部元器件，如输出二极管和输出电容。开关关断期间，施加反映输出电压，作为辅助绕组电压。由于 V_{DD} 和 V_S 电压在辅助绕组上具有输出电压信息， V_{DD} 和 V_S 引脚上的内部电压比较器可触发输出过压保护 (OVP)，如图 26 和图 27 所示。

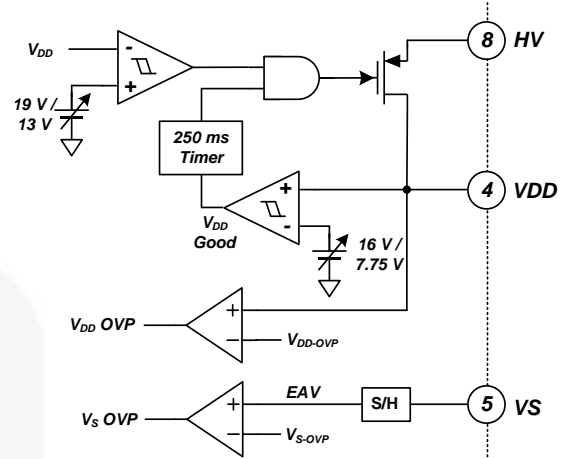


图 26. 内部过压保护模块

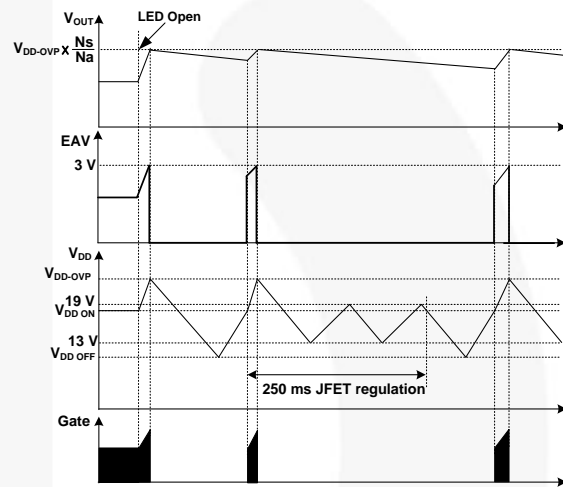


图 27. LED 开路条件下的波形

检测电阻短路保护 (SRSP)

在检测电阻短路条件下， V_{CS} 电平几乎为零，逐脉冲限流或 OCP 无效。FL7733A 专门用于提供检测电阻短路保护，可同时用于电流和电压模式操作。如果在第一个开关周期中， V_{CS} 电平低于 0.1 V，则电流模式 SRSP 停止栅极输出。20 ms 启动时间之后，电压模式 SRSP 关断栅极（如果 V_{CS} 电平在超过峰值 V_{IN} 60% 的情况下不足 0.1 V 的话）。

欠压锁定 (UVLO)

V_{DD} 导通和关断阈值分别内部固定为 16 V 和 7.75 V。启动时， V_{DD} 电容必须利用高压 JFET 充电至 16 V，才能开启 FL7733A。 V_{DD} 电容持续为 V_{DD} 供电，直到主变压器的辅助绕组提供辅助电源。在启动过程中，应保持 V_{DD} 高于 7.75 V。因此， V_{DD} 电容必须适中，才能将 V_{DD} 保持在 UVLO 阈值之上，直到辅助绕组电压超过 7.75 V。

过流保护 (OCP)

当输出二极管或次级绕组短路时，具有极高 di/dt 的开关电流可流经 MOSFET，哪怕导通时间极短。FL7733A 专门用于保护系统，使其免受该过量电流的损害。当检测电阻上的 CS 电压高于 1.35 V，OCP 比较器输出会停止栅极的开关动作。

在检测电阻开路条件下，检测电阻电压无法检测，输出电流调节不正确。若检测电阻开路受损，则 CS 引脚上的寄生电容由内部 CS 电流源进行充电。因此， V_{CS} 电平上升至 OCP 阈值电压，然后立即停止开关动作。

过温保护 (OTP)

如果结温超过 150°C ，温度感测电路将关断 PWM 输出。OTP 触发后的滞回温度为 10°C 。

PCB 布局指南

电源转换器 PCB 布局的重要性等同于电路设计，因为高寄生电感或电阻的 PCB 布局会产生大量开关噪声，使系统不稳定。PCB 的设计应在最大程度上限制进入控制信号的开关噪声。

1. 信号地和电源地应分开，并且只能在一个位置上相连 (GND 引脚)，避免接地环路噪声。从整流桥二极管到检测电阻的电源接地路径应短而宽。
2. 栅极驱动电流路径 (GATE - R_{GATE} - MOSFET - R_{CS} - GND) 应尽可能短。

3. 控制引脚元件 (如 C_{COM1} 、 C_{VS} 和 R_{VS2}) 位置应靠近各自所分配的引脚以及信号地。
4. 与 MOSFET 漏极与 RCD 缓冲器有关的高压走线应远离控制电路，以避免不必要的干扰。
5. 如果散热片用于 MOSFET，则将此散热片连接到电源接地。
6. 辅助绕组接地应比控制引脚元件的接地更靠近 GND 引脚。

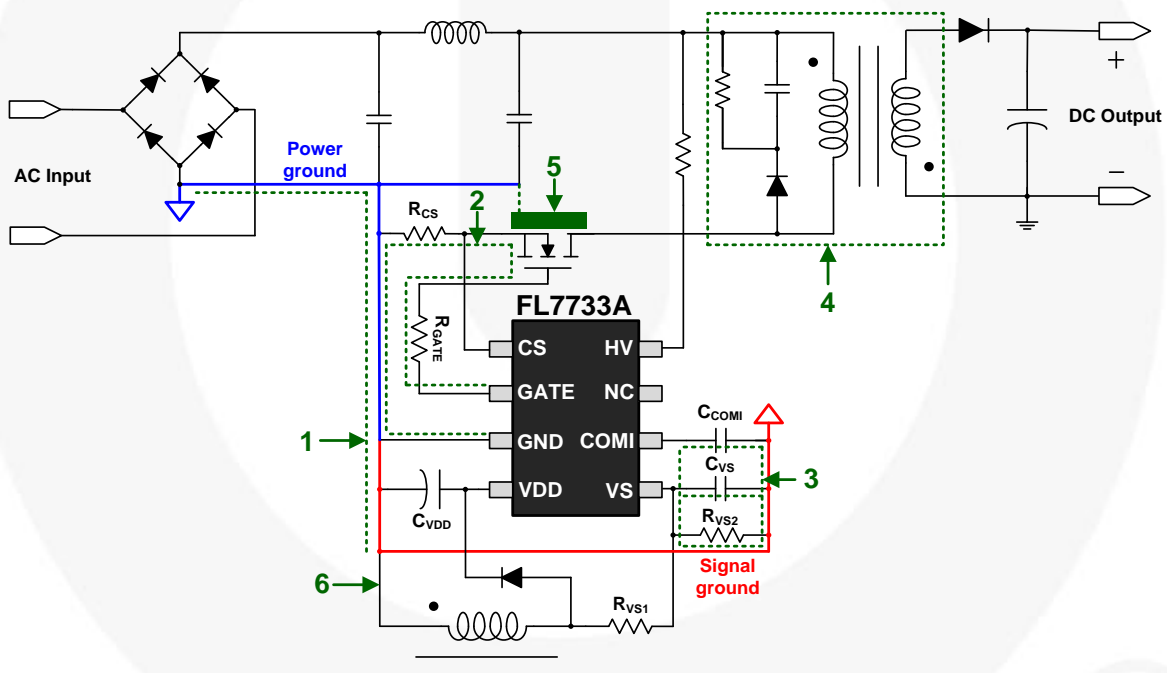
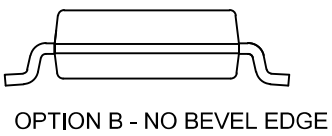
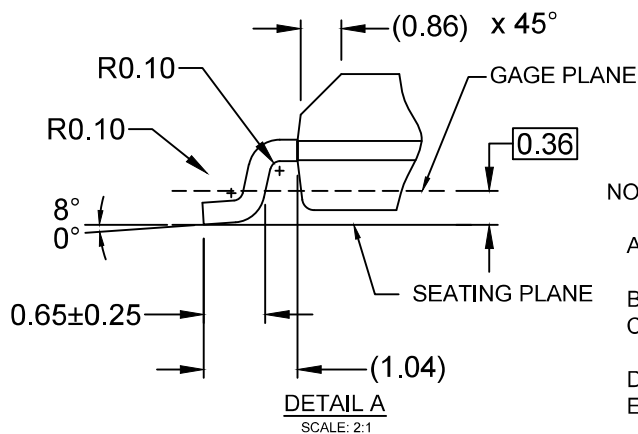
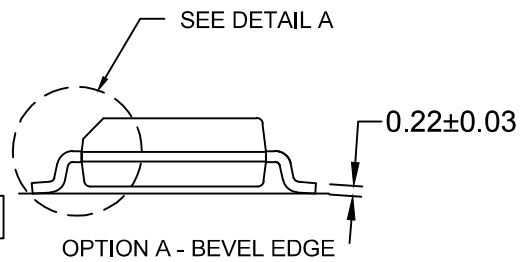
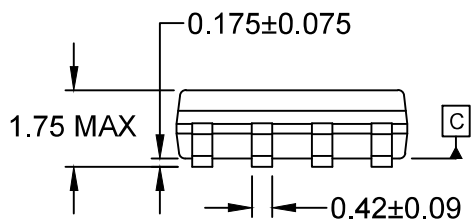


图 28. 布局示例



NOTES:

- A) THIS PACKAGE CONFORMS TO JEDEC MS-012, VARIATION AA.
- B) ALL DIMENSIONS ARE IN MILLIMETERS.
- C) DIMENSIONS DO NOT INCLUDE MOLD FLASH OR BURRS.
- D) LANDPATTERN STANDARD: SOIC127P600X175-8M
- E) DRAWING FILENAME: M08Arev16



ON Semiconductor and  are trademarks of Semiconductor Components Industries, LLC dba ON Semiconductor or its subsidiaries in the United States and/or other countries. ON Semiconductor owns the rights to a number of patents, trademarks, copyrights, trade secrets, and other intellectual property. A listing of ON Semiconductor's product/patent coverage may be accessed at www.onsemi.com/site/pdf/Patent-Marking.pdf. ON Semiconductor reserves the right to make changes without further notice to any products herein. ON Semiconductor makes no warranty, representation or guarantee regarding the suitability of its products for any particular purpose, nor does ON Semiconductor assume any liability arising out of the application or use of any product or circuit, and specifically disclaims any and all liability, including without limitation special, consequential or incidental damages. Buyer is responsible for its products and applications using ON Semiconductor products, including compliance with all laws, regulations and safety requirements or standards, regardless of any support or applications information provided by ON Semiconductor. "Typical" parameters which may be provided in ON Semiconductor data sheets and/or specifications can and do vary in different applications and actual performance may vary over time. All operating parameters, including "Typicals" must be validated for each customer application by customer's technical experts. ON Semiconductor does not convey any license under its patent rights nor the rights of others. ON Semiconductor products are not designed, intended, or authorized for use as a critical component in life support systems or any FDA Class 3 medical devices or medical devices with a same or similar classification in a foreign jurisdiction or any devices intended for implantation in the human body. Should Buyer purchase or use ON Semiconductor products for any such unintended or unauthorized application, Buyer shall indemnify and hold ON Semiconductor and its officers, employees, subsidiaries, affiliates, and distributors harmless against all claims, costs, damages, and expenses, and reasonable attorney fees arising out of, directly or indirectly, any claim of personal injury or death associated with such unintended or unauthorized use, even if such claim alleges that ON Semiconductor was negligent regarding the design or manufacture of the part. ON Semiconductor is an Equal Opportunity/Affirmative Action Employer. This literature is subject to all applicable copyright laws and is not for resale in any manner.

PUBLICATION ORDERING INFORMATION

LITERATURE FULFILLMENT:

Literature Distribution Center for ON Semiconductor
19521 E. 32nd Pkwy, Aurora, Colorado 80011 USA
Phone: 303-675-2175 or 800-344-3860 Toll Free USA/Canada
Fax: 303-675-2176 or 800-344-3867 Toll Free USA/Canada
Email: orderlit@onsemi.com

N. American Technical Support: 800-282-9855 Toll Free
USA/Canada
Europe, Middle East and Africa Technical Support:
Phone: 421 33 790 2910
Japan Customer Focus Center
Phone: 81-3-5817-1050

ON Semiconductor Website: www.onsemi.com
Order Literature: <http://www.onsemi.com/orderlit>
For additional information, please contact your local
Sales Representative