



Is Now Part of



ON Semiconductor®

To learn more about ON Semiconductor, please visit our website at
www.onsemi.com

Please note: As part of the Fairchild Semiconductor integration, some of the Fairchild orderable part numbers will need to change in order to meet ON Semiconductor's system requirements. Since the ON Semiconductor product management systems do not have the ability to manage part nomenclature that utilizes an underscore (_), the underscore (_) in the Fairchild part numbers will be changed to a dash (-). This document may contain device numbers with an underscore (_). Please check the ON Semiconductor website to verify the updated device numbers. The most current and up-to-date ordering information can be found at www.onsemi.com. Please email any questions regarding the system integration to Fairchild_questions@onsemi.com.

ON Semiconductor and the ON Semiconductor logo are trademarks of Semiconductor Components Industries, LLC dba ON Semiconductor or its subsidiaries in the United States and/or other countries. ON Semiconductor owns the rights to a number of patents, trademarks, copyrights, trade secrets, and other intellectual property. A listing of ON Semiconductor's product/patent coverage may be accessed at www.onsemi.com/site/pdf/Patent-Marking.pdf. ON Semiconductor reserves the right to make changes without further notice to any products herein. ON Semiconductor makes no warranty, representation or guarantee regarding the suitability of its products for any particular purpose, nor does ON Semiconductor assume any liability arising out of the application or use of any product or circuit, and specifically disclaims any and all liability, including without limitation special, consequential or incidental damages. Buyer is responsible for its products and applications using ON Semiconductor products, including compliance with all laws, regulations and safety requirements or standards, regardless of any support or applications information provided by ON Semiconductor. "Typical" parameters which may be provided in ON Semiconductor data sheets and/or specifications can and do vary in different applications and actual performance may vary over time. All operating parameters, including "Typicals" must be validated for each customer application by customer's technical experts. ON Semiconductor does not convey any license under its patent rights nor the rights of others. ON Semiconductor products are not designed, intended, or authorized for use as a critical component in life support systems or any FDA Class 3 medical devices or medical devices with a same or similar classification in a foreign jurisdiction or any devices intended for implantation in the human body. Should Buyer purchase or use ON Semiconductor products for any such unintended or unauthorized application, Buyer shall indemnify and hold ON Semiconductor and its officers, employees, subsidiaries, affiliates, and distributors harmless against all claims, costs, damages, and expenses, and reasonable attorney fees arising out of, directly or indirectly, any claim of personal injury or death associated with such unintended or unauthorized use, even if such claim alleges that ON Semiconductor was negligent regarding the design or manufacture of the part. ON Semiconductor is an Equal Opportunity/Affirmative Action Employer. This literature is subject to all applicable copyright laws and is not for resale in any manner.



FSEZ1317WA 集成功率 MOSFET 的初级端调节 PWM

特性

- 低待机功耗，低于 30 mW
- 高压启动
- 最少外部元件数量
- 恒压 (CV) 和恒流 (CC) 控制（不带次级反馈电路）
- 绿色模式：线性降低 PWM 频率
- 固定 PWM 频率为 50 kHz，通过抖频解决电磁干扰 (EMI) 问题
- 恒压模式下的电缆补偿
- 恒压模式下的峰值电流模式控制
- 逐周期限流
- V_{DD} 过压保护（带自动重启）
- V_{DD} 欠压锁定 (UVLO)
- 栅极输出最大电压箝位在 15 V
- 固定过温保护（带自动重启）
- 采用 7 引脚 SOP 封装

应用

- 电池充电器适用于移动电话、无线电话、PDA、数码相机、电动工具，等
- 替代线性变压器和 RCC SMPS

说明

这种第三代初级端调节 (PSR) 和高度集成的 PWM 控制器具备多种功能，可增强低功率反激转换器的性能。FSEZ1317WA 的专有拓扑结构 TRUECURRENT[®] 使精确恒流调节和简化的电路设计能够用于电池充电器应用。与传统设计或线性变压器相比，使用它能设计出成本较低、尺寸更小，更轻的充电器。

为了最大限度地降低待机功耗，专有绿色模式提供了关断时间调制，以在轻负载条件下线性降低 PWM 频率。绿色模式有助于电源达到节电要求。

通过使用 FSEZ1317WA，充电器可以用极少的外部元件和最低的成本来实现。典型输出恒压/恒流特征包络线如图 1 所示。

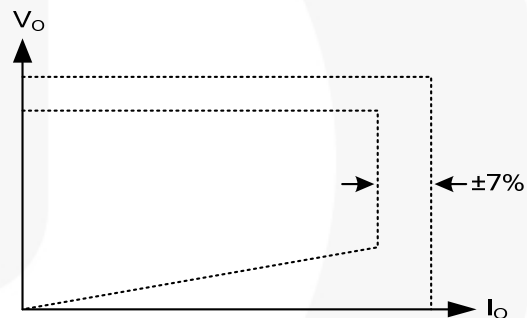


图 1. 典型输出 V-I 特性

订购信息

器件编号	工作温度范围	封装	包装方法
FSEZ1317WAMY	-40°C 至 +105°C	7 引脚小尺寸封装 (SOP-7)	卷带和卷盘

应用框图

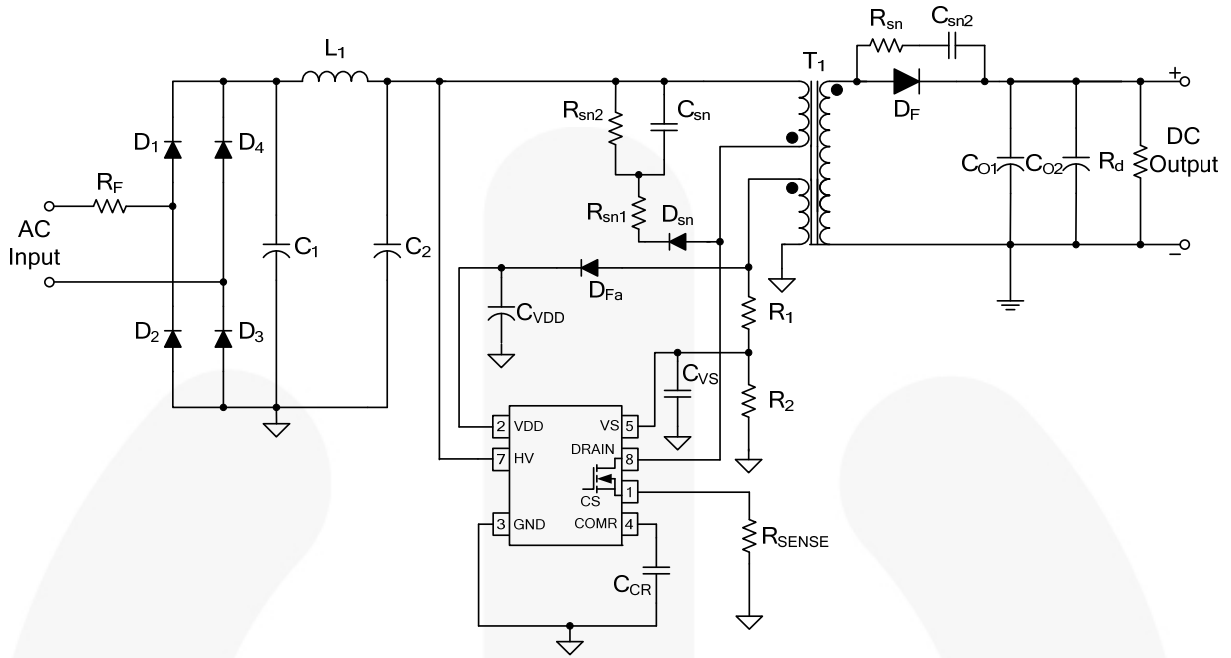


图 2. 典型应用

内部框图

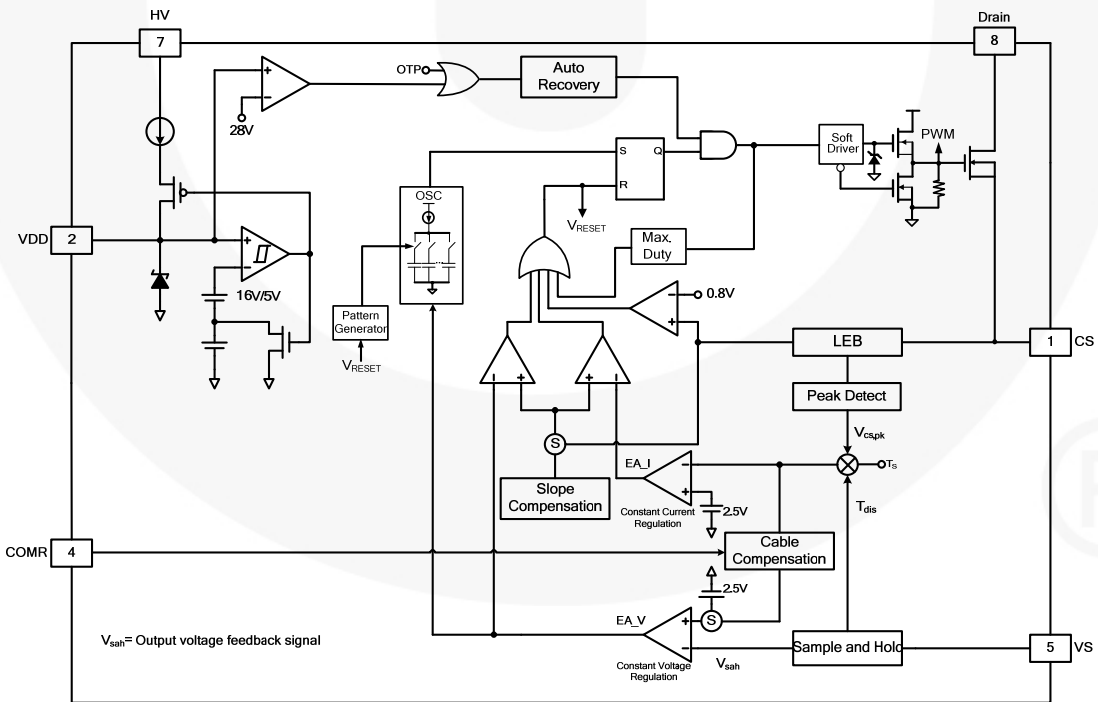
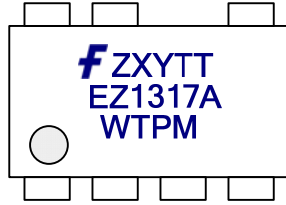


图 3. 功能框图

标识信息



F: 飞兆公司标志
 Z: 工厂代码
 X: 1-位数字年份代码
 Y: 1-位数字周代码
 TT: 2-位数字裸片运行代码
 T: 封装类型 (M=SOP)
 P: Y=绿色封装
 M: 制造流程

图 4. 顶标

引脚配置

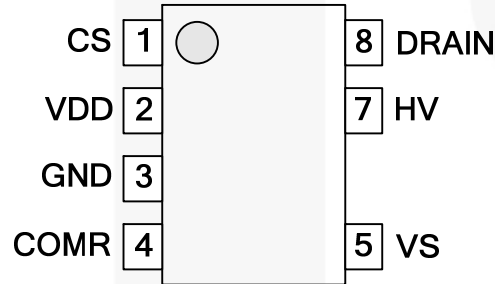


图 5. 引脚配置

引脚定义

引脚号	名称	说明
1	CS	电流检测。 该引脚连接电流检测电阻以检测 MOSFET 电流，实现恒压模式下的峰值电流模式控制，并提供恒流模式下的输出电流调节。
2	VDD	电源。 集成电路工作电流和 MOSFET 驱动电流通过此引脚提供。该引脚连接至一个外部 V _{DD} 电容器，典型值为 10 μF。启动和关断的阈值电压分别为 16 V 和 5 V。工作电流低于 5 mA。
3	GND	接地
4	COMR	电缆补偿。 该引脚在 COMR 和 GND 引脚之间连接一个 1 μF 的电容器，用于补偿因恒压模式下的输出电缆损耗产生的压降。
5	VS	电压检测。 该引脚根据辅助绕组电压检测输出电压信息和放电时间。
7	HV	高压。 该引脚连接至大容量电容器，用于高压启动。
8	DRAIN	驱动器输出。 功率 MOSFET 漏极。此引脚是高压功率 MOSFET 漏极。

绝对最大额定值

应力超过绝对最大额定值，可能会损坏器件。在超出推荐的工作条件的情况下，该器件可能无法正常工作，所以不建议让器件在这些条件下长期工作。此外，长期在高于推荐的工作条件下工作，会影响器件的可靠性。绝对最大额定值仅是应力规格值。

符号	参数		最小值	最大值	单位
V _{HV}	HV 引脚输入电压			500	V
V _{VDD}	直流电源电压 ^(1,2)			30	V
V _{VS}	VS 引脚输入电压		-0.3	7.0	V
V _{CS}	CS 引脚输入电压		-0.3	7.0	V
V _{COMV}	电压误差放大器输出电压		-0.3	7.0	V
V _{COMI}	电流误差放大器输出电压		-0.3	7.0	V
V _{DS}	漏极-源极电压			700	V
I _D	连续漏极电流	T _A =25°C		1	A
		T _A =100°C		0.6	A
I _{DM}	脉冲漏极电流			4	A
E _{AS}	单脉冲雪崩能量			50	mJ
I _{AR}	雪崩电流			1	A
P _D	功率耗散 (T _A <50°C)			660	mW
θ _{JA}	热阻 (结到空气)			150	°C/W
ψ _{JT}	热阻 (结到外壳)			39	°C/W
T _J	工作结温		-40	+150	°C
T _{STG}	存储温度范围		-55	+150	°C
T _L	引脚温度 (波峰焊或 IR, 10 秒)			+260	°C
ESD	静电放电能力 (除 HV 引脚外)	人体模型, JEDEC-JESD22_A114	5000		V
		元件充电模型, JEDEC-JESD22_C101	2000		

注意:

1. 若应力超过绝对最大额定值中所列的数值，可能会给器件造成不可修复的损坏。
2. 测得的所有电压，除差模电压之外，都参照 GND 引脚。
3. ESD 额定值，包括 HV 引脚在内：HBM=500 V，CDM=750 V。

推荐工作条件

推荐的操作条件表明了器件的真实工作条件。指定推荐的工作条件，以确保器件的最佳性能达到数据表中的规格。飞兆半导体建议不要超过推荐工作条件，也不能按照绝对最大额定值进行设计。

符号	参数	最小值	最大值	单位
T _A	工作环境温度	-40	+105	°C

电气特性

除非另有说明, $V_{DD}=15\text{ V}$ 且 $T_A=25^\circ\text{C}$ 。

符号	参数	条件	最小值	典型值	最大值	单位	
V_{DD}部分							
V _{OP}	连续工作电压				23	V	
V _{DD-ON}	导通阈值电压		15	16	17	V	
V _{DD-OFF}	关断阈值电压		4.5	5.0	5.5	V	
I _{DD-OP}	工作电流			2.5	5.0	mA	
I _{DD-GREEN}	绿色模式工作电源电流			0.95	1.45	mA	
V _{DD-OVP}	V _{DD} 过压保护电平 (OVP)			24		V	
V _{DD-OVP-HYS}	V _{DD} OVP 滞回电压		1.5	2.0	2.5	V	
t _{D-VDDOVP}	V _{DD} 过压保护去抖时间		50	200	300	μs	
HV 启动电源电流部分							
V _{HV-MIN}	HV 引脚上的最小启动电压				50	V	
I _{HV}	源自 HV 引脚的供电电流	V _{AC} =90 V (V _{DC} =100 V); V _{DD} =0 V		1.5	5.0	mA	
I _{HV-LC}	启动后的漏电流	HV=500 V, V _{DD} =V _{DD-OFF} +1 V		0.96	3.00	μA	
振荡器部分							
f _{OSC}	频率	中心频率		47	50	53	kHz
		抖频范围			±3.5		
f _{OSC-N-MIN}	空载时的最小频率			370		Hz	
f _{OSC-CM-MIN}	CCM 模式下的最小频率			13		kHz	
f _{DV}	频率变化与 V _{DD} 偏差的关系	V _{DD} =10 V, 25 V		1	2	%	
f _{DT}	频率变化与温度偏差的关系	T _A =-40°C 至 105°C			15	%	
电压感测部分							
I _{IC}	IC 偏置电流			10		μA	
V _{BIAS-COMV}	V _{COMV} 控制的自适应偏置电压	R _{VS} =20 kΩ		1.4		V	
电流检测部分							
t _{PD}	GATE 输出传播延迟			90	200	ns	
t _{MIN-N}	空载时的最小导通时间		650	800	950	ns	
V _{TH}	限流的阈值电压			0.8		V	
电压误差放大器部分							
V _{VR}	参考电压		2.475	2.500	2.525	V	
V _N	EA_V 上的绿色模式开始电压	f _{OSC} =2 kHz		2.5		V	
V _G	EA_V 上的绿色模式结束电压	f _{OSC} =1 kHz		0.4		V	
电流误差放大器部分							
V _{IR}	参考电压		2.475	2.500	2.525	V	
电缆补偿部分							
V _{COMR}	用于电缆补偿的 COMR 引脚			0.85		V	

接下页...

电气特性 (接上页)

除非另有说明, $V_{DD}=15\text{ V}$ 且 $T_A=25^\circ\text{C}$ 。

符号	参数	条件	最小值	典型值	最大值	单位
内部 MOSFET 部分⁽⁴⁾						
DCY_{MAX}	最大占空比		70	76	82	%
BV_{DSS}	漏极-源极击穿电压	$I_D=250\ \mu\text{A}$, $V_{GS}=0\ \text{V}$	700		900	V
$\Delta BV_{DSS}/\Delta T_J$	击穿电压温度系数	$I_D=250\ \mu\text{A}$, 参考条件是 $T_A=25^\circ\text{C}$		0.53		V/°C
$R_{DS(ON)}$	静态漏源极导通电阻	$I_D=0.5\ \text{A}$, $V_{GS}=10\ \text{V}$		13	16	Ω
I_S	漏源极二极管最大正向连续电流				1	A
I_{DSS}	漏源极漏电流	$V_{DS}=700\ \text{V}$, $T_A=25^\circ\text{C}$			10	μA
		$V_{DS}=560\ \text{V}$, $T_A=100^\circ\text{C}$			100	μA
t_{D-ON}	导通延迟时间	$V_{DS}=350\ \text{V}$, $I_D=1\ \text{A}$, $R_G=25\ \Omega$ ⁽⁵⁾		10	30	ns
t_{D-OFF}	关断延迟时间			20	50	ns
C_{ISS}	输入电容	$V_{GS}=0\ \text{V}$, $V_{DS}=25\ \text{V}$, $f_S=1\ \text{MHz}$		175	200	pF
C_{OSS}	输出电容			23	25	pF
过温保护部分						
T_{OTP}	过温保护阈值温度 ⁽⁶⁾			+140		°C

注意:

- 该参数由设计保证; 未经 100% 产品测试。
- 脉冲测试: 脉冲宽度 $\leq 300\ \mu\text{s}$, 占空比 $\leq 2\%$ 。
- 当过温保护激活后, 电源系统进入自动重启模式并禁止输出。

典型性能特征

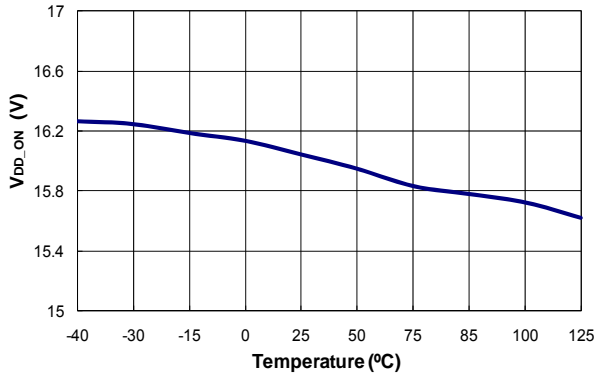


图 6. 导通阈值电压 (V_{DD-ON}) 与温度的关系

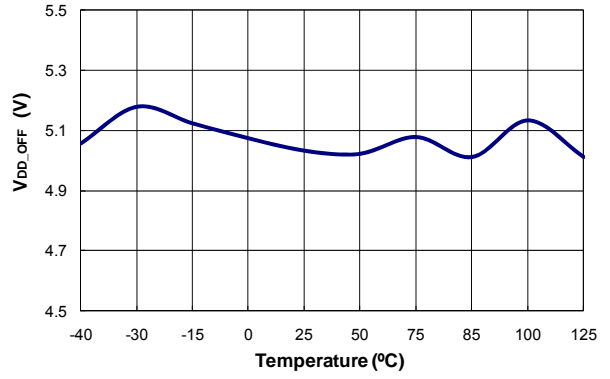


图 7. 关断阈值电压 (V_{DD-OFF}) 与温度的关系

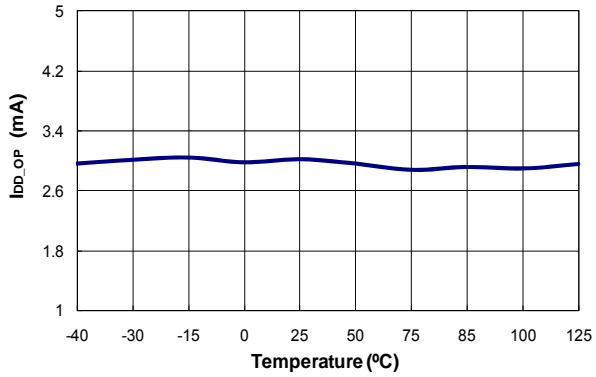


图 8. 工作电流 (I_{DD-OP}) 与温度的关系

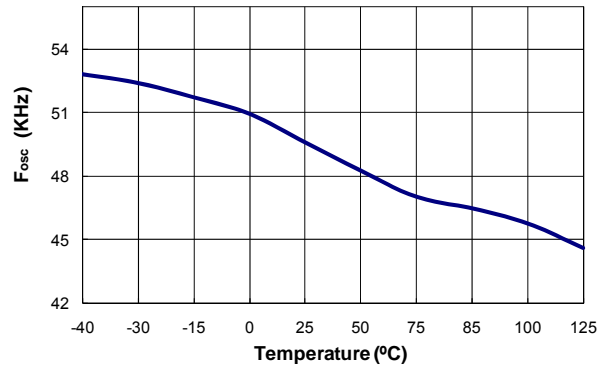


图 9. 中心频率 (f_{osc}) 与温度的关系

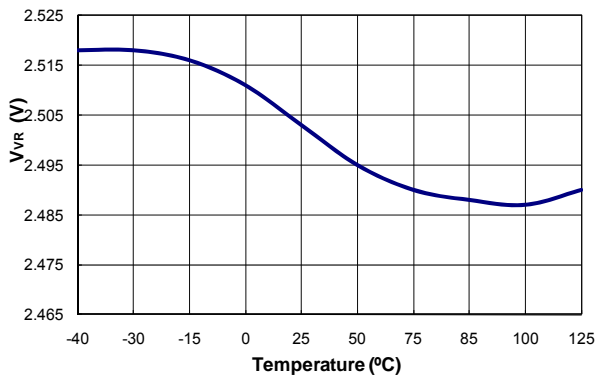


图 10. 参考电压 (V_{VR}) 与温度的关系

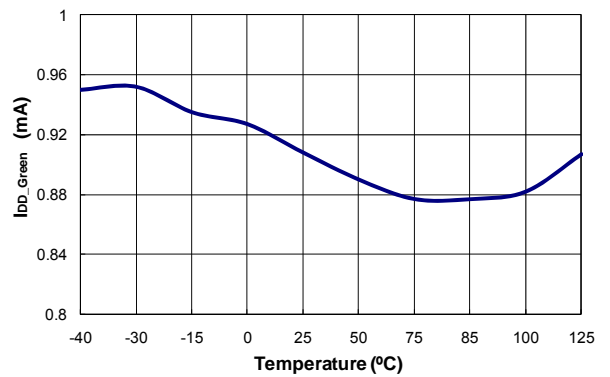


图 11. 绿色模式工作电源电流 (I_{DD-GREEN}) 与温度的关系

典型性能特征 (接上页)

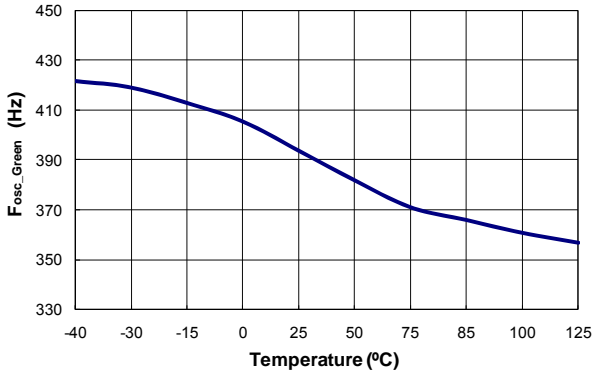


图 12. 空载时最小频率 ($f_{osc_n_min}$) 与温度的关系

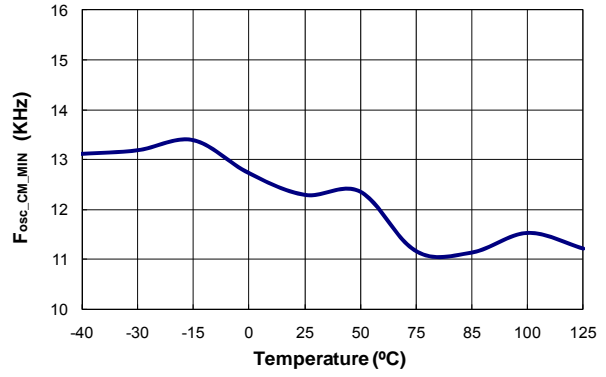


图 13. CCM 模式下最小频率 ($f_{osc_cm_min}$) 与温度的关系

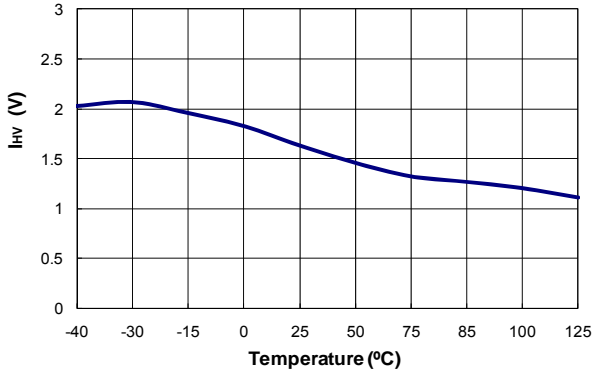


图 14. 来自 HV 引脚的电源电流 (I_{HV}) 与温度的关系

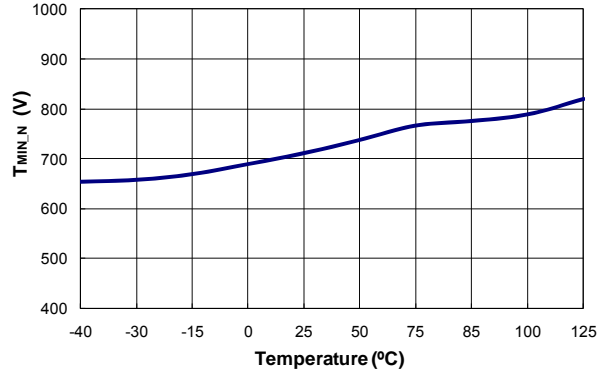


图 15. 空载时最小导通时间 (t_{min_n}) 与温度的关系

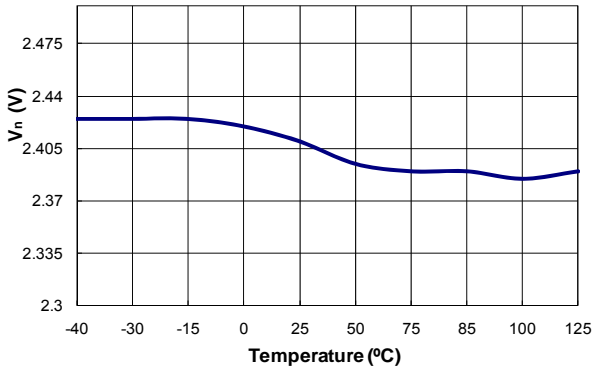


图 16. EA_V 上绿色模式开始电压 (V_n) 与温度的关系

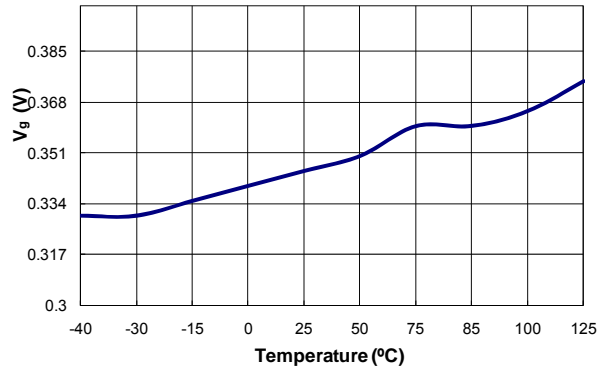


图 17. EA_V 上绿色模式结束电压 (V_g) 与温度的关系

典型性能特征 (接上页)

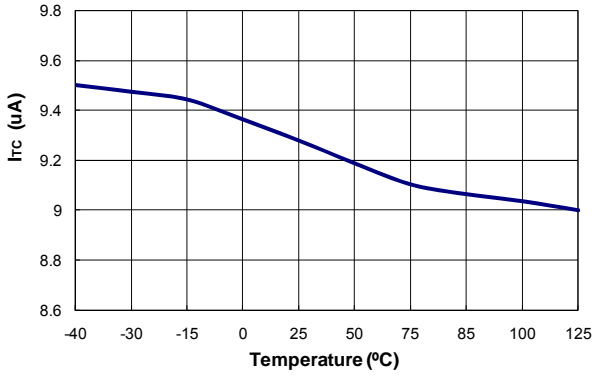


图 18. IC 偏置电流 (I_{rc}) 与温度的关系

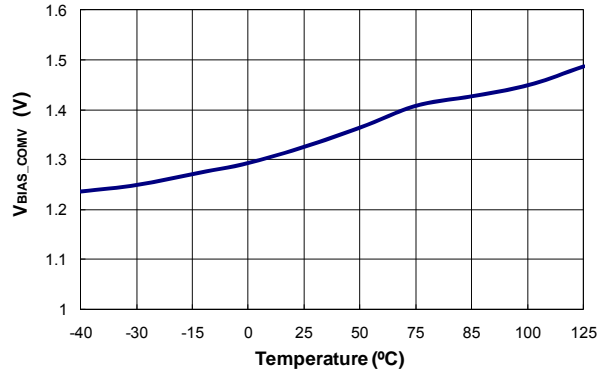


图 19. V_{COMV} ($V_{BIAS-COMV}$) 控制的自适应偏置电压与温度的关系

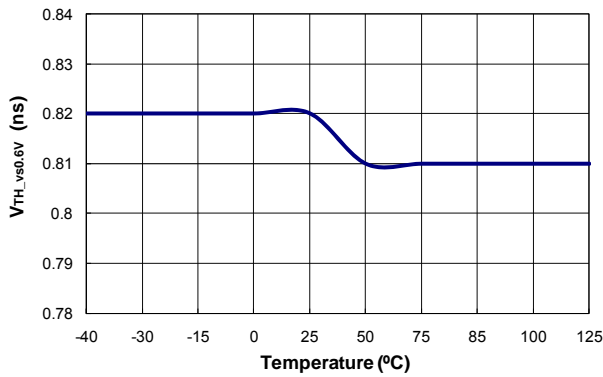


图 20. 限流的阈值电压 (V_{TH}) 与温度的关系

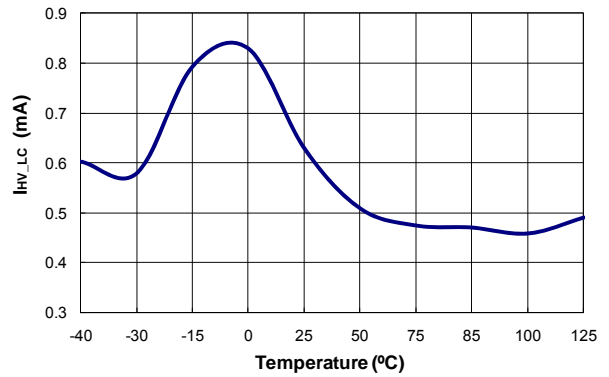


图 21. 启动后漏电流 (I_{HV-LC}) 与温度的关系

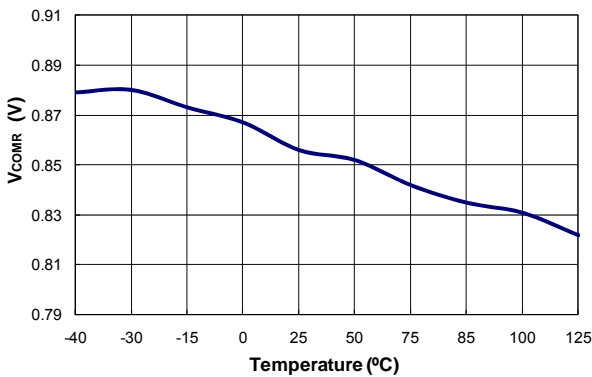


图 22. 用于电缆补偿的 COMR 引脚变化测试电压 (V_{COMR}) 与温度的关系

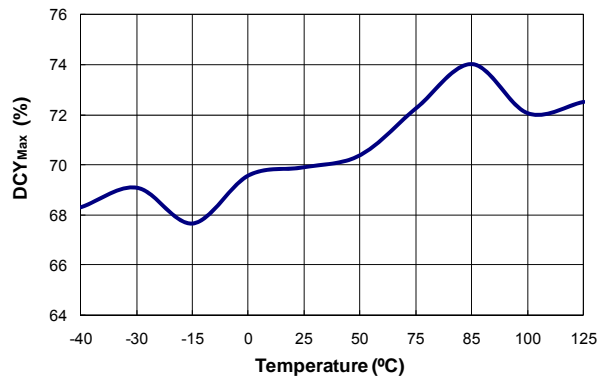


图 23. 最大占空比 (DCY_{MAX}) 与温度的关系

电缆压降补偿

对于手机充电器应用，电池位于电缆末端，这通常导致实际电池电压有几个百分点的压降。FSEZ1317WA 具有内置电缆压降补偿功能，能够在恒压模式下整个负载范围内，在电缆末端提供恒定的输出电压。随着负载增大，通过增加电压调节误差放大器的参考电压来补偿电缆两端的压降。

工作电流

FSEZ1317WA 工作电流低至 2.5 mA，因而能够提高效率并减少 V_{DD} 保持电容需求。FSEZ1317WA 进入“深度”绿色模式后，工作电流下降至 0.95 mA，有助于电源满足节能要求。

绿色模式工作

FSEZ1317WA 将电压调节误差放大器输出 (V_{COMV}) 用作输出负载指示器，并调节 PWM 频率，如图 26 所示。开关频率随着负载的减少而减小。在重载条件下，开关频率固定为 50 kHz。一旦 V_{COMV} 降至 2.5 V 以下，PWM 频率就会从 50 kHz 线性下降。当 FSEZ1317WA 进入深度绿色模式时，PWM 频率会降至最小频率 370 Hz，从而实现节能，有助于满足国际节能要求。

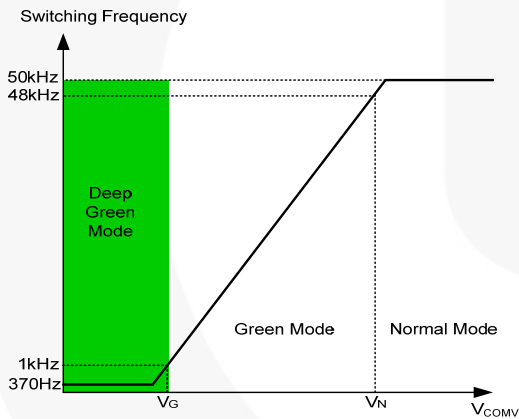


图 26. 绿色模式下的开关频率

抖频

EMI 的减少可通过抖频实现，它将能量分布在比 EMI 测试设备测得的带宽还要宽的频率范围内。FSEZ1317WA 具有内部抖频电路，能够在如图 27 所示的周期内从 46 kHz 到 54 kHz 改变开关频率。

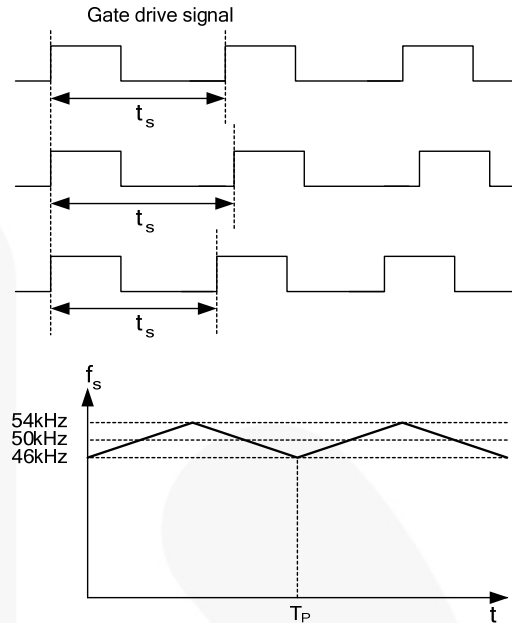


图 27. 抖频

高压启动

图 28 显示 FSEZ1317WA 应用的高压启动电路。HV 引脚通过电阻 R_{START} （推荐阻值 100 k Ω ）连接至线路输入或大容量电容器。启动期间，内部启动电路启用。同时，线路输入提供电流 $I_{STARTUP}$ ，通过 R_{START} 对保持电容器 C_{DD} 充电。当 V_{DD} 电压达到 V_{DD-ON} 时，内部启动电路禁用，阻止 $I_{STARTUP}$ 流入 HV 引脚。IC 导通后，在 PWM 开始开关之前， C_{DD} 是提供 IC 消耗电流的唯一电能来源。因此， C_{DD} 必须足够大，以便在功率从辅助绕组输出之前阻止 V_{DD} 降至 V_{DD-OFF} 。

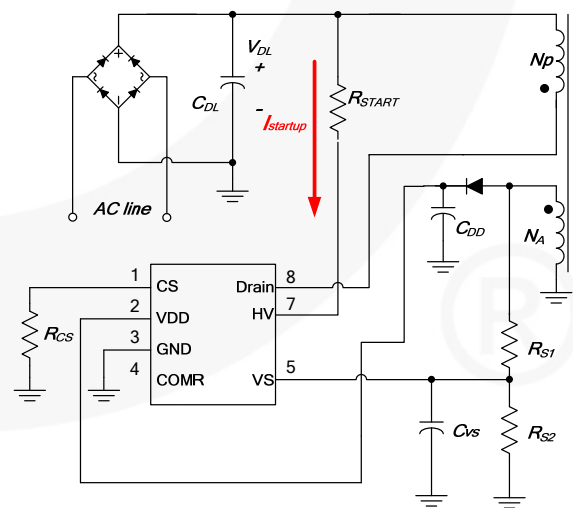


图 28. 高压启动电路

欠压锁定 (UVLO)

内部导通和关断阈值分别固定为 16 V 和 5 V。在启动期间，为了使能 FSEZ1317WA，保持电容必须通过启动电阻充电到 16 V。保持电容持续提供 V_{DD} ，直到能量可以从主变压器的辅助绕组提供为止。在启动过程中， V_{DD} 不能低于 5 V。在启动过程中，UVLO 滞回窗口确保保持电容适当为 V_{DD} 供电。

保护

FSEZ1317WA 具有若干自保护功能，比如过压保护 (OVP)、过温保护 (OTP) 和逐脉冲限流。所有保护功能都在自动重启模式下实现。一旦出现异常状况，开关终止并且 MOSFET 保持关断，导致 V_{DD} 开始降低。当 V_{DD} 降至 V_{DD} 关断电压 (5 V) 时，内部启动电路再次启用，且来自 HV 引脚的供电电流对保持电容充电。当 V_{DD} 达到导通电压 16 V 时，恢复正常运行。通过这种方式，自动重启模式交替启用和禁用 MOSFET 的开关操作，直至解除异常状况（如图 29 所示）。

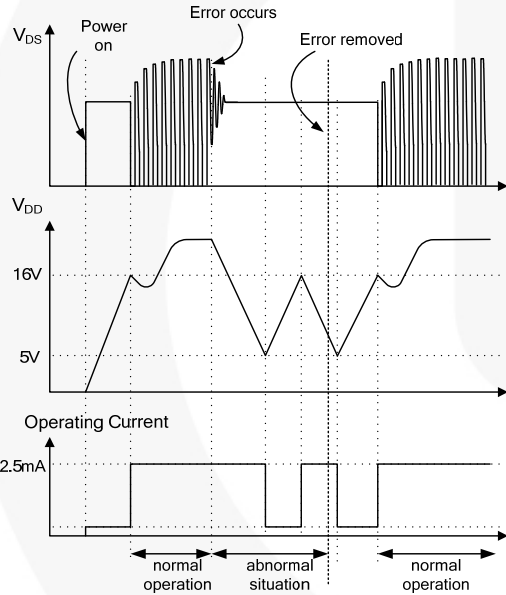


图 29. 自动重启运行

V_{DD} 过压保护 (OVP)

V_{DD} 过压保护能够防止过压情况引起的损坏。如果开环反馈情况下 V_{DD} 电压超过 24 V，就会触发 OVP 并且禁用 PWM 开关操作。OVP 设置有保护延迟时间（典型值 200 μ s），防止开关噪声引起误触发。

过温保护 (OTP)

当结温超过 140°C 时，内置温度检测电路会关闭脉宽调制输出。

逐脉冲限流

当电流检测电阻两端的检测电压超过内部阈值 0.8 V 时，MOSFET 被关断，作为开关周期的提示。在正常运行中，由于峰值电流由控制环路限制，因此不会触发逐脉冲限流。

前沿消隐 (LEB)

每次功率 MOSFET 导通时，检测电阻上会出现一导通尖峰信号。为了避免开关脉冲提前结束，其内置了前沿消隐时间。在消隐期间，限流比较器被禁用；不会关断栅极驱动器。因此，可省去传统的 RC 滤波。

栅极输出

FSEZ1317WA 输出级为快速图腾柱栅极驱动器。为了最大程度降低热损、增加效率并提高可靠性，避免出现交叉导通。输出驱动器被一个内部 15 V 的齐纳二极管箝位，防止功率 MOSFET 晶体管遭受不理想的过压栅极信号。

内置斜率补偿

电流检测电阻两端的检测电压用于电流模式控制和逐脉冲限流。内置斜率补偿能够提高稳定性，并阻止因峰值电流模式控制产生的谐波振荡。FSEZ1317WA 具有内置于每个开关周期中的同步正斜率斜坡。

抗噪能力

电流检测或控制信号噪声可能导致显著的脉宽抖动，尤其是在连续导通模式下。虽然斜率补偿有助于缓解这些问题，仍应采取进一步的预防措施。应遵循优秀的放置和布局方法。建议将补偿和滤波元件放置在 FSEZ1317WA 附近并增大功率 MOS 栅极电阻，避免较长的 PCB 引线 and 元件引线。

典型应用电路（初级端调节反激式充电器）

应用	飞兆半导体设备	输入电压范围	输出	输出直流电缆
手机充电器	FSEZ1317WA	90~265 V _{AC}	5 V/0.7 A (3.5 W)	AWG26, 1.8 米

特性

- 高效率（满载时，>65.5%），符合 EPS 2.0 法规要求并留有足够的裕量
- 低端待机功耗（空载时，引脚 <30 mW）

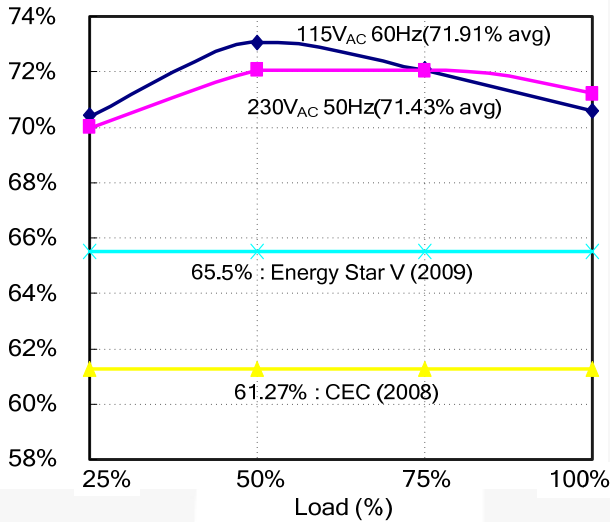


图 30. 测量效率

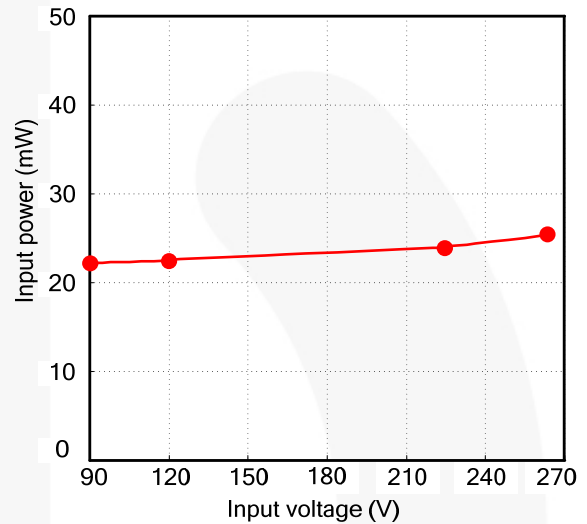


图 31. 待机功率

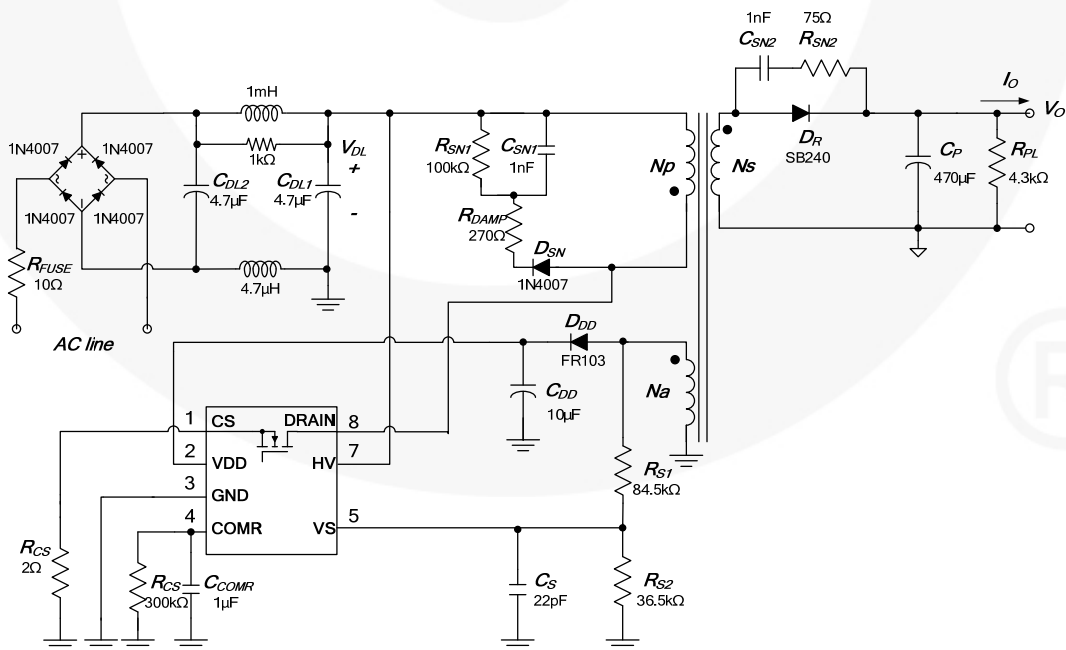


图 32. 典型应用电路原理图

典型应用电路 (续)

变压器规格

- 磁芯: EE16
- 骨架: EE16

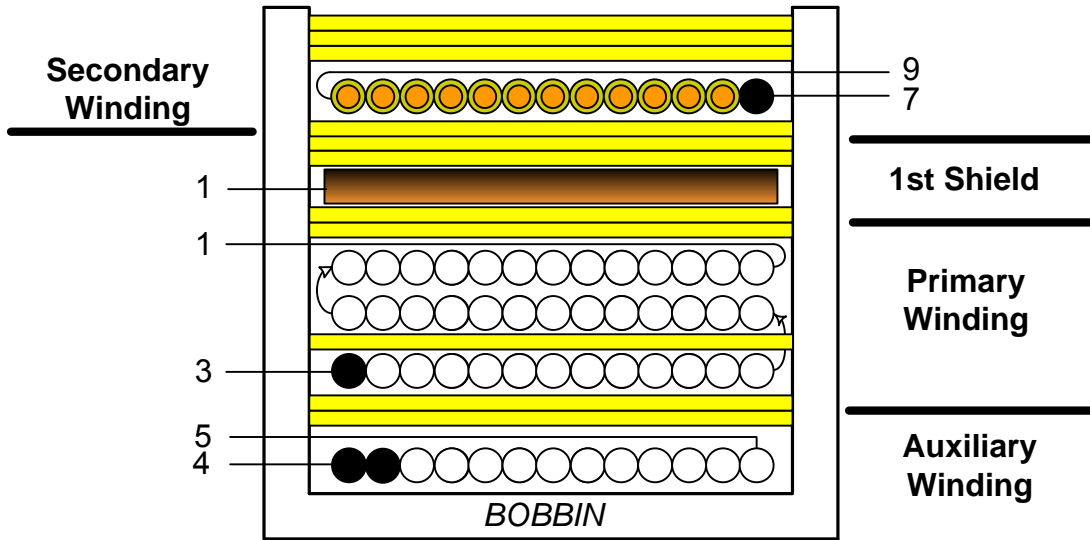


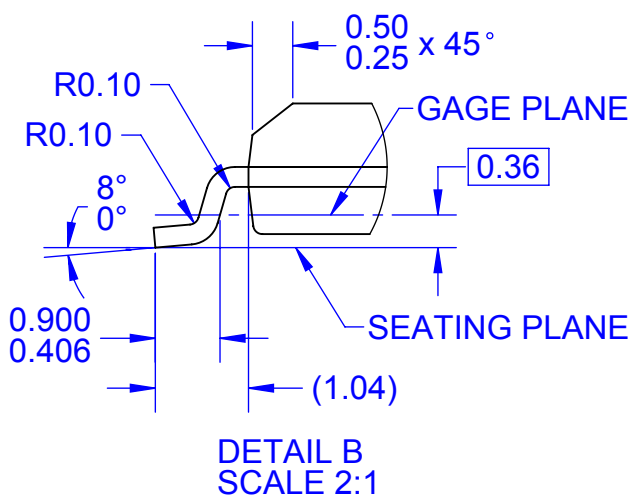
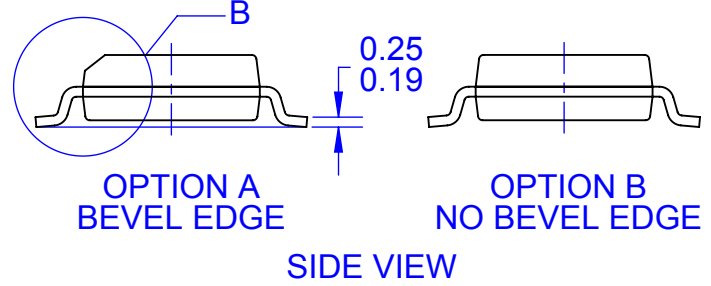
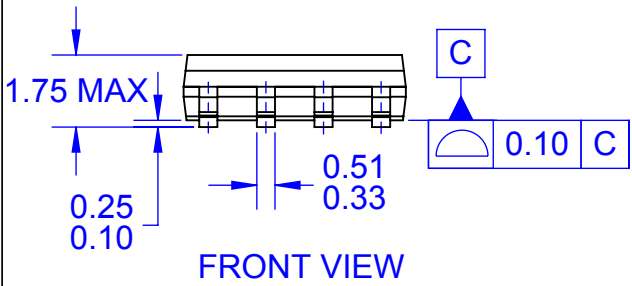
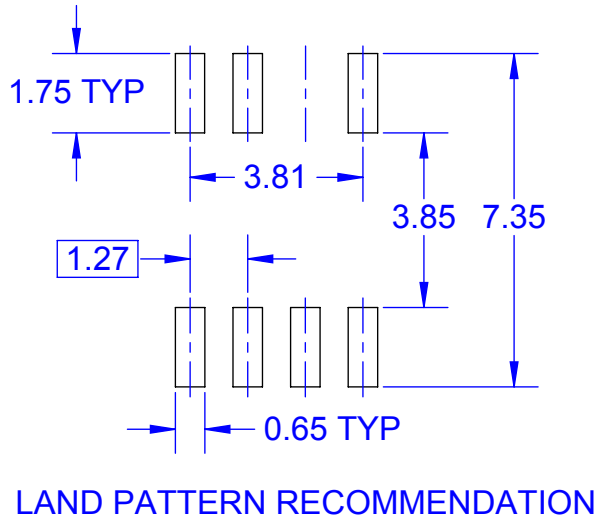
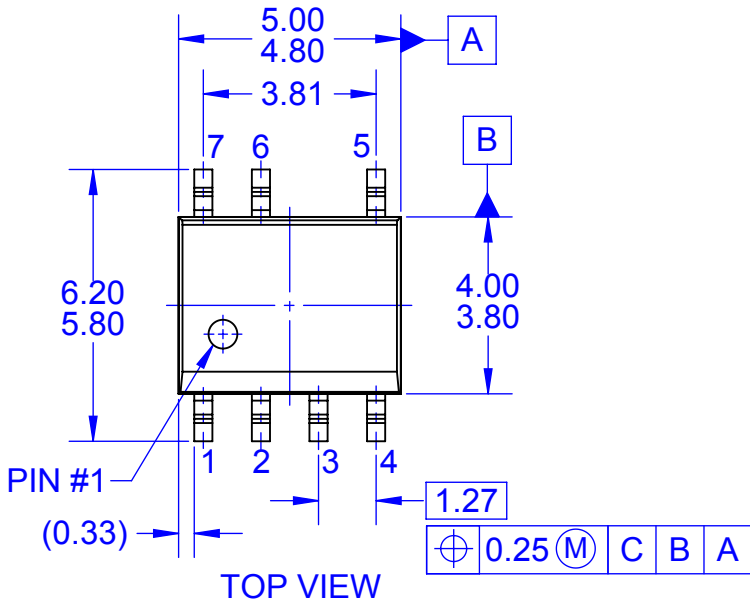
图 33. 变压器规格

注意:

7. 当 W4R 的绕组为反向绕组时, 必须绕一层。
8. 当 W2 为绕组时, 必须绕三层并在绕完第一层后放置一层胶带。

编号	端子		导线	t _s	绝缘		挡墙	
	S	F			t _s	初级	次级	
W1	4	5	2UEW 0.23*2	15	2			
W2	3	1	2UEW 0.17*1	41	1			
				39	0			
				37	2			
W3	1	-	铜屏蔽	1.2	3			
W4	7	9	TEX-E 0.55*1	9	3			
			磁芯绕带		3			

	引脚	技术规格	备注
初级端电感	1-3	2.25 mH ± 7%	100 kHz, 1 V
初级端有效漏电	1-3	80 μH ± 5%	短路次级绕组



- NOTES:
- A. THIS PACKAGE DOES NOT FULLY CONFORM TO JEDEC MS-012, VARIATION AA
 - B. ALL DIMENSIONS ARE IN MILLIMETERS
 - C. DIMENSIONS DO NOT INCLUDE MOLD FLASH OR BURRS
 - D. DRAWING FILENAME: MKT-M07Brev4



ON Semiconductor and  are trademarks of Semiconductor Components Industries, LLC dba ON Semiconductor or its subsidiaries in the United States and/or other countries. ON Semiconductor owns the rights to a number of patents, trademarks, copyrights, trade secrets, and other intellectual property. A listing of ON Semiconductor's product/patent coverage may be accessed at www.onsemi.com/site/pdf/Patent-Marking.pdf. ON Semiconductor reserves the right to make changes without further notice to any products herein. ON Semiconductor makes no warranty, representation or guarantee regarding the suitability of its products for any particular purpose, nor does ON Semiconductor assume any liability arising out of the application or use of any product or circuit, and specifically disclaims any and all liability, including without limitation special, consequential or incidental damages. Buyer is responsible for its products and applications using ON Semiconductor products, including compliance with all laws, regulations and safety requirements or standards, regardless of any support or applications information provided by ON Semiconductor. "Typical" parameters which may be provided in ON Semiconductor data sheets and/or specifications can and do vary in different applications and actual performance may vary over time. All operating parameters, including "Typicals" must be validated for each customer application by customer's technical experts. ON Semiconductor does not convey any license under its patent rights nor the rights of others. ON Semiconductor products are not designed, intended, or authorized for use as a critical component in life support systems or any FDA Class 3 medical devices or medical devices with a same or similar classification in a foreign jurisdiction or any devices intended for implantation in the human body. Should Buyer purchase or use ON Semiconductor products for any such unintended or unauthorized application, Buyer shall indemnify and hold ON Semiconductor and its officers, employees, subsidiaries, affiliates, and distributors harmless against all claims, costs, damages, and expenses, and reasonable attorney fees arising out of, directly or indirectly, any claim of personal injury or death associated with such unintended or unauthorized use, even if such claim alleges that ON Semiconductor was negligent regarding the design or manufacture of the part. ON Semiconductor is an Equal Opportunity/Affirmative Action Employer. This literature is subject to all applicable copyright laws and is not for resale in any manner.

PUBLICATION ORDERING INFORMATION

LITERATURE FULFILLMENT:

Literature Distribution Center for ON Semiconductor
19521 E. 32nd Pkwy, Aurora, Colorado 80011 USA
Phone: 303-675-2175 or 800-344-3860 Toll Free USA/Canada
Fax: 303-675-2176 or 800-344-3867 Toll Free USA/Canada
Email: orderlit@onsemi.com

N. American Technical Support: 800-282-9855 Toll Free
USA/Canada
Europe, Middle East and Africa Technical Support:
Phone: 421 33 790 2910
Japan Customer Focus Center
Phone: 81-3-5817-1050

ON Semiconductor Website: www.onsemi.com
Order Literature: <http://www.onsemi.com/orderlit>
For additional information, please contact your local
Sales Representative