



Is Now Part of



ON Semiconductor®

To learn more about ON Semiconductor, please visit our website at
www.onsemi.com

Please note: As part of the Fairchild Semiconductor integration, some of the Fairchild orderable part numbers will need to change in order to meet ON Semiconductor's system requirements. Since the ON Semiconductor product management systems do not have the ability to manage part nomenclature that utilizes an underscore (_), the underscore (_) in the Fairchild part numbers will be changed to a dash (-). This document may contain device numbers with an underscore (_). Please check the ON Semiconductor website to verify the updated device numbers. The most current and up-to-date ordering information can be found at www.onsemi.com. Please email any questions regarding the system integration to Fairchild_questions@onsemi.com.

ON Semiconductor and the ON Semiconductor logo are trademarks of Semiconductor Components Industries, LLC dba ON Semiconductor or its subsidiaries in the United States and/or other countries. ON Semiconductor owns the rights to a number of patents, trademarks, copyrights, trade secrets, and other intellectual property. A listing of ON Semiconductor's product/patent coverage may be accessed at www.onsemi.com/site/pdf/Patent-Marking.pdf. ON Semiconductor reserves the right to make changes without further notice to any products herein. ON Semiconductor makes no warranty, representation or guarantee regarding the suitability of its products for any particular purpose, nor does ON Semiconductor assume any liability arising out of the application or use of any product or circuit, and specifically disclaims any and all liability, including without limitation special, consequential or incidental damages. Buyer is responsible for its products and applications using ON Semiconductor products, including compliance with all laws, regulations and safety requirements or standards, regardless of any support or applications information provided by ON Semiconductor. "Typical" parameters which may be provided in ON Semiconductor data sheets and/or specifications can and do vary in different applications and actual performance may vary over time. All operating parameters, including "Typicals" must be validated for each customer application by customer's technical experts. ON Semiconductor does not convey any license under its patent rights nor the rights of others. ON Semiconductor products are not designed, intended, or authorized for use as a critical component in life support systems or any FDA Class 3 medical devices or medical devices with a same or similar classification in a foreign jurisdiction or any devices intended for implantation in the human body. Should Buyer purchase or use ON Semiconductor products for any such unintended or unauthorized application, Buyer shall indemnify and hold ON Semiconductor and its officers, employees, subsidiaries, affiliates, and distributors harmless against all claims, costs, damages, and expenses, and reasonable attorney fees arising out of, directly or indirectly, any claim of personal injury or death associated with such unintended or unauthorized use, even if such claim alleges that ON Semiconductor was negligent regarding the design or manufacture of the part. ON Semiconductor is an Equal Opportunity/Affirmative Action Employer. This literature is subject to all applicable copyright laws and is not for resale in any manner.



FAN6756—mWSaver™ PWM 控制器

特性

- 单端拓扑，如反激式转换器和正激转换器
- mWSaver™ 技术
 - 实现 低空载功耗：
 - 230 V_{AC} < 30 mW（包括 EMI 滤波器损耗）
 - 采用 AX-CAP® 技术消除 X 电容放电电阻损耗
 - 线性降低开关频率至 23 kHz
 - 在轻负载条件下间歇模式运行
 - “深度”间歇模式中的阻抗调制
 - 深度间歇模式中的低工作电流 (450 μA)
 - 500V 高电压 JFET 启动电路以消除启动电阻损耗
- 高度集成了大量的功能
 - 抖频可降低 EMI 辐射
 - 高压取样以检测输入电压
 - 具有斜率补偿的峰值电流模式控制
 - 带线路补偿的逐周期限流
 - 前沿消隐 (LEB)
 - 内置 7 ms 软启动
- 先进的保护功能
 - 通电/断电恢复
 - 内部过载/开环保护 (OLP)
 - V_{DD} 欠压锁定 (UVLO)
 - V_{DD} 过压保护 (V_{DD} OVP)
 - 过温保护 (OTP)
 - 电流感测短路保护 (SSCP)

说明

FAN6756 是采用创新 mWSaver™ 技术的新一代绿色模式 PWM 控制器，能够显著降低待机和空载功耗，从而符合全球待机模式效率规则。

创新的 AX-CAP® 方法通过消除 X 电容放电电阻，同时满足 IEC61010-1 的安全要求，从而最大限度地减少 EMI 滤波阶段的损失。“深度”间歇模式在间歇模式操作期间，通过阻抗调制器箝制反馈电压并调节反馈阻抗，从而强制系统在具有最低开关损失的“深度”间歇模式下工作。

这些保护措施可确保电源系统在各种异常情况下安全运行。专用抖频功能可减少 EMI 辐射，并且内置的同步斜率补偿功能可对广泛的输入电压和负载情况进行更稳定的峰值电流模式控制。专用的内部线路补偿可确保对全电压范围进行恒定的输出功率限制。

FAN6756 只需最少的外部元件，便可为需要极低待机功耗的经济高效的反激式转换器设计提供最佳的基础平台。

应用

要求极低待机功耗的反激式电源，比如：

- 适用于笔记本电脑、打印机、游戏机等适配器。
- 适用于 LCD 电视、LCD 显示器、打印机电源等的开架式 SMPS。

相关资源

- [评测板：FEBFAN6756MR_T03U065A](#)

订购信息

器件编号	保护 ⁽¹⁾				工作温度范围	封装	包装方法
	OLP	OVP	OTP	SSCP			
FAN6756MRMY	A/R	L	L	A/R	-40 至 +105°C	8- 引脚小尺寸封装 (SOP)	卷带和卷盘
FAN6756MLMY	L	L	L	A/R			

注：

1. A/R = 自动恢复模式保护，L = 闩锁模式保护。

应用框图

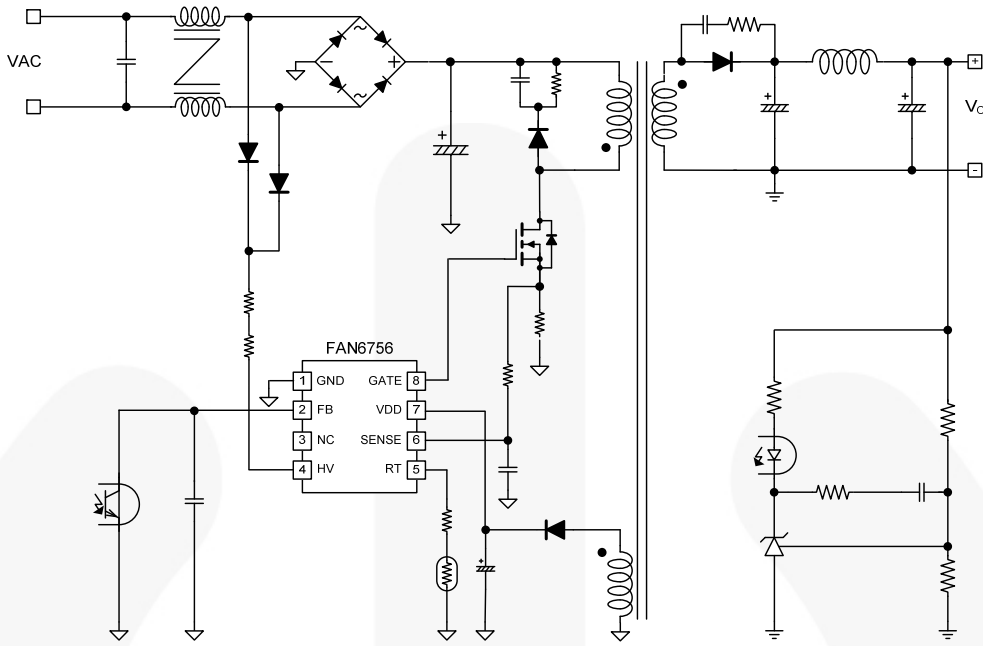


图 1. 典型应用

内部框图

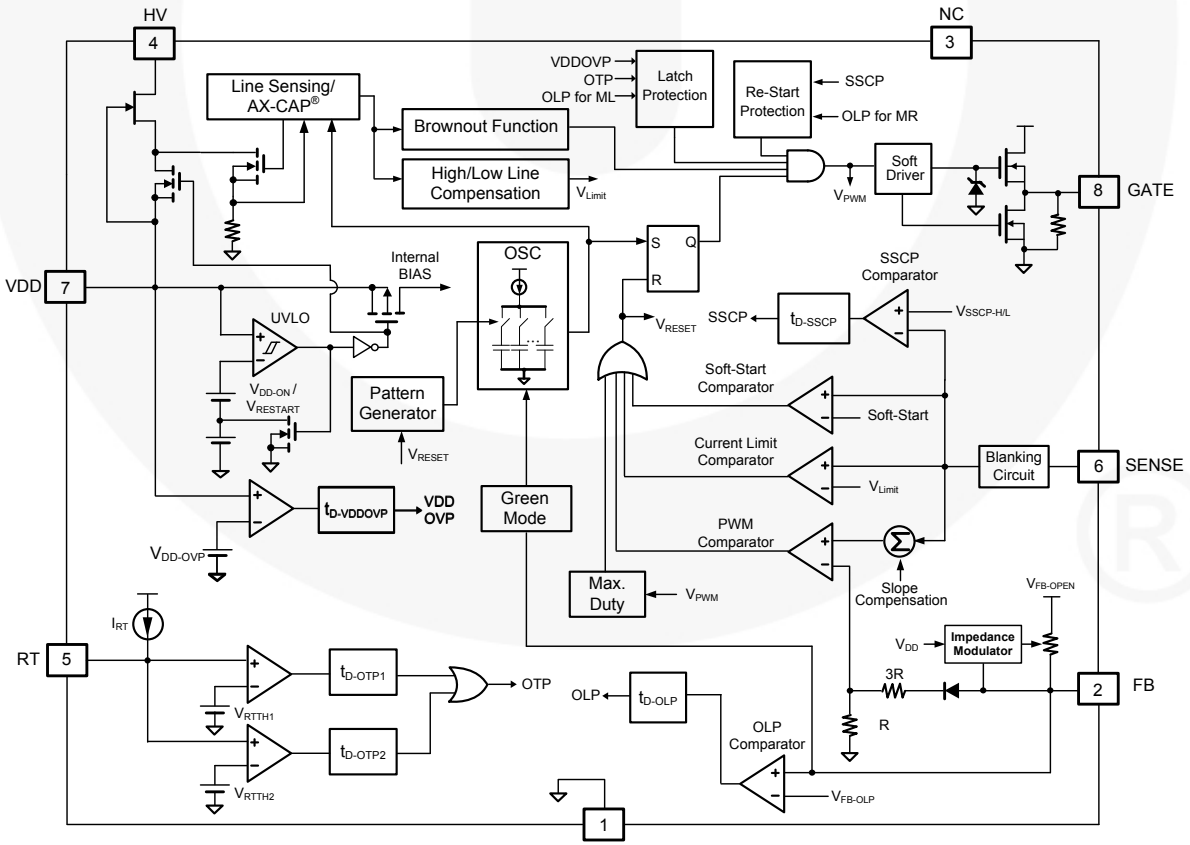


图 2. 功能框图

标识信息

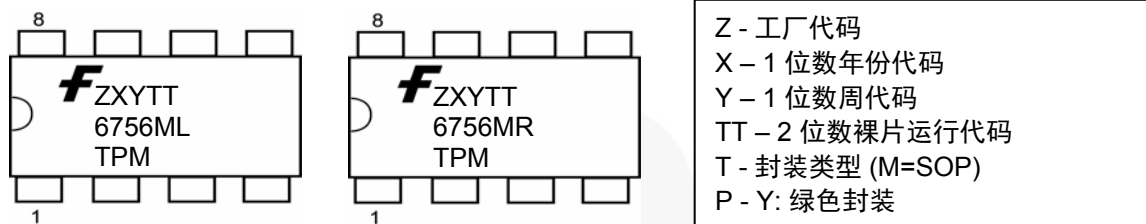


图 3. 顶标

引脚布局

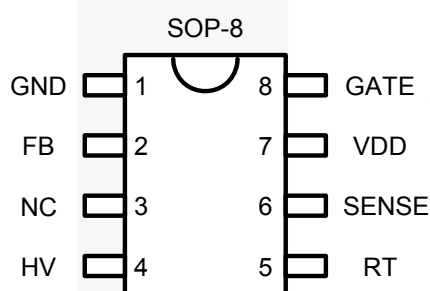


图 4. 引脚配置 (顶视图)

引脚定义

引脚号	名称	说明
1	GND	接地。建议在 VDD 和 GND 之间放置 0.1 μ F 去耦电容。
2	FB	反馈。来自外部补偿电路的输出电压反馈信息被馈入该引脚。PWM 占空比通过比较 FB 信号和来自 SENSE 引脚的电流感测信号来确定。
3	NC	无连接
4	HV	高压启动。HV 引脚通常通过两个外部二极管和一个电阻 (R_{HV}) 连接至交流线路输入。使用此引脚不仅在启动期间对 VDD 电容充电, 而且用于感测线路电压。线路电压信息用于断电保护和功率限制线路补偿。此引脚也用于在检测到交流线路掉电时智能释放 EMI 滤波器电容的电能。
5	RT	过温保护。外部 NTC 热敏电阻从该引脚连接至 GND。一旦 RT 引脚的电压降至阈值电压以下, 控制器即锁闭 PWM。RT 引脚也提供外部门锁保护。如果 RT 引脚未连接至 NTC 电阻用于过温保护, 建议放置一个 100 k Ω 电阻接地以防噪声干扰。
6	SENSE	电流检测。感测的电压用于峰值电流模式控制、短路保护和逐周期限流。
7	VDD	IC 的电源。通常, 保持电容从该引脚连接至地。整流二极管与变压器辅助绕组串联, 连接至此引脚以在正常工作期间提供偏压。
8	栅极	栅极驱动输出。功率 MOSFET 的栅极输出驱动器; 内部限制为 $V_{GATE-CLAMP}$ 。

绝对最大额定值

应力超过绝对最大额定值，可能会损坏器件。在超出推荐的工作条件的情况下，该器件可能无法正常工作，所以不建议让器件在这些条件下长期工作。此外，过度暴露在高于推荐的工作条件下，会影响器件的可靠性。绝对最大额定值仅是应力规格值。

符号	参数		最小值	最大值	单位
V _{VDD}	直流电源电压 ^(2,3)			30	V
V _{FB}	FB 引脚输入电压		-0.3	7.0	V
V _{SENSE}	SENSE 引脚输入电压		-0.3	7.0	V
V _{RT}	RT 引脚输入电压		-0.3	7.0	V
V _{HV}	HV 引脚输入电压			500	V
P _D	功耗 (T _A < 50°C)			400	mW
Θ _{JA}	热阻 (结到空气)			150	°C/W
T _J	工作结温		-40	+125	°C
T _{STG}	存储温度范围		-55	+150	°C
T _L	引脚温度 (波峰焊或 IR, 10 秒)			+260	°C
ESD	人体模型, JEDEC JESD22-A114	除 HV 引脚外的所有引脚 ⁽⁴⁾		6000	V
	元件充电模型, JEDEC JESD22-C101	除 HV 引脚外的所有引脚 ⁽⁴⁾		2000	

注意:

- 除差模电压外的所有电压值均针对网络接地端而言。
- 若压力超过绝对最大额定值中所列的数值，可能会给器件造成不可修复的损坏。
- HV 引脚上的 ESD 电平为 CDM = 1250V 和 HBM = 500V。

推荐工作条件

推荐的操作条件表定义了器件的真实工作条件。指定推荐的工作条件，以确保器件的最佳性能达到数据表中的规格。建议不要超过上述工作条件，也不要按照绝对最大额定值进行设计。

符号	参数	最小值	典型值	最大值	单位
R _{HV}	HV 引脚上的电阻	150	200	250	kΩ

电气特性

除非另有说明, 否则 $V_{DD}=15\text{ V}$ 和 $T_J=T_A=25^\circ\text{C}$ 。

符号	参数	条件	最小值	典型值	最大值	单位	
V_{DD} 部分							
V _{DD-ON}	启动 up 的阈值电压	V _{DD} 上升	16	17	18	V	
V _{UVLO}	正常模式下停止开关操作的阈值电压	V _{DD} 下降	5.5	6.5	7.5	V	
V _{RESTART}	使能 HV 启动在正常模式中对 V _{DD} 充电的阈值电压	V _{DD} 下降		4.7		V	
V _{DD-OFF}	保护模式下停止操作的阈值电压	V _{DD} 下降	10	11	12	V	
V _{DD-OLP}	使能 HV 启动在保护模式中对 V _{DD} 充电的阈值电压	V _{DD} 下降	6	7	8	V	
V _{DD-LH}	释放门锁模式的阈值电压	V _{DD} 下降	3.5	4.0	4.5	V	
V _{DD-AC}	用于使能通电的 V _{DD} 引脚的阈值电压		V _{UVLO} +2.5	V _{UVLO} +3	V _{UVLO} +3.5	V	
I _{DD-ST}	启动电流	V _{DD} =V _{DD-ON} -0.16 V			30	μA	
I _{DD-OP1}	PWM 工作中的电源电流	V _{DD} =15 V, V _{FB} =3 V, 栅极开路			1.8	mA	
I _{DD-OP2}	PWM 停止时的电源电流	V _{DD} =15 V, V _{FB} <1.4 V, 深度间歇模式, 栅极关断		450		μA	
I _{DD-OLP}	内部灌电流, V _{DD-OLP} < V _{DD} < V _{DD-OFF} , 保护模式	V _{DD} = V _{DD-OLP} + 0.1 V	FAN6756MRMY	90	140	190	μA
			FAN6756MLMY	160	210	260	μA
I _{LH}	内部灌电流, V _{DD} < V _{DD-OLP} , 门锁保护模式	V _{DD} =5 V	30			μA	
V _{DD-OVP}	V _{DD} 过压保护的阈值电压		23.5	24.5	25.5	V	
t _{D-VDDOVP}	V _{DD} 过压保护去抖时间		110	205	300	μs	
V _{DD-ZFBR}	V _{DD} 深度间歇模式中 FB 引脚阻抗调制的阈值电压			7		V	

接下页

电气特性 (续)

除非另有说明, 否则 $V_{DD}=15\text{ V}$ 和 $T_J=T_A=25^\circ\text{C}$ 。

符号	参数	条件	最小值	典型值	最大值	单位
HV 部分						
I_{HV}	最大电源电流, HV 引脚	$V_{AC}=90\text{ V}$ ($V_{DC}=120\text{ V}$), $V_{DD}=0\text{ V}$	1.50	3.25	5.00	mA
V_{AC-OFF}	断电阈值电压	直流电源串联 $R=200\text{ k}\Omega$ 至 HV 引脚	90	100	110	V
V_{AC-ON}	通电阈值电压	直流电源串联 $R=200\text{ k}\Omega$ 至 HV 引脚	100	110	120	V
ΔV_{AC}	$V_{AC-ON}-V_{AC-OFF}$	直流电源串联 $R=200\text{ k}\Omega$ 至 HV 引脚	8	12	16	V
$t_{D-AC-OFF}$	断电去抖时间		40	65	90	ms
t_{S-WORK}	HV 采样电路在深度间歇模式中的工作期间	深度间歇模式, $V_{FB}<V_{FB-ZDC-DBM}$	95	140	185	ms
t_{S-REST}	HV 采样电路在深度间歇模式中的休眠期间	深度间歇模式, $V_{FB}<V_{FB-ZDC-DBM}$	180	260	320	ms
V_{HV-DIS}	X 电容。放电阈值	$R_{HV}=200\text{ k}\Omega$ 至 HV 引脚	$V_{DC}^{(5)}$ $\times 0.45$	$V_{DC}^{(5)}$ $\times 0.51$	$V_{DC}^{(5)}$ $\times 0.56$	V
$t_{D-HV-DIS}$	触发 X 电容的去抖时间。放电		75	115	155	ms
t_{HV-DIS}	X 电容时的放电时间。触发放电		360	510	660	ms
振荡器部分						
f_{OSC}	$V_{FB}>V_{FB-N}$ 时的开关频率	中心频率	62	65	68	kHz
		抖频范围	± 3.55	± 4.25	± 4.95	
t_{HOP}	抖频周期 ⁽⁶⁾	$V_{FB}>V_{FB-G}$	5.12	6.40	7.68	ms
f_{OSC-G}	$V_{FB}<V_{FB-G}$ 时的开关频率	$V_{FB}<V_{FB-G}$	20	23	26	kHz
f_{DV}	频率变化与 V_{DD} 偏差的关系	$V_{DD}=11$ 至 22 V			5	%
f_{DT}	频率变化与 温度偏差	$T_A=-40$ 至 105°C			5	%

接下页

电气特性 (续)

除非另有说明, 否则 $V_{DD}=15\text{ V}$ 和 $T_J=T_A=25^\circ\text{C}$ 。

符号	参数	条件	最小值	典型值	最大值	单位
反馈输入部分						
A_V	反馈电压 (与电流感测比较) 衰减		1/4.5	1/4.0	1/3.5	V/V
Z_{FB}	常规 FB 内部拉高时阻抗			8.5		k Ω
$V_{FB-OPEN}$	FB 内部偏压	FB 引脚开路	5.2	5.4	5.6	V
V_{FB-OLP}	OLP 的阈值电压		4.3	4.6	4.9	V
t_{D-OLP}	OLP 的延迟		45.0	57.5	70.0	ms
V_{FB-N}	最大开关频率的阈值电压		2.6	2.8	3.0	V
V_{FB-G}	最小开关频率的阈值电压		2.1	2.3	2.5	V
$V_{FB-ZDCR}$	零占空比恢复的 FB 阈值电压		1.9	2.1	2.3	V
V_{FB-ZDC}	零占空比的 FB 阈值电压		1.8	2.0	2.2	V
$V_{FB-ZDCR-DBM}$	深度间歇模式下零占空比恢复的 FB 阈值电压	$V_{DD}=V_{UVLO}+0.3\text{ V}$	2.5	2.7	2.9	V
$V_{FB-ZDC-DBM}$	零占空比在深度间歇模式中的 FB 阈值电压		2.35	2.55	2.75	V
t_{DBM}	触发深度间歇模式的条件	$V_{FB}<V_{FB-ZDC}$ 连续重复 3 次		7.5		ms
t_{D-DBM}	进入深度间歇模式的延迟时间		600			ms
$V_{FB-RECOVER}$	立即退出深度间歇模式的阈值电压	深度间歇模式, $V_{DD}>V_{DD-ZFBR}$ 和栅极关断		0.9		V
电流检测部分						
t_{PD}	输出的传播延迟			100	250	ns
t_{LEB}	前沿消隐时间		200	265	330	ns
$V_{LIMIT-L}$	低线电压的限流 ($V_{AC-RMS}=86\text{ V}$)	$V_{DC}=122\text{ V}$, Series R=200 k Ω to HV	0.43	0.46	0.49	V
$V_{LIMIT-H}$	高线电压的限流 ($V_{AC-RMS}=259\text{ V}$)	$V_{DC}=366\text{ V}$, 串联 R=200 k Ω 至 HV	0.36	0.39	0.42	V
V_{SSCP-L}	低线电压 SSCP 的阈值电压 ($V_{AC-RMS}=86\text{ V}$)	$V_{DC}=122\text{ V}$, 串联 R=200 k Ω 至 HV	30	50	70	mV
V_{SSCP-H}	高线电压 SSCP 的阈值电压 ($V_{AC-RMS}=259\text{ V}$)	$V_{DC}=366\text{ V}$, 串联 R=200 k Ω 至 HV	80	100	120	mV
$t_{ON-SSCP}$	触发 SSCP 的最小栅极导通时间	$V_{SENSE}<V_{SSCP-(L/H)}$	4.00	4.55	5.10	μs
t_{D-SSCP}	SSCP 的去抖时间	$V_{SENSE}<V_{SSCP-(L/H)}$	110	170	230	μs
t_{SS}	软启动时间	启动	5	7	9	ms

接下页

电气特性 (续)

除非另有说明, 否则 $V_{DD}=15V$ 和 $T_J=T_A=25^{\circ}C$ 。

符号	参数	条件	最小值	典型值	最大值	单位
GATE 部分						
DCY _{MAX}	最大占空比		75.0	82.5	90.0	%
V _{GATE-L}	栅极低电压	$V_{DD}=15V, I_O=5mA$			1.5	V
V _{GATE-H}	栅极高电压	$V_{DD}=1V, I_O=5mA$	8			V
t _r	栅极上升时间	$V_{DD}=1V, C_L=nF$		110		ns
t _f	栅极下降时间	$V_{DD}=15V, C_L=1nF$		40		ns
V _{GATE-CLAMP}	栅极输出箝位电压	$V_{DD}=22V$	11.0	14.5	18.0	V
n _{SKIP}	退出深度间歇模式 ⁽⁶⁾ 的连续栅极开关次数			112		脉冲
RT部分						
I _{RT}	RT 引脚的输出电流			100		μA
V _{RTTH1}	过温保护的阈值电压	$V_{RTTH2} < V_{RT} < V_{RTTH1}$, 14.5 ms 后门锁关断	1.000	1.035	1.070	V
V _{RTTH2}	门锁触发阈值电压	$V_{RT} < V_{RTTH2}$, 185 μs 后 门锁关断	0.65	0.70	0.75	V
R _{OTP}	触发门锁保护的 RT 引脚的最大外部电阻		9.66	10.50	11.34	kΩ
t _{D-OTP1}	过温保护触发的去抖时间	$V_{RTTH2} < V_{RT} < V_{RTTH1}$	11.0	14.5	18.0	ms
t _{D-OTP2}	门锁触发的去抖时间	$V_{RT} < V_{RTTH2}$	110	185	260	μs
过温保护(OTP)部分						
T _{OTP}	保护结温 ^(6,7)			+135		°C
T _{RESTART}	重启结温 ⁽⁶⁾			T _{OTP} -25		°C

注:

5. V_{DC} 为 $V_{AC} \times \sqrt{2}$ 。
6. 设计保证。
7. 激活时, 输出停止直至结温降至低于 $T_{RESTART}$ 。

典型性能特征

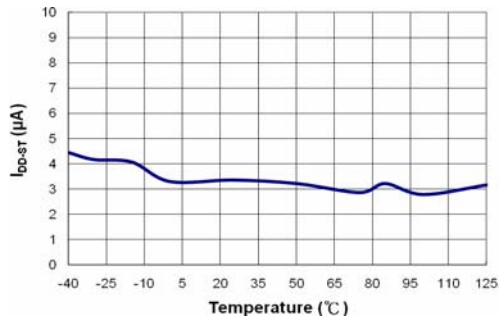


图 5. 启动电流 (I_{DD-ST}) 与温度的关系

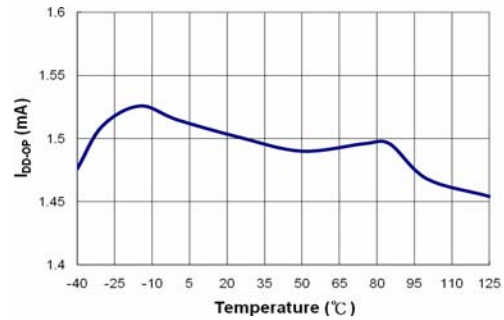


图 6. 工作电源电流 (I_{DD-OP1}) 与温度的关系

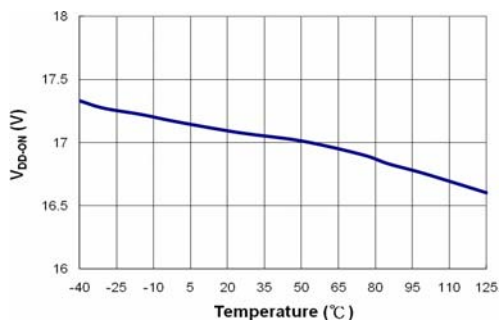


图 7. 启动阈值电压 (V_{DD-ON}) 与温度的关系

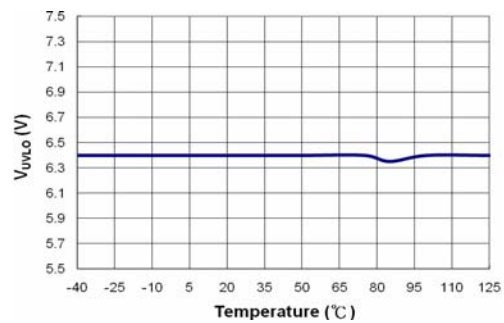


图 8. 最小工作电压 (V_{UVLO}) 与温度的关系

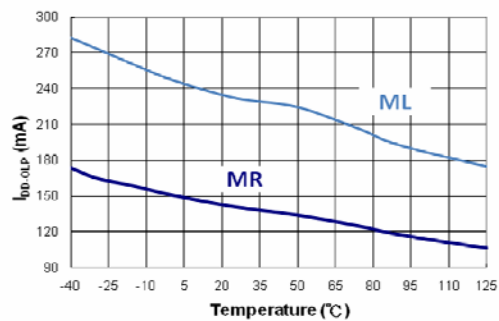


图 9. 保护模式下的关断状态内部灌电流 (I_{DD-OLP}) 与温度的关系

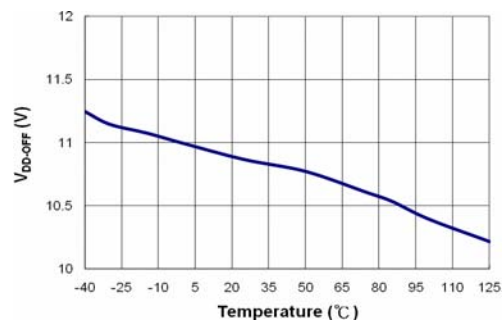


图 10. 保护模式下的最小工作电压 (V_{DD-OFF}) 与温度的关系

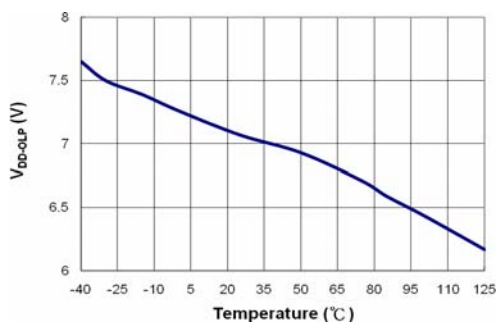


图 11. 在保护模式中使能 HV 启动的阈值电压 (V_{DD-OLP}) 与温度的关系

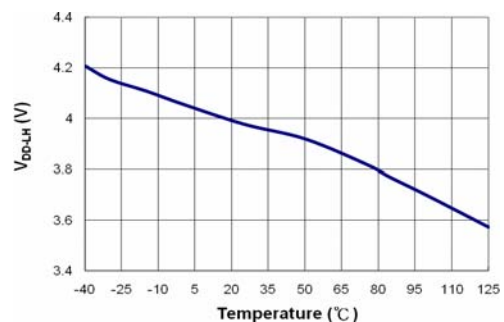


图 12. 释放门锁模式 (V_{DD-LH}) 的阈值电压与温度的关系

典型性能特性 (续)

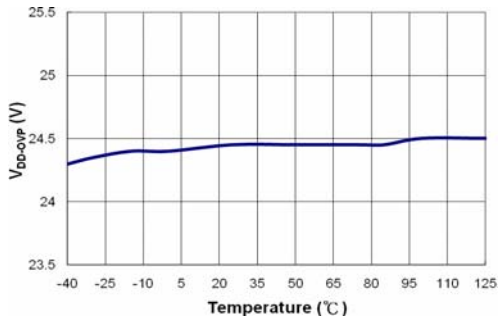


图 13. V_{DD} 过压保护 (V_{DD-OVP}) 与温度的关系

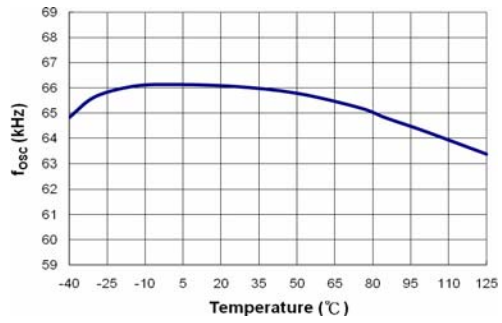


图 14. 正常模式中的频率 (f_{osc}) 与温度的关系

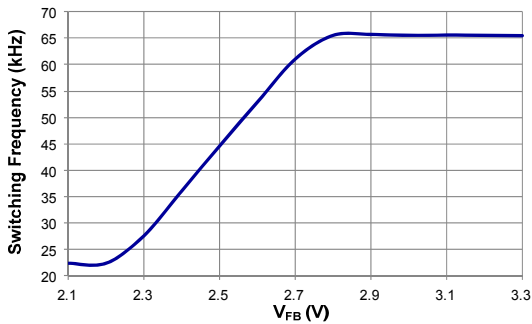


图 15. PWM 开关频率与反馈电压 (V_{FB})

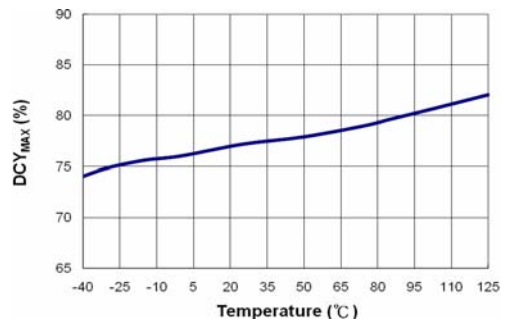


图 16. 最大占空比 (DCY_{MAX}) 与温度的关系

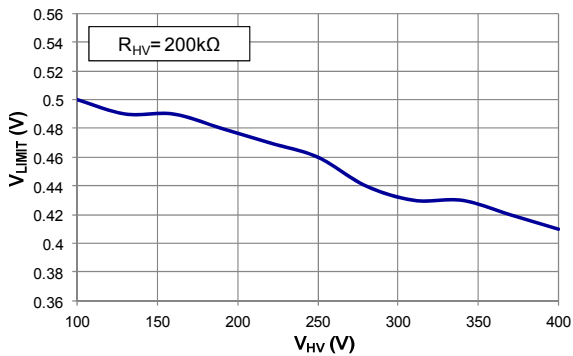


图 17. 限流 (V_{LIMIT}) 与 HV 电压 (V_{HV})

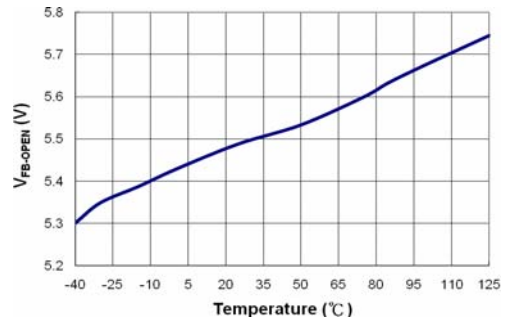


图 18. FB 引脚内部偏压 (V_{FB-OPEN}) 与温度的关系

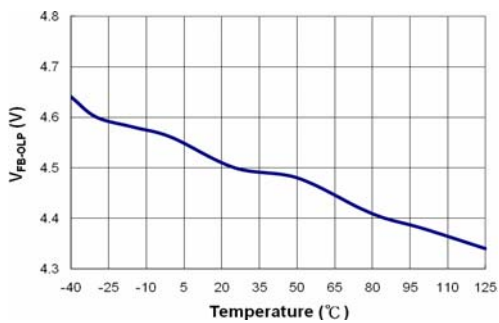


图 19. 开环保护触发电平 (V_{FB-OLP}) 与温度的关系

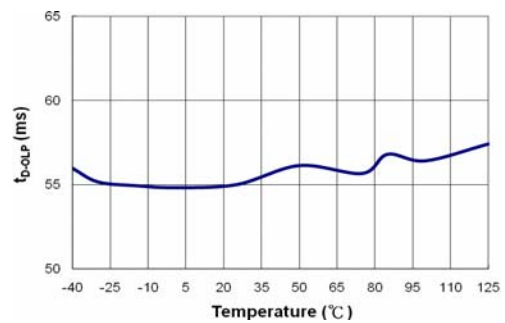


图 20. 开环保护延迟时间 (t_{D-OLP}) 与温度的关系

典型性能特性 (续)

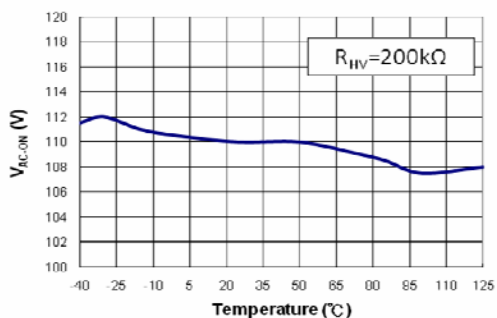


图 21. 通电 (V_{AC-ON}) 与温度的关系

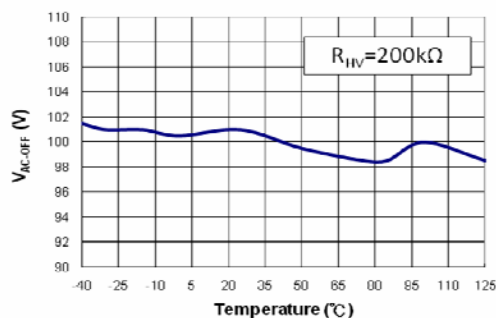


图 22. 断电 (V_{AC-OFF}) 与温度的关系

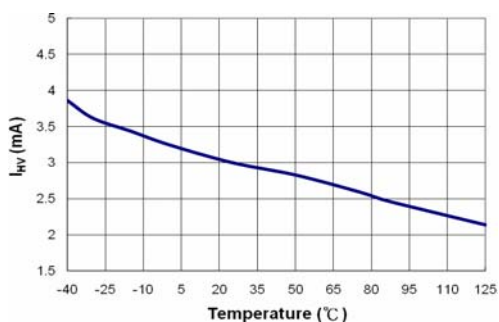


图 23. HV 引脚的内部限流 (I_{HV}) 与温度的关系

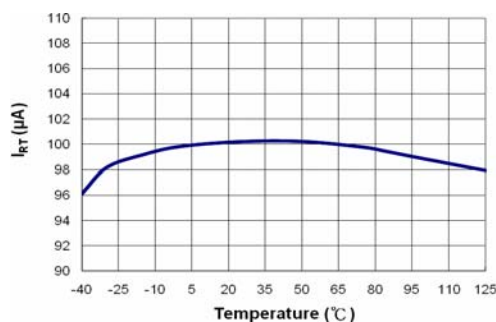


图 24. 来自 RT 引脚的输出电流 (I_{RT}) 与温度的关系

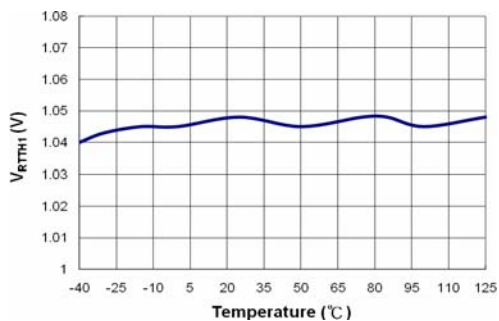


图 25. 过温保护阈值电压 (V_{RTTH1}) 与温度的关系

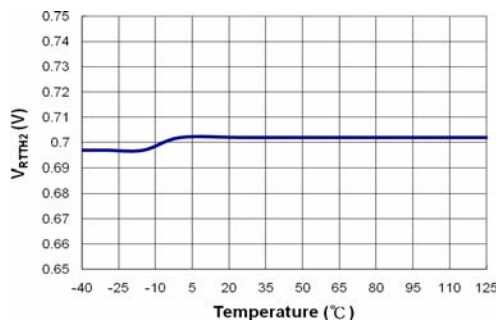


图 26. 过温保护阈值电压 (V_{RTTH2}) 与温度的关系

功能说明

电流模式控制

FAN6756 采用峰值电流模式控制，如图 27 所示。通常用光电耦合器（如 H11A817A）和电压调节器（如 KA431）组成反馈网络。将反馈电压与 R_{sense} 电阻两端的电压进行比较，可实现开关占空比的控制。内置斜率补偿可稳定电流环路，并防止次谐波振荡。

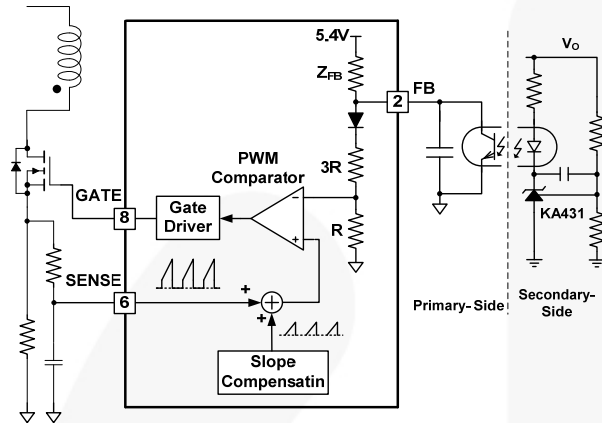


图 27. 电流模式控制电路图

前沿消隐 (LEB)

每次功率 MOSFET 导通时，都会在感测电阻上产生导通尖峰。为避免开关脉冲提前结束，引入了前沿消隐时间 t_{LEB} 。在此消隐期间内，将禁用限流比较器并无法关闭栅极驱动器。

mWSaver™ 技术

绿色模式

FAN6756 调制 PWM 频率作为 FB 电压的一个函数，以提高中负载和轻负载效率，如图 28 所示。由于输出电源与电流模式控制中的 FB 电压成正比，开关频率随负载的降低而降低。在重负载条件下，开关频率固定为 65 kHz。一旦 V_{FB} 降至低于 V_{FB-N} (2.8 V)，PWM 频率开始从 65 kHz 线性降低至 23 kHz 以减少开关损耗。随着 V_{FB} 降至 V_{FB-G} (2.3 V)，开关频率降至 23 kHz，开关频率固定以避免噪声。

当 V_{FB} 随着负载进一步减少而降至低于 V_{FB-ZDC} (2.0 V) 时，FAN6756 进入间歇模式，其中将禁用 PWM 开关操作。然后，输出电压开始下降，从而引起反馈电压上升。一旦 V_{FB} 上升至高于 $V_{FB-ZDCR}$ (2.1 V)，开关操作恢复。间歇模式交替使能和禁用开关，因此减少开关损耗，从而降低功耗，如图 29 所示。

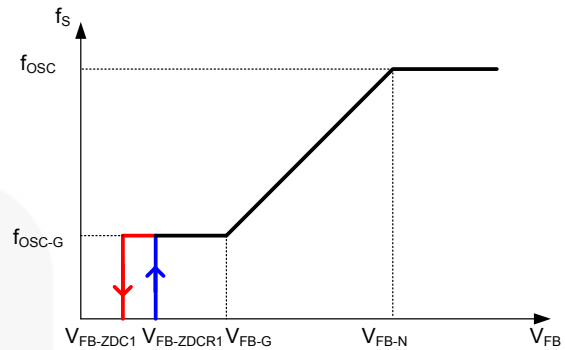


图 28. V_{FB} 与 PWM 频率

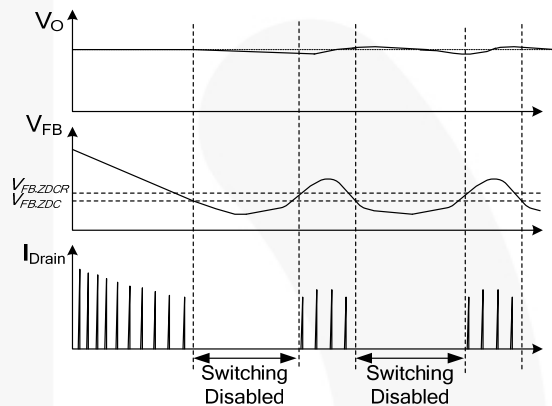


图 29. 绿色模式下的间歇开关

深度间歇模式和反馈阻抗抗开关

深度间歇模式定义为特殊工作模式，以最大程度地减少极轻负载或空载条件下的功耗，这样不仅是开关损耗，而且 FAN6756 本身的功耗也比在绿色模式中进一步减少。在绿色模式下当 3 个连续间歇周期中的非开关状态持续超过 t_{DBM} (7.5 ms)，就会启动深度间歇模式（如图 30）所示。为防止在动态负载变化期间进入深度间歇模式，有一个 t_{D-DBM} (>600 ms) 延迟。如果在 t_{D-DBM} 延迟期间有超过 112 个连续开关脉冲，FAN6756 不会进入深度间歇模式。

一旦 FAN6756 进入深度突发模式，反馈阻抗 Z_{FB} 即由阻抗调制器调制，如图 31 所示。当 V_{FB} 低于阈值电平时，阻抗调制器会对 V_{FB} 进行箝位并禁用开关操作。当 V_{DD} 降至低于 $V_{DD-ZFBR}$ (7 V，比 V_{UVLO}) 高 0.5V 时，阻抗调制器控制 Z_{FB} ，从而允许 V_{FB} 上升并恢复开关操作。如图 32 所示，通过在调制 Z_{FB} 以使能开关的过程中箝位 V_{FB} 以禁用开关，系统强制进入“深度”间歇模式以减少开关损耗。

深度间歇模式尽可能低地保持 V_{DD} ，以便能够最大程度地减少功耗。当 FAN6756 进入深度间歇模式时，多个模块被禁用，并且工作电流从 I_{DD-OP1} (1.8 mA) 减小至 I_{DD-OP2} (450 μ A)。

FAN6756 进入和退出间歇模式的反馈电压阈值在深度间歇模式中从 V_{FB-ZDC} (2.0 V) 和 $V_{FB-ZDCR}$ (2.1 V) 更改为 $V_{FB-ZDC-DBM}$ (2.55 V) 和 $V_{FB-ZDCR-DBM}$ (2.7 V)。它通过增大每次开关操作时提供给负载的能量, 进一步减少开关损耗, 从而最终减少给定负载条件下的总开关操作次数。

FAN6756 在深度间歇模式中超过 112 个连续开关脉冲后退出深度突发模式。一旦 FAN6756 退出深度突发模式, 反馈阻抗即调制为 8.5 kΩ 以保持原始环路响应。当在开关操作暂停期间光电-耦合器晶体管电流几乎为零并且 V_{FB} 上升到 $V_{FB-RECOVER}$ (0.9V) 以上时, FAN6756 也退出深度突发模式。

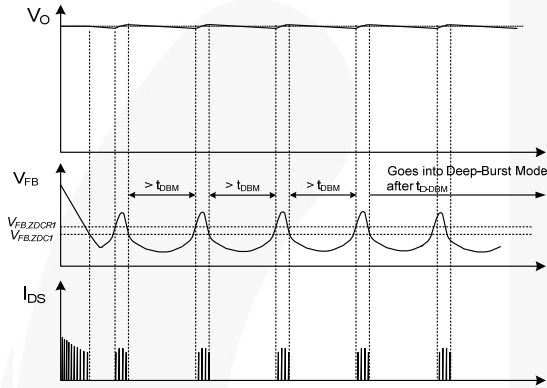


图 30. 进入深度间歇模式

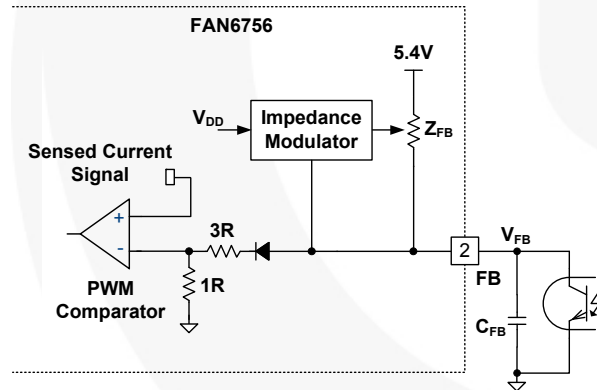


图 31. 反馈阻抗调制

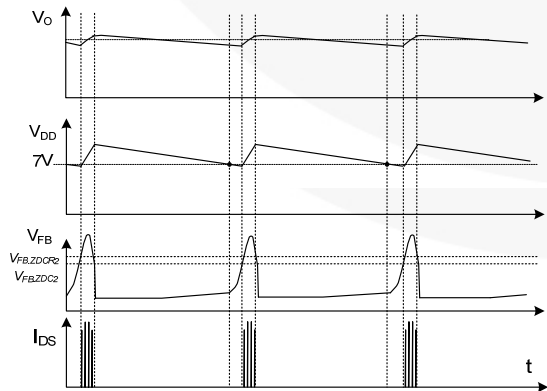


图 32. 深度间歇模式中的工作

高电压启动和线路感测

通常, HV 引脚通过两个外部二极管和一个电阻 (R_{HV}) 连接到交流线路, 如图 33 所示。施加交流线路电压后, V_{DD} 保持电容由线路电压通过二极管和电阻充电。 V_{DD} 电压到达导通阈值电压 (V_{DD-ON}) 后, 对 V_{DD} 电容充电的启动电路关断, V_{DD} 由变压器辅助绕组供电。一旦 FAN6756 启动, 即继续工作直至 V_{DD} 降至低于 6.5 V (V_{UVLO})。具有给定交流线路输入电压的 IC 启动时间可由下式给出:

$$t_{STARTUP} = R_{HV} \cdot C_{DD} \cdot \ln \frac{V_{AC-IN} \cdot \frac{2\sqrt{2}}{\pi}}{V_{AC-IN} \cdot \frac{2\sqrt{2}}{\pi} - V_{DD-ON}} \quad (1)$$

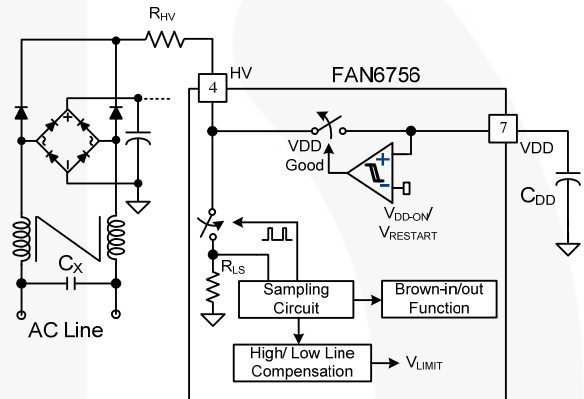


图 33. 启动电路

HV 引脚使用由外部电阻 (R_{HV}) 和内部电阻 (R_{LS}) 组成的开关式分压器检测交流线路电压, 如图 33 所示。内部线路感测电路使用采样电路和峰值检测电路检测线路电压。由于分压器在开启时会产生功耗, 因此使用宽度极窄的脉冲信号驱动开关, 以最大程度地降低功耗。采样频率根据负载条件而自适应地发生改变, 最大程度地降低轻载条件下的功耗。

根据检测的线路电压, 通电和断电阈值由以下公式确定:

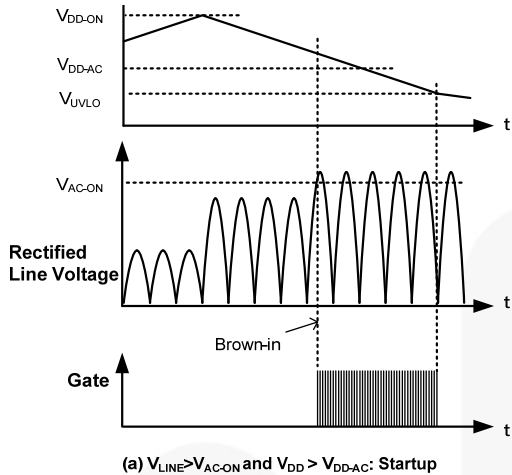
$$V_{BROWN-IN} (RMS) = \frac{R_{HV}}{200k} \cdot \frac{V_{AC-ON}}{\sqrt{2}} \quad (2)$$

$$V_{BROWNOUT} (RMS) = \frac{R_{HV}}{200k} \cdot \frac{V_{AC-OFF}}{\sqrt{2}} \quad (3)$$

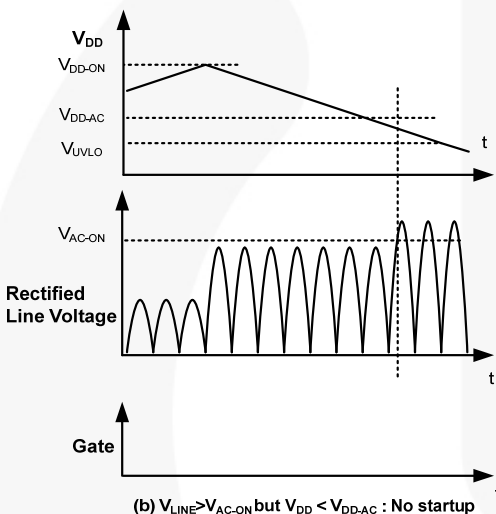
由于分压器的内部电阻 ($R_{LS}=1.6 \text{ k}\Omega$) 比 R_{HV} 小很多, 阈值指定为 R_{HV} 的一个函数。

注:

- V_{DD} 必须大于 V_{DD-AC} 才能启动, 即使感测的线路电压满足等式 (2), 如图 34 所示。



(a) $V_{LINE} > V_{AC-ON}$ and $V_{DD} > V_{DD-AC}$: Startup



(b) $V_{LINE} > V_{AC-ON}$ but $V_{DD} < V_{DD-AC}$: No startup

图 34. 接入功能的时序图

AX-CAP® 放电

开关电源 (SMPS) 前端的 EMI 滤波器通常包括交流线路连接器上的电容 (C_X)。UL 1950 和 IEC61010-1 等大多数安全法规要求, 在突然从插座拔掉 AC 插头时, 电容在给定时间内被放电至安全电平。通常, 电容上的放电电阻用于确保电容自然放电, 只要连接到插座, 其即产生功耗。

飞兆创新 AX-CAP® 技术仅在从电源插座拔出电源时对滤波器电容进行智能放电。由于放电电路在正常工作时被禁用, 因此 EMI 滤波器的功耗几乎可完全消除。

电容的放电通过 HV 引脚实现。一旦检测到交流插头断开, HV 引脚即作为接地电阻, 因此电容上的电荷可通过与 HV 引脚的内部电阻串联的 R_{HV} 放电。由于 HV 引脚内部电阻比 R_{HV} 小得多, 因此放电过程的时间常数几乎为 $R_{HV} \cdot C_X$ 。

恒定功率限制的高/低线电压补偿

FAN6756 具有逐脉冲限流, 如图 35 所示, 其限制具有给定输入电压的最大输入功率。如果输出功率超过此最大功率, 输出电压将下降, 从而触发过载保护。

如图 35 所示, 根据线路电压, V_{LINE}^{PK} ; 高/低线电压补偿块调节限流电平 V_{LIMIT} , 定义为:

$$V_{LIMIT} = \frac{V_{LIMIT-H} - V_{LIMIT-L}}{2} \cdot \frac{R_{LS}}{R_{HV}} \cdot V_{LINE}^{PK} + \frac{3 \cdot V_{LIMIT-L} - V_{LIMIT-H}}{2} \quad (4)$$

无论线路电压如何, 为保持恒定输出功率限制, 逐周期限流电平 V_{LIMIT} 随线路电压下降而下降。限流电平与 R_{HV} 电阻值成正比, 并且功率限制可使用 R_{HV} 电阻调节。图 36 显示不同 R_{HV} 电阻随线路电压的逐脉冲限流变化。

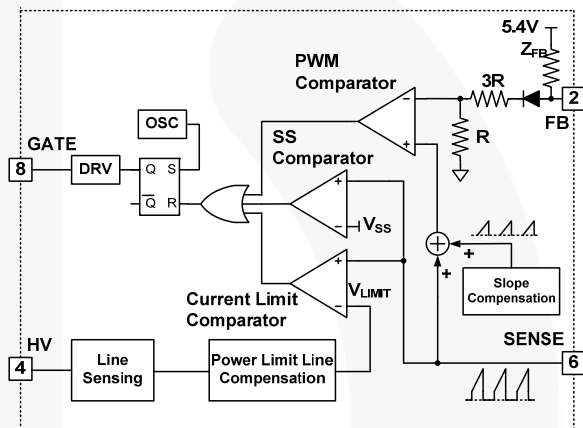


图 35. 逐脉冲限流电路

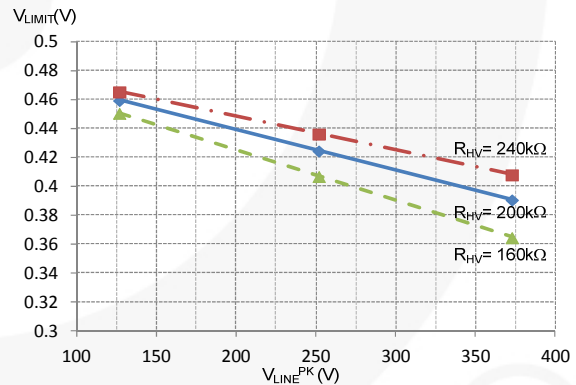


图 36. 限流与线路电压

软启动

内部软启动电路在启动期间可逐步增加 MOSFET 的逐脉冲限流电平, 为变压器和电容建立正确的工作条件。

保护

FAN6756 提供全面保护功能，包括过载/开环保护 (OLP)、 V_{DD} 过压保护 (OVP)、过温保护 (OTP) 和电流感测短路保护 (SSCP)。SSCP 以自动重启模式实施，而 OVP 和 OTP 以门锁模式保护实施。对于 FAN6756MRMY，OLP 为自动重启模式，对于 FAN6756MLMY，OLP 为门锁模式。

触发自动重启模式保护时，开关操作终止，并且 MOSFET 保持关断，导致 V_{DD} 下降。当 V_{DD} 降至低于 V_{DD-OFF} (11 V) 时，将复位保护。当 V_{DD} 进一步降至 V_{DD-OLP} (7 V) 时，内部启动电路使能并且从 HV 引脚产生的电源电流对保持电容进行充电。当 V_{DD} 达到 17 V 的导通电压时，恢复正常操作。通过这种方式，自动重启功能交替使能和禁用 MOSFET 的开关操作，直到消除异常条件。

触发门锁模式保护时，PWM 开关操作终止并且 MOSFET 保持关闭，从而导致 V_{DD} 下降。当 V_{DD} 降至 V_{DD-OLP} (7 V) 时，内部启动电路使能而不复位保护，并且从 HV 引脚产生的电源电流对保持电容进行充电。由于未复位保护，即使 V_{DD} 达到 17 V 的导通电压，IC 也不恢复 PWM 开关操作，从而禁用 HV 启动电路。然后 V_{DD} 再次下降至 7 V。通过这种方式，门锁模式保护交替对 V_{DD} 进行充电和放电，直至没有能量送入 HV 引脚。当 V_{DD} 降至 4 V 时复位保护，但仅在从交流线路上拔下电源后才允许此操作。

V_{DD} 过压保护 (OVP)

V_{DD} 过压保护可防止超过 IC 电压额定值的电压损坏 IC。当 V_{DD} 电压超过 24.5 V 时，将触发保护。该保护通常由次级端反馈网络中的开路导致。

过温保护 (OTP) 和外部门锁触发

RT 引脚提供可调过温保护 (OTP) 和外部门锁触发功能。对于 OTP，通常与电阻 R_A 串联的 NTC 热敏电阻 R_A 在 RT 引脚和地之间连接。内部电流源 I_{RT} (100 μ A)，在 RT 上引入电压为：

$$V_{RT} = I_{RT} \cdot (R_{NTC} + R_A) \quad (5)$$

在高环境温度下， R_{NTC} 下降，从而降低 V_{RT} 。当 V_{RT} 低于 V_{RTTH1} (1.035 V) 超过 t_{D-OTP1} (14.5 ms) 时，将触发保护并且 FAN6756 进入门锁模式保护。

使用光电耦合器或晶体管拉低 RT 引脚电压也可触发 OTP。一旦 V_{RT} 小于 V_{RTTH2} (0.7 V) 超过 t_{D-OTP2} (185 μ s)，即触发保护并且 FAN6756 进入门锁模式保护。

未使用 OTP 时，在此引脚和地之间放置一个 100 k Ω 的电阻以防止噪声干扰。

开-环/过载保护 (OLP)

由于逐脉冲限流能力，最大峰值电流受限，因此最大输入功率也受限。如果输出功率大于该受限的最大功率，输出电压 (V_O) 会降至设定电压以下。然后通过光电耦合器和晶体管的电流几乎变为零并且 V_{FB} 拉高。一旦 V_{FB} 高于 V_{FB-OLP} (4.6 V) 超过 t_{D-OLP} (57.5 ms)，即触发 OLP。当反馈环路因焊接缺陷开路时，也会触发 OLP。

感测短路保护 (SSCP)

FAN6756 提供针对限制电源 (LPS) 测试的安全保护功能。当电流感测电阻因焊接缺陷在生产过程中短路时，未正确获取电流感测信息，导致电源工作不稳定。

为避免电源在电流感测电阻上短路，当电流感测电压极低时，FAN6756 关断；即使占空比相对较大。如图 37 所示，电流感测电压在栅极导通后在 $t_{ON-SSCP}$ (4.55 μ s) 采样。如果采样电压 (V_{S-CS}) 比 V_{SSCP} 低 11 个连续开关周期 (170 μ s)，FAN6756 立即关闭。 V_{SSCP} 与线路电压成线性关系。在 122 V DC 输入，通常为 50 mV (V_{SSCP-L})；在 366 V DC，通常为 100 mV (V_{SSCP-H})。

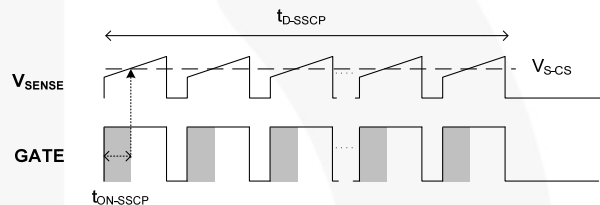


图 37. SSCP 的时序图

两步式欠压锁定 (UVLO)

如图 38 所示，只要不触发保护， V_{DD} 的关断阈值从内部固定在 V_{UVLO} (6.5 V)。触发保护时，终止 PWM 栅极开关的 V_{DD} 电平更改为 V_{DD-OFF} (11 V)，如图 39 所示。当 V_{DD} 降至 V_{DD-OFF} 以下时，开关操作终止并且 V_{DD} 中的工作电流降至 I_{DD-OLP} 以减缓对 V_{DD} 的放电，直至 V_{DD} 达到 V_{DD-OLP} 。这会延迟由保护导致关断后的重启，以最大程度地减小故障条件期间开关器件的输入功率和电压/电流应力。

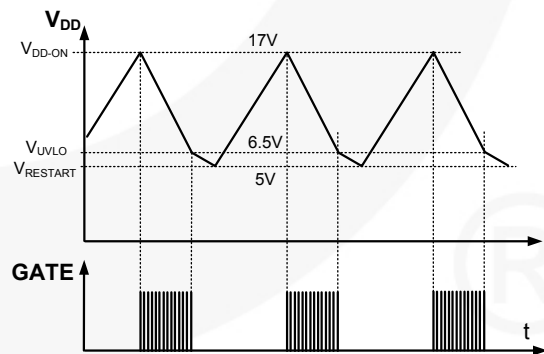


图 38. 正常模式下的 V_{DD} UVLO

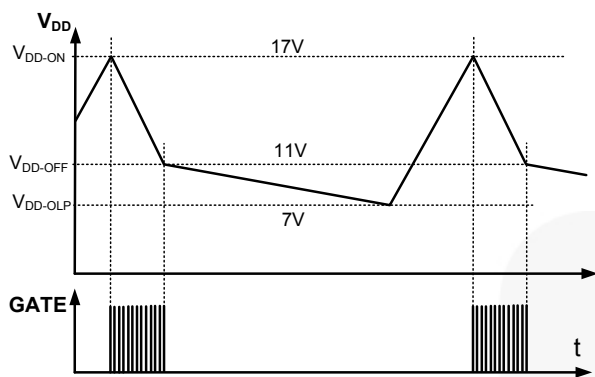


图 39. 保护模式下的 V_{DD} UVLO

栅极输出/软驱动

BiCMOS 输出级具有快速图腾柱栅极驱动器。输出驱动器由内部 14.5 V 齐纳二极管箝位以保护功率 MOSFET 栅极不会产生过压。实施软驱动通过减少开关噪声最小化电磁干扰 (EMI)。

典型应用电路

应用	PWM 控制器	输入电压范围	输出
65 W 笔记本电脑适配器	FAN6756MRMY	85 V _{AC} ~ 265 V _{AC}	19 V, 3.42 A

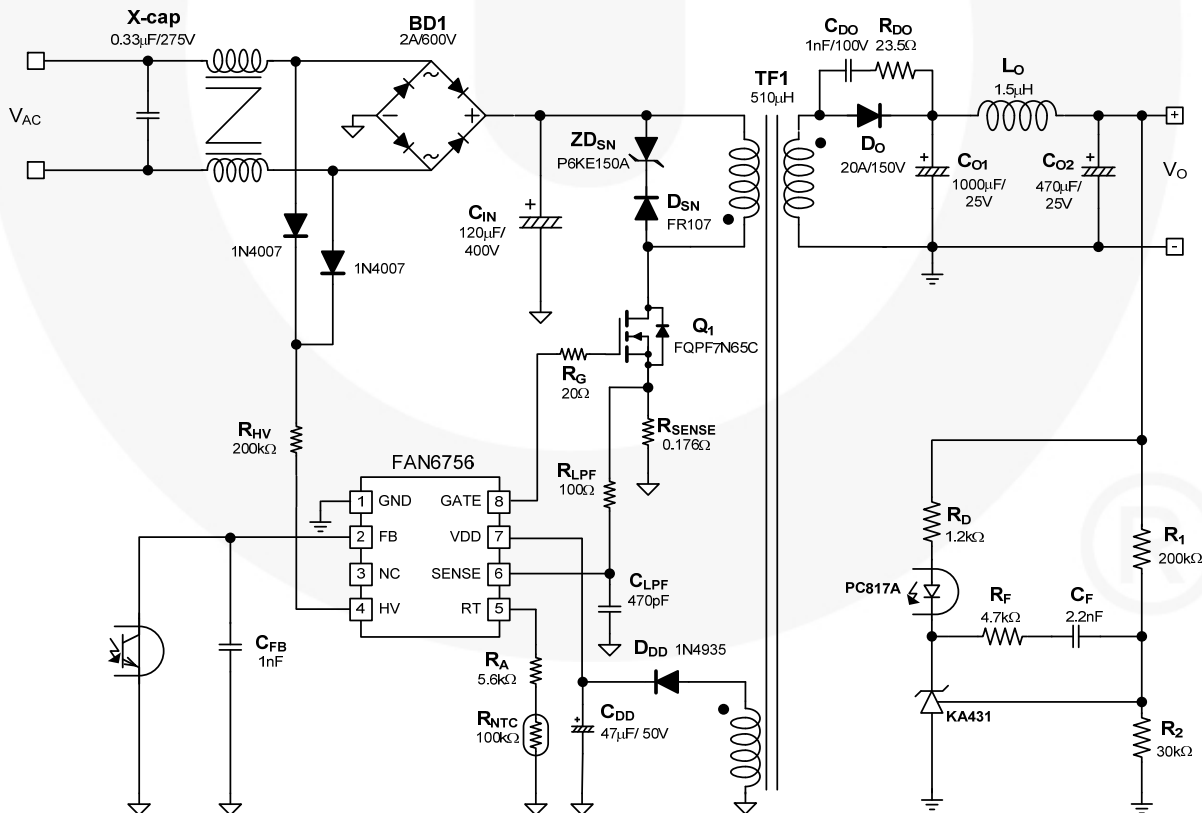


图 40. 典型应用电路原理图

变压器原理图

- 磁芯：铁氧体磁芯 RM-10
- 骨架：RM-10

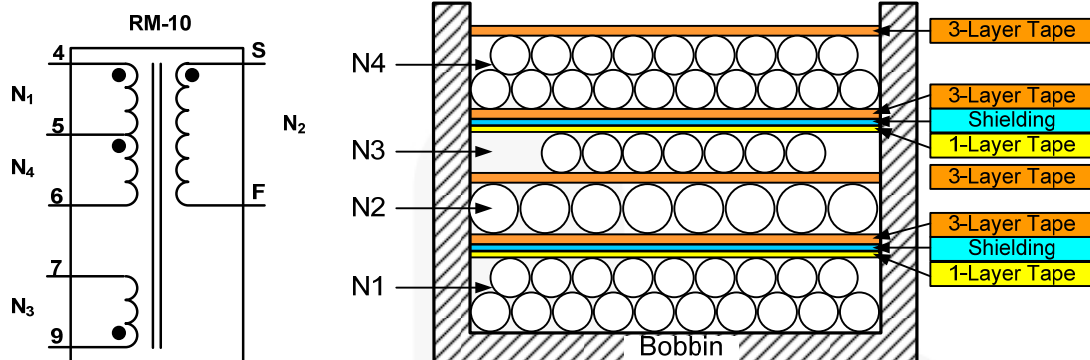


图 41. 变压器规格

绕组规格

引脚 (开始 --> 结束)	绕线	匝数	绕线方式	备注
N1 4 → 5	0.5φ×1	19	螺线管绕制	漆包铜线
绝缘：聚酯带，t = 0.025 mm，1 层				
屏蔽：铜箔胶带，t = 0.025×7 mm，1.2 层开环，连接至引脚 4。				
绝缘：聚脂胶带，厚度 t = 0.025 mm，3 层				
N2 S → F	0.9φ×1	8	螺线管绕制	三层绝缘导线
绝缘：聚酯带，t = 0.025 mm，3 层				
N3 9 → 7	0.4φ×1	7	螺线管绕制	漆包铜线
绝缘：聚酯带，t = 0.025 mm，1 层				
屏蔽：铜箔胶带，t = 0.025×7mm，1.2 层开环，连接至引脚 4。				
绝缘：聚脂胶带，厚度 t = 0.025 mm，3 层				
N4 5 → 6	0.5φ×1	19	螺线管绕制	漆包铜线
绝缘：聚脂胶带，厚度 t = 0.025 mm，3 层				

电气特性

	引脚	技术规格	备注
初级端电感	4-6	510 μH ±5%	1 kHz, 1 V
初级端有效漏电感	4-6	20 μH 最大值	短接全部其它引脚

典型性能

功耗

输入电压	输出功率	实际输出功率	输入功率	技术规格
230 V _{AC}	无负载	0 W	0.024 W	输入功率 < 0.03 W
	0.25 W	0.232 W	0.339 W	输入功率 < 0.5 W
	0.5 W	0.495 W	0.643 W	输入功率 < 1 W

效率

输出功率	16.25 W	32.5 W	48.75 W	65 W	平均值
115 V, 60 Hz	88.48%	88.58%	87.45%	86.22%	87.68%
230 V, 60 Hz	88.00%	87.89%	87.92%	87.47%	87.82%

物理尺寸

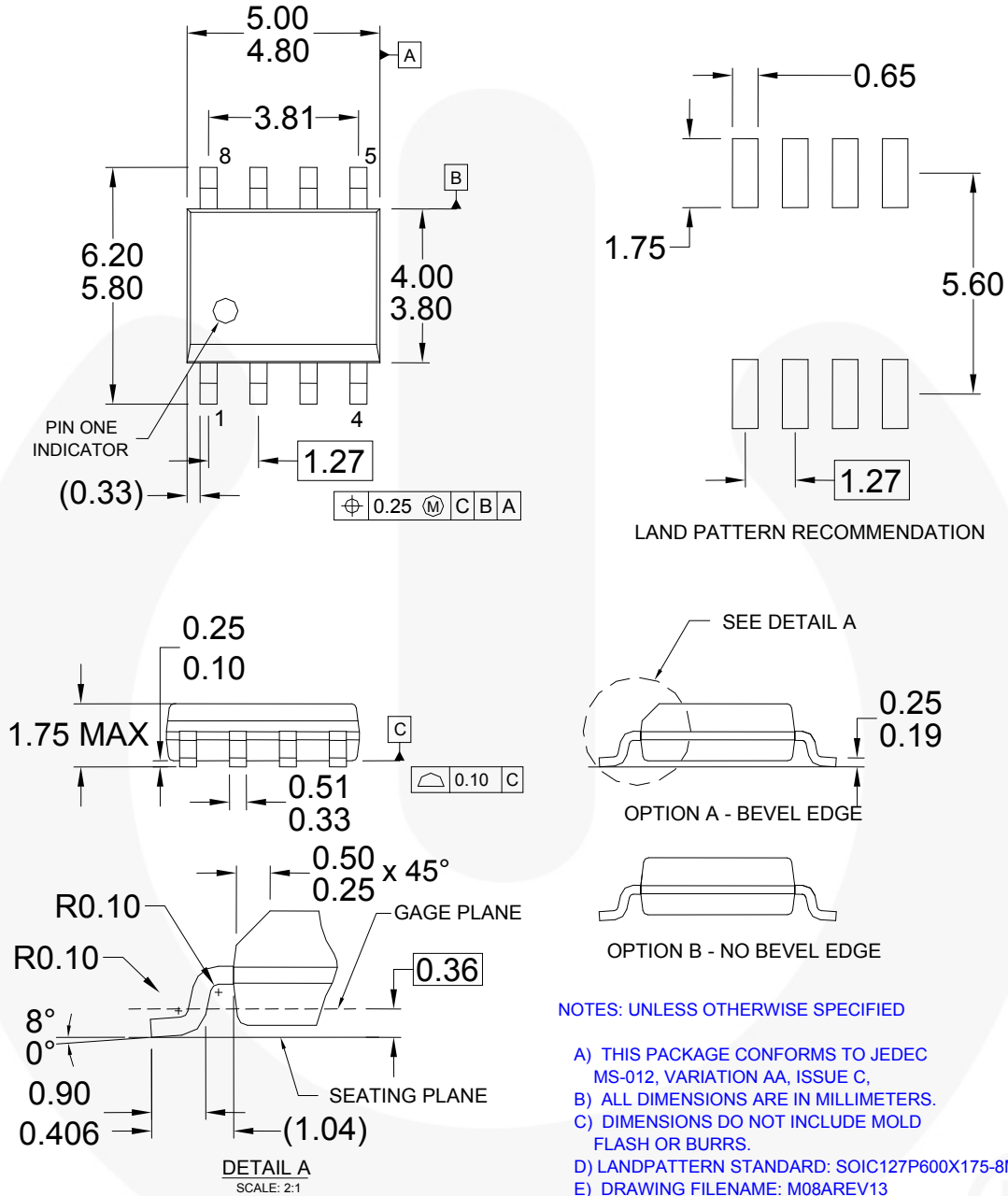


图 42. 8 引脚 SOP-8 封装

封装图纸是作为一项服务而提供给考虑选用飞兆半导体产品的客户。具体参数可能会有变化，且不会做出相应通知。请注意图纸上的版本和/或日期，并联系飞兆半导体代表核实或获取最新版本。封装规格并不超出飞兆公司全球范围内的条款与条件，尤其指保修，保修涉及飞兆半导体的全部产品。

随时访问飞兆半导体在线封装网页，可以获取最新的封装图纸：
<http://www.fairchildsemi.com/packaging/>.



TRADEMARKS

The following includes registered and unregistered trademarks and service marks, owned by Fairchild Semiconductor and/or its global subsidiaries, and is not intended to be an exhaustive list of all such trademarks.

- | | | | |
|--------------------------|--|---------------------------------------|------------------|
| 2Cool™ | FPS™ | | Sync-Lock™ |
| AccuPower™ | F-PFST™ | | |
| AX-CAP®* | FRFET® | PowerTrench® | TinyBoost™ |
| BitSiC™ | Global Power Resource™ | PowerXS™ | TinyBuck™ |
| Build it Now™ | GreenBridge™ | Programmable Active Droop™ | TinyCalc™ |
| CorePLUS™ | Green FPS™ | QFET® | TinyLogic® |
| CorePOWER™ | Green FPS™ e-Series™ | QST™ | TINYOPTO™ |
| CROSSVOLT™ | Gmax™ | Quiet Series™ | TinyPower™ |
| CTL™ | GTO™ | RapidConfigure™ | TinyPWM™ |
| Current Transfer Logic™ | IntelliMAX™ | | TinyWire™ |
| DEUXPEED® | ISOPLANAR™ | Saving our world, 1mW/W/KW at a time™ | TranSiC™ |
| Dual Cool™ | Making Small Speakers Sound Louder and Better™ | SignalWise™ | TriFault Detect™ |
| EcoSPARK® | MegaBuck™ | SmartMax™ | TRUECURRENT®* |
| EfficientMax™ | MICROCOUPLER™ | SMART START™ | µSerDes™ |
| ESBC™ | MicroFET™ | Solutions for Your Success™ | |
| | MicroPak™ | SPM® | UHC® |
| Fairchild® | MicroPak2™ | STEALTH™ | Ultra FRFET™ |
| Fairchild Semiconductor® | MillerDrive™ | SuperFET® | UniFET™ |
| FACT Quiet Series™ | MotionMax™ | SuperSOT™-3 | VCX™ |
| FACT® | mWSaver™ | SuperSOT™-6 | VisualMax™ |
| FAST® | OptoHiT™ | SuperSOT™-8 | VoltagePlus™ |
| FastvCore™ | OPTOLOGIC® | SupreMOS® | XST™ |
| FETBench™ | OPTOPLANAR® | SyncFET™ | |

* Trademarks of System General Corporation, used under license by Fairchild Semiconductor.

DISCLAIMER

FAIRCHILD SEMICONDUCTOR RESERVES THE RIGHT TO MAKE CHANGES WITHOUT FURTHER NOTICE TO ANY PRODUCTS HEREIN TO IMPROVE RELIABILITY, FUNCTION, OR DESIGN. FAIRCHILD DOES NOT ASSUME ANY LIABILITY ARISING OUT OF THE APPLICATION OR USE OF ANY PRODUCT OR CIRCUIT DESCRIBED HEREIN, NEITHER DOES IT CONVEY ANY LICENSE UNDER ITS PATENT RIGHTS, NOR THE RIGHTS OF OTHERS. THESE SPECIFICATIONS DO NOT EXPAND THE TERMS OF FAIRCHILD'S WORLDWIDE TERMS AND CONDITIONS, SPECIFICALLY THE WARRANTY THEREIN, WHICH COVERS THESE PRODUCTS.

LIFE SUPPORT POLICY

FAIRCHILD'S PRODUCTS ARE NOT AUTHORIZED FOR USE AS CRITICAL COMPONENTS IN LIFE SUPPORT DEVICES OR SYSTEMS WITHOUT THE EXPRESS WRITTEN APPROVAL OF FAIRCHILD SEMICONDUCTOR CORPORATION.

As used herein:

1. Life support devices or systems are devices or systems which, (a) are intended for surgical implant into the body or (b) support or sustain life, and (c) whose failure to perform when properly used in accordance with instructions for use provided in the labeling, can be reasonably expected to result in a significant injury of the user.
2. A critical component in any component of a life support, device, or system whose failure to perform can be reasonably expected to cause the failure of the life support device or system, or to affect its safety or effectiveness.

ANTI-COUNTERFEITING POLICY

Fairchild Semiconductor Corporation's Anti-Counterfeiting Policy. Fairchild's Anti-Counterfeiting Policy is also stated on our external website, www.fairchildsemi.com, under Sales Support.

Counterfeiting of semiconductor parts is a growing problem in the industry. All manufacturers of semiconductor products are experiencing counterfeiting of their parts. Customers who inadvertently purchase counterfeit parts experience many problems such as loss of brand reputation, substandard performance, failed applications, and increased cost of production and manufacturing delays. Fairchild is taking strong measures to protect ourselves and our customers from the proliferation of counterfeit parts. Fairchild strongly encourages customers to purchase Fairchild parts either directly from Fairchild or from Authorized Fairchild Distributors who are listed by country on our web page cited above. Products customers buy either from Fairchild directly or from Authorized Fairchild Distributors are genuine parts, have full traceability, meet Fairchild's quality standards for handling and storage and provide access to Fairchild's full range of up-to-date technical and product information. Fairchild and our Authorized Distributors will stand behind all warranties and will appropriately address any warranty issues that may arise. Fairchild will not provide any warranty coverage or other assistance for parts bought from Unauthorized Sources. Fairchild is committed to combat this global problem and encourage our customers to do their part in stopping this practice by buying direct or from authorized distributors.

PRODUCT STATUS DEFINITIONS

Definition of Terms

Datasheet Identification	Product Status	Definition
Advance Information	Formative / In Design	Datasheet contains the design specifications for product development. Specifications may change in any manner without notice.
Preliminary	First Production	Datasheet contains preliminary data; supplementary data will be published at a later date. Fairchild Semiconductor reserves the right to make changes at any time without notice to improve design.
No Identification Needed	Full Production	Datasheet contains final specifications. Fairchild Semiconductor reserves the right to make changes at any time without notice to improve the design.
Obsolete	Not In Production	Datasheet contains specifications on a product that is discontinued by Fairchild Semiconductor. The datasheet is for reference information only.

Rev. I64

ON Semiconductor and  are trademarks of Semiconductor Components Industries, LLC dba ON Semiconductor or its subsidiaries in the United States and/or other countries. ON Semiconductor owns the rights to a number of patents, trademarks, copyrights, trade secrets, and other intellectual property. A listing of ON Semiconductor's product/patent coverage may be accessed at www.onsemi.com/site/pdf/Patent-Marking.pdf. ON Semiconductor reserves the right to make changes without further notice to any products herein. ON Semiconductor makes no warranty, representation or guarantee regarding the suitability of its products for any particular purpose, nor does ON Semiconductor assume any liability arising out of the application or use of any product or circuit, and specifically disclaims any and all liability, including without limitation special, consequential or incidental damages. Buyer is responsible for its products and applications using ON Semiconductor products, including compliance with all laws, regulations and safety requirements or standards, regardless of any support or applications information provided by ON Semiconductor. "Typical" parameters which may be provided in ON Semiconductor data sheets and/or specifications can and do vary in different applications and actual performance may vary over time. All operating parameters, including "Typicals" must be validated for each customer application by customer's technical experts. ON Semiconductor does not convey any license under its patent rights nor the rights of others. ON Semiconductor products are not designed, intended, or authorized for use as a critical component in life support systems or any FDA Class 3 medical devices or medical devices with a same or similar classification in a foreign jurisdiction or any devices intended for implantation in the human body. Should Buyer purchase or use ON Semiconductor products for any such unintended or unauthorized application, Buyer shall indemnify and hold ON Semiconductor and its officers, employees, subsidiaries, affiliates, and distributors harmless against all claims, costs, damages, and expenses, and reasonable attorney fees arising out of, directly or indirectly, any claim of personal injury or death associated with such unintended or unauthorized use, even if such claim alleges that ON Semiconductor was negligent regarding the design or manufacture of the part. ON Semiconductor is an Equal Opportunity/Affirmative Action Employer. This literature is subject to all applicable copyright laws and is not for resale in any manner.

PUBLICATION ORDERING INFORMATION

LITERATURE FULFILLMENT:

Literature Distribution Center for ON Semiconductor
19521 E. 32nd Pkwy, Aurora, Colorado 80011 USA
Phone: 303-675-2175 or 800-344-3860 Toll Free USA/Canada
Fax: 303-675-2176 or 800-344-3867 Toll Free USA/Canada
Email: orderlit@onsemi.com

N. American Technical Support: 800-282-9855 Toll Free
USA/Canada
Europe, Middle East and Africa Technical Support:
Phone: 421 33 790 2910
Japan Customer Focus Center
Phone: 81-3-5817-1050

ON Semiconductor Website: www.onsemi.com
Order Literature: <http://www.onsemi.com/orderlit>
For additional information, please contact your local
Sales Representative