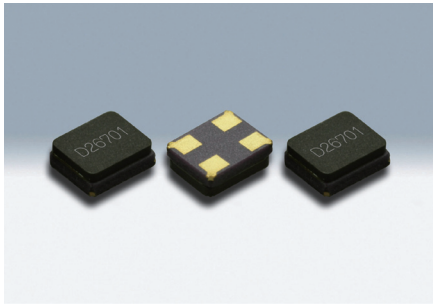


表面贴装型晶体谐振器/MHz带晶体谐振器

DSX211G



实际尺寸 □

■ 优点

- 2016尺寸、厚度0.65mm、小型·薄型·轻量SMD晶体谐振器
- 高精度、高可靠性
- 支持从20MHz ~ 64MHz的低频率开始的广泛频率
- 通过真空密封,还可以支持和合金接合密封、接缝密封产品同等的串联电阻值
- 无需防湿包装管理 Moisture Sensitivity Level: LEVEL1 (IPC/JEDEC J-STD-033)
- 依据AEC-Q200
- 支持工业设备使用 (频率温度特性: $\pm 50 \times 10^{-6} / -40 \sim +105^{\circ}\text{C}$)

■ 用途

- 通信机、DVC、DSC、PC、USB等小型设备
- 多媒体设备等车载用途(依据AEC-Q200)
- 工业设备

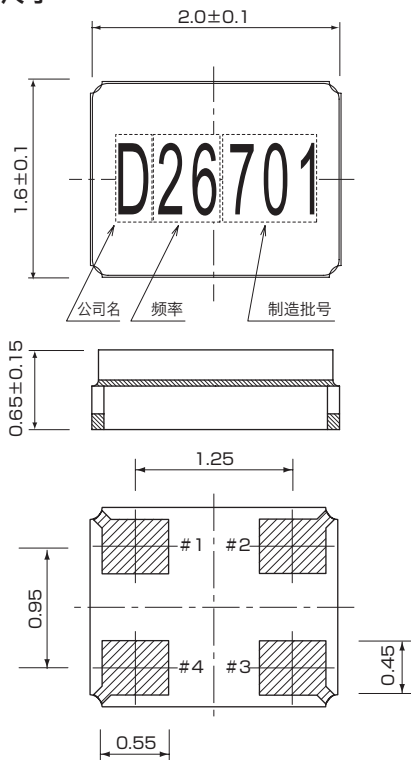
■ 一般规格

项目	型号	DSX211G			
		20~24MHz	24~30MHz	30~36MHz	36~64MHz
频率范围		20~24MHz	24~30MHz	30~36MHz	36~64MHz
谐波次数		Fundamental			
负载电容		8pF, 10pF, 12pF			
激励电平		10 μ W (100 μ W max.)			
频率公差		$\pm 20 \times 10^{-6}$ (at 25 $^{\circ}\text{C}$)			
串联电阻(氮密封)		200 Ω max.	150 Ω max.	120 Ω max.	80 Ω max.
串联电阻(真空密封)		150 Ω max.	100 Ω max.		60 Ω max.
频率温度特性		$\pm 30 \times 10^{-6} / -30 \sim +85^{\circ}\text{C}$ (Ref. to 25 $^{\circ}\text{C}$)			
保存温度范围		-40 \sim +85 $^{\circ}\text{C}$			
包装单位		3000pcs./reel (ϕ 180)			

有关其他规格或者特殊规格请咨询营业部门。

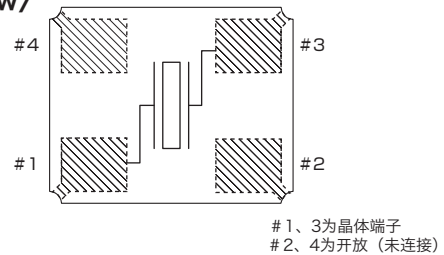
[mm]

■ 外形尺寸



■ 内部连接

<Top View>



■ 焊盘图形(参考)

<Top View>

