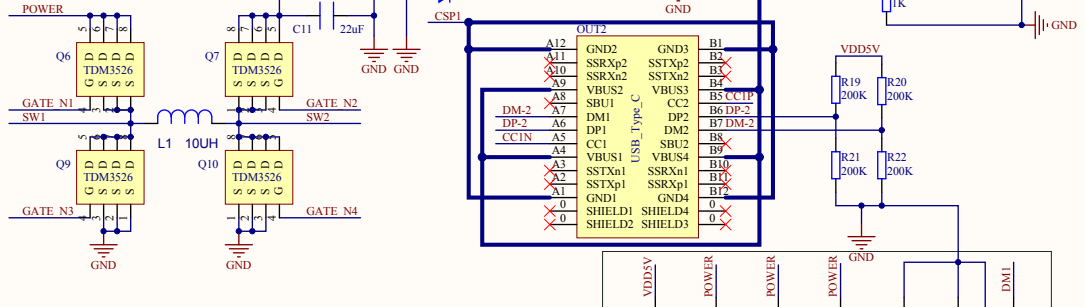
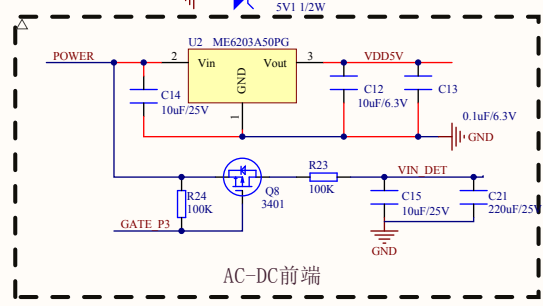
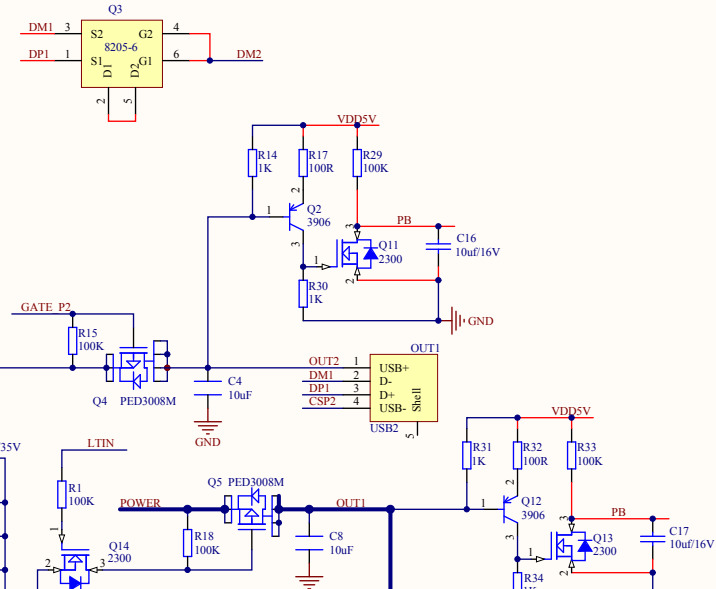
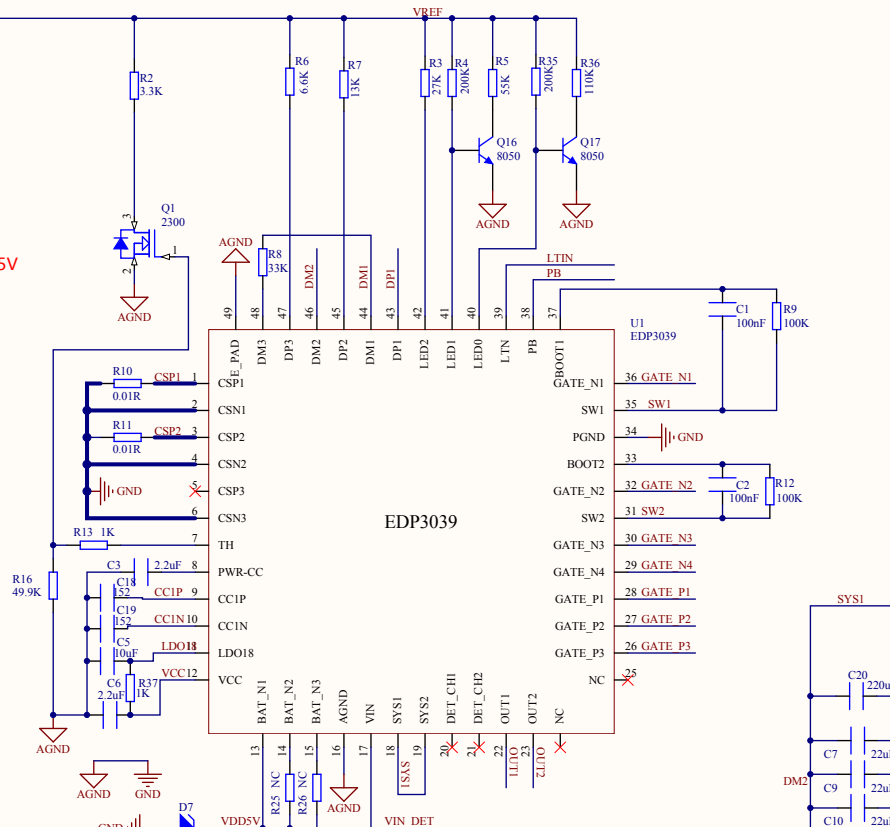
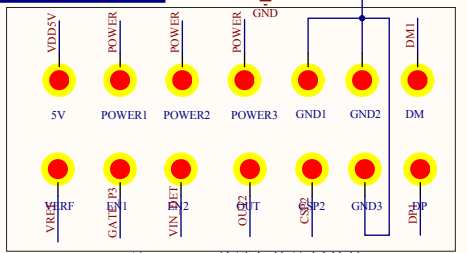


注：从采样电阻两端线到芯片管脚CSN1和CSP1  
单独走线宽要一样，否责采样电流不准，受干扰  
TP\_VREF1 接前端AC-DC的TL431，基准电压2.5V  
TP\_POWER+1接前端AC-DC输出正极



VER:1.0  
:2018.3.28



注：AC-DC前端与协议板的接口