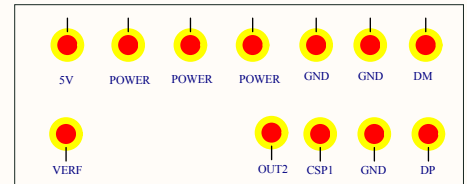
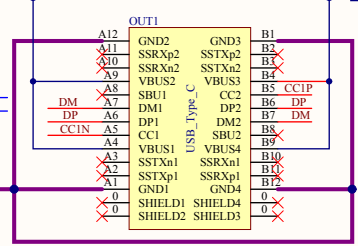
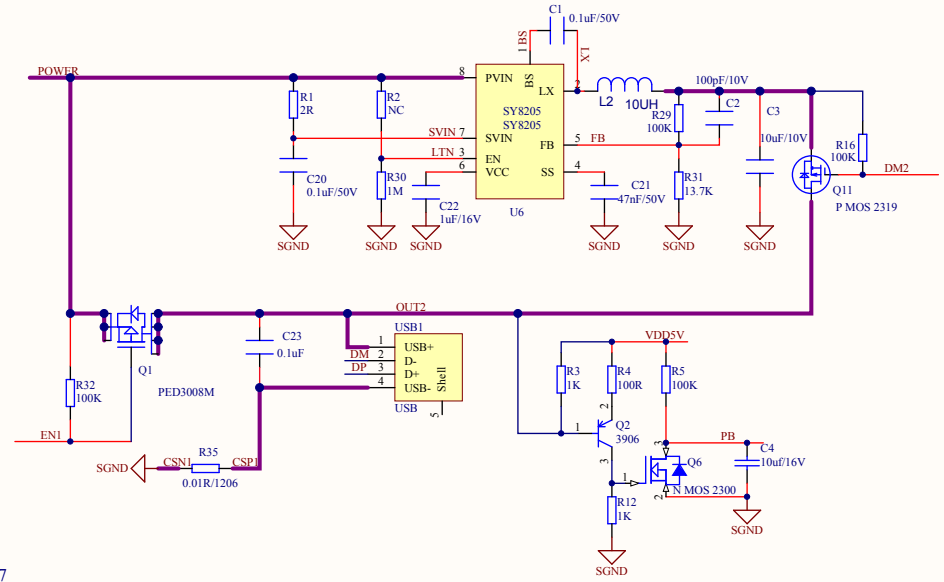
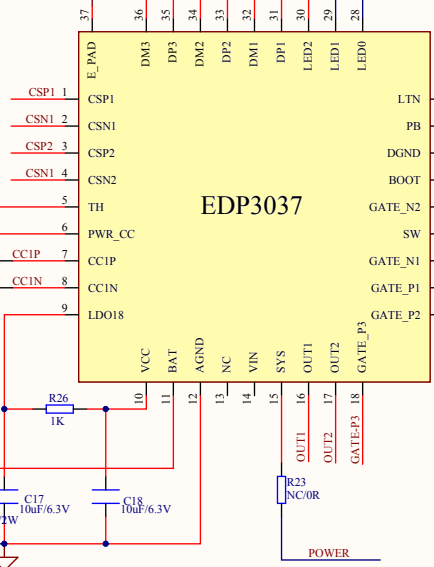
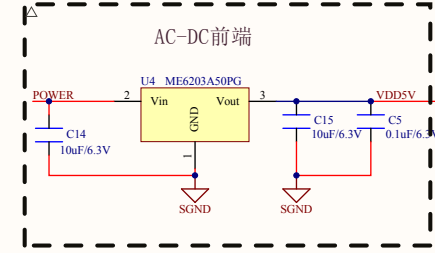


注：从采样电阻两端线到芯片管脚CSN1和CSP1单独走线宽要一样，否责采样电流不准，受干扰
TP_VREF1 接前端AC-DC的TL431，基准电压2.5V
TP_POWER+1接前端AC-DC输出正极



注：AC-DC前端与协议板的接口