

## XLSEMI 恒流 LED 产品 PWM 调光方案简介

### 序言

LED 照明较其他照明产品具有绿色、节能、环保、长寿命等优点，随着整体成本降低，LED 照明开始广泛使用在商业、家庭等领域。而智能型 LED 照明独有的特点适用于不同的应用场合和需求，如远程控制、定时开关、调光、调色等。

XLSEMI 研制出针对 LED 照明的全集成开关型变换方案，内部集成高压、大功率 MOSFET 开关管，外围元器件简单，系统应用灵活，转换效率高，系统体积小，内置过温保护、过流保护、短路保护等全套可靠性保护电路，同时兼容外置 PWM 信号调光功能，实现智能驱动 LED。

### 方案简介

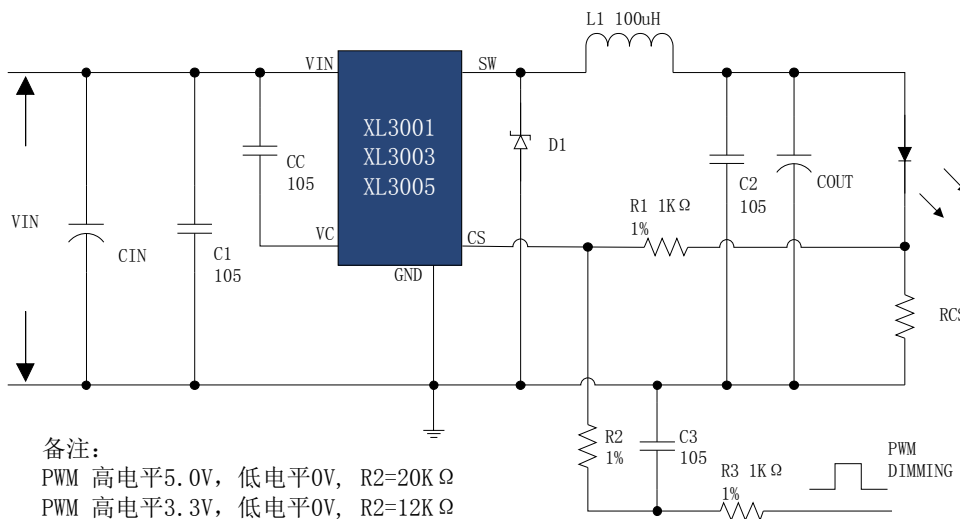
#### 一. 降压型 LED 恒流驱动芯片

##### 1. 方案选型表

XL30XX 系列可以通过外置 PWM 信号，改变 PWM 信号占空比来实现调光功能，PWM 信号占空比变化范围 0%-100%，PWM 信号频率范围 1KHz-10KHz。

产品型号	输入电压	开关电流	开关频率	拓扑结构	典型应用	效率(Max)	恒流精度	封装类型
XL3001	8V-40V	3A	220KHz	BUCK	3 串 2W LED	98%	±3%	SOP8-EP
XL3003	8V-36V	4A	220KHz	BUCK	6 串 3W LED	98%	±3%	T0252-5L
XL3005	8V-36V	5A	220KHz	BUCK	8 串 4W LED	98%	±3%	T0263-5L

#### 2. XL3001、XL3003、XL3005 调光原理图



输出电流计算公式：

$$I_{LED} = \frac{V_{CS} - \frac{R1 * (V_{PWM} * DUTY - V_{CS})}{R1 + R2 + R3}}{RCS}$$

其中  $V_{CS}$  是芯片基准电压， $V_{PWM}$  为 PWM 信号幅值，DUTY 为 PWM 信号占空比。

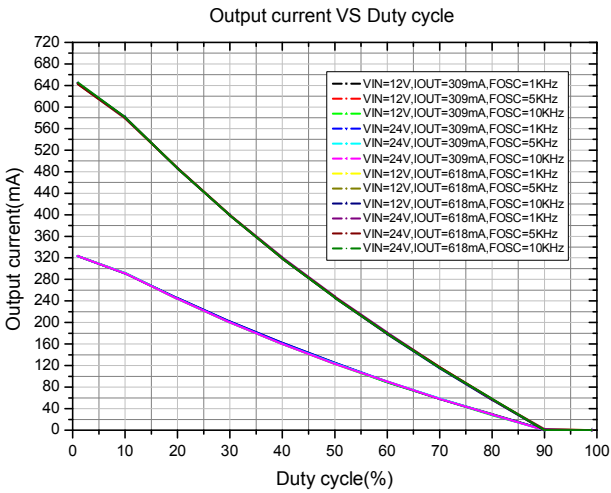
备注：

1. 为保证 PWM 信号可以关闭芯片，当 PWM 信号幅值电压变化时相应更改电阻 R2 阻值；
2. 所有的电阻至少使用 1%精度，以确保调光时输出电流精度；
3. 为防止输出电流小于 30mA 时 LED 出现闪烁，设计时最小输出电流大于 30mA。

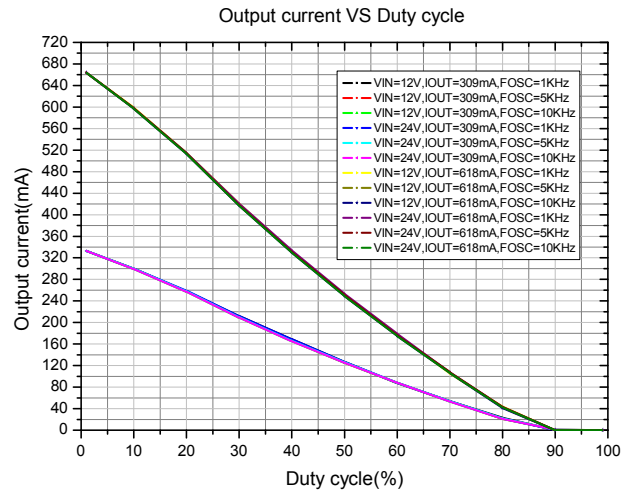
**XL30XX 系列参考数据**

备注:  $V_{PWM}=5.0V$  时, 电阻  $R2=20K$ ,  $V_{PWM}=3.3V$  时, 电阻  $R2=12K$ 。

测试条件 1, 输入 12V/24V, 输出接 3 串 LED, 初始电流值设定为 309mA/618mA, 调光信号幅值为 5.0V/3.3V, 频率为 1KHz、5KHz、10KHz。

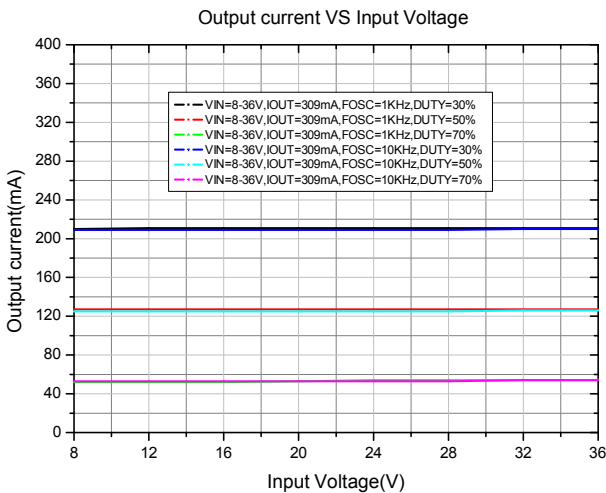


$V_{PWM}=5.0V$

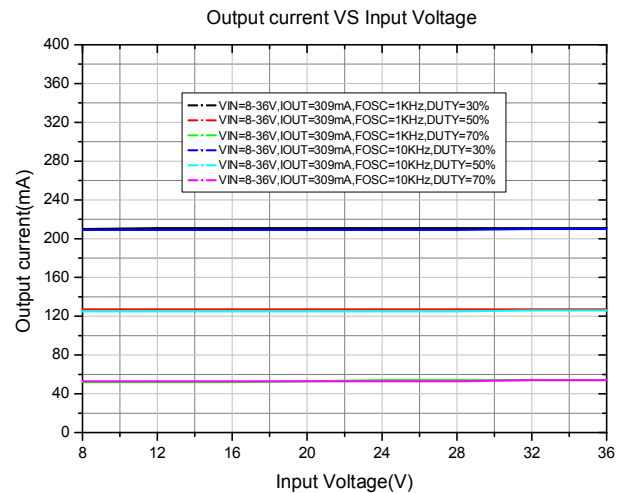


$V_{PWM}=3.3V$

测试条件 2, 输入 8V-36V, 输出接 2 串 LED, 初始电流值设定为 309mA, 调光信号幅值为 5.0V/3.3V, 频率为 1KHz、10KHz。



$V_{PWM}=5.0V$



$V_{PWM}=3.3V$

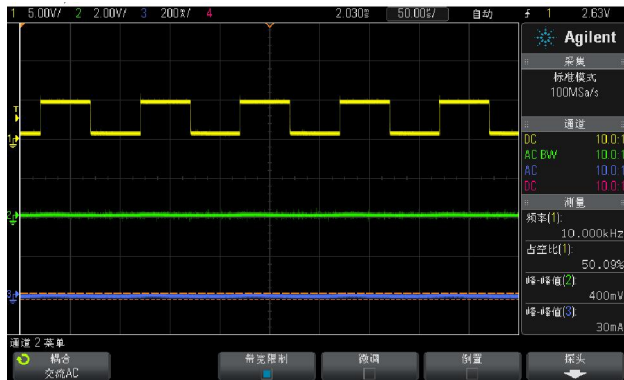
参考波形

输入 12V，输出接 3 串 LED，初始电流值设定为 309mA，调光信号幅值为 5.0V，占空比 50%，频率为 5KHz、10KHz。

备注：通道 1 黄色，PWM 信号波形；通道二绿色，输出电压纹波；通道三蓝色，输出电流纹波



调光信号频率 5KHz



调光信号频率 10KHz

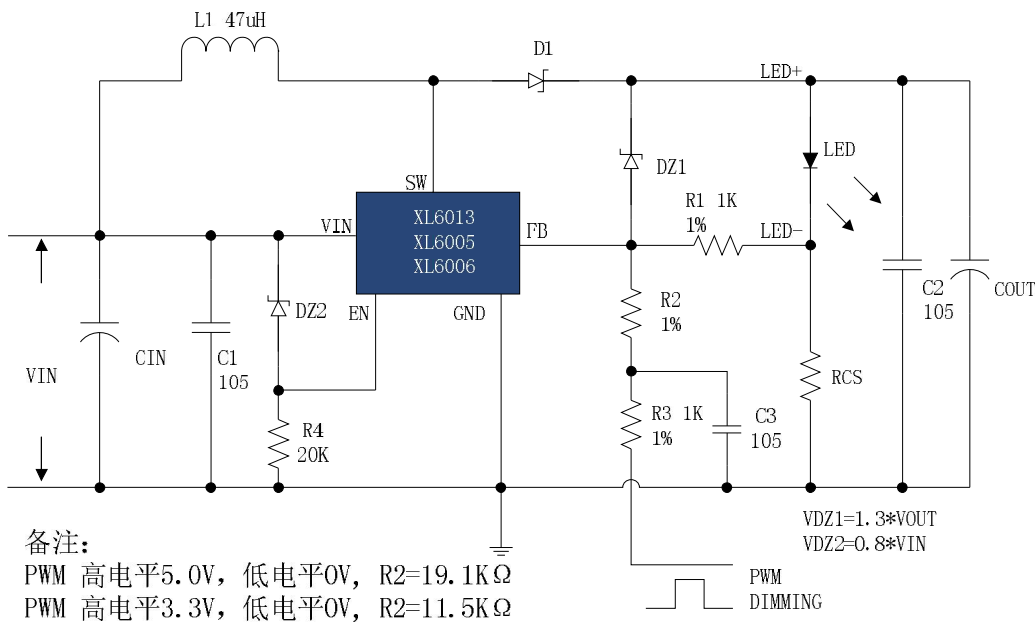
二. 升压型 LED 恒流驱动芯片

1. 方案选型表

XL60XX 系列可以通过外置 PWM 信号，改变 PWM 信号占空比来实现调光功能，PWM 信号占空比变化范围 0%-100%，PWM 信号频率范围 1KHz-10KHz。

产品型号	输入电压	开关电流	开关频率	拓扑结构	典型应用	效率(Max)	恒流精度	封装类型
XL6013	5V-40V	2A	400KHz	BOOST	8 串 1W LED	93%	±3%	SOP-8L
XL6005	3.6V-32V	4A	180KHz	BOOST	8 串 2W LED	94%	±5%	T0252-5L
XL6006	5V-32V	5A	180KHz	BOOST	10 串 3W LED	93%	±5%	T0263-5L

2. XL6013、XL6005、XL6006 调光原理图



输出电流计算公式：

$$I_{LED} = \frac{V_{CS} - \frac{R1 * (V_{PWM} * DUTY - V_{CS})}{R1 + R2 + R3}}{RCS}$$

其中 V<sub>CS</sub> 是芯片基准电压，V<sub>PWM</sub> 为 PWM 信号幅值，DUTY 为 PWM 信号占空比。

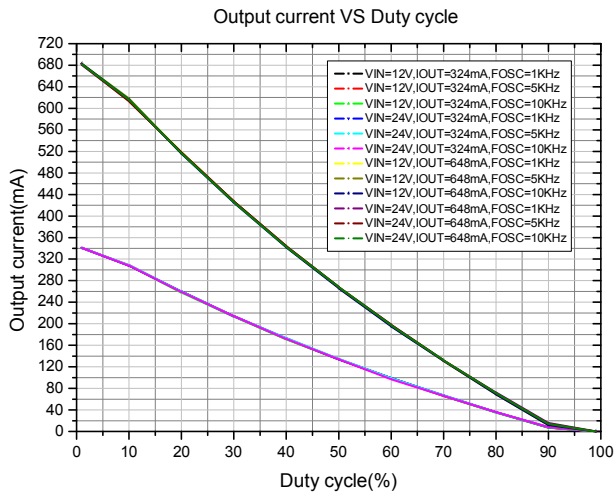
**备注:**

1. 为保证 PWM 信号可以关闭芯片, 当 PWM 信号幅值电压变化时相应更改电阻 R2 阻值;
2. 所有的电阻至少使用 1%精度, 以确保调光时输出电流精度;
3. 为防止输出电流小于 30mA 时 LED 出现闪烁, 设计时最小输出电流大于 30mA;
4. 由于是升压拓扑, 即使芯片不工作, 输入端电压可以通过电感和肖特基, 直接加载至输出端 LED, 为确保实现输出端 LED 灯组彻底熄灭, 设计时需确保输出与输入存在一定的压差 (建议输出 LED 灯组额定电压为输入电压 1.5 倍左右)。

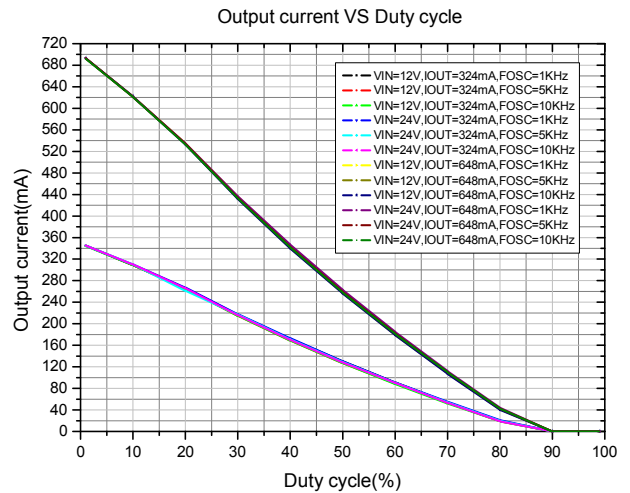
**XL60XX 系列参考数据**

**备注:**  $V_{PWM}=5.0V$  时, 电阻  $R2=19.1K$ ,  $V_{PWM}=3.3V$  时, 电阻  $R2=11.5K$ 。

测试条件 1, 输入 12V(24V), 输出接 8 串(12 串)LED, 初始电流值设定为 324mA/648mA, 调光信号幅值为 5.0V/3.3V, 频率为 1KHz、5KHz、10KHz。

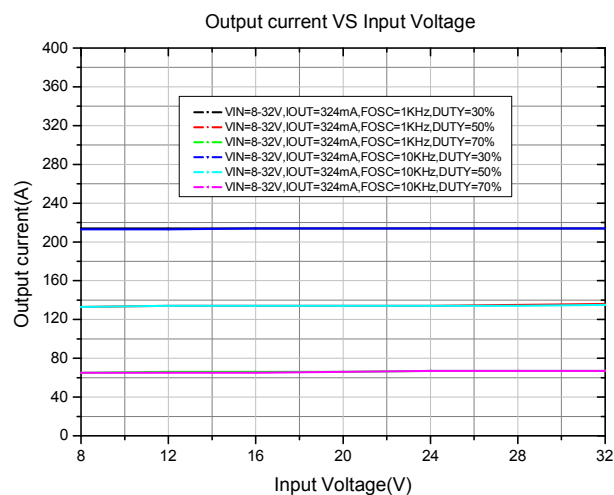


$V_{PWM}=5.0V$

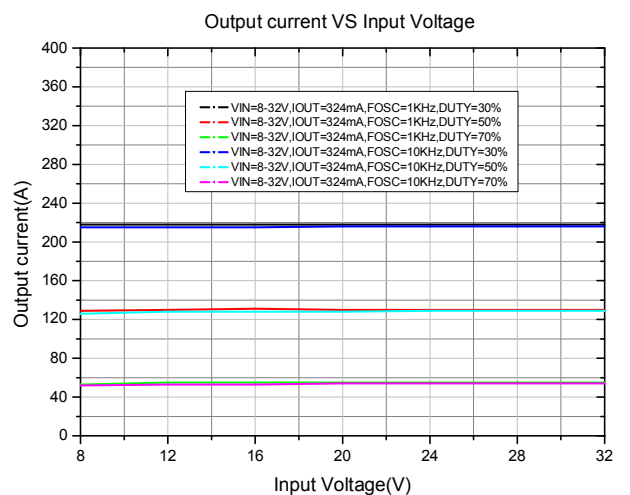


$V_{PWM}=3.3V$

测试条件 2, 输入 8V-32V, 输出接 12 串 LED, 初始电流值设定为 324mA, 调光信号幅值为 5.0V/3.3V, 频率为 1KHz、10KHz。



$V_{PWM}=5.0V$

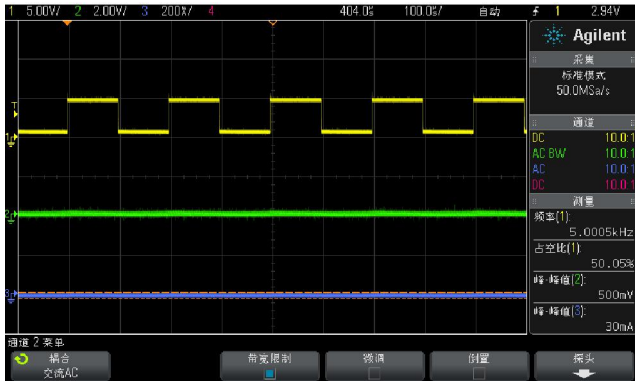


$V_{PWM}=3.3V$

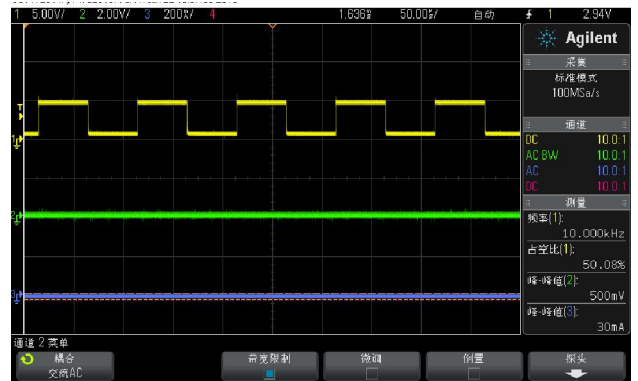
参考波形

输入 12V，输出接 8 串 LED，初始电流值设定为 324mA，调光信号幅值为 5.0V，占空比 50%，频率为 5KHz、10KHz。

备注：通道 1 黄色，PWM 信号波形；通道二绿色，输出电压纹波；通道三蓝色，输出电流纹波



调光信号频率 5KHz



调光信号频率 10KHz