

## 特点

- 高性能，低功耗的AVR <sup>®</sup> 8位微控制器
- 先进的RISC架构
  - 123条指令 - 绝大多数为单时钟周期执行
  - 32个8位通用工作寄存器
  - 全静态工作
- 高耐用性非易失性内存段
  - 4K/中在系统内可编程的Flash程序存储器8K字节 ( ATTINY48 / 88 )
  - 64/64字节EEPROM ( ATTINY48 / 88 )
  - 256/512字节内部SRAM ( ATTINY48 / 88 )
  - 写/擦除周期: 10,000闪存/EEPROM 100000
  - 数据保存: 20年在85°C/百年, 在25°C
  - 可选Boot代码区与Independent锁定位
    - 在系统编程通过片上引导程序
    - 真正的同时读 - 写操作
  - 可以对锁定的软件安全
- 外设特性
  - 一个8位定时器/计数器具有独立预分频器和比较模式
  - 1个16位定时器/计数器具有独立预分频器和比较和捕获模式
  - 8通道10位ADC的32引脚TQFP和32 - QFN垫/MLF封装
  - 6通道10位ADC, 28引脚PDIP和28 - QFN垫/MLF封装
  - 主/从SPI串行接口
  - 面向字节的两线串行接口 ( 飞利浦的I<sup>2</sup>C兼容 )
  - 可编程看门狗定时器具有独立的片上振荡器
  - 片上模拟比较器
  - 中断和唤醒引脚电平变化
- 单片机特性
  - debugWIRE的片上调试系统
  - 在系统内通过SPI端口编程
  - 上电复位和可编程欠压检测
  - 内部振荡器校准
  - 外部和内部中断源
  - 三种睡眠模式: 空闲模式, ADC噪声抑制模式和掉电模式
- I/O和封装
  - 28可编程I/O口线的32引脚TQFP和32 - QFN垫/MLF封装
  - 24个可编程I/O口线28引脚PDIP和28 - QFN垫/MLF封装
  - 28引脚PDIP, 32引脚TQFP封装, 28 - QFN垫/MLF以及32垫QFN/MLF
- 工作电压:
  - 1.8~5.5V
- 温度范围:
  - -40C至+85 °C
- 速度等级:
  - 0~2兆赫@ 1.8 ~5.5V
  - 0~6兆赫@ 2.7 ~5.5V
  - 0~12兆赫@ 4.5 ~5.5V
- 低功耗
  - 主动模式: 1兆赫, 1.8V: 240µA
  - 掉电模式: 0.1µA在1.8V



8-bit AVR<sup>®</sup>

微控制器

4 / 8K字节

在系统

可编程

FL灰

ATtiny48/88

初步

摘要

文件800885-AVR- 6月8日

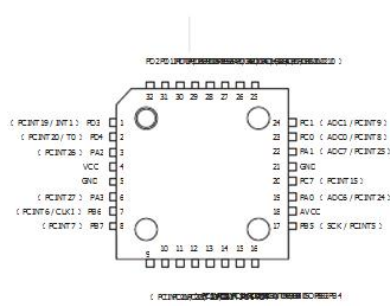




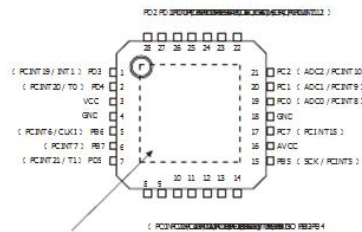
## 1. 引脚配置

图1.1 • ATTINY48的引脚排列/ 88

TQFP顶视图

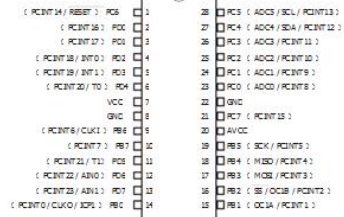


28 MLF 顶视图

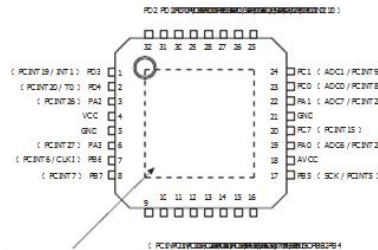


注：引脚在凸点引脚上。

PDIP



32 MLF 顶视图



注：引脚在凸点引脚上。

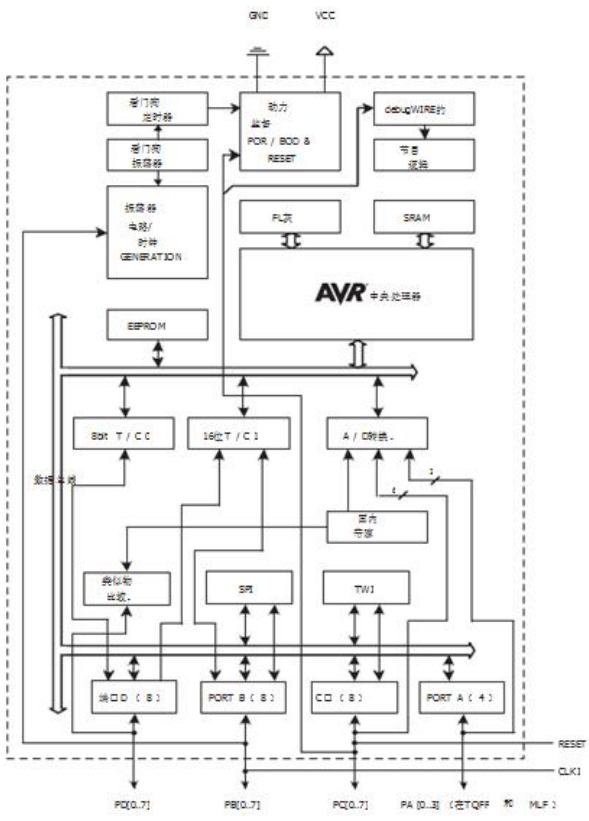
## ATTiny48/88

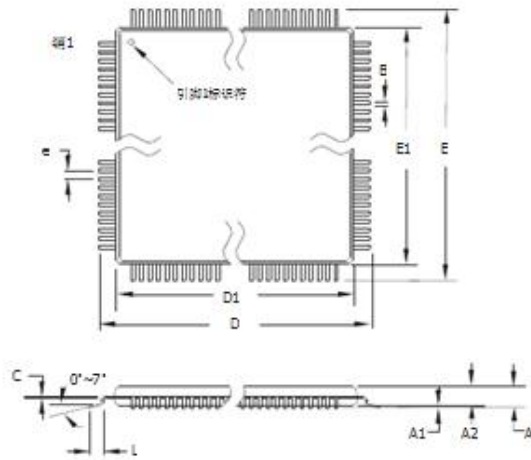
## 2. 概述

该ATTINY48 / 88是一款基于AVR的低功耗8位CMOS微控制器增强型RISC架构。通过在一个单一的时钟周期执行功能强大的指令，所述ATTINY48 / 88达到数据吞吐量高达1 MIPS每MHz使系统设计师能够优化功率消耗与处理速度。

### 2.1 框图

图2.1 • 框图





常见尺寸  
(计量单位mm)

符号	低	高	最大	注
A	-	-	1.20	
A1	0.05	-	0.15	
A2	0.95	1.00	1.05	
D	8.75	9.00	9.25	
D1	6.90	7.00	7.10	注2
E	8.75	9.00	9.25	
E1	6.90	7.00	7.10	注2
B	0.30	-	0.45	
C	0.05	-	0.20	
L	0.45	-	0.75	
e	0.80 TYP			

- 注释: 1. 本方案符合IEC标准MS-026, 变化ABA。  
 2. 尺寸D1和E1不包括插孔突出。允许突出量均达0.25毫米。尺寸D1和E1是最大插孔间距尺寸方面, 包括插孔不平整。  
 3. 引脚间距为0.10毫米最大。

10/5/2001



2325百川辰  
 森河路, 加利福尼亚95131

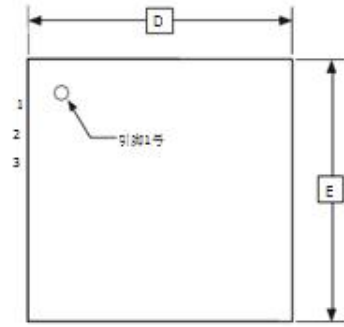
标题  
 32A, 32系列, 7x7mm整体尺寸为1.0mm的机身厚度,  
 0.8毫米引线间距, 超厚塑料四方扁平封装 (TQFP)

图号:

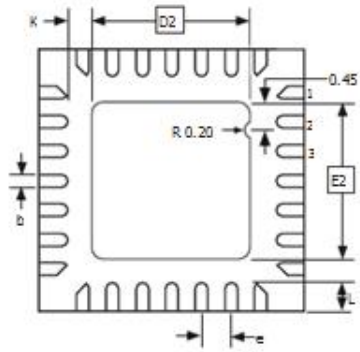
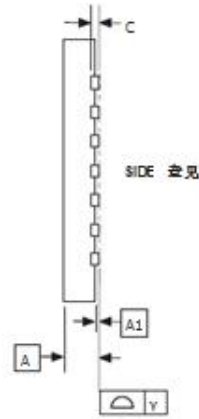
32A

指示表

B



顶视图



底部视图

注意：将端# 1 ID为 a 激光焊接功能。

常见尺寸  
(单位: mm)

符号	低	高	最大	注
A	0.80	0.90	1.00	
A1	0.00	0.02	0.05	
b	0.17	0.22	0.27	
C	0.20 REF			
D	3.95	4.00	4.05	
D2	2.35	2.40	2.45	
E	3.95	4.00	4.05	
E2	2.35	2.40	2.45	
e	0.45			
L	0.35	0.40	0.45	
Y	0.00	-	0.08	
K	0.20	-	-	

9/7/06



2325百汇同  
桑 桑何器, CA 95131

标题  
28M1, 28片, 4x4x1.0mm本体, 引线间距0.45毫米,  
2.4毫米横宽焊盘, 微引线框架封装 (MLF)

图号.

28M1

指示表

A