

## 特点

- 高性能，低功耗爱特梅尔® AVR® 8位微控制器
- 先进的RISC架构
  - 131条指令 - 绝大多数为单时钟周期执行
  - 32 × 8个通用工作寄存器
  - 全静态工作
  - 高达20 MIPS的吞吐量，在20兆赫
- 高耐用性非易失性内存段
  - 64K字节的系统内自编程闪存程序存储器
  - 2 KB的EEPROM
  - 4K字节内部SRAM
  - 写/擦除个循环：10,000闪存/EEPROM 100000 (1)(3)
  - 数据保存：1/20年85°C百年，在25°C (2)(3)
  - 可选Boot代码区具有独立锁定位在系统编程通过片上引导程序真正的同时读-写操作
  - 可以对锁定的软件安全
- JTAG (IEEE 1149.1标准兼容) 接口
  - 边界扫描功能根据JTAG标准
  - 广泛的片上调试支持
  - 对Flash, EEPROM, 熔丝位和锁定位通过JTAG接口编程
- 外设特性
  - 两个8位定时器/计数器具有独立预分频器和比较模式
  - 一个16位定时器/计数器具有独立预分频器，比较功能和捕捉模式
  - 实时计数器具有独立振荡器
  - 六个PWM通道
  - 8通道，10位ADC
    - 差分模式下，可选择增益为1倍，10倍或200倍
  - 面向字节的两线串行接口
  - 一个可编程的串行USART
  - 主/从SPI串行接口
  - 可编程看门狗定时器具有独立的片上振荡器
  - 片上模拟比较器
  - 中断和唤醒引脚电平变化
- 单片机特性
  - 上电复位和可编程欠压检测
  - 内部标定RC振荡器
  - 外部和内部中断源
  - 六个睡眠模式：空闲模式，ADC噪声抑制，省电，掉电，待机和扩展 Standby
- I/O和封装
  - 32个可编程I/O线
  - 40引脚PDIP，44引脚TQFP和44-QFN封装/MLF
- 速度等级
  - ATmega644V：0-4兆赫@1.8V-5.5V，0-10 MHz的@2.7V-5.5V
  - ATmega644：0-10 MHz的@2.7V-5.5V，0-20 MHz的@4.5V-5.5V
- 功耗在1 MHz，3V，25-C
  - 活动：240 μA @ 1.8V，1兆赫
  - 掉电模式：0.1 μA @ 1.8V

注意事项1，最坏的情况下。经过最后的写周期保证。  
2.故障率小于1ppm。  
3.通过加速试验特点。



8-bit AVR®  
微控制器

有64K字节  
在系统  
可编程  
FL灰

ATmega644/V

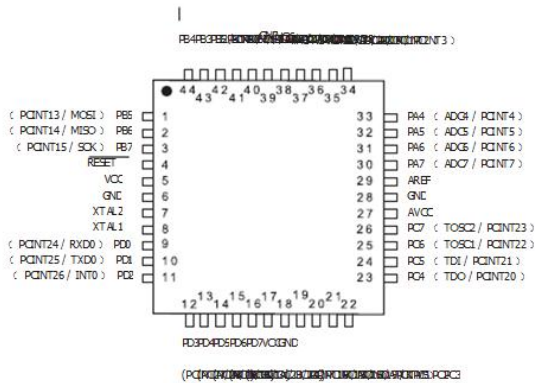
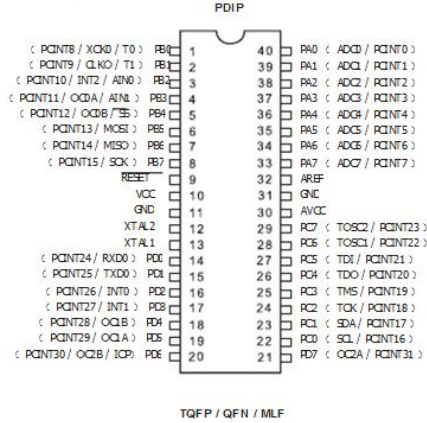
初步

摘要



1. 引脚配置

图1-1。 引脚排列ATmega644



注意： 该QFN / MLF封装下的大型中心焊盘应焊接到地面上的板，以确保良好的机械稳定性。



1.1 放弃

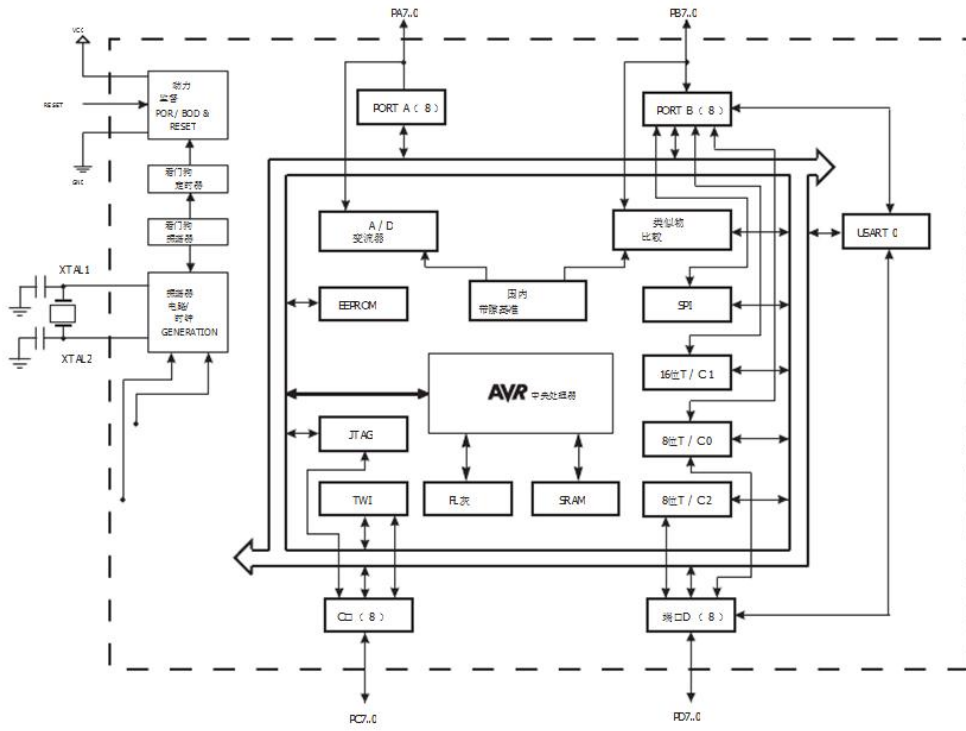
包含在该数据表中的典型值是基于模拟和表征在相同的工艺技术生产的AVR微控制器。最小值和最大值将是可利用的设备，其特征在于后。

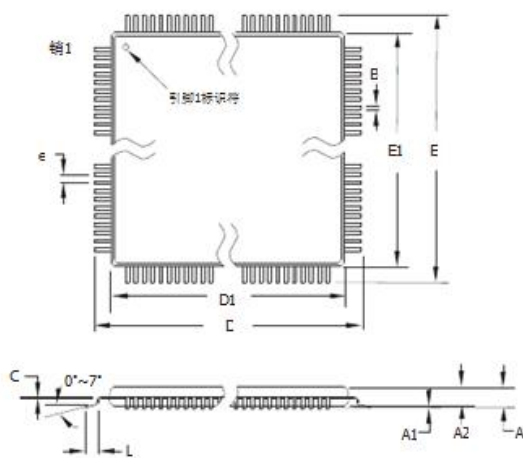
2. 概述

在ATmega644是基于增强型RISC AVR的低功耗8位CMOS微控制器架构。通过在单个时钟周期内执行强大的指令， ATmega644的数据吞吐率高达1 MIPS每MHz使系统设计师能够优化功耗和处理速度之间。

2.1 框图

图2-1。 框图





常见尺寸  
(计量单位mm)

符号	尺	寸	最大	记
A	-	-	1.20	
A1	0.05	-	0.15	
A2	0.95	1.00	1.05	
D	11.75	12.00	12.25	
D1	9.90	10.00	10.10	注2
E	11.75	12.00	12.25	
E1	9.90	10.00	10.10	注2
B	0.30	-	0.45	
C	0.09	-	0.20	
L	0.45	-	0.75	
e	0.80 TYP			

- 注意事项:
1. 本方案符合JEDEC的参考MS-026, 变化ACB。
  2. 尺寸D1和E1不包括模头台, 允许突出是每边0.25毫米, 尺寸D1和E1是最大规格机身尺寸方面, 包括模具不同型。
  3. 引脚高度为0.10毫米最大。

10/5/2001



2325 百川网  
圣何塞, 加利福尼亚95131

标题

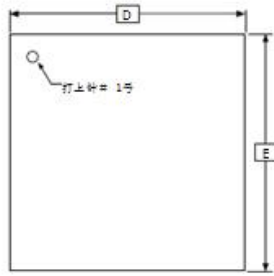
44A, 44引脚, 10 × 10mm的机身尺寸为1.0mm的机身厚度,  
0.8毫米引线间距, 超薄塑料四方扁平封装 (TQFP)

图号.

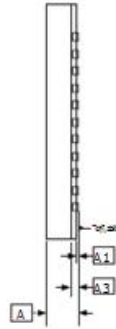
44A

启示录

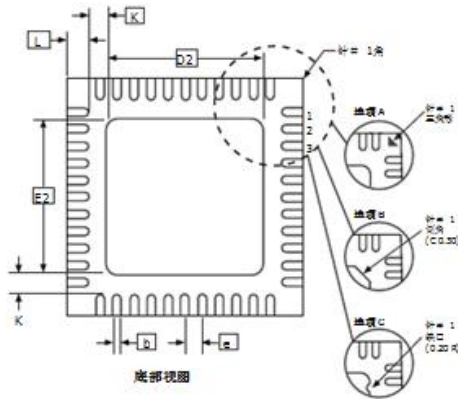
E



顶视图



SIDE VIEW



底部视图

常见尺寸  
(计量单位mm)

符号	标	端	最大	记
A	0.80	0.90	1.00	
A1	-	0.02	0.05	
A2	0.20 REF			
b	0.18	0.23	0.30	
D	6.90	7.00	7.10	
D2	5.00	5.20	5.40	
E	6.90	7.00	7.10	
E2	5.00	5.20	5.40	
e	0.50 BSC			
L	0.59	0.64	0.69	
K	0.20	0.26	0.41	

注意： JEDEC标准的MO-220，第1（SAW，4.23）VKKD-3。

9/26/08



封装图纸联系方式：  
packagedrawings@atmel.com

**标题**  
44M1, 44号, 7x7x1.0mm主体, 铅  
间距0.50毫米, 5.20毫米焊盘, 热  
增强型塑料非常薄型四方扁平无  
引脚封装 (VQRN)

GPC

图号.

启示录

ZWS

44M1

H