

特点

- 高性能，低功耗的AVR [®]8位微控制器
- 先进的RISC架构
 - 120条指令 - 绝大多数为单时钟周期执行
 - 32个8位通用工作寄存器
 - 全静态工作
- 非易失性程序和存储器
 - 2/4/8K字节的系统内可编程闪存存储器 (ATtiny24 / 44 / 84)
耐力: 10,000写/擦除周期
 - 128/256/512字节的系统内可编程EEPROM (ATtiny24 / 44 / 84)
耐力: 100,000写/擦除周期
 - 128/256/512字节内部SRAM (ATtiny24 / 44 / 84)
 - 编程锁定为自编程闪存存储器及EEPROM数据
- 安全
- 外设特性
 - 两个定时器/计数器，8位和两个两个PWM通道的16位计数器
 - 10位ADC
 - 8个单端通道
 - 12差分ADC通道对具有可编程增益 (1X, 20X)
 - 温度测量
 - 可编程看门狗定时器具有独立的片上振荡器
 - 片上模拟比较器
 - 通用串行接口
- 单片机特性
 - debugWIRE的片上调试系统
 - 在系统内通过SPI端口编程
 - 外部和内部中断源
 - 引脚电平变化中断引脚12
- 低功耗空闲模式，噪声抑制，待机和掉电模式
 - 增强型上电复位电路
 - 可编程欠压检测电路
 - 内部振荡器校准
 - 片上温度传感器
- I/O和封装
 - 14引脚SOIC，PDIP和20引脚QFN / MLF : 12个可编程I/O线
- 工作电压:
 - 1.8 - 5.5V的ATtiny24V / 44V / 84V
 - 2.7 - 5.5V的ATtiny24 / 84分之44
- 速度等级
 - ATtiny24V / 44V / 84V : 0 - 4兆赫@ 1.8 - 5.5V, 0 - 10兆赫@ 2.7 - 5.5V
 - ATtiny24 / 44 / 84: 0 - 10兆赫@ 2.7 - 5.5V, 0 - 20兆赫@ 4.5 - 5.5V
- 工业温度范围
- 低功耗
 - 主动模式:
 - 为1 MHz, 1.8V : 380 μ A
 - 掉电模式:
 - 1.8V : 100 nA的



8-bit AVR[®]

微控制器

与2/4 / 8K

字节的系统

可编程

FL灰

ATtiny24/44/84

初步

摘要

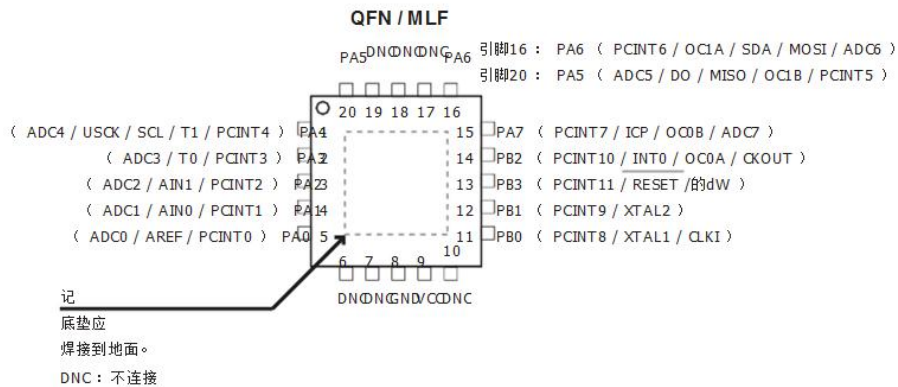
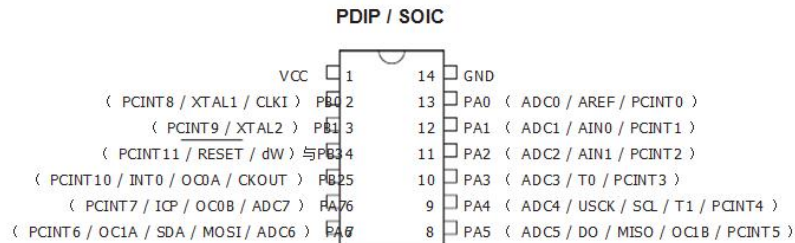
附件8006FS - AVR - 2月7日





1. 引脚配置

图1.1 • 引脚排列ATtiny24 / 84分之44



1.1 放弃

包含在此数据表中的典型值是基于模拟的AVR微控制器和表征制在同一工艺技术。最小值和最大值将在该设备的特点是后。

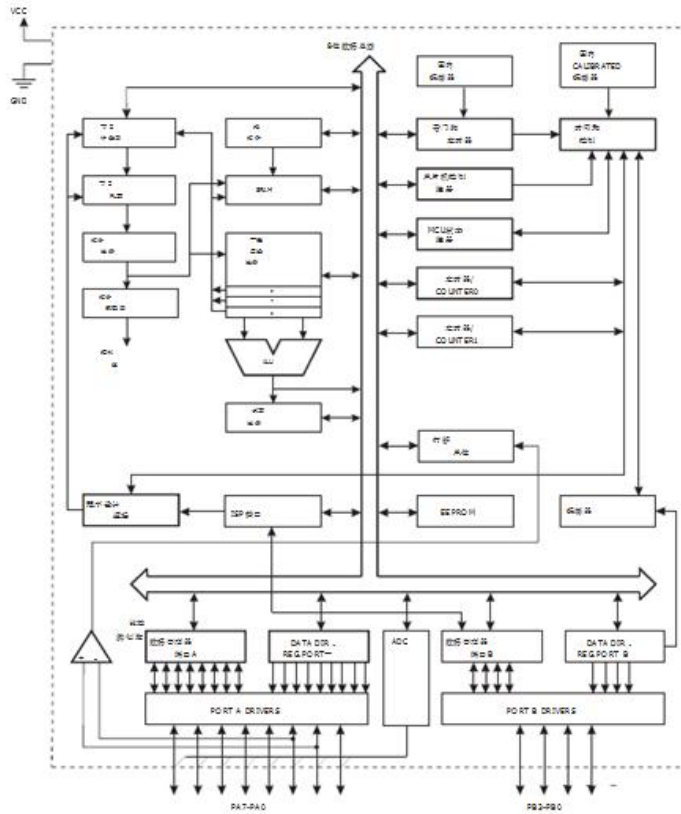
ATtiny24/44/84

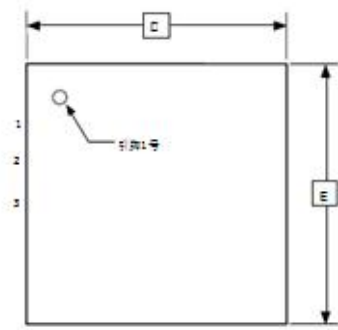
2. 概述

该ATtiny24 / 44 / 84是基于AVR增强型低功耗8位CMOS微控制器RISC架构。通过在一个单一的时钟周期执行功能强大的指令，所述ATtiny24 / 84分之44的数据吞吐率高达1 MIPS每MHz使系统设计师能够优化功耗和处理速度之间。

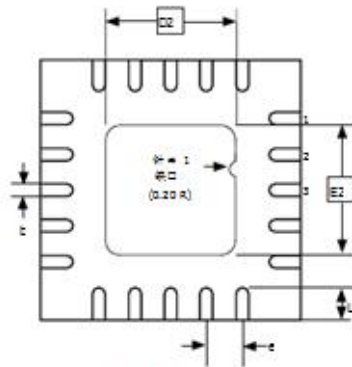
2.1 框图

图2.1 • 框图

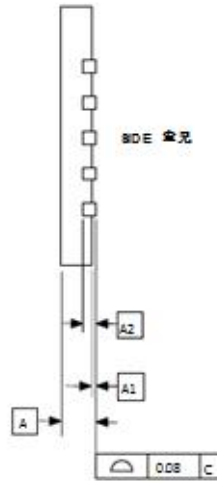




顶视图



底面视图



侧视图

(单位: mm)

符号	标	准	最大	值
A	0.70	0.75	0.80	
A1	-	0.01	0.05	
A2		0.20 REF		
b	0.18	0.23	0.30	
D		4.00 ±0.05		
D1	2.45	2.60	2.75	
E		4.00 ±0.05		
E1	2.45	2.60	2.75	
c		0.50 ±0.05		
L	0.55	0.40	0.55	

比例: 零件图08C标准图MO-222.图

1 : SAW . 422 : WG00 -5 .

10/27/04



2325号工厂
嘉利基, 加利福尼亚95131

标题

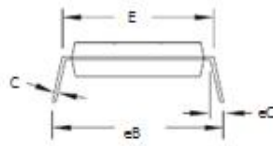
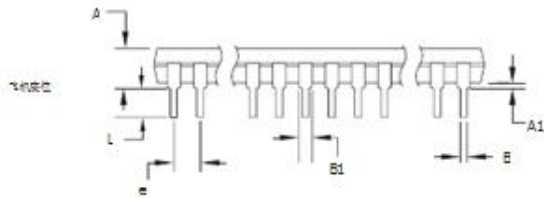
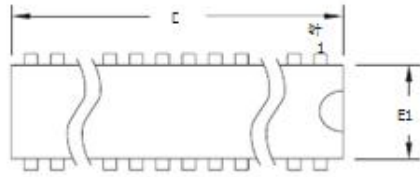
20M1, 2025, 4 × 4 × 0.8 mm零件, 引线间距0.50毫米,
26毫米标准焊盘, 散引线封装 (MLF)

图号

20M1

版本号

A



注意事项: 1. 本方案符合JEDEC的参考MS-001, 变化AA。
 2. 尺寸D和E1不包括引脚电镀厚度。
 引脚的电镀厚度不得超过0.25微米 (0.010")。

常见尺寸
 (计量单位:mm)

符号	说	嘴	最大	注
A	-	-	5.324	
A1	0.381	-	-	
C	18.688	-	19.685	注2
E	7.620	-	8.255	
E1	6.096	-	7.112	注2
B	0.354	-	0.354	
B1	1.143	-	1.778	
L	2.921	-	3.810	
C	0.203	-	0.354	
eB	-	-	10.922	
eC	0.000	-	1.524	
e	2.540 TYP			

11/02/05



2325百汇辰
 桑阿高, 加利福尼亚95131

标题
 14P3, 14引脚 (0.300"/7.62毫米宽) 塑料双
 直插式封装 (PDIP)

图号。

14P3

指示表

A