

特点

- 高性能、低功耗的AVR 8位微控制器
- 先进的RISC架构
 - 130条指令 - 绝大多数为单时钟周期执行
 - 32个8位通用工作寄存器
 - 全静态工作
 - 高达16 MIPS的吞吐量，在16兆赫
 - 片上2周期乘法器
- 非易失性程序和数据存储器
 - 在系统内可编程Flash，耐力：10,000写/擦除周期
32K字节 (ATmega325 / ATmega3250)
64K字节 (ATmega645 / ATmega6450)
 - 可选Boot代码区具有独立锁定位
在系统编程通过片上引导程序
真正的同时读-写操作
 - EEPROM，耐力：100,000写/擦除周期
1K字节 (ATmega325 / ATmega3250)
2K字节 (ATmega645 / ATmega6450)
 - 内部SRAM
 - 2K字节 (ATmega325 / ATmega3250)
 - 4K字节 (ATmega645 / ATmega6450)
 - 可以对锁定的软件安全
- JTAG (IEEE 1149.1标准兼容) 接口
 - 边界扫描功能根据JTAG标准
 - 广泛的片上调试支持
 - 对Flash， EEPROM，熔丝位和锁定位通过JTAG接口编程
- 外设特性
 - 两个8位定时器/计数器具有独立预分频器和比较模式
 - 1个16位定时器/计数器具有独立预分频器，比较功能和捕捉模式
 - 实时计数器具有独立振荡器
 - 四个PWM通道
 - 8通道，10位ADC
 - 可编程的串行USART
 - 主/从SPI串行接口
 - 与启动条件检测器的通用串行接口
 - 可编程看门狗定时器具有独立的片上振荡器
 - 片上模拟比较器
 - 中断和唤醒引脚电平变化
- 单片机特性
 - 上电复位和可编程欠压检测
 - 内部振荡器校准
 - 外部和内部中断源
 - 五种休眠模式：空闲模式，ADC噪声抑制，省电，掉电，和待机
- I/O和封装
 - 53/68 可编程I/O线
 - 64引脚TQFP封装，64-QFN封装/MLF和100引脚TQFP
- 速度等级：
 - ATmega325V / ATmega3250V / ATmega645V / ATmega6450V :
0-4兆赫@ 1.8-5.5V，0-8兆赫@ 2.7-5.5V
 - ATmega325 / 3250 / 六千四百五分之六百四十五:
0-8兆赫@ 2.7-5.5V，0-16兆赫@ 4.5-5.5V
- 温度范围：
 - -40 °C至85°C工业



8-bit AVR[®]

微控制器

与系统

可编程

FL灰

ATmega325/V

ATmega3250/V

ATmega645/V

ATmega6450/V

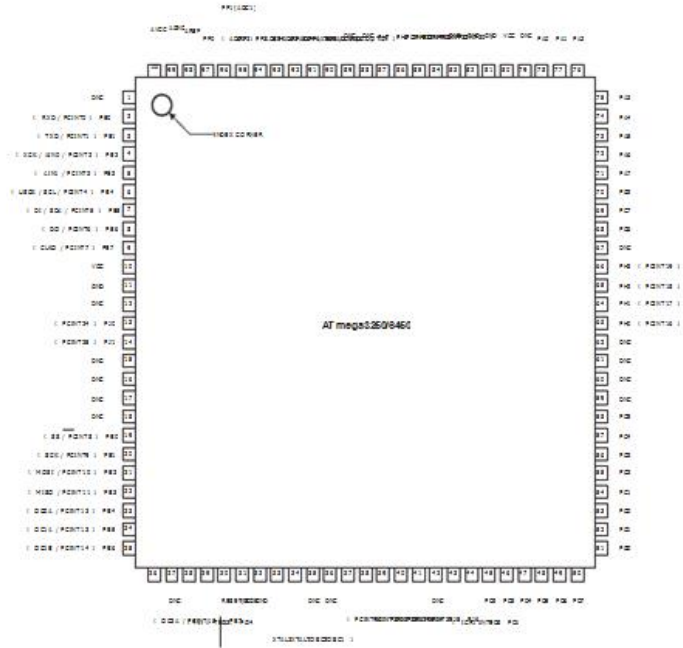
初步



产品特点 (续)

- 超低功耗
 - 主动模式:
 - 为1 MHz, 1.8V: 350 μ A
 - 32 kHz, 1.8V: 20 μ A (包括振荡器)
 - 掉电模式:
 - 100 nA 的在1.8V

销刀豆网络gurations 图1. 引脚排列AT mega3250 / 6450

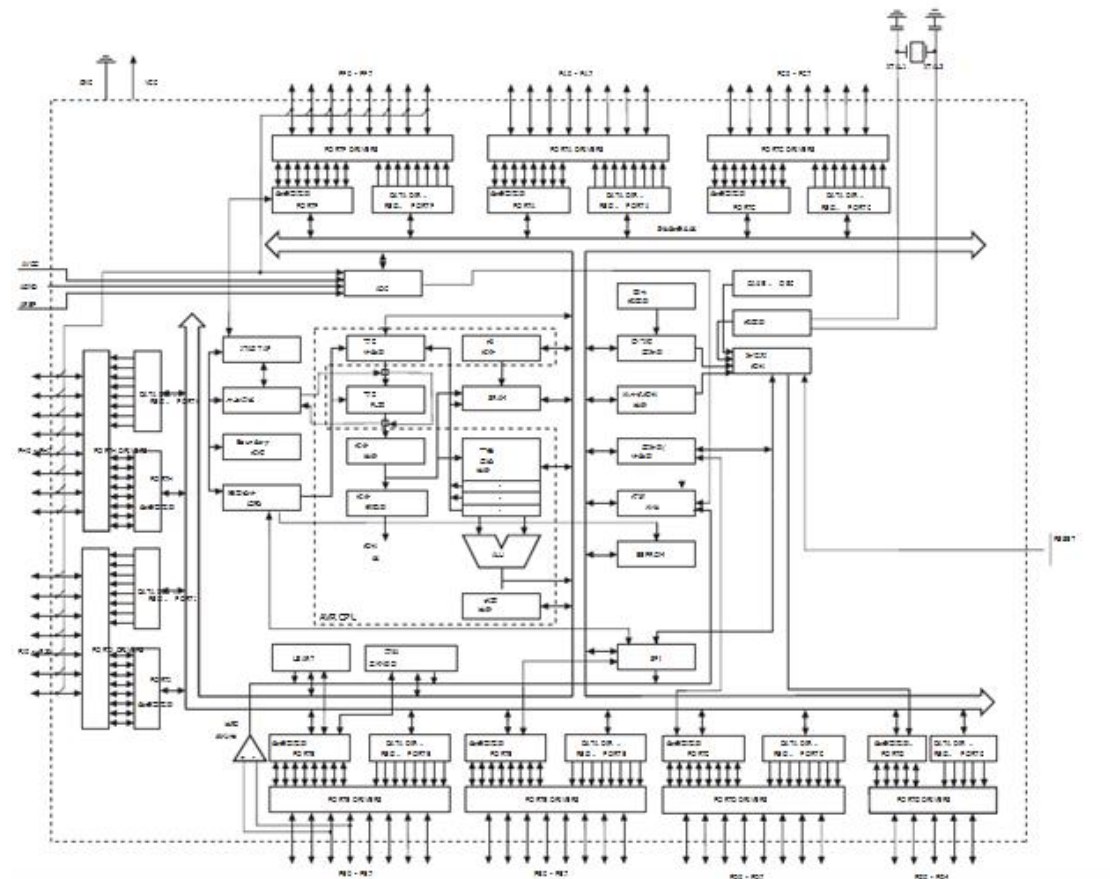


概观

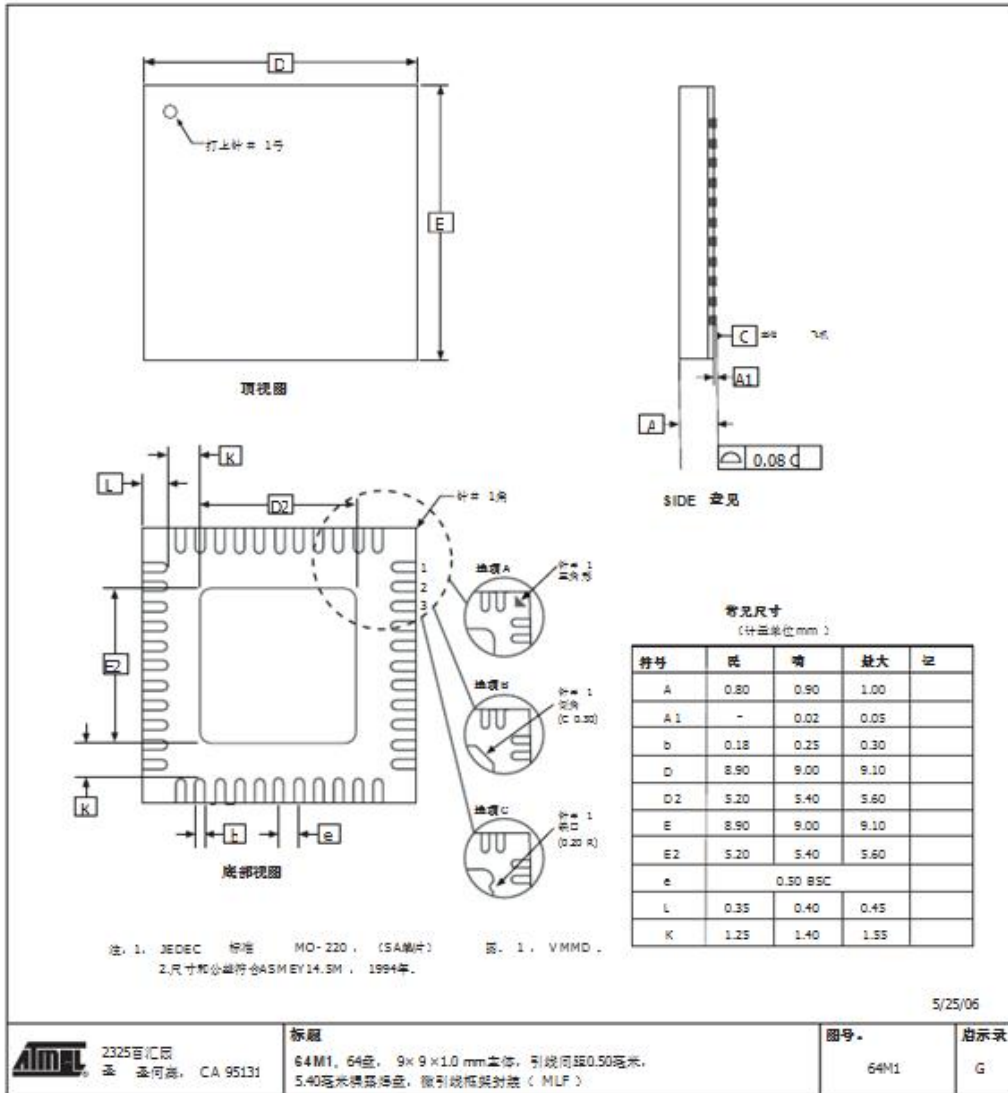
在ATmega325 / 3250 / 6450分之645是一款基于AVR的低功耗8位CMOS微控制器增强型RISC architect-
基芯片。通过在单个时钟周期，ATmega325执行强大的指令/ 3250 / 六千四百五分之六百四十五的数据吞吐量
每MHz接近1 MIPS使系统设计师能够优化功耗和处理速度之间。

框图

网络连接框图。



64M1



2325百汇院
委 委何高, CA 95131

标题

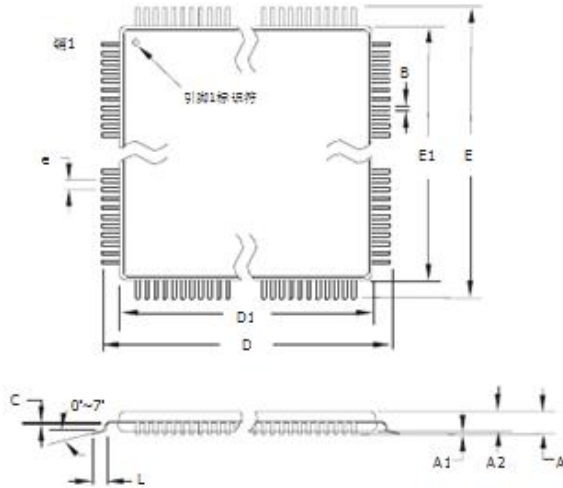
64M1, 64座, 9×9×1.0 mm 壳体, 引线间距0.50毫米,
5.40毫米模高公差, 微引线框架封装 (MLF)

图号

64M1

指示录

G



常见尺寸
(计量单位mm)

符号	低	高	最大	注
A	-	-	1.20	
A1	0.05	-	0.15	
A2	0.95	1.00	1.05	
D	15.75	16.00	16.25	
D1	13.90	14.00	14.10	注2
E	15.75	16.00	16.25	
E1	13.90	14.00	14.10	注2
B	0.17	-	0.27	
C	0.09	-	0.20	
L	0.45	-	0.75	
e	0.50 TYP			

- 注意事项: 1. 本方案符合JEDEC的参考MS-026, 变化A B D。
 2. 尺寸D1和E1不包括引脚突出。允许突出量高达0.25毫米。尺寸D1和E1是最大引脚至引脚尺寸, 包括焊盘不在内。
 3. 引脚间距为0.08毫米最大。

10/5/2001



2325 官汇原
 桑阿燕, 加利福尼亚95131

标题

100A, 100引脚, 14x14mm 主体尺寸为1.0mm的机身厚度,
 0.5毫米引脚间距, 超厚或超四方扁平封装 (TQFP)

图号

100A

指示录

C