

特点

- 高转换频率的高灵敏度调幅汽车收音机
- 高送转导纳。

应用

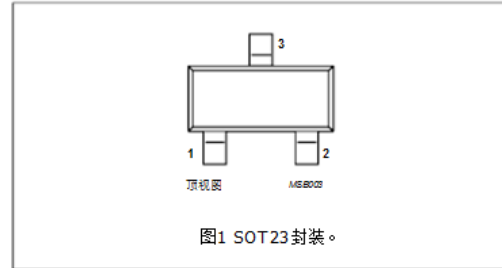
- 前置放大器的AM汽车收音机。

描述

硅的N沟道对称的结型场效应晶体管采用SOT23封装。漏极和源是可以互换的。

钉扎SOT23

针	描述
1	来源
2	漏
3	门



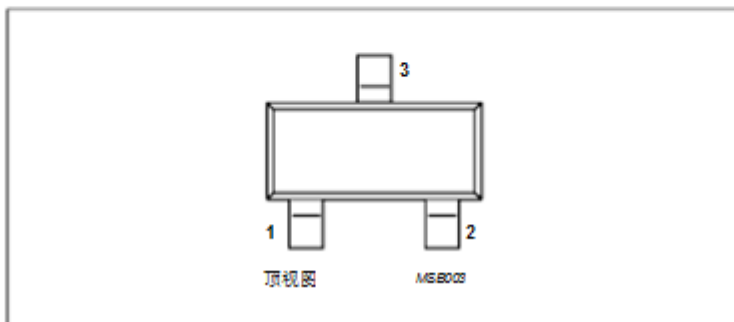
快速参考数据

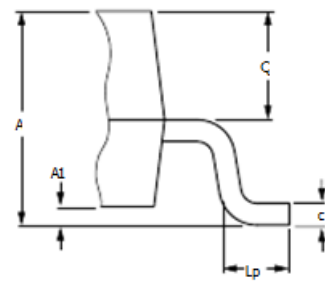
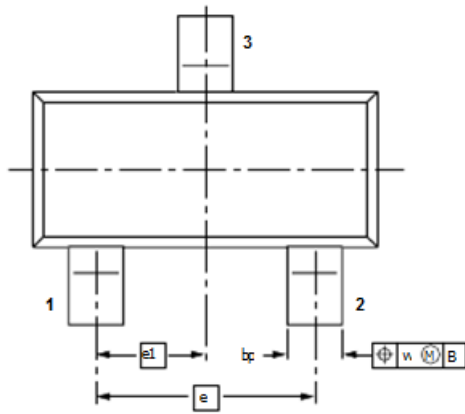
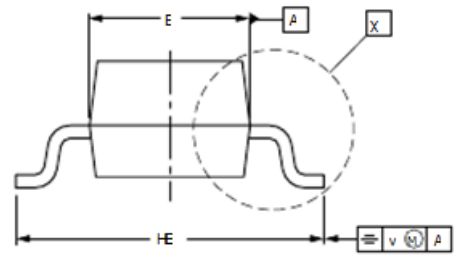
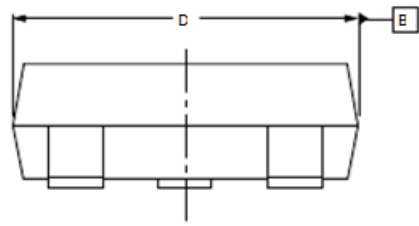
符号	参数	条件	分钟	典型值	马克斯	单位
V_{DS}	漏源电压		-	-	20	V
V_{GS} (关断)	栅极 - 源极截止电压		-	-0.7	-	V
I_{DSS}	漏 - 源电流		10	-	25	mA
$P_{合计}$	总功耗	$T_s = 92\text{ }^{\circ}\text{X}$	-	-	225	mW
$ y_{fs} $	转移导纳		30	40	-	mS
T_j	结温		-	-	150	$^{\circ}\text{X}$

小心

此产品是在防静电包装供给以防止因运输过程中的静电放电损坏和处理。欲了解更多信息，请参阅飞利浦规格：SNW -EQ- 608 SNW - FQ- 302A和SNW - FQ- 302B。

针	描述
1	来源
2	漏
3	门





细节X