

## 特点

- 高性能，低功耗的AVR 8位微控制器
- 先进的RISC架构
  - 135条指令 - 大多数单时钟周期执行
  - 32个8位通用工作寄存器
  - 全静态工作
  - 高达16 MIPS的吞吐量，在16兆赫
  - 片上2周期乘法器
- 非易失性程序和数据存储器
  - 在系统的64 / 128K字节的自编程闪存
    - 耐力：100,000写/擦除周期
  - 可选Boot代码区具有独立锁定位
    - 后在系统编程通过片上引导程序的硬件激活RESET
    - 真正的同时读 - 写操作
  - 2K / 4K ( 64K / 128K flash版本) 字节的EEPROM
    - 耐力：100,000写/擦除周期
  - 4K / 8K ( 64K / 128K flash版本) 字节内部SRAM
  - 高达64K字节的可选外部存储器空间
  - 可以对锁定的软件安全
- JTAG ( IEEE 1149.1标准兼容) 接口
  - 边界扫描功能根据JTAG标准
  - 广泛的片上调试支持
  - 对Flash, EEPROM, 熔丝位和锁定位通过JTAG接口编程
- USB 2.0全速/低速设备，并在这去的模块
  - 完全符合：
    - 通用串行总线规范2.0版
    - 在这去补充， USB 2.0规范1.0修订版
  - 支持数据传输速率可达12 Mbit / s和1.5 Mbit / s的
- USB全速/带中断的传输完成低速设备模块
  - 端点0为控制传输：最多64个字节
  - 6 IN或OUT方向和散装可编程端点，中断或同步传输
  - 可配置的端点规模达双向模式， 256个字节
  - 完全独立的832字节USB双口RAM的端点内存分配
  - 挂起/恢复中断
  - 上电复位和USB总线复位
  - 48 MHz的PLL全速总线操作
  - 对微控制器的要求USB总线断开
- USB OTG：
  - 支持主机协商协议 ( HNP) 和会话请求协议 ( SRP )
  - 支持OTG双角色设备
  - 提供状态和控制信号的软件实现的HNP和SRP的
  - 提供所需的HNP和SRP可编程次
- 外设特性
  - 两个8位定时器/计数器具有独立预分频器和比较模式
  - Two16位定时器/计数器具有独立预分频器， compare-和捕捉模式
  - 实时计数器具有独立振荡器
  - 两个8位PWM通道



**8-bit AVR<sup>®</sup>**  
微控制器  
同  
**64 / 128K字节**  
的ISP功能的Flash  
和USB  
调节器

**AT90USB646**  
**AT90USB647**  
**AT90USB1286**

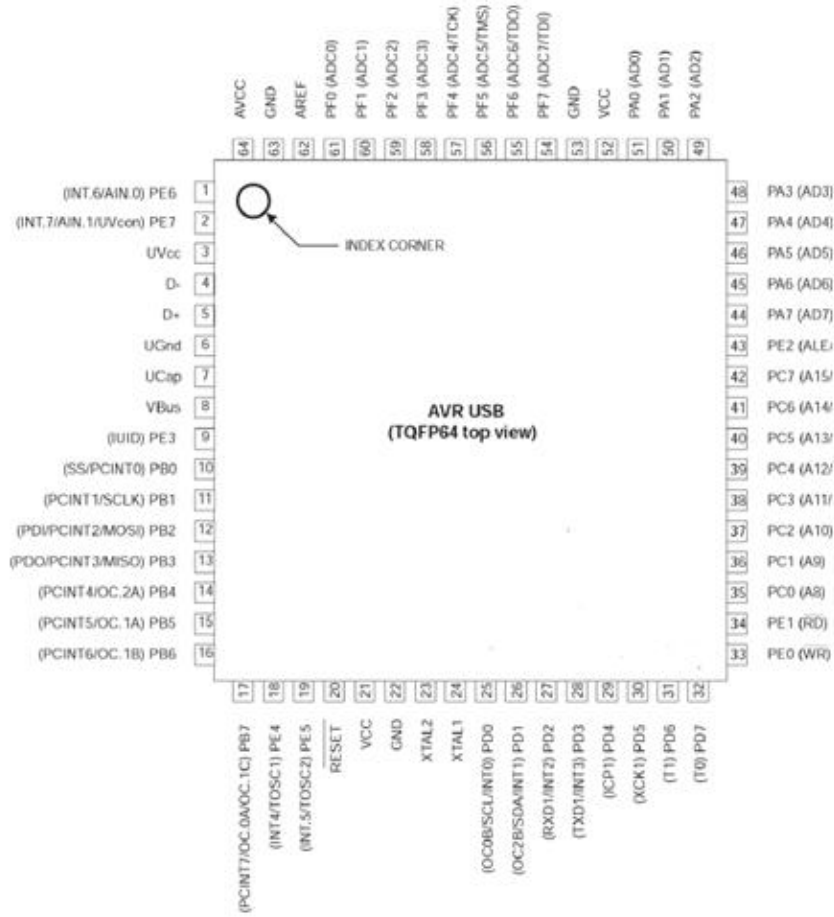
**AT90USB1287**

初步



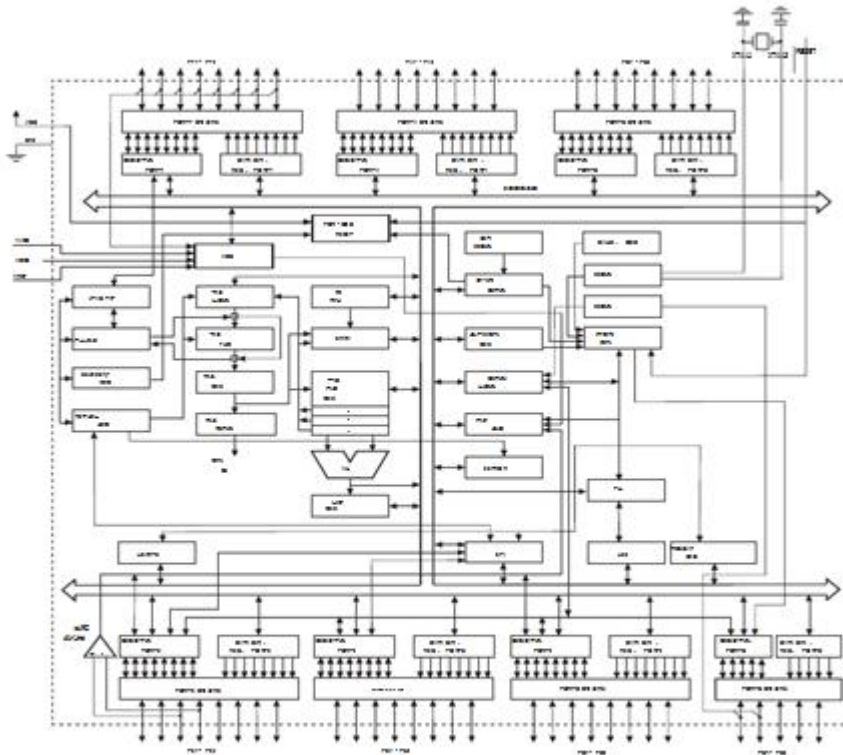
1.引脚配置

图1-1. 引脚排列 AT90USB64 / 128 - TQFP



## 2.1 框图

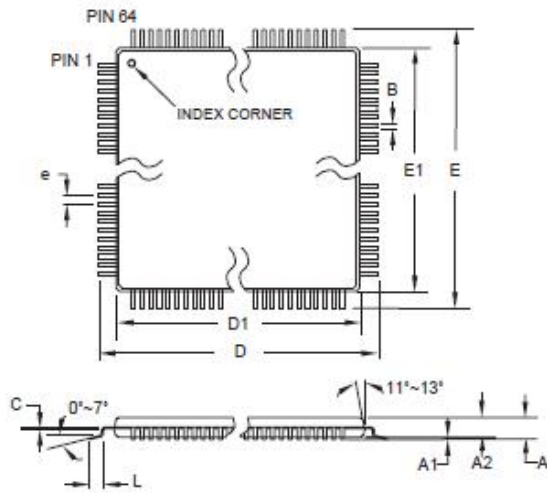
图2-1 框图



AVR 控制器具有高效的指令集和 32 个通用工作寄存器。所有 32 个寄存器直接连接到所述算术逻辑单元 (ALU)，允许两个独立的寄存器中在一个时钟周期中执行一个指令来访问。由此产生的架构提高了代码效率，同时实现最高 10 倍，比 COM8 提供常规 CISC 微控制器。

### 34.1 TQFP64

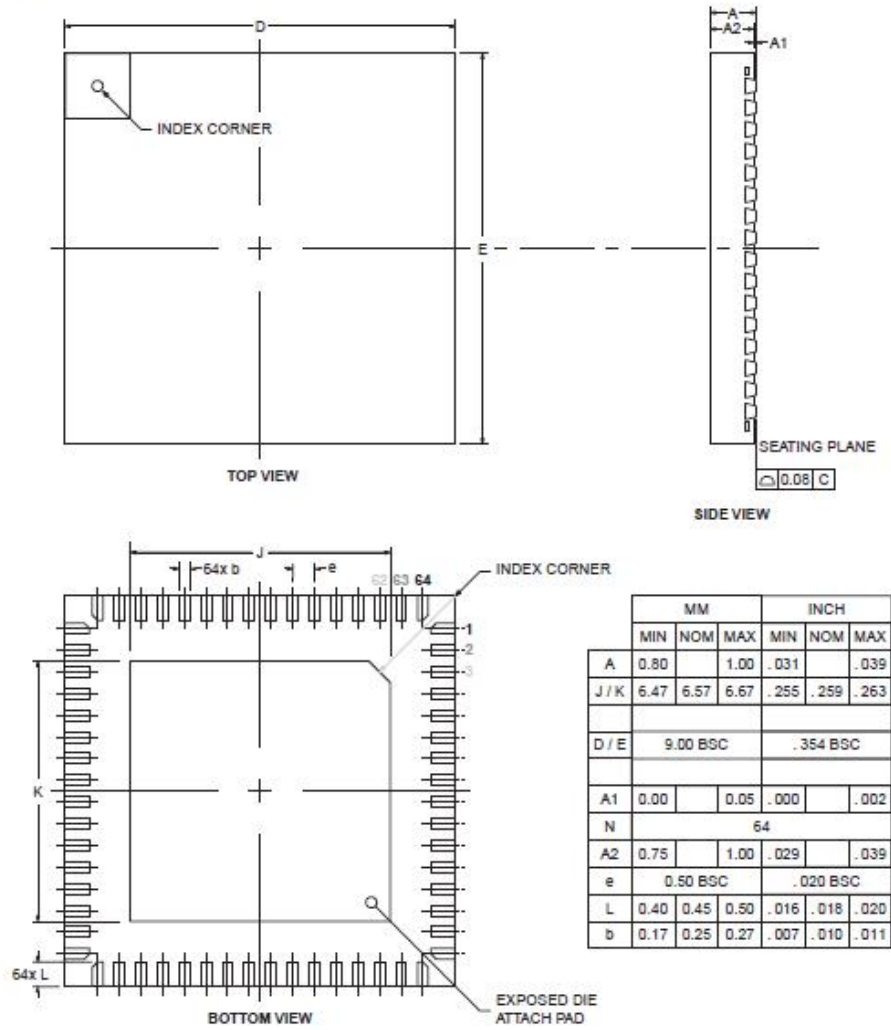
#### 64 LEADS Thin Quad Flat Package



- Notes:
1. This package conforms to JEDEC reference MS-026, Variation AEB.
  2. Dimensions D1 and E1 do not include mold protrusion. Allowable protrusion is 0.25 mm per side. Dimensions D1 and E1 are maximum plastic body size dimensions including mold mismatch.
  3. Lead coplanarity is 0.10 mm maximum.

SYMBOL	MM			INCH		
	MIN	NOM	MAX	MIN	NOM	MAX
A	-	-	1.20	-	-	.047
A1	0.05	-	0.15	.002	-	.006
A2	0.95	1.00	1.05	.037	.039	.041
D	15.75	16.00	16.25	.620	.630	.640
D1 <sup>(2)</sup>	13.90	14.00	14.10	.547	.551	.555
E	15.75	16.00	16.25	.620	.630	.640
E1 <sup>(2)</sup>	13.90	14.00	14.10	.547	.551	.555
B	0.30	-	-	0.012	-	.018
C	0.09	-	0.20	.004	-	.008
L	0.45	-	0.75	.018	-	.030
e	0.80 TYP			.0315 TYP		

### 34.2 QFN64



Note: Compliant JEDEC MO-220