

特点

- 兼容MCS-51™产品
- 在系统内可编程Flash存储器的4K字节
 - 耐力：1000写擦除周期
- 全静态操作：0 Hz至24 MHz的
- 三级程序存储器锁定
- 128 × 8位内部RAM
- 32个可编程I/O线
- 2个16位定时器/计数器
- 6个中断源
- 可编程串行通道
- 低功耗空闲和掉电模式

描述

该AT89C51是一种低功耗，高性能CMOS 8位单片机与4K闪存可编程可擦除只读存储器（PEROM）的字节数。该器件采用Atmel的高密度非易失性存储器技术制造并与行业标准的MCS-51™指令集和引脚兼容。该芯片上Flash允许程序存储器在系统或一个反面重新编程常规的非易失性存储器编程。通过结合一个多功能8位CPU，闪烁的芯片上，Atmel的AT89C51是一种功能强大的微型计算机提供了一个高度灵活和具有成本效益的解决方案为许多嵌入式控制应用程序离子。

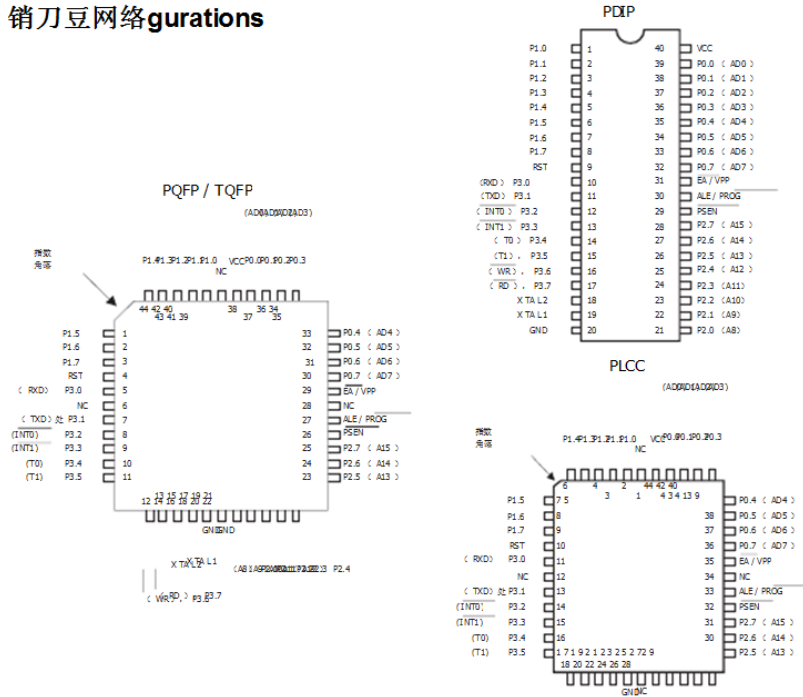
(续)

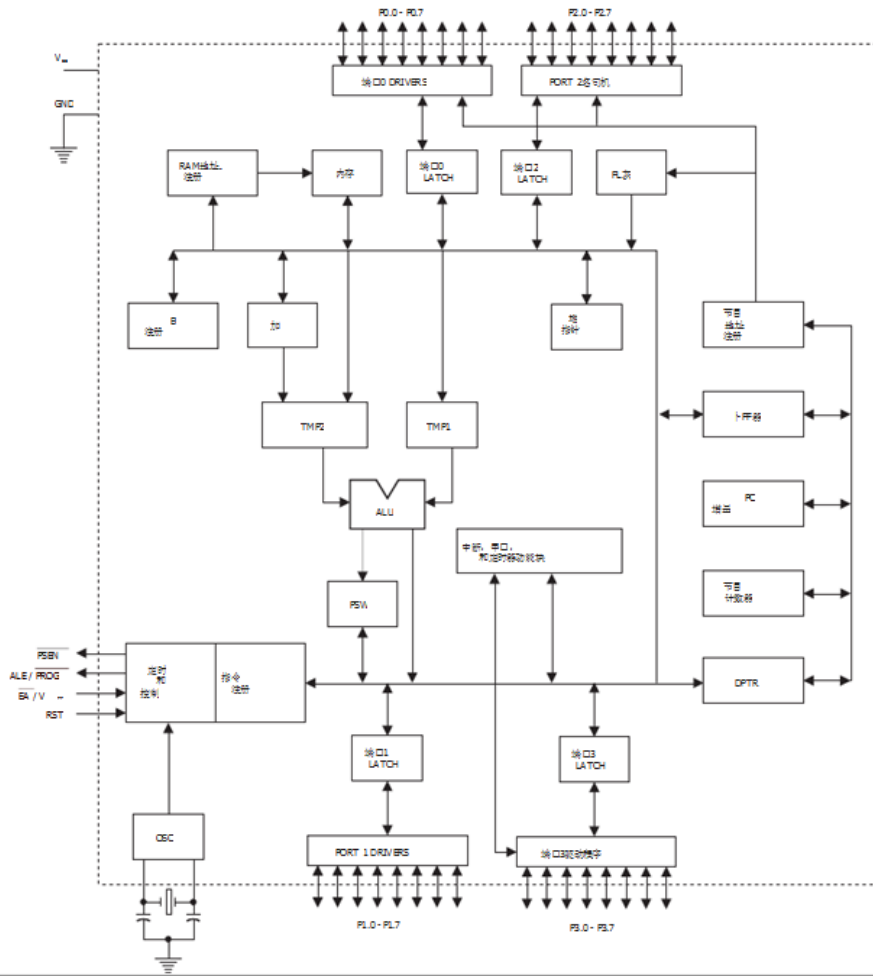


8-Bit
微控制器
4K字节
FL灰

AT89C51

销刀豆网络gurations





绝对最大额定值*

工作温度	-55 °C至+ 125°C
存储温度	-65 °C至+ 150°C
任何引脚电压 相对于地面	- 1.0V至+ 7.0V
最大工作电压 6.6V	
直流输出电流	15.0毫安

*注意： 强调超越“绝对上市最大额定值”，可能会造成永久性损坏年龄到设备。这是一个值仅为该器件在这些或任何功能操作超出所指示的其他条件本规范的业务部门所不暗示。暴露在绝对最大额定值长时间会影响器件的条件可靠性。

