

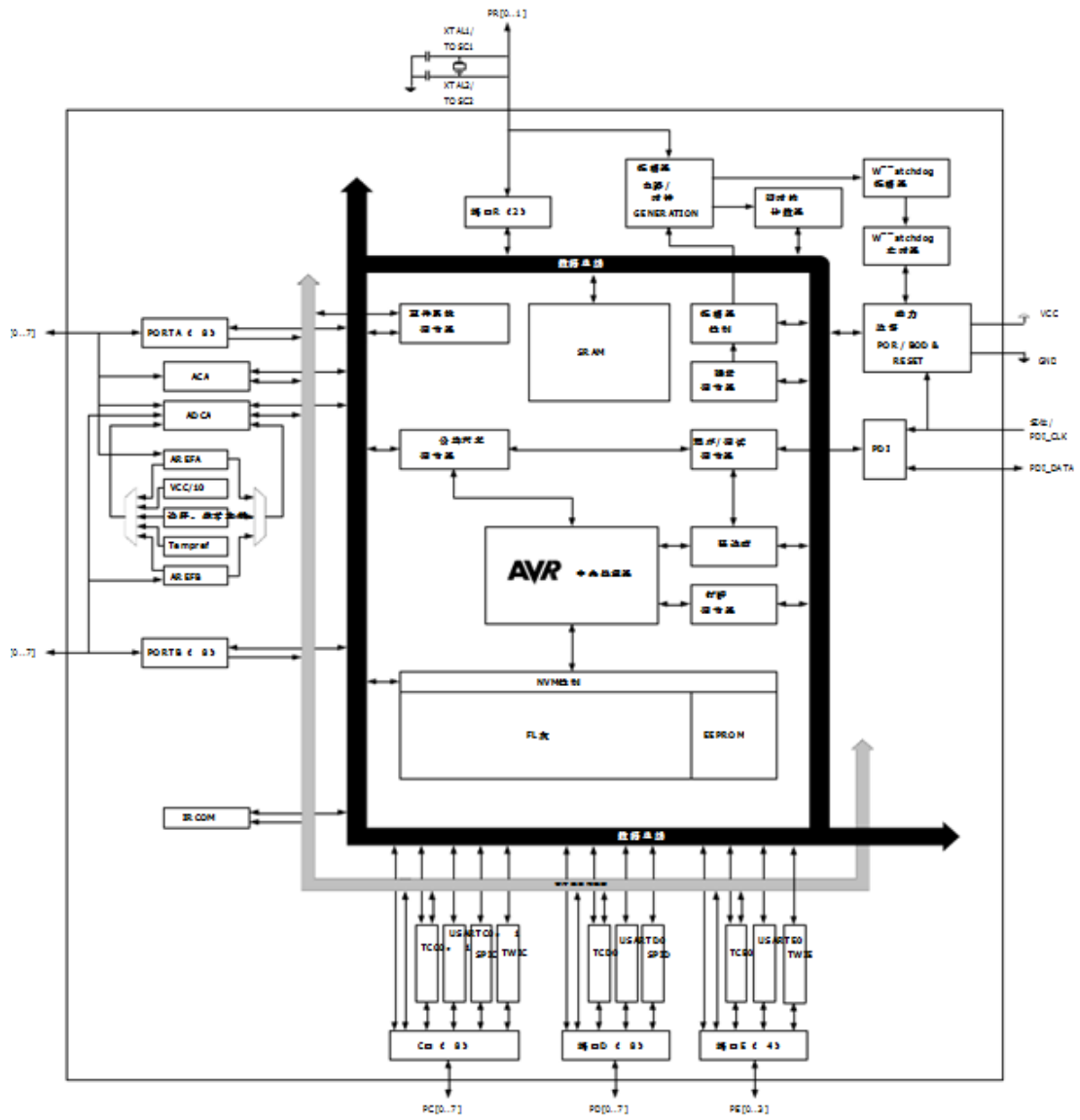
特点

- 高性能，低功耗的8位/16位AVR XMEGA微控制器
- 非易失性程序和数据存储器
 - 16 KB - 128 KB的系统KB自编程闪存
 - 4 KB - 8 KB的引导代码段具有独立锁定位
 - 1 KB - 2 KB的EEPROM
 - 2 KB - 8 KB的片内SRAM
- 外设特性
 - 四通道事件系统
 - 4个16位定时器/计数器
 - 三个定时器/计数器有4个输出比较或输入捕捉通道
 - 一个定时器/计数器，2个输出比较或输入捕捉通道
 - 高分辨率扩展两个定时器/计数器
 - 高级波形扩展一个定时器/计数器
 - 两个USART
 - 红外扩展一个USART
 - 两两线接口与双地址匹配（我
 - 2个SPI（串行外设接口）外设
 - 16位实时计数器具有独立振荡器
 - 一个十二个通道，12位，200 kSPS的模数转换器
 - 两个模拟比较器，窗口比较功能
 - 外部中断所有通用I/O引脚
 - 可编程看门狗定时器具有独立的片上超低功耗振荡器
- 单片机特性
 - 上电复位和可编程欠压检测
 - 与PLL内部和外部时钟选项
 - 可编程多级中断控制器
 - 睡眠模式：空闲模式，掉电，待机，省电，延长待机
 - 高级编程，测试和调试接口
 - PDI（编程和调试接口）编程，测试和调试
- I/O和封装
 - 34可编程I/O线
 - 44引脚TQFP
 - 44 - VQFN垫/QFN
 - 49球VFPGA
- 工作电压
 - 1.6 - 3.6V
- 高速性能
 - 0 - 12兆赫@ 1.6 - 3.6V
 - 0 - 32兆赫@ 2.7 - 3.6V

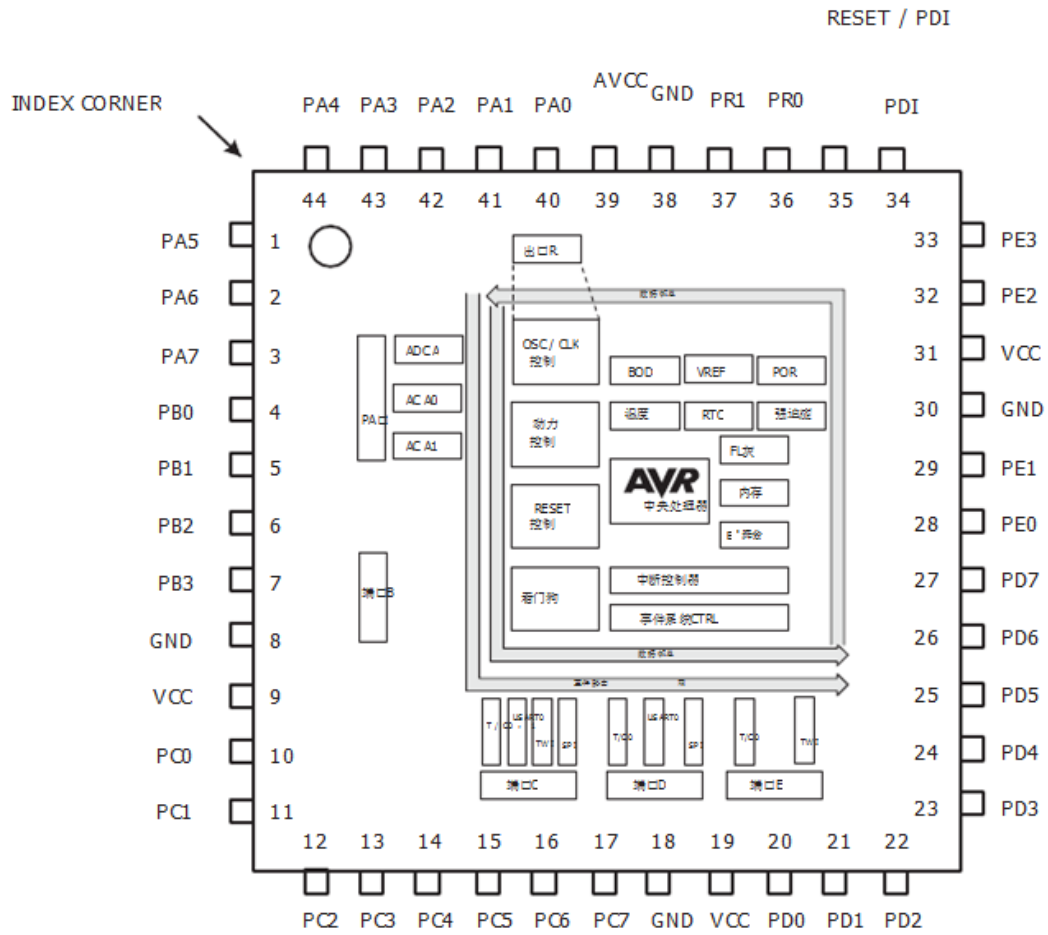


8/16-bit AVR[®]
XMEGA D4
微控制器

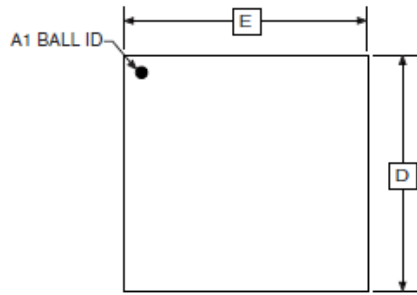
²C和SMBus兼容)



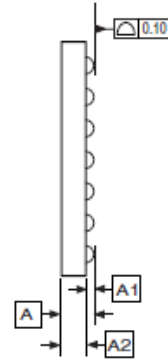
博克图和TQFP / QFN封装的引脚



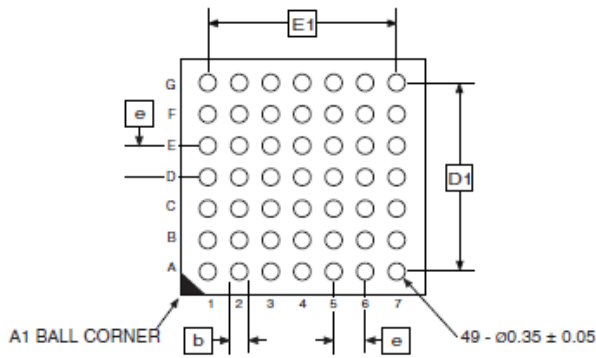
30.3 49C2



TOP VIEW



SIDE VIEW



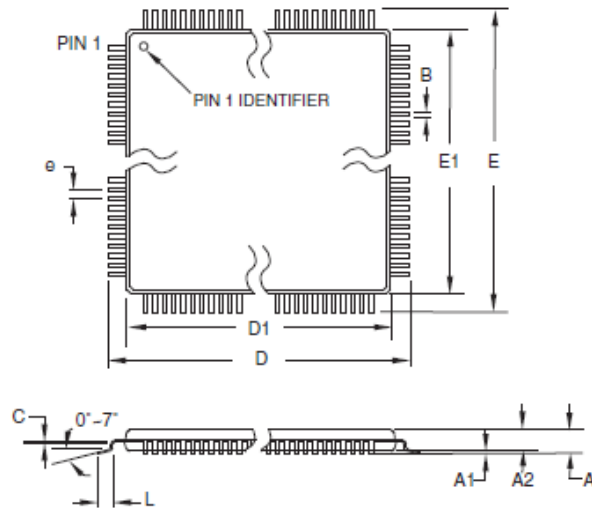
BOTTOM VIEW

COMMON DIMENSIONS
(Unit of Measure = mm)

SYMBOL	MIN	NOM	MAX	NOTE
A	-	-	1.00	
A1	0.20	-	-	
A2	0.65	-	-	
D	4.90	5.00	5.10	
D1	3.90 BSC			
E	4.90	5.00	5.10	
E1	3.90 BSC			
b	0.30	0.35	0.40	
e	0.65 BSC			

3/14/08

30.1 44A



COMMON DIMENSIONS
(Unit of Measure = mm)

SYMBOL	MIN	NOM	MAX	NOTE
A	-	-	1.20	
A1	0.05	-	0.15	
A2	0.95	1.00	1.05	
D	11.75	12.00	12.25	
D1	9.90	10.00	10.10	Note 2
E	11.75	12.00	12.25	
E1	9.90	10.00	10.10	Note 2
B	0.30	-	0.45	
C	0.09	-	0.20	
L	0.45	-	0.75	
e	0.80 TYP			

- Notes:
1. This package conforms to JEDEC reference MS-026, Variation ACB.
 2. Dimensions D1 and E1 do not include mold protrusion. Allowable protrusion is 0.25 mm per side. Dimensions D1 and E1 are maximum plastic body size dimensions including mold mismatch.
 3. Lead coplanarity is 0.10 mm maximum.

10/5/2001