



BFR92A / BFR92AR / BFR92AW

威世半导体

硅NPN平面RF晶体管

特点

- 高功率增益
- 低噪声系数
- 高转换频率
- 铅 (Pb) -free组件
- 按照RoHS 2002/95 / EC成分和WEEE 2002/96 / EC

应用

宽带放大器高达GHz范围内。

机械数据

典型值FR92A

案例：SOT-23塑料外壳

重量：约。 8.0毫克

穿针： 1 =收藏家， 2 =基地3 =发射器

典型值FR92AR

案例：SOT-23塑料外壳

重量：约。 8.0毫克

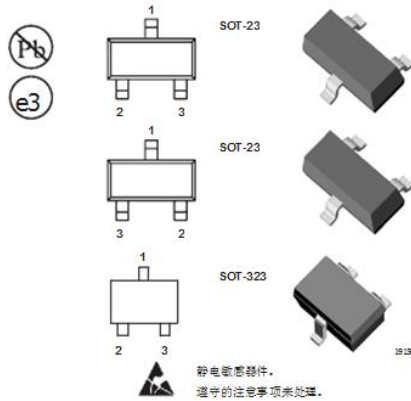
穿针： 1 =收藏家， 2 =基地3 =发射器

典型值FR92AW

案例：SOT-323塑料外壳

重量：约。 6.0毫克

穿针： 1 =收藏家， 2 =基地3 =发射器



零件表

部分	订购代码	记号	备注	包
BFR92A	BFR92AGELB-GS08	+P2	磁带和卷轴	SOT-23
BFR92AR	BFR92ARGELB-GS08	+P5	磁带和卷轴	SOT-23
BFR92AW	BFR92AW-GS08	WP2	磁带和卷轴	SOT-323

BFR92A / BFR92AR / BFR92AW

威世半导体



绝对最大额定值

T_{AMB} = 25°C, 除非另有说明

参数	测试条件	符号	价值	单位
集电极 - 基极电压		V _{CE0}	20	V
集电极 - 发射极电压		V _{CE(EMITTER)}	15	V
发射极 - 基极电压		V _{EB0}	2	V
集电极电流		I _C	30	mA
总功耗	T _{AMB} = 60 °C	P _总	200	mW
结温		T _j	150	°C
存储温度范围		T _{存储}	- 65至+ 150	°C

最大热阻

参数	测试条件	符号	价值	单位
交界处的环境	¹⁾	R _{thJA}	450	K / W

¹⁾ 上玻璃纤维印刷电路板 (25x20x 1.5) mm 的 ³⁾ 板上35 °C Cu

电气直流特性

T_{AMB} = 25℃, 除非另有说明

参数	测试条件	符号	民	典型值	最大	单位
集电极 - 发射极截止电流	V _{CE} = 20 V, V _{BE} = 0	I _{CES}			100	μA
集电极 - 基极截止电流	V _{CB} = 10 V, I _E = 0	I _{CBO}			100	nA
发射极 - 基极截止电流	V _{EB} = 2 V, I _E = 0	I _{EBO}			10	μA
集电极 - 发射极击穿电压	I _C = 1毫安, V _{BE} = 0	V _{(BR)CEO}	15			V
直流正向电流传输比	V _{CE} = 10 V, I _E = 14毫安	h _{FE}	65	100	150	

AC电气特性

T_{AMB} = 25℃, 除非另有说明

参数	测试条件	符号	民	典型值	最大	单位
过渡频率	V _{CE} = 10 V, I _E = 14毫安, F = 500 MHz的	f _T		6		GHz的
集电极 - 基极电容	V _{CB} = 10 V, F = 1兆赫	C _{cb}		0.3		pF
集电极 - 发射极电容	V _{CE} = 10 V, F = 1兆赫	C _{ce}		0.15		pF
发射极 - 基极电容	V _{EB} = 0.5 V, F = 1兆赫	C _{eb}		0.65		pF
噪声系数	V _{CE} = 10 V, I _E = 2毫安, Z _S = 50 Ω, F = 800 MHz的	F		1.8		dB
功率增益	V _{CE} = 10 V, Z _L = 50 Ω, Z _L = Z _{OPT} , I _C = 14毫安, F = 800 MHz的	G _{PM}		16		dB
线性输出电压 - 双色互调测试	V _{CE} = 10 V, I _E = 14毫安, d _{PM} = 60分贝, I _{CP} = 806兆赫, f ₂ = 810兆赫, Z _S = Z _L = 50 Ω	V _{L1} = V _{L2}		120		mV
三阶截点	V _{CE} = 10 V, I _E = 14毫安, F = 800 MHz的	IP ₃		24		DBM

典型特性 (环境温度 T_{amb} = 25

°X 除非另有规定编)

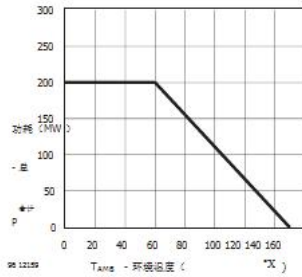


图1. 总功率耗散与环境温度

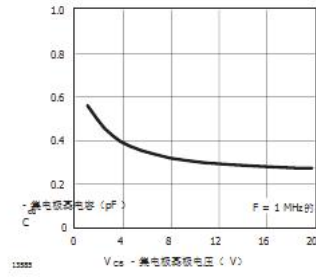


图3. 集电极基极电容与集电极 - 基极电压

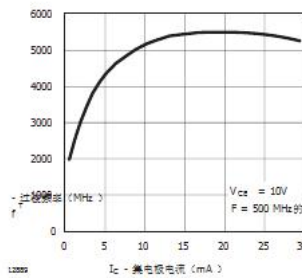


图2. 过渡频率与集电极电流

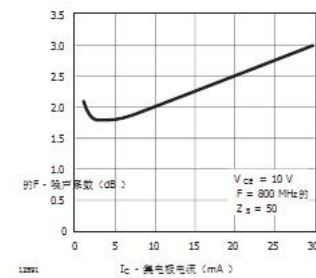


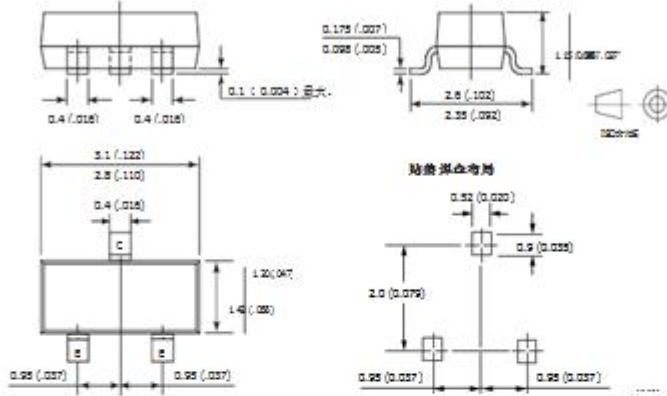
图4. 噪声系数与集电极电流



BFR92A / BFR92AR / BFR92AW

威世半导体

单位: mm 包装尺寸 (英寸)



单位: mm 包装尺寸 (英寸)

