

特点

- 高性能、低功耗的AVR [®] 8位微控制器
- 先进的RISC架构
 - 131条指令 - 绝大多数为单时钟周期执行
 - 32个8位通用工作寄存器
 - 全静态工作
 - 高达20 MIPS的吞吐量，在20兆赫
 - 片上2周期乘法器
- 高耐用性非易失性内存
 - 对在系统内可编程闪存程序存储器32K字节
 - 1K字节EEPROM
 - 2K字节的片内SRAM
 - 写/擦除周期：10,000闪存/EEPROM 100000
 - 数据保存：120年85°C百年，在25°C ⁽¹⁾
 - 可选Boot代码区具有独立锁定位在系统编程通过片上引导程序真正的同时读 - 写操作
 - 可以对锁定的软件安全
- JTAG (IEEE 1149.1标准兼容) 接口
 - 边界扫描功能根据JTAG标准
 - 广泛的片上调试支持
 - 对Flash, EEPROM, 熔丝位和锁定位通过JTAG接口编程
- 外设特性
 - 两个8位定时器/计数器具有独立预分频器和比较模式
 - 1个16位定时器/计数器具有独立预分频器, 比较功能和捕捉模式
 - 实时计数器具有独立振荡器
 - 六个PWM通道
 - 8通道, 10位ADC
 - 差分模式下, 可选择增益为1倍, 10倍或200倍
 - 面向字节的两线串行接口
 - 两个可编程的串行USART
 - 主/从SPI串行接口
 - 可编程看门狗定时器具有独立的片上振荡器
 - 片上模拟比较器
 - 中断和唤醒引脚电平变化
- 单片机特性
 - 上电复位和可编程欠压检测
 - 内部标定RC振荡器
 - 外部和内部中断源
 - 六个睡眠模式: 空闲模式, ADC噪声抑制, 省电, 掉电, 待机和延长待机
- I/O和封装
 - 32个可编程I/O线
 - 40引脚PDIP, 44引脚TQFP封装, 44 - VQFN垫/QFN / MLF
 - 44 - 垫DRQFN
 - 49球VFPGA
- 工作电压
 - 1.8 - 5.5V
- 速度等级
 - 0 - 20MHz的@ 1.8 - 5.5V
- 功耗在1 MHz, 1.8V, 25°C
 - 活动: 0.4毫安
 - 掉电模式: 0.1µA
 - 省电模式: 0.6µA (包括32千赫RTC)



8-bit AVR[®]

微控制器

有32K字节

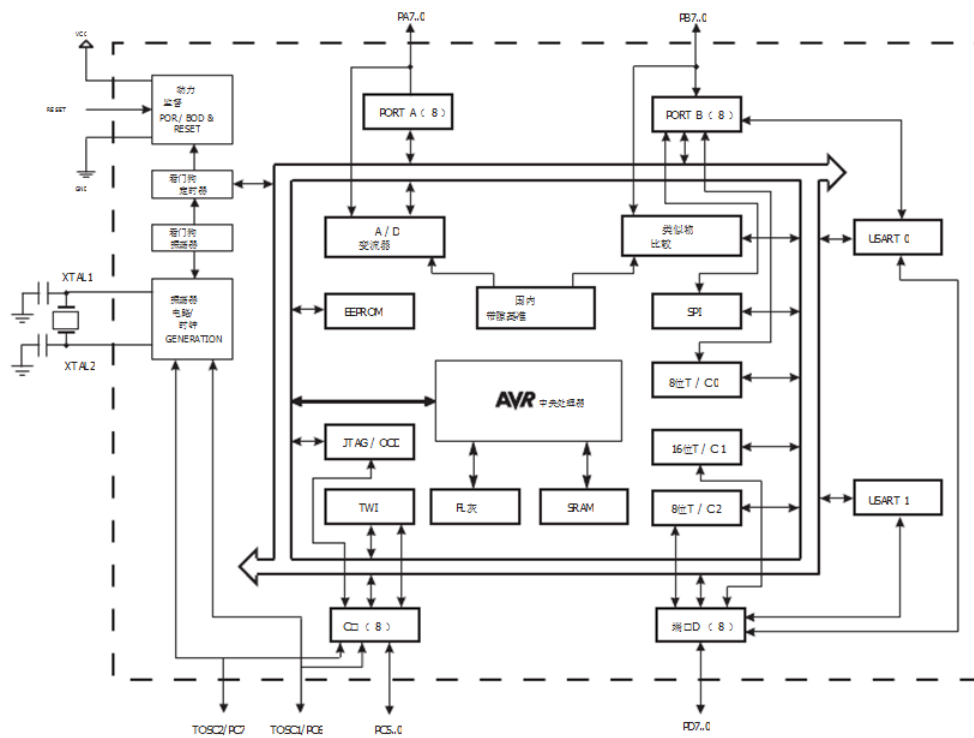
在系统

可编程

FL灰

ATmega324PA

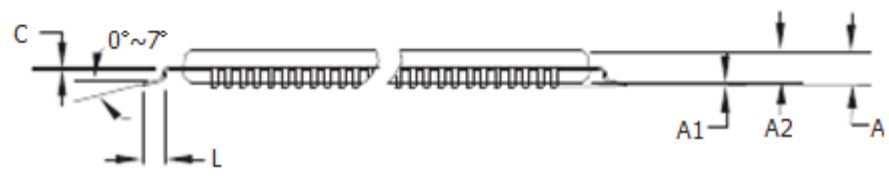
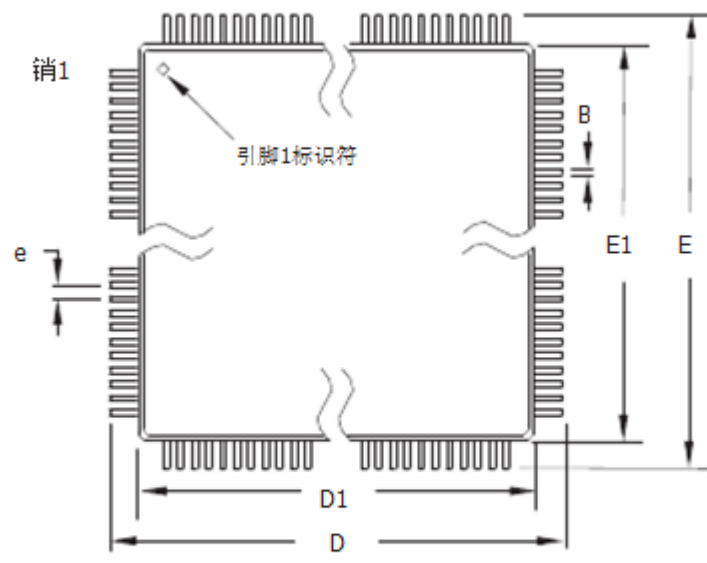
摘要

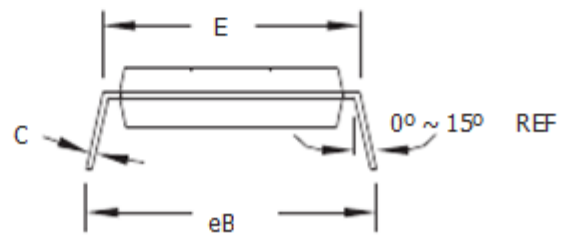
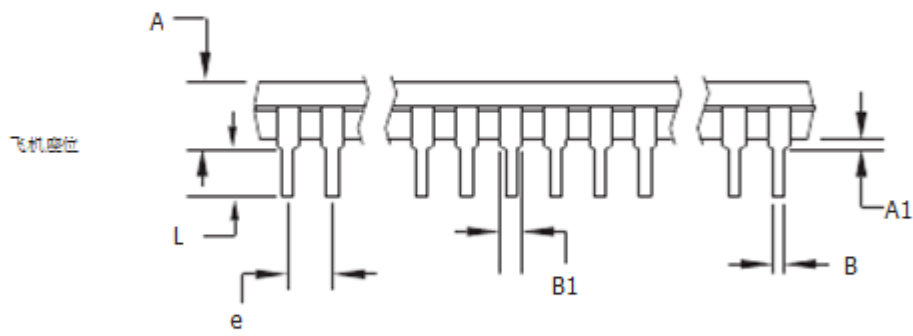
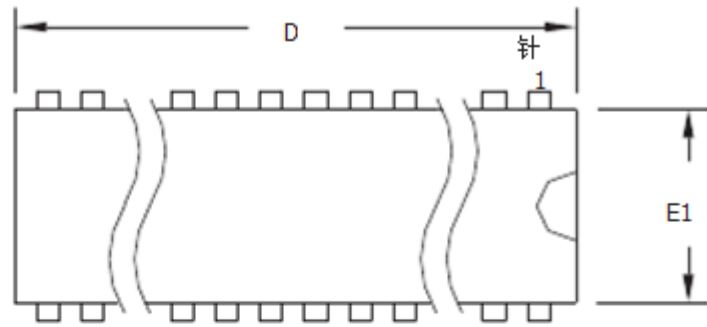


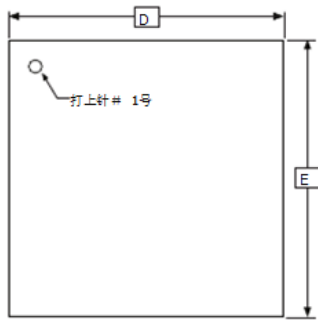
PDIP

(PCINT8 / XCK0 / T0)	PA0	1	40	PA0 (ADC0 / PCINT0)
(PCINT9 / CLK0 / T1)	PA1	2	39	PA1 (ADC1 / PCINT1)
(PCINT10 / INT2 / AIN0)	PA2	3	38	PA2 (ADC2 / PCINT2)
(PCINT11 / OC0A / AIN1)	PA3	4	37	PA3 (ADC3 / PCINT3)
(PCINT12 / OC0B / SS)	PA4	5	36	PA4 (ADC4 / PCINT4)
(PCINT13 / MOSI)	PA5	6	35	PA5 (ADC5 / PCINT5)
(PCINT14 / MISO)	PA6	7	34	PA6 (ADC6 / PCINT6)
(PCINT15 / SCK)	PA7	8	33	PA7 (ADC7 / PCINT7)
RESET		9	32	AREF
VCC		10	31	GND
GND		11	30	AVCC
XTAL2		12	29	PC7 (TOSC2 / PCINT23)
XTAL1		13	28	PC6 (TOSC1 / PCINT22)
(PCINT24 / RXD0)	PD0	14	27	PC5 (TDI / PCINT21)
(PCINT25 / TXD0)	PD1	15	26	PC4 (TDO / PCINT20)
(PCINT26 / RXD1 / INT0)	PD2	16	25	PC3 (TMS / PCINT19)
(PCINT27 / TXD1 / INT1)	PD3	17	24	PC2 (TCK / PCINT18)
(PCINT28 / XCK1 / OC1B)	PD4	18	23	PC1 (SDA / PCINT17)
(PCINT29 / OCL1A)	PD5	19	22	PC0 (SCL / PCINT16)
(PCINT30 / OC2B / ICP)	PD6	20	21	PD7 (OC2A / PCINT31)

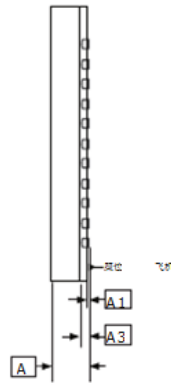
TQFP/VQFN/QFN/MLF



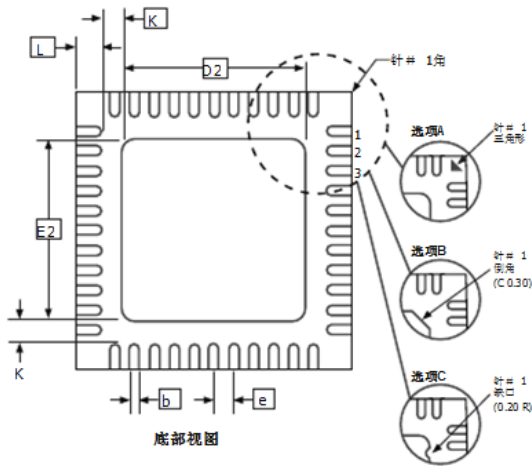




顶视图



SIDE 意见



底部视图

常见尺寸
(计量单位mm)

符号	民	响	最大	记
A	0.80	0.90	1.00	
A1	-	0.02	0.05	
A3	0.20 REF			
b	0.18	0.23	0.30	
D	6.90	7.00	7.10	
D2	5.00	5.20	5.40	
E	6.90	7.00	7.10	
E2	5.00	5.20	5.40	
e	0.50 BSC			
L	0.59	0.64	0.69	
K	0.20	0.26	0.41	

注: JEDEC 标准 MO-220, 图1 (SAW晶片) VKKD-3.