

**特点**

18GHz的最大RF输入频率  
 集成的SiGe预分频器  
 软件的兼容

ADF4106/ADF4107/ADF4108

家庭的PLL  
 2.85 V至3.15 V PLL电源  
 可编程双模前置分频器  
 8/9, 16/17, 32/33, 64/65  
 可编程电荷泵电流  
 3线串行接口  
 模拟和数字锁定检测  
 硬件和软件省电模式

**应用**

微波点对点/多点无线电  
 无线基础设施  
 VSAT收音机  
 测试设备  
 仪器仪表

**概述**

该 ADF41020频率合成器可以用于实现本地振荡器高达18千兆赫中的上变频和无线接收机和发射机的向下变频部分。它由低噪声的，数字鉴相器器（PFD），精密电荷泵，可编程参考分频器和高频可编程反馈分频器（A，B和P）。一个完整的锁相环（PLL）可如果合成器与外部循环来实现滤波器 and 压控振荡器（VCO）。合成器可用于通过积极推动外部微波VCO的环路滤波器。它的非常高的带宽指的是倍频阶段可以被消除，从而简化系统结构和降低了成本。该 ADF41020是软件兼容的现有 ADF4106/ADF4107/ADF4108家族从设备的ADI公司它们的引脚匹配非常紧密异常的 ADF41020'单端RF输入引脚，这意味着只有轻微的布局变化更新时，需要目前的设计。

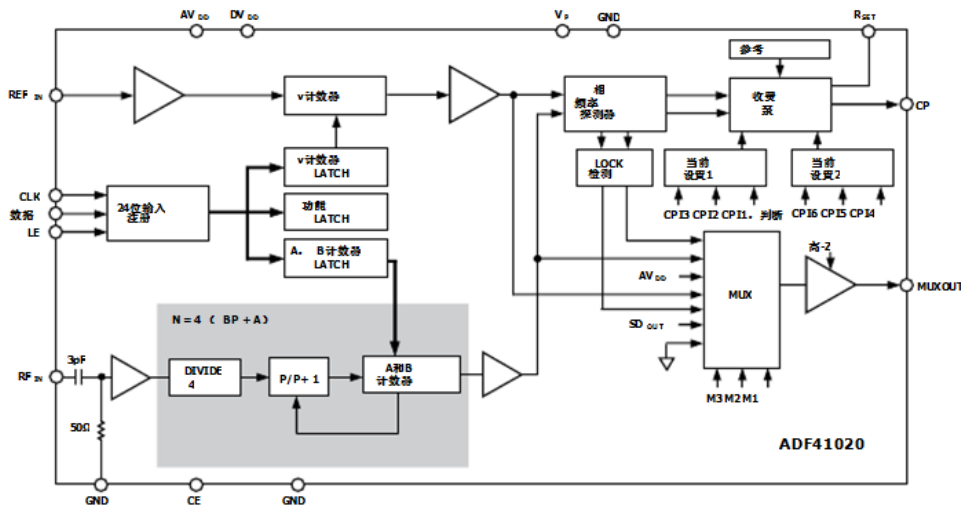
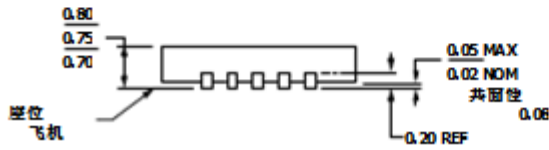
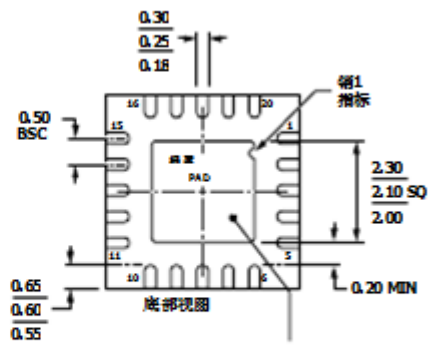
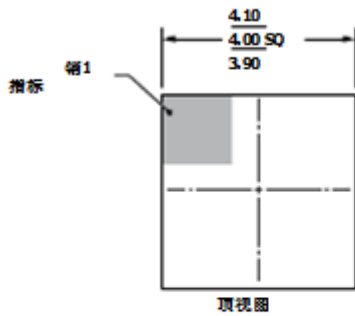
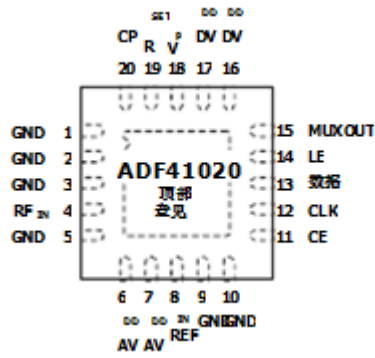


图1。



对于正确的焊接  
 需要焊盘。请参阅  
 引脚配股和  
 功能说明  
 本数据手册的部分。