

特点

引脚兼容升级为AD9945
 45MHz的相关双采样 (CDS) 的可变增益
 6分贝至42分贝, 10位的可变增益放大器 (VGA)
 低噪声光黑钳位电路
 Preblanking功能
 12位, 45 MHz的ADC的
 保证无失码
 3线串行数字接口
 3 V单电源供电
 节省空间的32引脚, 五毫米×5 mm LFCSP封装

应用

数码相机
 数码摄像机
 PC摄像头
 便携式CCD成像器件
 闭路电视摄像机

概述

该ADDI7100是电荷的完整模拟信号处理器耦合器件 (CCD) 的应用程序。它设有一个45兆赫, 单通道架构, 设计, 采样和条件隔行扫描和逐行扫描区域的CCD阵列的输出。为ADDI7100的信号链由相关双采样器 (CDS), 数字控制可变增益放大器 (VGA), 黑电平钳位, 和一个12位ADC。内部寄存器通过三线式串行编程数字接口。可编程特性包括增益调整, 黑电平调整, 输入时钟极性和掉电模式。该ADDI7100工作在3 V单电源供电, 典型功耗为125毫瓦, 而封装在一个节省空间, 32引脚LFCSP封装。

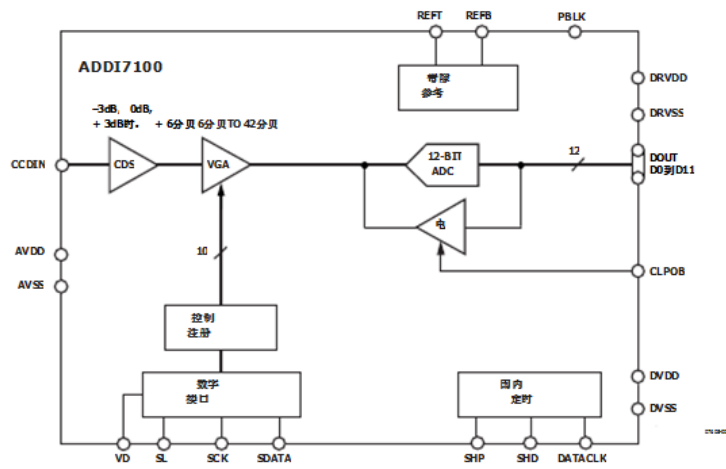


图1。

