

特点

- 高性能，低功耗的AVR [®] 8位微控制器
- 先进的RISC架构
 - 130余指令 - 绝大多数为单时钟周期执行
 - 32个8位通用工作寄存器
 - 全静态工作
 - 高达20 MIPS的吞吐率，在20兆赫
 - 片上2周期乘法器
- 高耐用性非易失性内存段
 - 对在系统内可编程闪存程序存储器32K字节
 - 1024字节的EEPROM
 - 2K字节的片内SRAM
 - 写/擦除个循环：10,000闪存/EEPROM 100000 (1)(3)
 - 数据保存：/20年85°C百年，在25°C (2)(3)
 - 可选Boot代码区具有独立锁定位在系统编程通过片上引导程序
 - 真正的同时读 - 写操作
 - 可以对锁定的软件安全
- JTAG (IEEE 1149.1标准兼容) 接口
 - 边界扫描功能根据JTAG标准
 - 广泛的片上调试支持
 - 对Flash, EEPROM, 熔丝位和锁定位通过JTAG接口编程
- 外设特性
 - 4×25段LCD驱动器 (ATmega329P)
 - 4×40段LCD驱动器 (ATmega3290P)
 - 两个8位定时器/计数器具有独立预分频器和比较模式
 - 1个16位定时器/计数器具有独立预分频器，比较功能和捕捉模式
 - 实时计数器具有独立振荡器
 - 四个PWM通道
 - 8通道，10位ADC
 - 可编程的串行USART
 - 主/从SPI串行接口
 - 与启动条件检测器的通用串行接口
 - 可编程看门狗定时器具有独立的片上振荡器
 - 片上模拟比较器
 - 中断和唤醒引脚电平变化
- 单片机特性
 - 上电复位和可编程欠压检测
 - 内部振荡器校准
 - 外部和内部中断源
 - 五种休眠模式：空闲模式，ADC噪声抑制，省电，掉电，和待机
- I/O和封装
 - 54/69可编程I/O线
 - 64引脚TQFP封装，64 - QFN垫/MLF和100引脚TQFP
- 速度等级：
 - ATmega329PV / ATmega3290PV：
 - 0 - 4兆赫@ 1.8 - 5.5V，0 - 10兆赫@ 2.7 - 5.5V
 - ATmega329P / 3290P：
 - 0 - 10兆赫@ 2.7 - 5.5V，0 - 20兆赫@ 4.5 - 5.5V
- 温度范围：
 - -40 °C至85°C工业
- 超低功耗
 - 主动模式：
 - 420µA在1 MHz，1.8V
 - 掉电模式：
 - 40 nA的在1.8V
 - 省电模式：
 - 750 nA的在1.8V



8-bit AVR[®]

微控制器

有32K字节

在系统

可编程

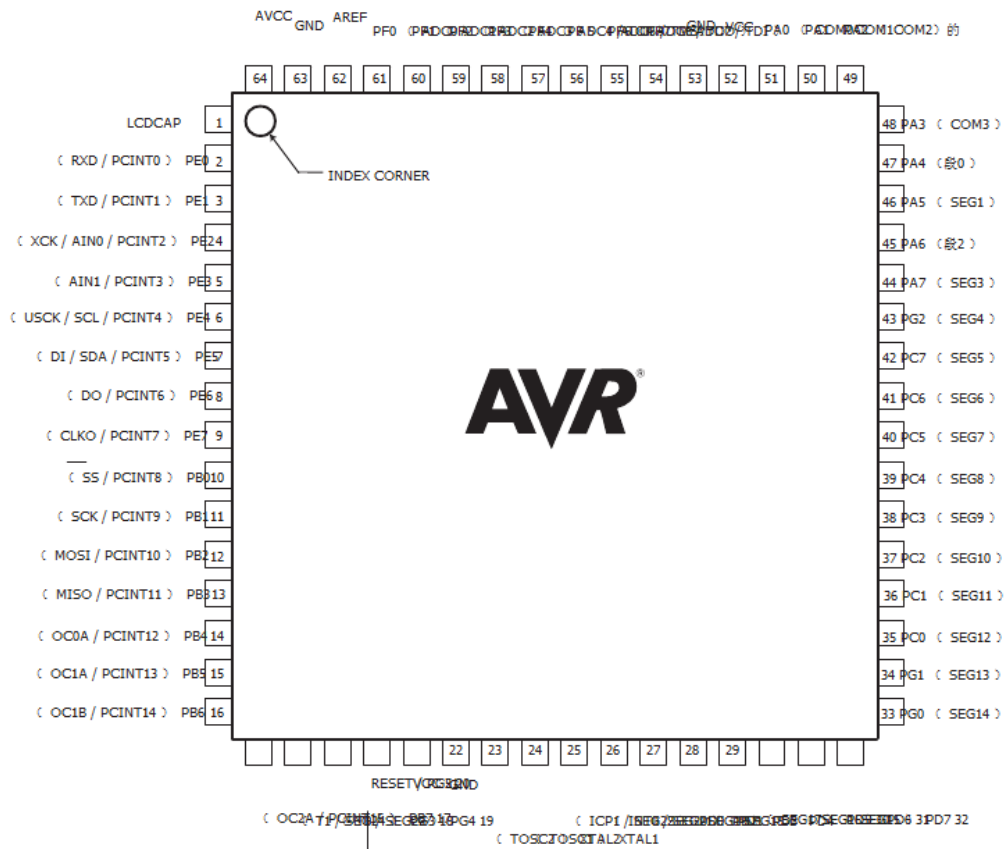
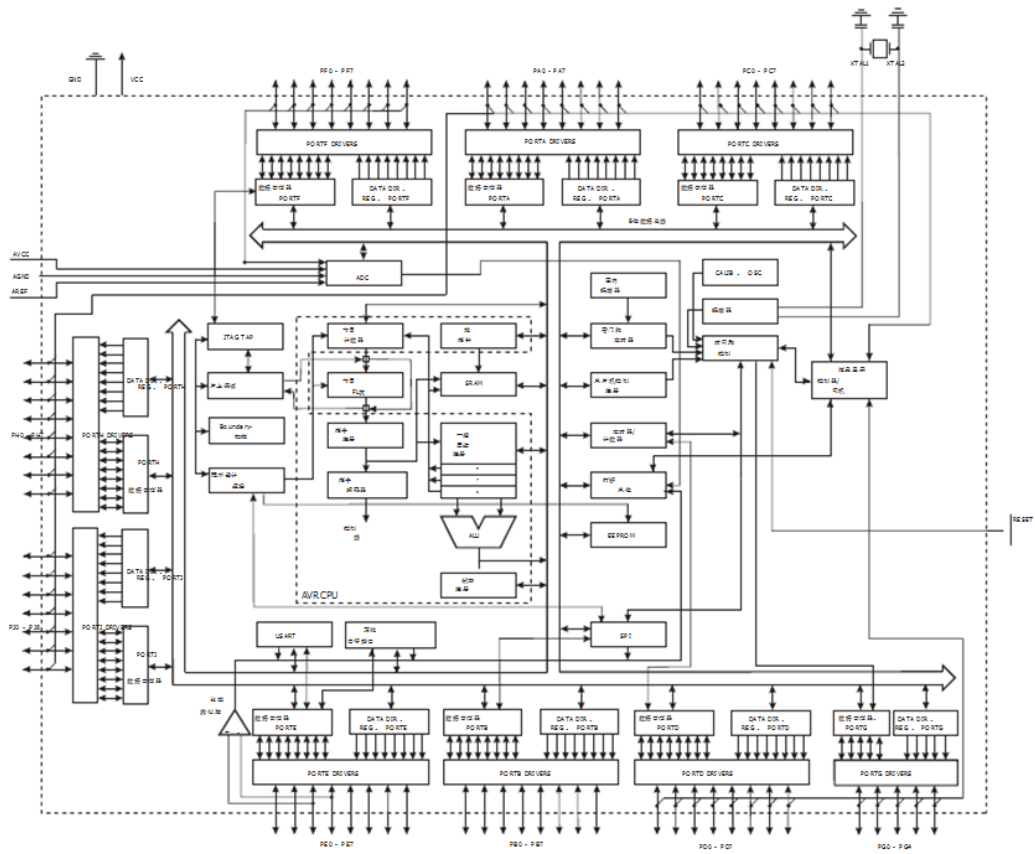
FL灰

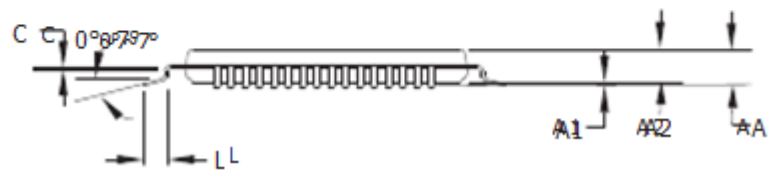
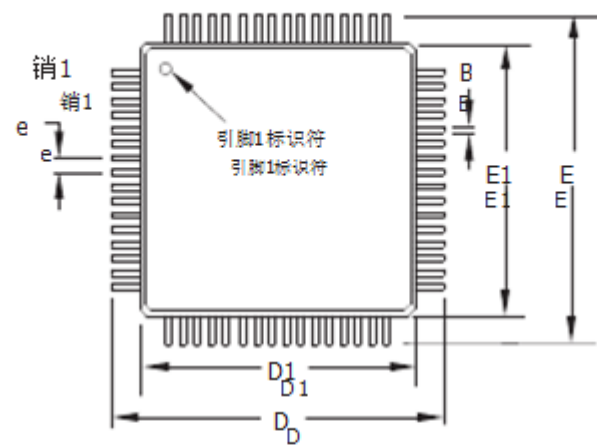
ATmega329P/V

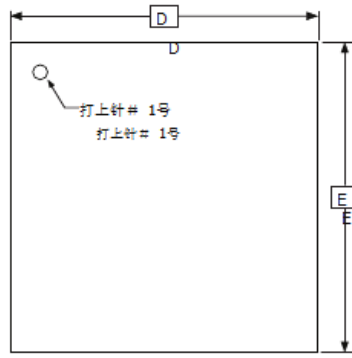
ATmega3290P/V

初步

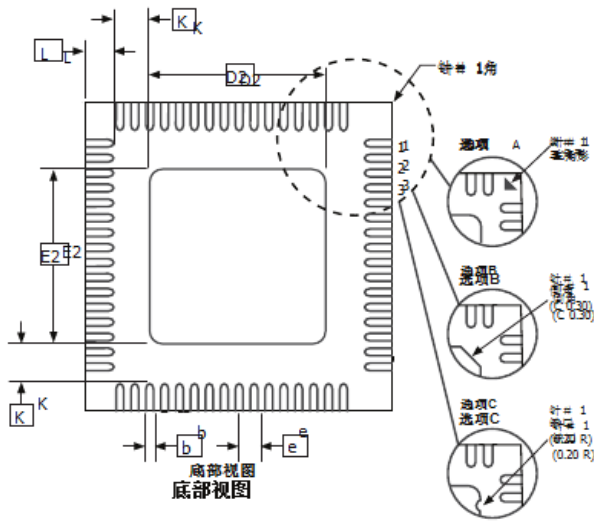
摘要







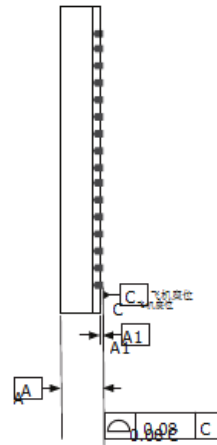
顶视图



底部视图

注意事项:

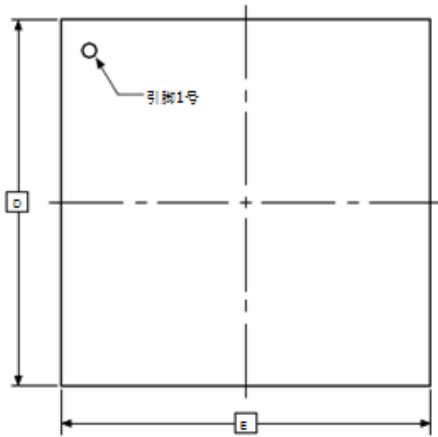
注电势图DEC标准MO-220, (SAW, 4.23)所示, 1. VMMD.
 1. JEDEC标准图号45MEY14.5MW, 1998年, 所示, 1. VMMD.



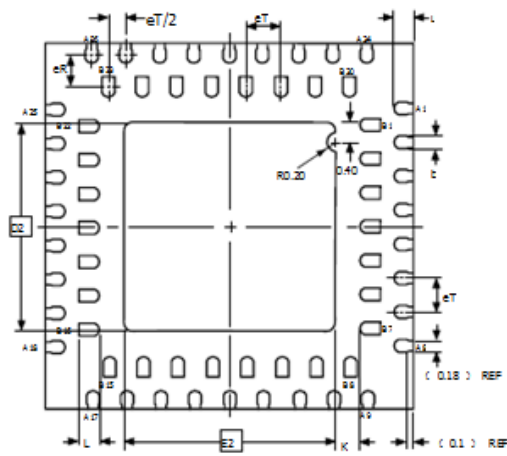
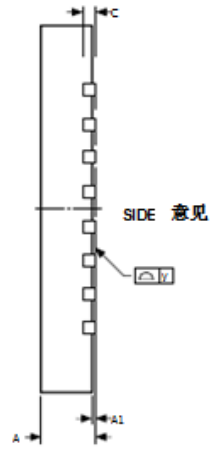
solder 意见图

常用尺寸
 的 (单位: mm)

符号	尺寸	公差	最大	注
A	0.80 0.80	0.80 0.90	1.00	1.00
A1	-	0.02	0.05	0.05
b	0.18 0.18	0.25 0.25	0.30	0.30
D	8.90 8.90	9.00 9.00	9.10	9.10
D2	5.20 5.20	5.40 5.40	5.60	5.60
E	8.90 8.90	9.00 9.00	9.10	9.10
E2	5.20 5.20	5.40 5.40	5.60	5.60
e	5.20	5.40	5.60	
L ^e	0.25	0.51 BSC	0.45	
L	0.35	0.40	0.45	
K	1.25	1.40	1.55	



顶视图



底部视图

注意: 1. 引脚# 1 ID是激光标记功能.

常见尺寸
(计量单位mm)

符号	民	瑞	最大	记
A	0.80	0.90	1.00	
A1	0.00	0.02	0.05	
b	0.18	0.23	0.28	
C	0.20 REF			
D	6.90	7.00	7.10	
D2	3.95	4.00	4.05	
E	6.90	7.00	7.10	
E2	3.95	4.00	4.05	
eT	-	0.65	-	
eR	-	0.65	-	
K	0.20	-	-	(REF)
L	0.35	0.40	0.45	
y	0.00	-	0.075	