

### 特点

- 高功率增益
- 低噪声系数
- 高转换频率
- 黄金金属确保出色的可靠性。

### 应用

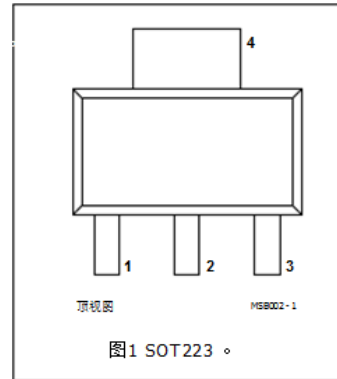
用于在GHz的应用范围，如美亚或CATV放大器和射频通信用户设备。

### 概述

NPN硅平面外延型晶体管在塑料，4针SOT223封装。

### 钉扎

针	描述
1	辐射源
2	BASE
3	辐射源
4	集热器



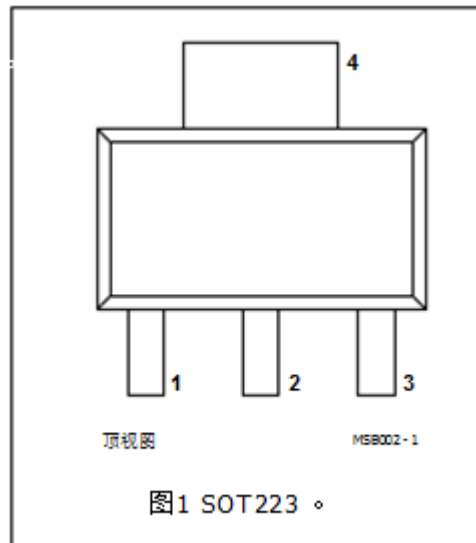
### 极限值

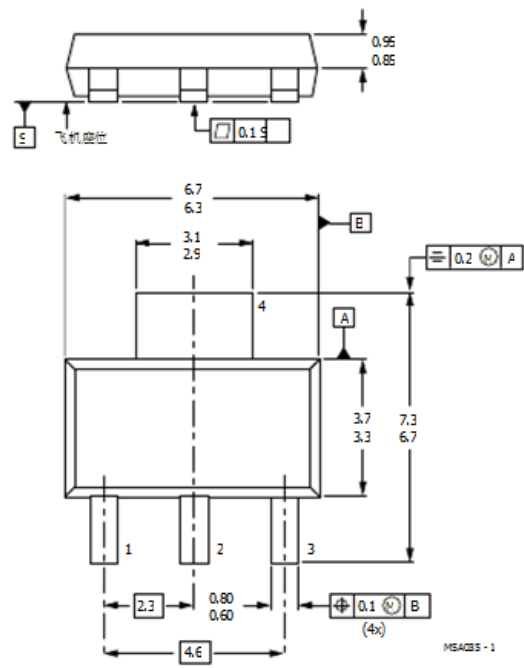
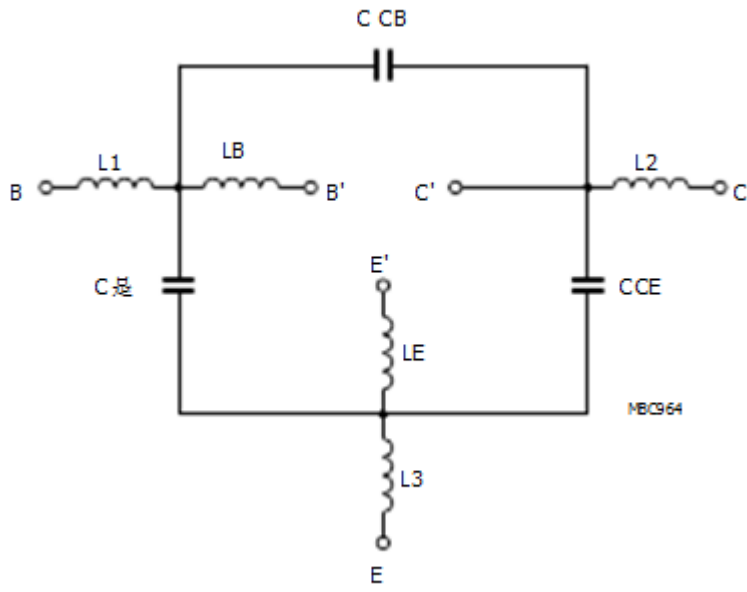
按照绝对最大额定值系统（IEC 134）。

符号	参数	条件	分钟。	马克斯。	单位
$V_{CBO}$	集电极 - 基极电压	发射极开路	-	20	V
$V_{CE(sat)}$	集电极 - 发射极电压	开基	-	15	V
$V_{EBO}$	发射极 - 基极电压	集电极开路	-	3	V
$I_c$	集电极电流 (DC)		-	200	mA
$P_{总}$	总功耗	最多至 $T_s = 80^{\circ}X$ ; 注1	-	2	W
$T_{存储}$	储存温度		-65	+150	$^{\circ}X$
$T_j$	结温		-	150	$^{\circ}X$

### 钉扎

针	描述
1	辐射源
2	BASE
3	辐射源
4	集热器





尺寸 (mm) .

图16 SOT223 .