

特点

5 kV的rms的隔离RS - 485 / RS - 422收发器，可配置为半双工或全双工

isoPower技术的隔离式DC - DC转换器

对RS-485的输入/输出引脚± 15 kV ESD保护

符合ANSI / TIA / EIA - 485 - A - 98和ISO 8482 : 1987 (E)

数据速率: 16 Mbps的 (ADM2682E) , 500 kbps的 (ADM2687E)

5 V或3.3 V工作电压

最多可连接256个节点在一条总线上

开路和短路故障保护接收器输入

高共模瞬变抗扰度: >25 kV / μ s的

热关断保护

安全和法规认证

UL认证 (申请中)

5000 V均方根值, 符合UL 1577 1分钟

CSA元件验收通知# 5A (申请中)

IEC 60601-1 : 400 V RMS (基本型) , 250 V RMS (增强)

IEC 60950-1 : 600 V RMS (基本型) , 380V有效值 (增强)

合格的VDE证书 (待定)

DIN EN 60747-5-2 (VDE 0884第2部分) : 2003-01

$V_{IOEM} = 846$ V峰值

工作温度范围: -40 °C至+ 85°C

16引脚宽体SOIC与>8毫米爬电距离和电气间隙

应用

隔离的RS - 485 / RS - 422接口

工业现场网络

多点数据传输系统

概述

该 ADM2682E/ADM2687E完全集成的5 kV的均方根与± 15 kV的ESD信号和电源隔离数据收发器保护和适用于高速通信上

点对多点的传输线。该 ADM2682E/ADM2687E

包括一个集成的5 kV均方根值的隔离式DC - DC电源这省去了一个外部直交到直流隔离块。

它们设计用于平衡传输线路和遵守

符合ANSI / TIA / EIA - 485 - A - 98和ISO 8482 : 1987 (E) 。

该器件集成了ADI公司, 的iCoupler技术

将3通道隔离器, 三态差分线路驱动器, 一个差分输入接收器, 和模拟器件

的isoPower电流 - 直流转换成一个单一的软件包。该装置由一个供电单5 V或3.3 V电源供电, 实现完全集成的信号和电源隔离RS-485 解决方案。

功能框图

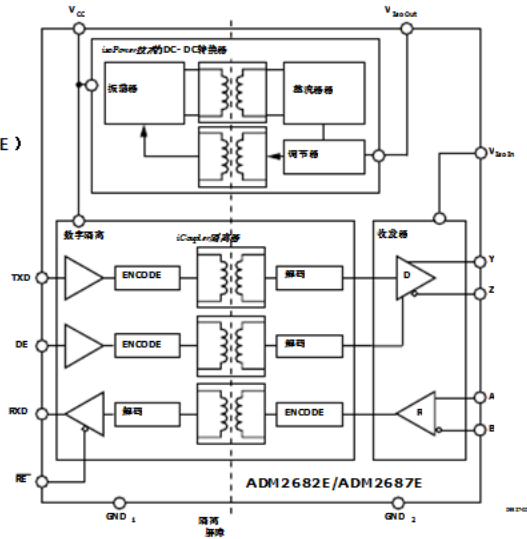
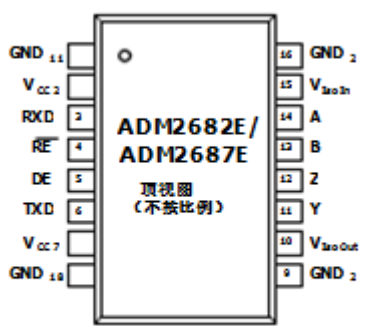
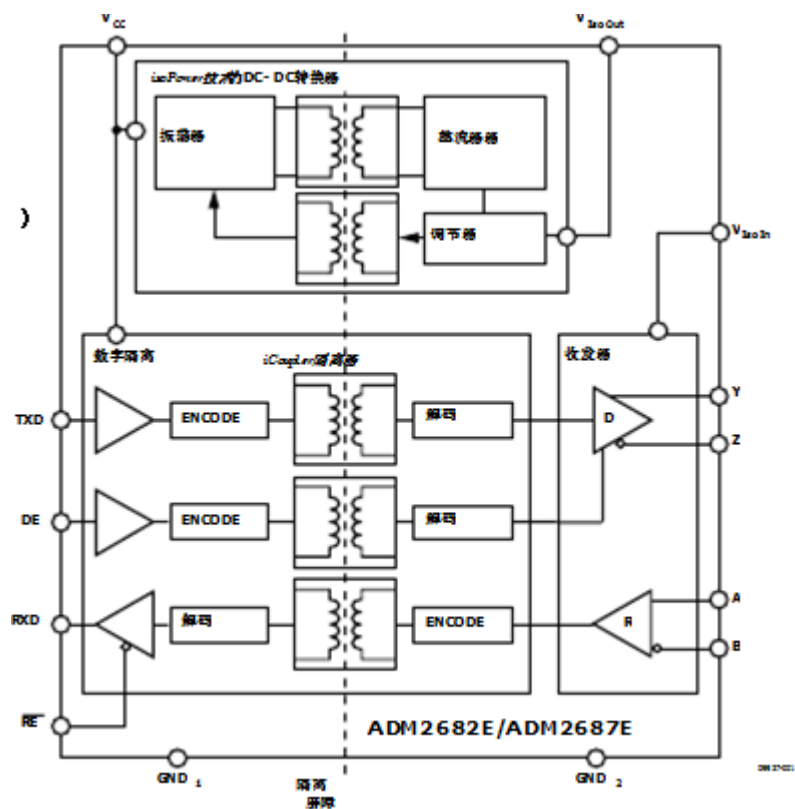


图1。

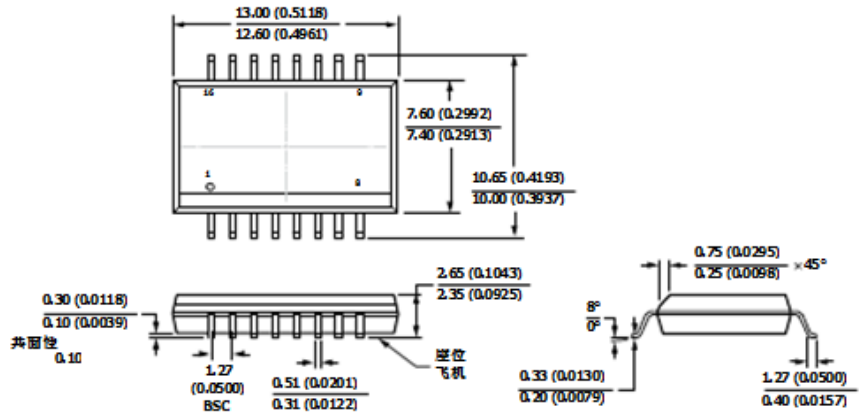
该 ADM2682E/ADM2687E驱动器具有高电平有效使能。有源接收机使还提供, 这将导致接收机输出禁用时, 进入高阻抗状态。

该器件具有限流和热关断特性, 可防止输出短路和情况其中, 总线争用可能会导致功耗过大。这些器件在工业温度完全指定范围, 并提供了高度集成的16引脚, 宽体SOIC封装, >8毫米爬电距离和电气间隙。

该 ADM2682E/ADM2687E包含 isoPower技术采用高频开关元件, 通过移交权力变压器。特别小心, 必须在印刷电路采取电路板 (PCB) 布局, 以满足排放标准。请参阅 AN - 0971应用笔记, 为控制建议电磁辐射与isoPower器件。对船上细节布局考虑。



笔记
1. 引脚10和引脚15必须
外部滤波。



符合JEDEC标准MS-013-AC
 控尺寸以毫米; 英制尺寸
 (括号内) 均按四舍五入毫米或当量
 仅供参考, 并不适合使用的设计。