

ADM206E/ADM207E/ADM208E/ADM211E

特点

- 符合89/336 / EEC电磁兼容指令
- ESD保护符合IEC 1000-4-2 (801-2)
- 接触放电: ± 8 kV的
- 气隙放电: ± 15 kV的
- 人体模特: ± 15千伏
- EFT /脉冲群抗扰度试验 (IEC 1000-4-4)
- 低EMI辐射 (EN 55022)
- 无需进行TransZorb®抑制器
- 230 kbps的数据速率保证
- 采用5V单电源供电
- 关断模式1 μW
- 插件升级MAX2xxE
- 可节省TSSOP封装空间

应用

- 笔记本电脑
- 笔记本电脑
- 打印机
- 外设
- 调制解调器

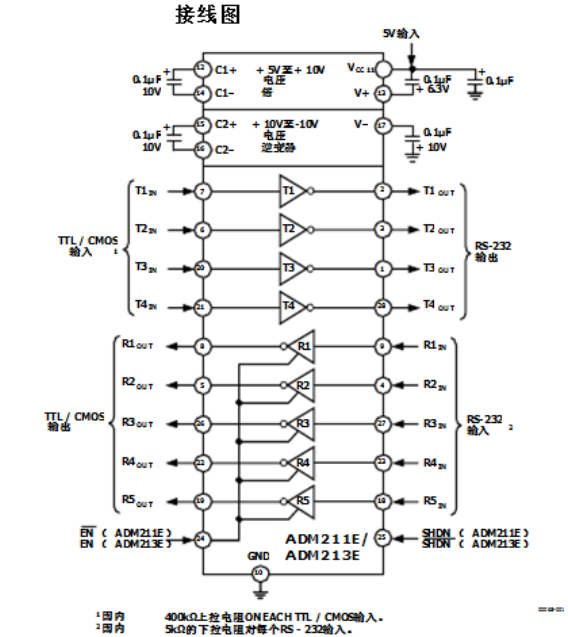
概述

该ADM2xxE是一家强大的RS - 232和V.28接口从5 V单电源供电的设备。这些亲管道适用于恶劣的电气环境中操作并符合电磁欧盟指令

免疫力都符合。电磁抗扰度包括ESD保护超过± 15 kV的所有I/O线 (IEC 1000-4-2) fasttransientburstprotection (IEC 100044), and radiated抗扰度 (IEC 1000-4-3) 。 EM排放包括辐射和所要求的信息技术进行发射设备EN 55022, CISPR 22。

所有器件完全符合EIA- 232 -E和CCITT V.28规格和数据传输速率高达230 kbps的操作。关断模式设置在一些向下, 使控制产品信息 (见表1)。

在ADM211E的关断功能禁用充电器和所有的发射器和接收器。在ADM213E的



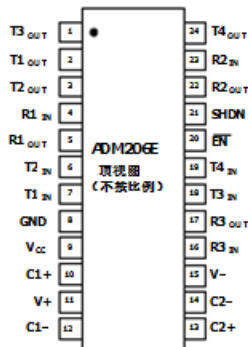
电荷泵, 所有发射器, 和3的五个接收器是禁用。剩余的两个接收器保持激活, 从而允许监视外围设备的。此功能允许该装置被关闭, 直到外围装置开始通信。有源接收器可以提醒处理器, 然后可以把ADM213E出关断模式。从5 V单电源供电, 四个外部0.1 μF电容器。

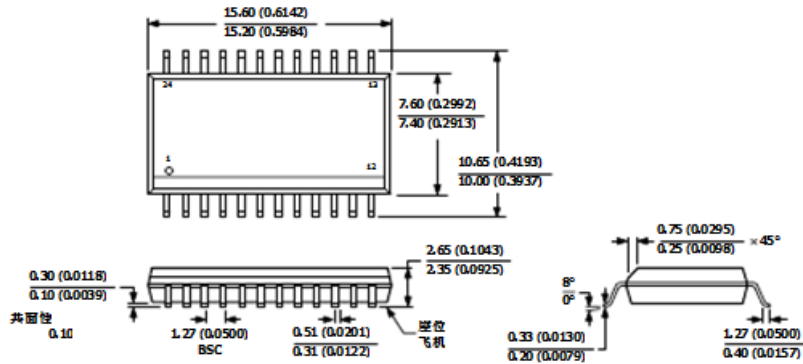
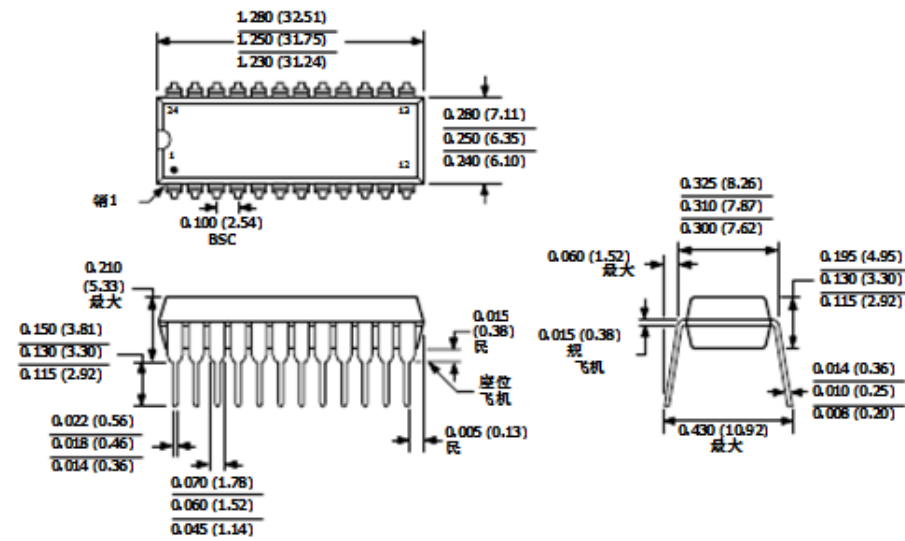
该ADM207E和ADM208E是24引脚PDIP可用, SSOP, 采用28引线SSOP, TSSOP和SOIC_W包。所有产品向后兼容早期的ADM2xx产品, 促进老年人设计容易升级。

表1. 选型表

模型	电源电压	DRIVERS	接收机	ESD 保护	关闭	启用	套餐
ADM 206E	5V	4	3	± 15千伏	是的	是的	RW-24
ADM 207E	5V	5	3	± 15千伏	No	No	N-24-1, RW-24, RS-24, RU-24
ADM 208E	5V	4	4	± 15千伏	No	No	N-24-1, RW-24, RS-24, RU-24
ADM 211E	5V	4	5	± 15千伏	是的	是的	RW-28, RS-28, RU-28
ADM 213E	5V	4	5	± 15千伏	是 (SHDN)	是 (EN)	RW-28, RS-28, RU-28

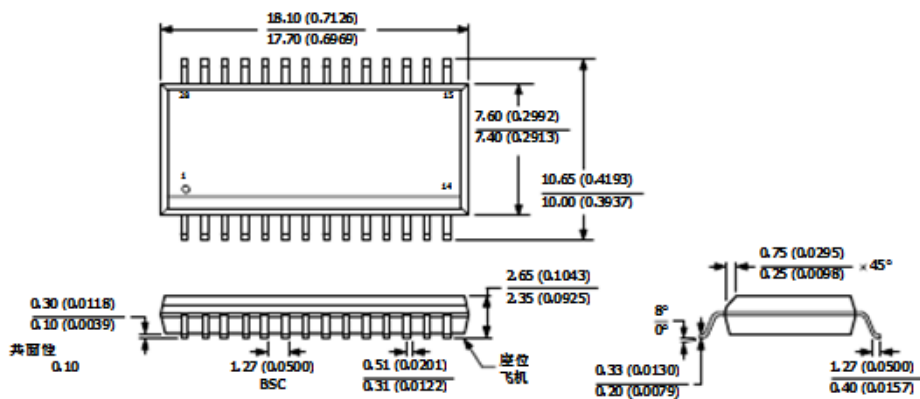
两个接收器活跃。





符合JEDEC标准MS-013-AD
 控尺寸以毫米、英寸尺寸
 (括号内)均按四舍五入毫米或英寸
 仅供参考,并不混合使用的设计。

08-0708-1



符合JEDEC标准MS-013-AE
 控尺寸以毫米、英寸尺寸
 (括号内)均按四舍五入毫米或英寸
 仅供参考,并不混合使用的设计。

08-0708-1

