

特点

- ALL-IN-One的同步降压驱动器
- 自举高边驱动器
- 一个PWM信号生成两个驱动器
- Anticross传导保护电路
- 外径为禁用驱动器输出
- 满足CPU VR要求当用于 ADI公司的Flex-Mode™的 1调节器

应用

- 多相台式机CPU用品
- 单电源同步降压转换器

概述

该ADP3110A是一款双通道，高电压MOSFET驱动器用于驱动两个N沟道MOSFET的优化，这两个交换机在非隔离同步降压电源转换器。

每个驱动器能够驱动3000 pF负载为25纳秒传播延迟和30 ns的过渡时间。中的一个驱动器可自举而被设计为处理高浮动高边栅极驱动器相关的电压摆率。

该ADP3110A包括重叠驱动保护防止直通电流在外部MOSFET。

的OD端子关闭两个高侧和低侧MOSFET，以防止在快速输出电容放电系统关机。

该ADP3110A规定工作在商用温度是，可以在一个8引脚SOIC_N或范围为0°C至85°C，并8引线LFCSP_VD包。

的Flex-Mode™的由美国专利6683441保护,其他专利正在申请中。

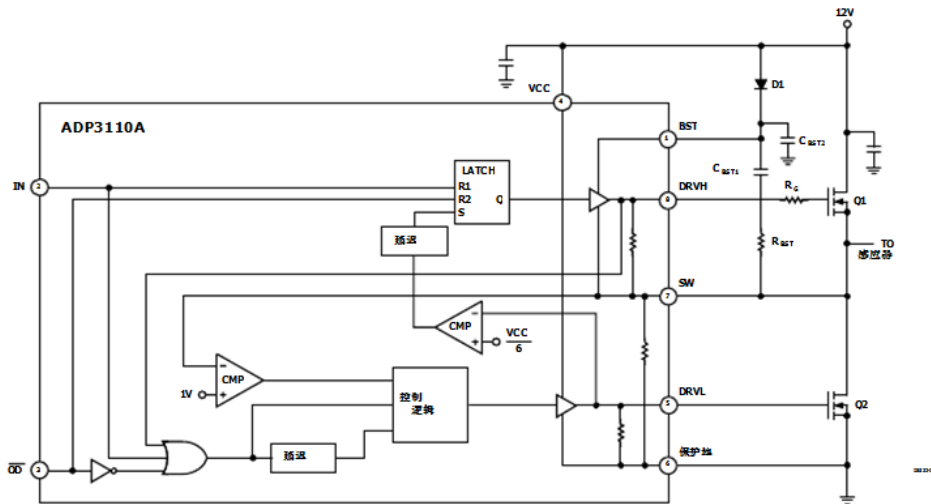


图1.

