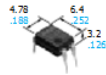


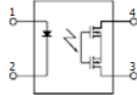
# NAIS

**GU（一般使用）类型  
1通道（A型）  
大容量4针型**

# PhotoMOS 继电器



mm 寸



### 特点

1. 大大增加的负载电流。
2. 加强绝缘5000 V型。
3. 大大提高了规格，您可以使用此替代水银，机械继电器。
4. 紧凑型4针DIP大小。

### 典型应用

- 安全市场（在I/O用于报警和安全设备，等）
- 测量仪器市场

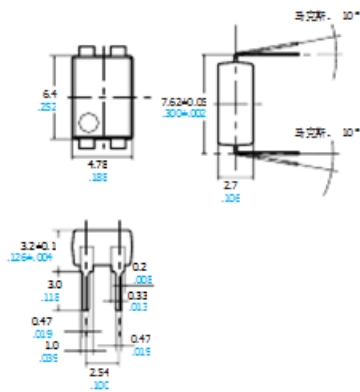
### 类型

TYPE	I/O隔离电压	额定输出功率*		产品型号				包装数量	
		负载电压	负载当前	通孔 终端站	表面贴装端子		管	磁带和卷轴	
					管包装风格	磁带和卷轴包装风格			
交流/直流 TYPE	增强 5,000 V	60 V	1.1 A	AQY 212GH	AQY 212GHA	AQY 212GHAX	AQY 212GHAZ	1管中含有 100件。 1批包含 1000个。	1000个。

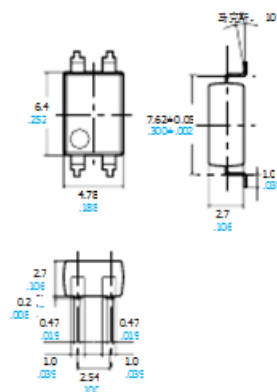
\*指明峰值AC和DC值。

注：由于篇幅原因，产品编号“AQY”中，SMD端子形状指示灯“A”和封装类型指示的首字母“X”和“Z”从密封删去。

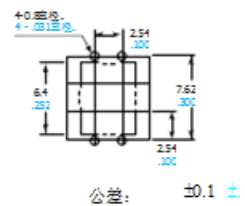
通孔端子类型



表面安装端子型



印刷电路板图（底视图）



公差： $\pm 0.1$

安装垫（顶视图）

