

特点

- 高性能，低功耗的AVR [®] 8位微控制器
- 先进的RISC架构
 - 125条指令 - 绝大多数为单时钟周期执行
 - 32个8位通用工作寄存器
 - 全静态工作
 - 高达16 MIPS的吞吐量，在16兆赫
- 非易失性程序和数据存储器
 - 8K/系统内的16K/32K字节的自编程闪存
 - 512/512/1024 EEPROM
 - 512/512/1024内部SRAM
 - 写/擦除周期：10,000闪存/EEPROM 100000 (3)
 - 数据保存： / 20年85°C百年，在25°C
 - 可选Boot代码区具有独立锁定位
 - 在系统编程通过片上引导程序后，硬件激活RESET
 - 真正的同时读-写操作
 - 可以对锁定的软件安全
- 与中断传输完成的USB 2.0全速设备模块
 - 通用串行总线规范2.0版，完全符合
 - 48 MHz的PLL全速总线操作：在12 Mbit/s的数据传输速率
 - 完全独立的176字节USB双口RAM的端点内存分配
 - 端点0为控制传输：从8至64个字节
 - 4可编程序端点：
 - IN或OUT方向
 - 批量，中断和Isynchronous Transfers
 - 从8到64个字节的可编程最大包大小
 - 可编程单或双缓冲
 - 挂起/恢复中断
 - 在USB总线复位单片机复位不分离
 - 对微控制器的要求USB总线断开
- 外设特性
 - 一个8位定时器/计数器具有独立预分频器和比较模式（两个8位PWM通道）
 - 1个16位定时器/计数器具有独立预分频器，比较和捕获模式（3个8位PWM通道）
 - USART与SPI主模式只和硬件流控制（RTS/CTS）
 - 主/从SPI串行接口
 - 可编程看门狗定时器具有独立的片上振荡器
 - 片上模拟比较器
 - 中断和唤醒引脚电平变化
- 片上调试接口（debugWIRE的）
- 单片机特性
 - 上电复位和可编程欠压检测
 - 内部振荡器校准
 - 外部和内部中断源
 - 五种休眠模式：空闲模式，省电模式，掉电，待机和扩展Standby
- I/O和封装
 - 22可编程序I/O线
 - QFN32（5x5毫米）/TQFP32封装
- 工作电压
 - 2.7 - 5.5V
- 工作温度
 - 工业（-40°C至+85°C）
- 最大频率
 - 8兆赫在2.7V - 工业范围
 - 为16 MHz在4.5V - 工业范围



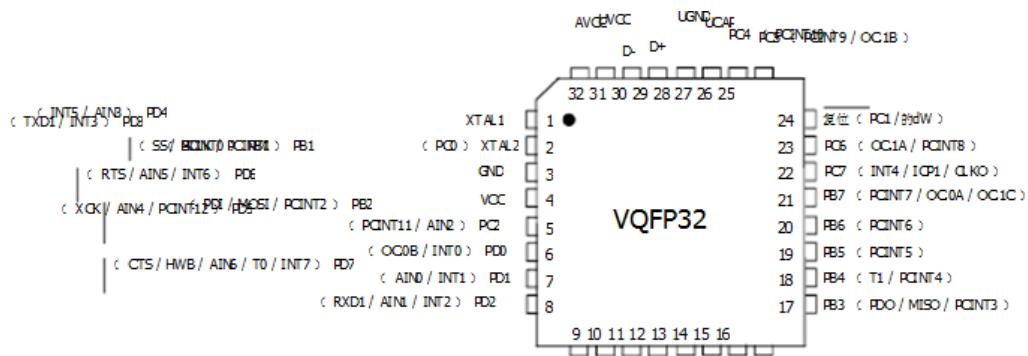
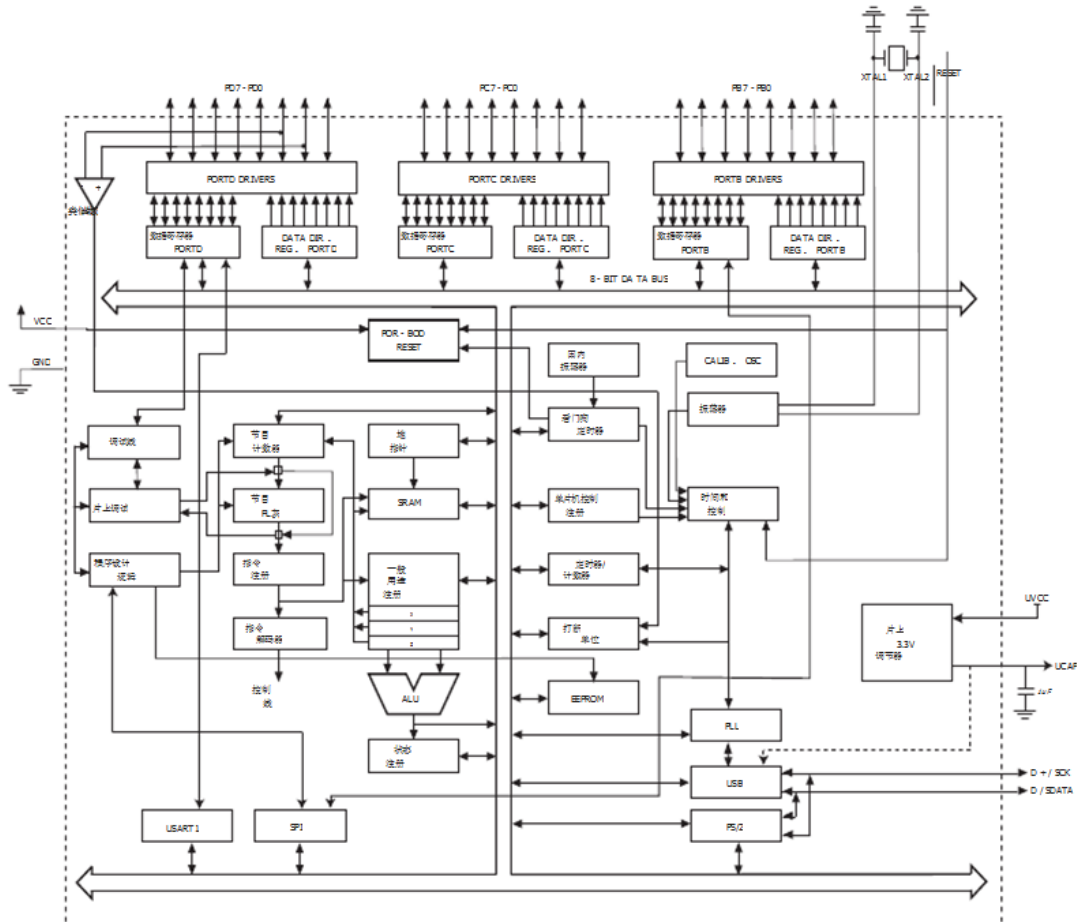
8-bit AVR[®]
微控制器
同
8/16 / 32K字节
的**ISP**功能的**Flash**
和**USB**
调节器

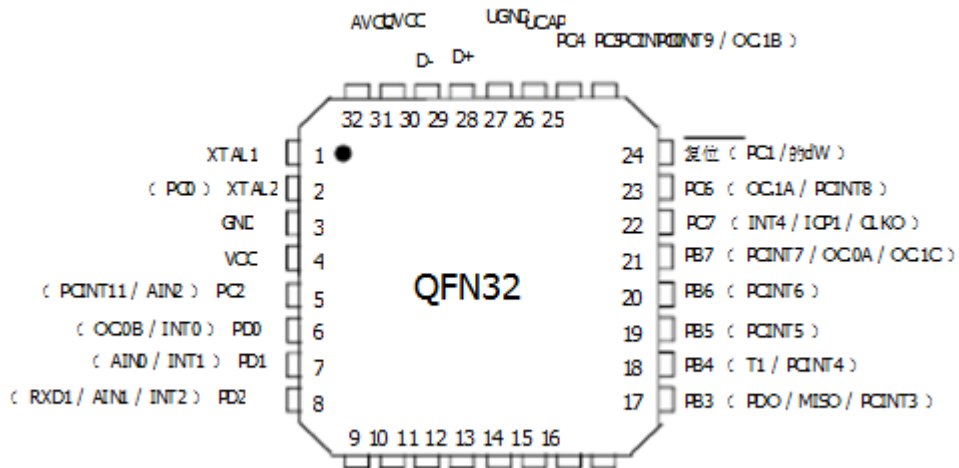
ATmega8U2

ATmega16U2

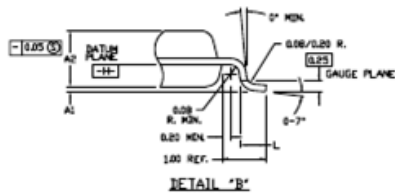
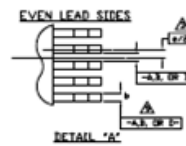
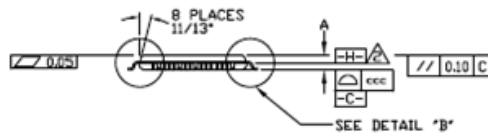
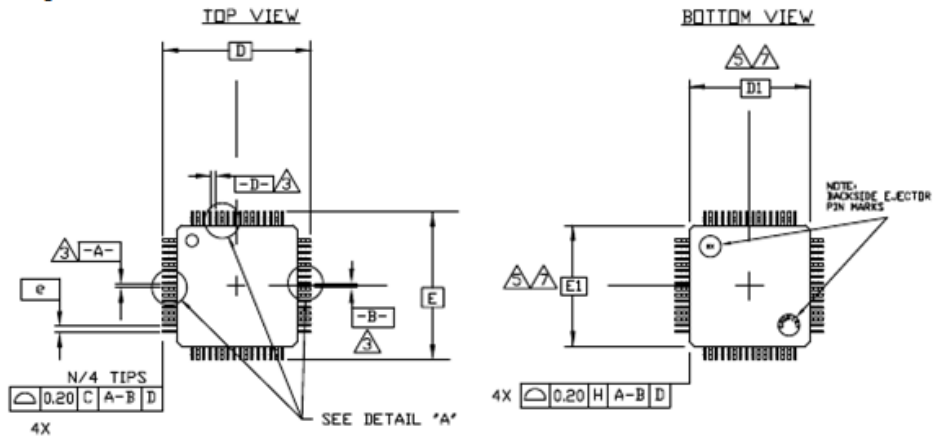
ATmega32U2

摘要





9.2 TQFP32



SYMBOL	JEDEC VARIATION ALL DIMENSIONS IN MILLIMETERS			NOTES
	MIN.	NOM.	MAX.	
A	~	~	1.20	
A ₁	0.05	~	0.15	
A ₂	0.95	1.00	1.05	
D	9.00 BSC.			
D ₁	7.00 BSC.			
E	9.00 BSC.			
E ₁	7.00 BSC.			
L	0.45	0.60	0.75	
N	32			
e	0.80 BSC.			
h	0.30	0.37	0.45	
ccc	~	~	0.10	

9.1 QFN32

