

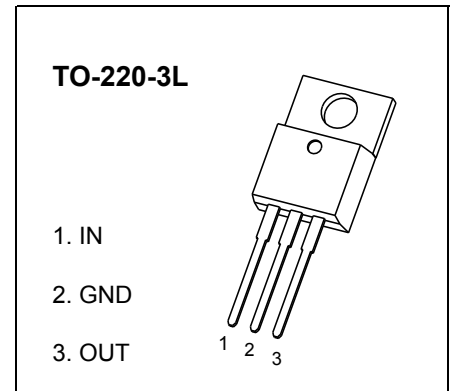


TO-220-3L 塑料封装器

CJ78M12 直插三端稳压器

特点

- 最大输出电流
 $I_{OM}: 0.5A$
- 输出电压
 $V_O: 12V$
- 连续的总损耗
 $PD: 1.5W (T_a = 25^\circ C)$



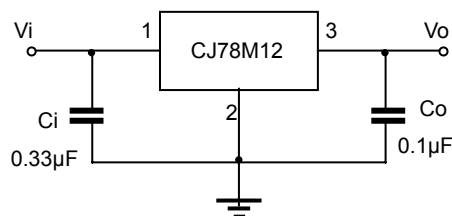
最大绝对额定值(工作温度范围适用, 除非另有规定)

参数	符号	值	单位
输入电压	V_i	35	V
从结到环境的热阻	$R_{\theta JA}$	66.7	$^\circ C/W$
工作结温范围	T_{OPR}	-25~+125	$^\circ C$
存储温度范围	T_{STG}	-65~+150	$^\circ C$

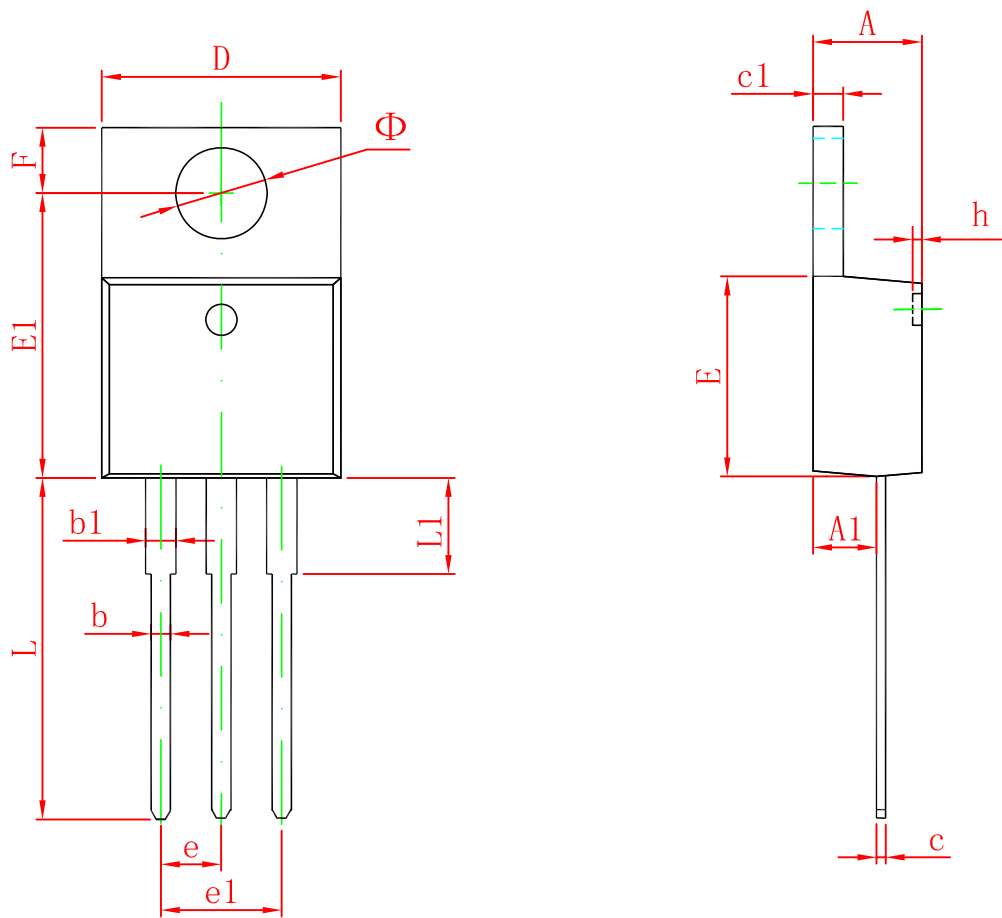
电气特性 ($V_i=19V, I_o=350mA, C_i=0.33\mu F, C_o=0.1\mu F$, 除非另有规定)

参数	符号	测试条件	最小	典型值	最大	单位	
输出电压	V_o		25 $^\circ C$	11.5	12	12.5	V
		$14.5 \leq V_i \leq 27V, I_o=5mA-350mA$	-25-125 $^\circ C$	11.4	12	12.6	V
负载调整率	ΔV_o	$I_o=5mA-500mA$	25 $^\circ C$		25	240	mV
		$I_o=5mA-200mA$	25 $^\circ C$		10	120	mV
线路调整	ΔV_o	$14.5V \leq V_i \leq 30V, I_o=200mA$	25 $^\circ C$		10	100	mV
		$16V \leq V_i \leq 30V, I_o=200mA$	25 $^\circ C$		3	50	mV
静态电流	I_q		25 $^\circ C$		4.6	6	mA
静态电流变化	ΔI_q	$14.5V \leq V_i \leq 30V, I_o=200mA$	-25-125 $^\circ C$			0.8	mA
	ΔI_q	$5mA \leq I_o \leq 350mA$	-25-125 $^\circ C$			0.5	mA
输出噪声电压	V_N	$10Hz \leq f \leq 100KHz$	25 $^\circ C$		75		$\mu V/V_o$
纹波抑制	RR	$15 \leq V_i \leq 25V, f=120Hz, I_o=300mA$	-25-125 $^\circ C$	55	80		dB
电压差	V_d	$I_o=350mA$	25 $^\circ C$		2		V
短路电流	I_{sc}	$V_i=19V$	25 $^\circ C$		240		mA
峰值电流	I_{pk}		25 $^\circ C$		0.7		A

典型用途



TO-220-3L 封装外形尺寸



符号	单位为毫米		单位为英寸	
	最小	最大	最小	最大
A	4.470	4.670	0.176	0.184
A1	2.520	2.820	0.099	0.111
b	0.710	0.910	0.028	0.036
b1	1.170	1.370	0.046	0.054
c	0.310	0.530	0.012	0.021
c1	1.170	1.370	0.046	0.054
D	10.010	10.310	0.394	0.406
E	8.500	8.900	0.335	0.350
E1	12.060	12.460	0.475	0.491
e	2.540 TYP		0.100 TYP	
e1	4.980	5.180	0.196	0.204
F	2.590	2.890	0.102	0.114
h	0.000	0.300	0.000	0.012
L	13.400	13.800	0.528	0.543
L1	3.560	3.960	0.140	0.156
Φ	3.735	3.935	0.147	0.155