

BCX18LT1G, PNP
BCX19LT1G, NPN

通用
晶体管

电压和电流的负
PNP晶体管

特点

- 这些器件是无铅, 无卤素/无溴化阻燃剂和符合RoHS
柔顺

最大额定值

等级	符号	价值	单位
集热器 - 发射极电压 BCX19LT1 BCX18LT1	$V_{CE(sat)}$	45 25	VDC
集热器 - 基极电压 BCX19LT1 BCX18LT1	V_{CBO}	50 30	VDC
辐射源 - 基极电压	V_{BE}	5.0	VDC
集电极电流 - 连续	I_C	500	MADC

热特性

特征	符号	最大	单位
器件总功耗FR-5 (注1), $T_A = 25^\circ\text{C}$ 减免上述 25°C	P_D	225 1.8	mW 毫瓦/ $^\circ\text{C}$
热阻, 结到环境	R_{qJA}	556	$^\circ\text{X}/\Omega$
器件总功耗氧化铝 基板, (注2) $T_A = 25^\circ\text{C}$ 减免上述 25°C	P_D	300 2.4	mW 毫瓦/ $^\circ\text{C}$
热阻, 结到环境	R_{qJA}	417	$^\circ\text{X}/\Omega$
结温和存储温度	$T_J, T_{存储}$	-55 +150	$^\circ\text{X}$

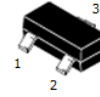
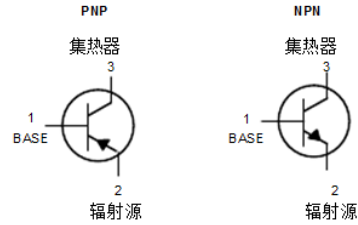
强调超过最大额定值可能会损坏设备。最大额定值的压力额定值只, 以上推荐的功能操作工作条件不足提示, 长时间暴露在上面的压力推荐的工作条件可能会影响器件的可靠性。

- FR-5 = 1.0 \times 0.75 \times 0.062英寸
- 氧化铝 = 0.4 \times 0.3 \times 0.02499.5 % 的氧化铝。



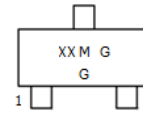
ON Semiconductor®

http://onsemi.com



SOT-23
CASE 318
类型6

标记图



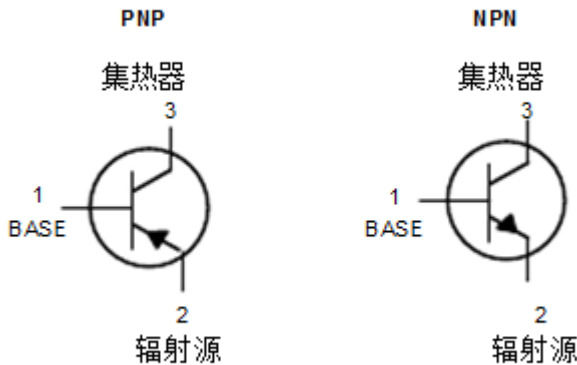
- xx = T2或U1
- M = 日期代码*
- G = Pb-Free 包装

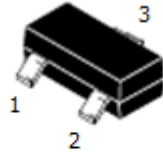
(注: 徽球可在任一位置)

*日期代码的方向和/或横线可能这取决于制造地点而有所不同。

订购信息

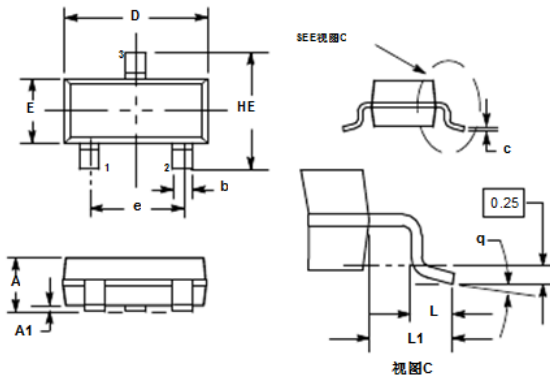
请参阅包装详细的订购和发货信息
尺寸部分本数据手册的第2页。





SOT-23
CASE 318
类型6

SOT-23 (TO-236)
CASE 318-08
问题一



注释:

- 1.尺寸和公差符合ANSI Y14.5M, 1992年.
- 2.控制尺寸:英寸.
- 3.最大引脚厚度包括引脚成型公差, 包括LEAD厚度公差.
- 4.318-01 THRU -07 和 -09 修订了, 新标准318-08.

标注	MILLIMETERS			英寸		
	标	准	最大	标	准	最大
A	0.89	1.00	1.11	0.035	0.040	0.044
A1	0.01	0.06	0.10	0.001	0.002	0.004
D	0.37	0.44	0.50	0.015	0.018	0.020
e	0.09	0.13	0.18	0.003	0.005	0.007
U	2.80	2.90	3.04	0.110	0.114	0.120
E	1.20	1.30	1.40	0.047	0.051	0.055
W	1.78	1.90	2.04	0.070	0.075	0.081
L	0.10	0.20	0.30	0.004	0.008	0.012
L1	0.35	0.54	0.69	0.014	0.021	0.029
Hc	2.10	2.40	2.64	0.083	0.094	0.104

类型6:

1. PIN BASE
2. 焊脚
3. 引脚