

互补功率达林顿晶体管

特点

- 好 h_{FE} 线性
- 高 f_T 频率
- 单片达林顿与配置集成的反平行集电极 - 发射极二极管

应用

- 线性和开关工业设备

描述

这些器件在平面制造基地岛上技术与单片达林顿配置。

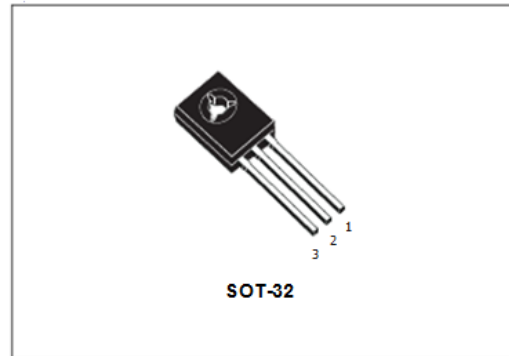
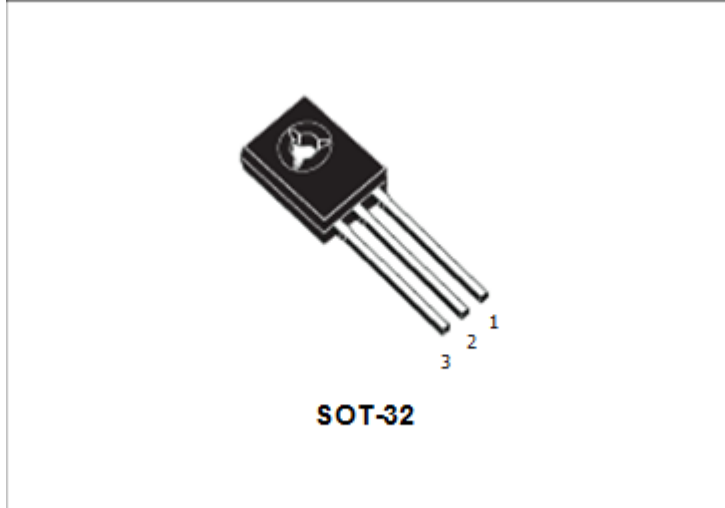
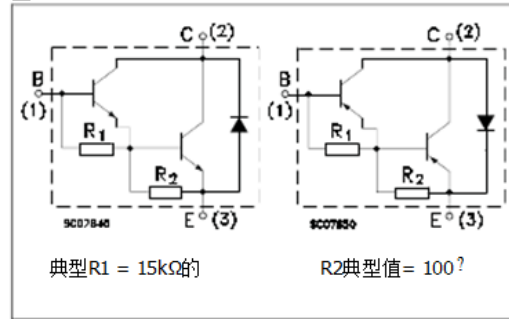
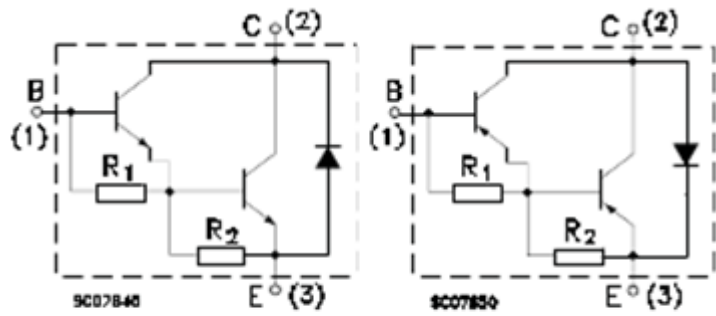


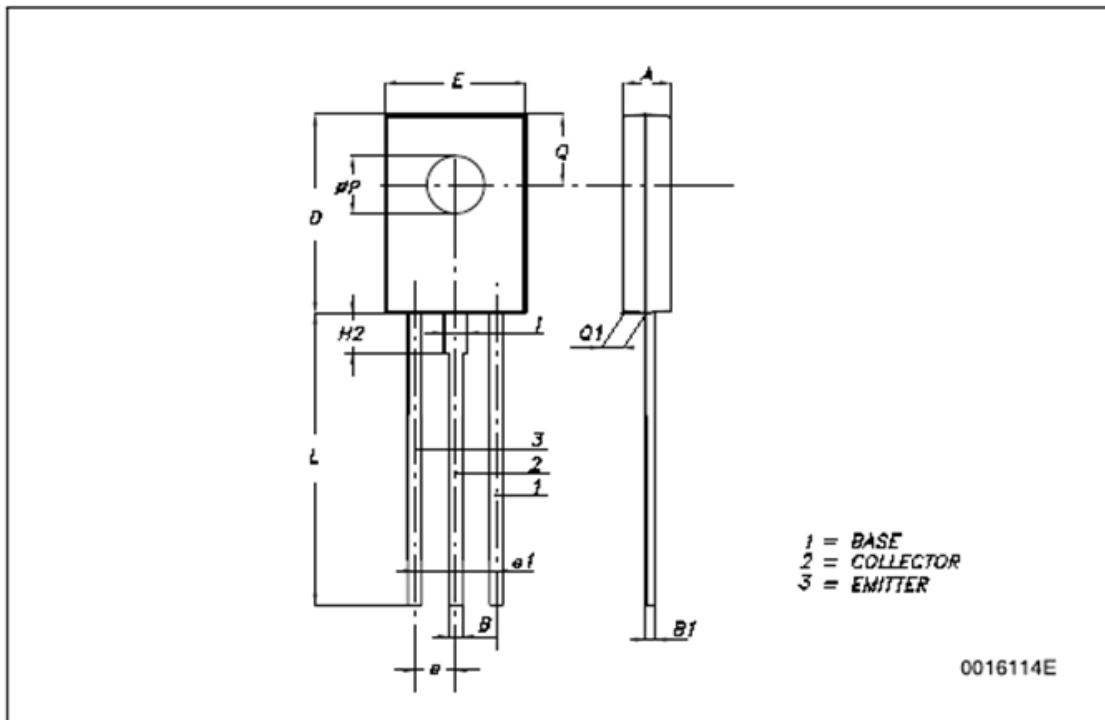
图1。 内部原理图





典型R1 = 15kΩ的

R2典型值 = 100?



0016114E

DIM.	mm.		
	MIN.	TYP	MAX.
A	2.4		2.9
B	0.64		0.88
B1	0.39		0.63
D	10.5		11.05
E	7.4		7.8
e	2.04	2.29	2.54
e1	4.07	4.58	5.08
L	15.3		16
P	2.9		3.2
Q		3.8	
Q1	1		1.52
H2		2.15	
I		1.27	