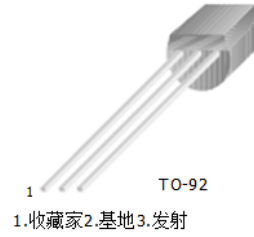


BC337/338

开关和放大器应用

- 适用于自动对焦驱动级和低功率输出级
- 补至BC327 / BC328

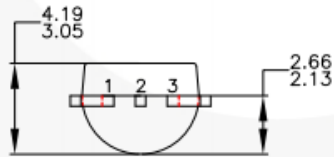
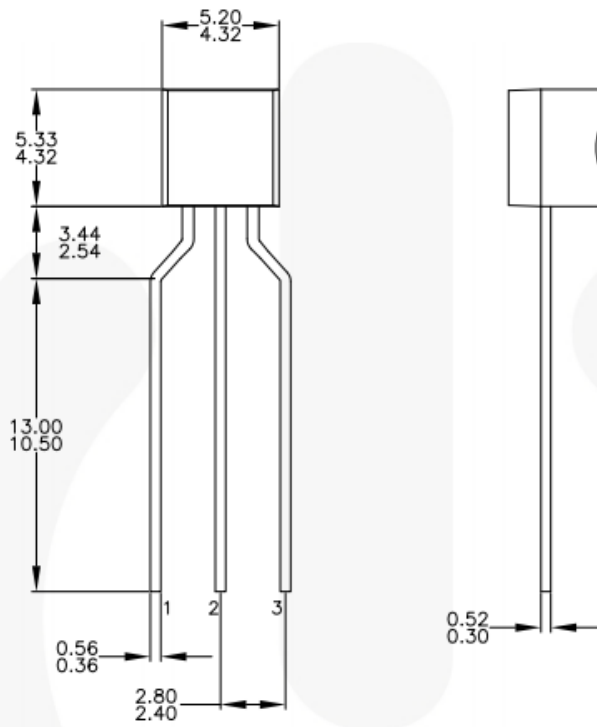


NPN外延硅晶体管

绝对最大额定值

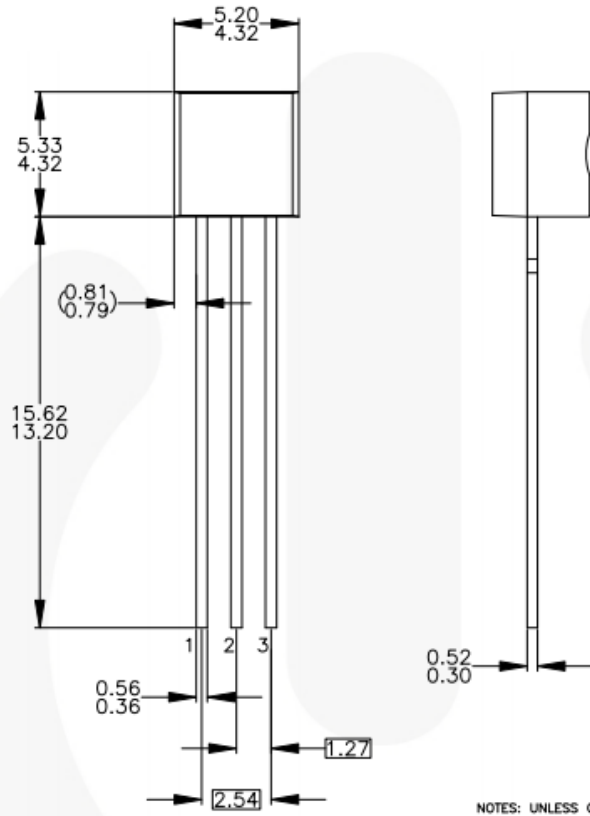
$T_a = 25^\circ\text{C}$ 除非另有说明

符号	参数	价值	单位
V_{CE}	集电极 - 发射极电压		
	: BC337	50	V
	: BC338	30	V
V_{BE}	集电极 - 发射极电压		
	: BC337	45	V
	: BC338	25	V
V_{EB}	发射极 - 基极电压	5	V
I_C	集电极电流 (DC)	800	mA
P_C	集电极耗散功率	625	mW
T_J	结温	150	$^\circ\text{C}$
$T_{存储}$	储存温度	-55 ~ 150	$^\circ\text{C}$



NOTES: UNLESS OTHERWISE SPECIFIED

- A. DRAWING CONFORMS TO JEDEC MS-013, VARIATION AC.
- B. ALL DIMENSIONS ARE IN MILLIMETERS.
- C. DRAWING CONFORMS TO ASME Y14.5M-2009.
- D. DRAWING FILENAME: MKT-2A03FREY3.
- E. FAIRCHILD SEMICONDUCTOR.



NOTES: UNLESS OTHERWISE SPECIFIED

- A) DRAWING WITH REFERENCE TO JEDEC TO-92 RECOMMENDATIONS.
- B) ALL DIMENSIONS ARE IN MILLIMETERS.
- C) DRAWING CONFORMS TO ASME Y14.5M-2009.
- D) DRAWING FILENAME: MKT-ZA03DREV4.

