

SMD

额定电感 10 μH 至 100 μH
额定电流 0.96 A 至 2.7



施工

- 铁氧体磁芯
- 防磁
- 缠绕：漆包铜线
- 特殊绕组技术低杂散电感
- 绕组焊接到接线端子

特点

- 温度范围可达150°C
- 非常高的额定电流
- 低直流电阻
- 适用于无铅回流焊
如引用在JEDEC J -STD 020C
- 符合RoHS标准

应用

- 共模扼流圈
- DC / DC转换器
- 1 : 1的变压器

码头

- 基材CuSn6P
- 层组合物，镍，锡（无铅）
- 电镀

记号

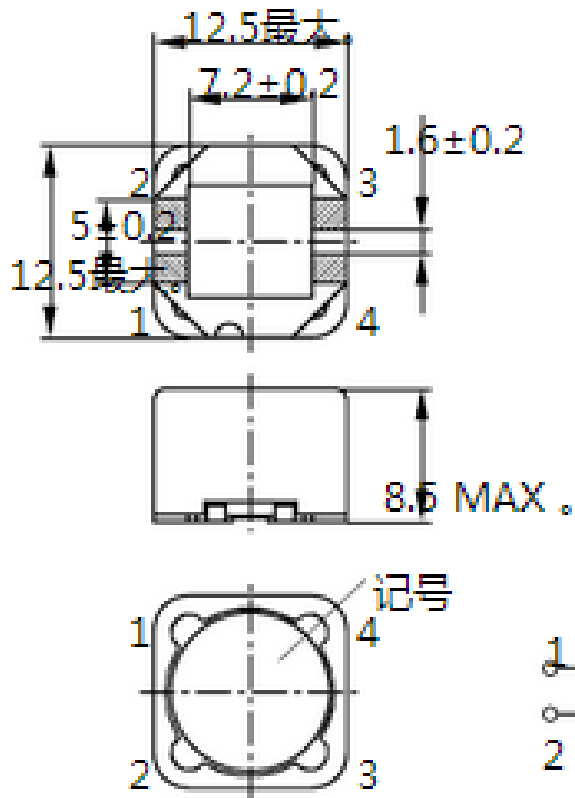
- 基于组件的标记：
制造商，L值（ μH ，编码），
生产日期（YWWDD）
- 盘上最小的数据：
制造商，订货代码，L值，
填料的数量，日期

分绕方式及包装设备

- 24毫米吸塑带，缠绕在330毫米
- 包装单位：350个/卷。

⌀ REEL

尺寸图和引脚配置



IND0515-V-E

SMD
技术参数和测量条件

额定电感L	R	测量LCR测试仪安捷伦4284A在频率f 0.1 V, 20°C	L
额定温度T	R	85 °C	
额定电流I	R	马克斯。允许直流随温度的升高 在额定温度或 电感量下降 $\frac{\Delta L}{L_0} \leq 10\%$ (每相绕组)	≤ 40 K
杂散电感L	流浪, 典型值	测量安捷伦4284A在100千赫, 0.1 V, 20 °C, 典型值	
直流电阻R	最大	测得在20°C下	
焊 (无铅)		浸和外观的方法Sn95.5Ag3.8Cu0.7 : (245 \pm 5) °C, (5 \pm 0.3) s 润湿焊接区 $\geq 90\%$ (根据IEC 60068-2-58)	
焊锡耐热性		260 °C, 40秒 (以引用的JEDEC J -STD 020C)	
气候类别		55/150/56 (符合IEC 60068-1)	
储存条件:		安装: -55 °C ~ +150°C 包装: -25 °C ... + 40 °C, $\leq 75\%$ RH下	
重量		约。 4克	

特征和订购代码

$L_{R1} L_{R2}$ μH	宽容L	流浪, 典型值 μH	f 兆赫	$I_{R1} I_{R2}$ A	$R_{1\max} R_{2\max}$ Ω	订购代码
10	$\pm 20\%$ M	0.20	0.1	2.70	0.043	B82477D4103M000
15		0.25	0.1	2.30	0.060	B82477D4153M000
22		0.30	0.1	2.05	0.080	B82477D4223M000
33		0.50	0.1	1.65	0.130	B82477D4333M000
100		0.60	0.1	0.96	0.280	B82477D4104M000