

■一般 描述

该BDxxKA5系列是低饱和稳压器，可用于输出电流高达500mA。输出电压精度 ±1%。这些LDO稳压器提供在具有或不具有多个输出电压和封装阵列的ON/OFF开关（即设定电路中的电流，以0μA在关机时）。本系列可用于广谱应用范围从电视，汽车音响系统，硬盘驱动器，个人电脑和DVD。有监管部门有一个内置的防止对IC的破坏，由于输出短路和热关断过电流保护电路。

■特点

输出电压精度：±1%
 低饱和电压与PMOS输出：0.12V
 Typ. (Io=200mA)
 内置的过电流保护电路
 内置热关断电路
 关闭开关（BDxxKA5WFP和BDxxKA5WF系列）
 陶瓷电容器兼容（推荐电容：1μF或更大）

■钥匙

特定网络 阳离子

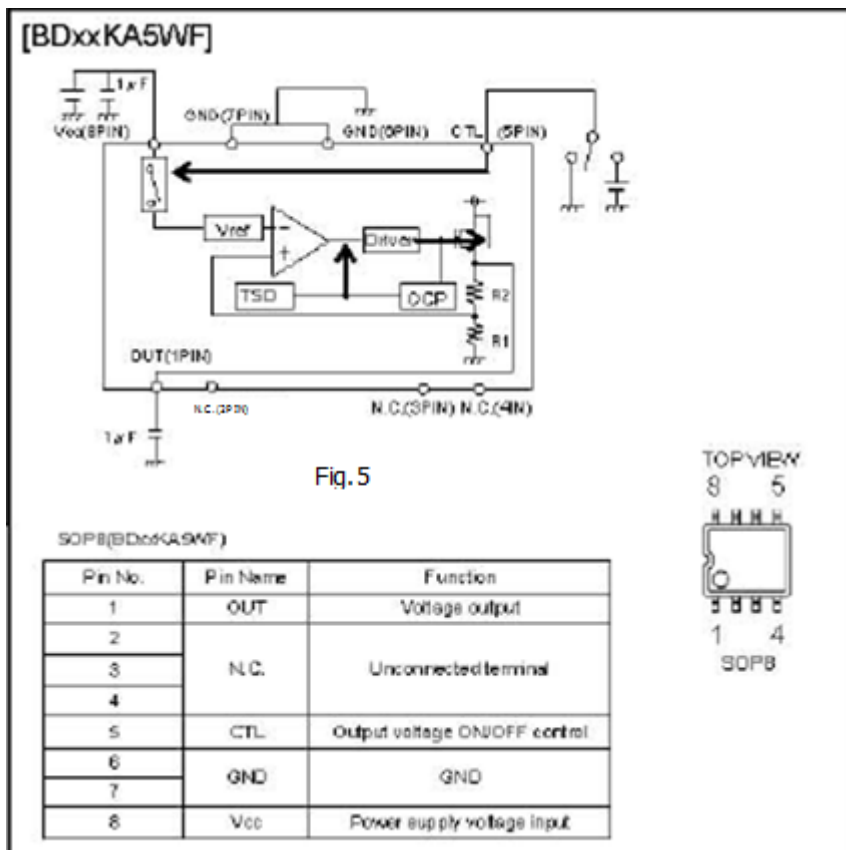
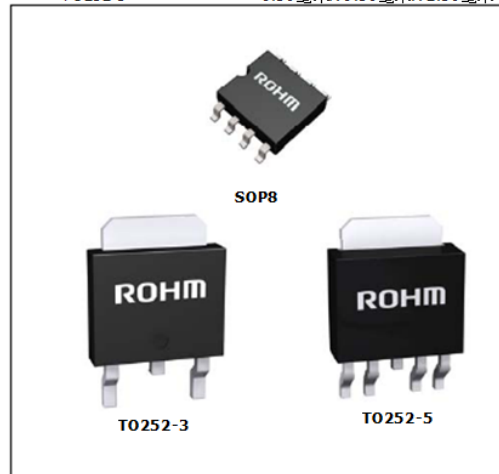
输入电源电压：5.5V（最大）
 输出电压类型：BA00KA5 变量
 BAxxKA5 固定
 输出电流：500毫安（最大）
 工作温度范围：-40 °C至+105 °

■应用

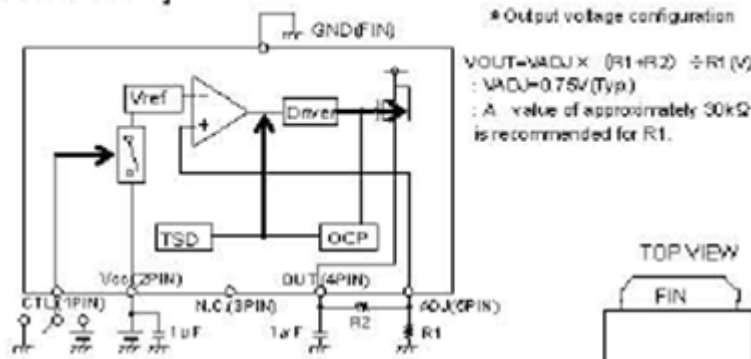
微控制器和使用的电子设备逻辑电路

■套餐

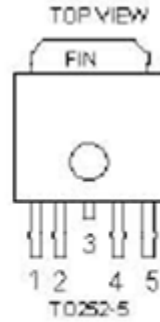
SOP8 W（典型值）× D（典型值）×高（最大）
 T0252-3 5.00毫米× 6.20毫米× 1.71毫米
 T0252-5 6.50毫米× 9.50毫米× 2.50毫米
 6.50毫米× 9.50毫米× 2.50毫米



[BD00KA5WFP]



* Output voltage configuration
 $V_{OUT} = V_{ADJ} \times \frac{(R1+R2)}{R1} + V_{REF}$
 $V_{ADJ} = 0.75V(Typ)$
 : A value of approximately 30kΩ is recommended for R1.

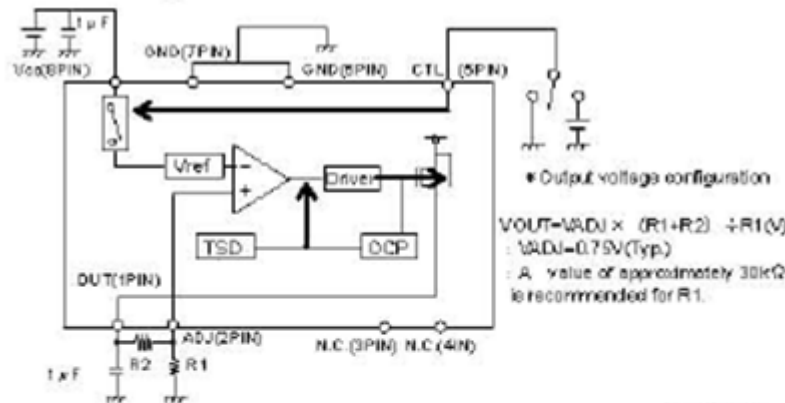


TO252-5(BD00KA5WFP)

Fig. 1

Pin No.	Pin Name	Function
1	CTL	Output voltage ON/OFF control
2	Vcc	Power supply voltage input
3	N.C.	Unconnected terminal
4	OUT	Voltage output
5	ADJ	Output voltage configuration terminal
FIN	GND	GND

[BD00KA5WF]



* Output voltage configuration
 $V_{OUT} = V_{ADJ} \times \frac{(R1+R2)}{R1} + V_{REF}$
 $V_{ADJ} = 0.75V(Typ)$
 : A value of approximately 30kΩ is recommended for R1.

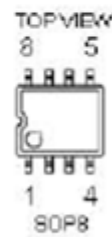


Fig. 4

SOP8(BD00KA5WF)

Pin No.	Pin Name	Function
1	OUT	Voltage output
2	ADJ	Output voltage configuration terminal
3	N.C.	Unconnected terminal
4	N.C.	Unconnected terminal
5	CTL	Output voltage ON/OFF control
6	GND	GND
7	GND	GND
8	Vcc	Power supply voltage input

[BDxxKA5WFP]

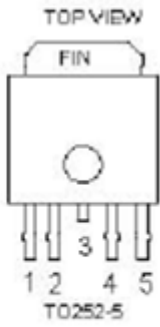
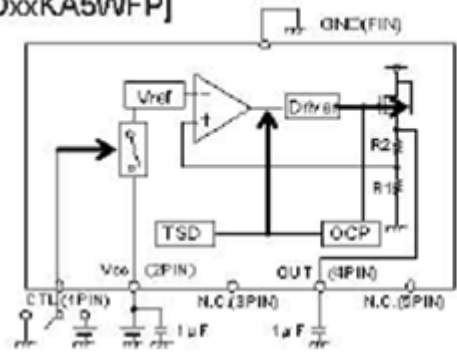
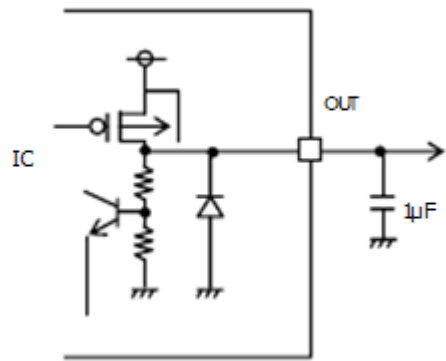


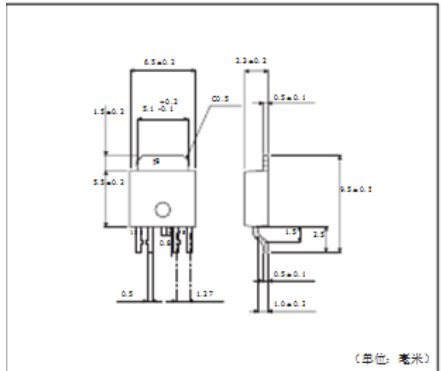
Fig. 2

TO252-5(BDxxKA5WFP)

Pin No.	Pin Name	Function
1	CTL	Output voltage ON/OFF control
2	Vcc	Power supply voltage input
3	N.C.	Unconnected terminal
4	OUT	Voltage output
5	N.C.	Unconnected terminal
FIN	GND	GND

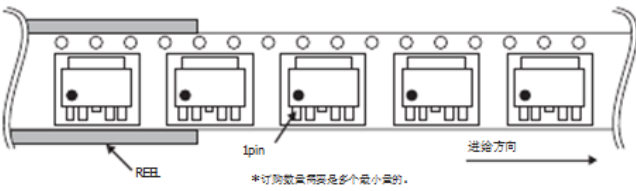


TO252-5

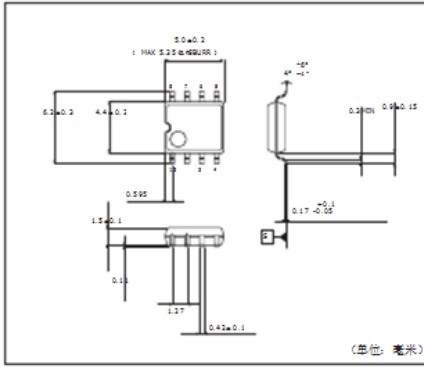


<Tape and reel information >

TAPE	压纹胶带
QUANTITY	2000pcs
方向 饲料	E (方向是产品的1PIN侧是, 当你持有的盒下方 卷轴上的左手取出右手取带)

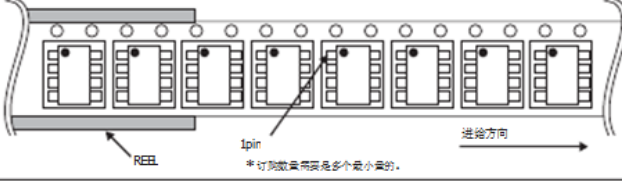


SOP8

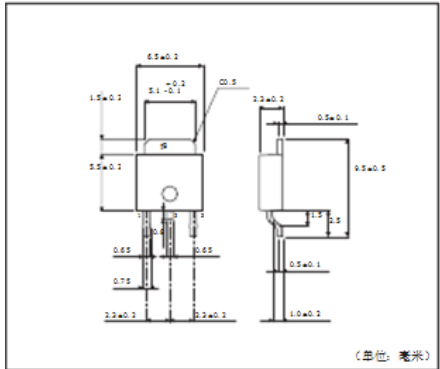


<Tape和卷轴in formation >

TAPE	压纹软带
QUANTITY	2500pcs
方向 送料	E 方向是产品的1PIN做据是在左上角。当你持有卷轴上的左手拔出右手软带



TO252-3



<Tape和卷轴in formation >

TAPE	压纹软带
QUANTITY	2000pcs
方向 送料	E 方向是产品的1PIN做据是在左下方。当你持有卷轴上的左手拔出右手软带

