

■一般描述
 ROHM的BD48xxx和BD49xxx系列是高精度，低电流电压检测器IC系列。该系列包括BD48xxx设备与N沟道开漏极开路输出和BD49xxx设备与CMOS输出。这些器件可用于特定的检测电压范围从2.3V至6.0V以0.1V为单位。

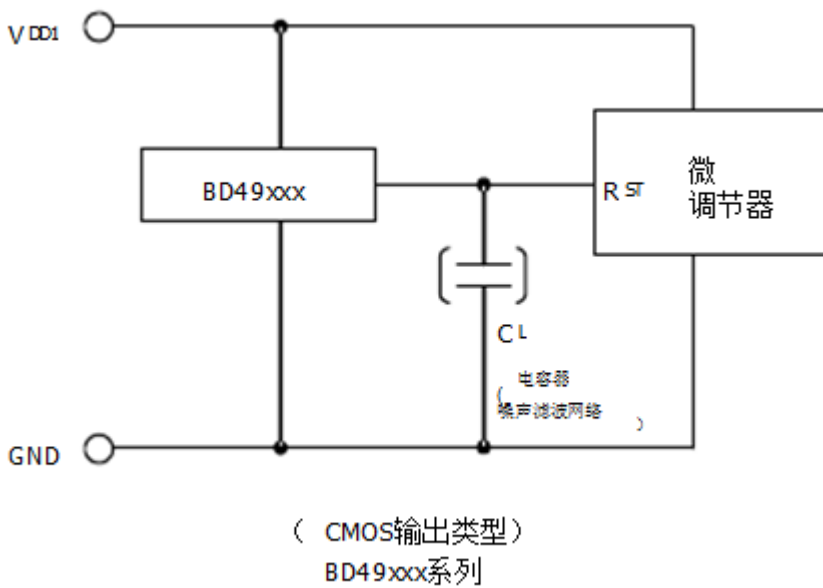
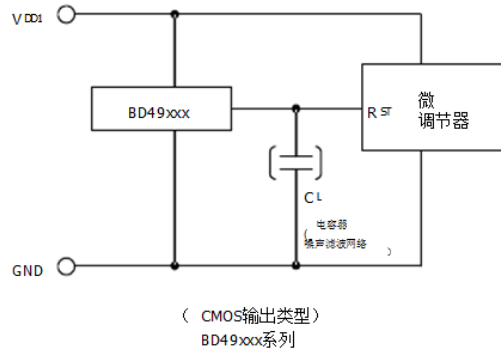
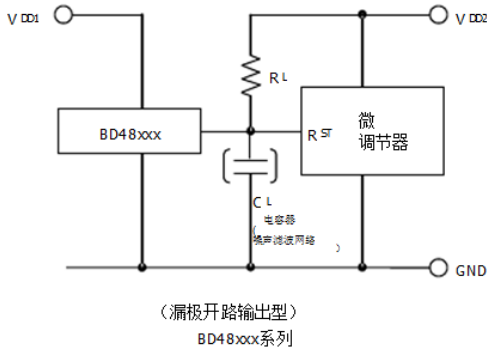
■特点
 高精度检测
 超低消耗电流
 两种输出类型（N沟道开漏以及CMOS输出）
 宽工作温度范围
 非常小，低高度封装
 封装SSOP5类似于SOT-23-5（JEDEC）
 包装SSOP3类似于SOT-23-3（JEDEC）

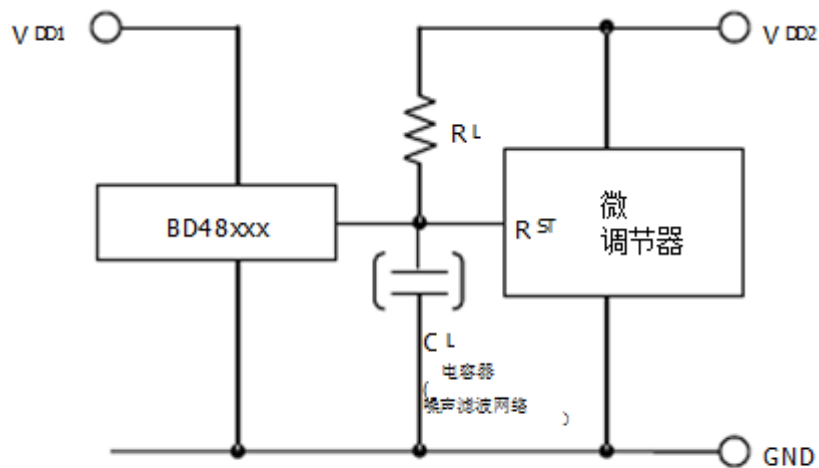
■钥匙 特定网络阳离子
 检测电压：2.3V至6.0V（典型值），0.1V步骤
 高精度检测电压：±1.0%
 超低消耗电流：0.9μA（典型值）。
 工作温度范围：-40 °C至+105°C

■Package
 SSOP5 :  2.90毫米X 2.80毫米X 1.25毫米
 SSOP3 :  2.92毫米X 2.80毫米X 1.25毫米
 VSOF5 :  1.60毫米X 1.60毫米X 0.60毫米

■应用
 使用微控制器或逻辑电路的电路需要复位。

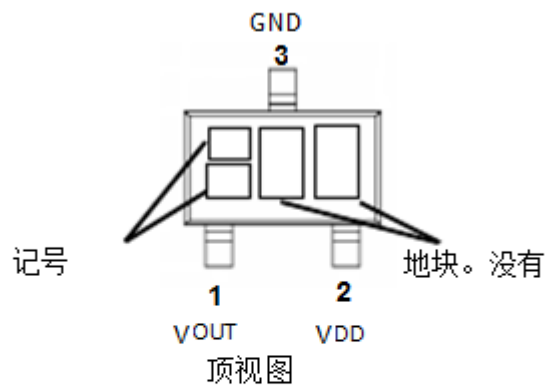
Typical 应用电路





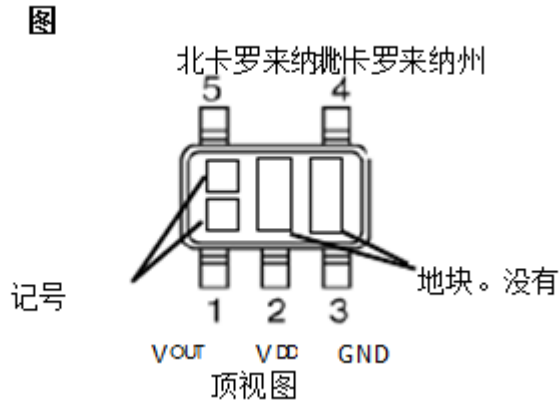
(漏极开路输出型)
BD48xxx系列

SSOP3 (3PIN GND)



SSOP3-2		
PIN号	符号	功能
1	V _{OUT}	复位输出
2	V _{DD}	电源电压
3	GND	GND

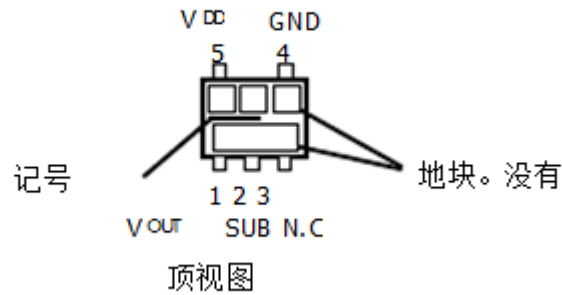
●连接
SSOP5



针 说明

SSOP5		
PIN号	符号	功能
1	V _{OUT}	复位输出
2	V _{DD}	电源电压
3	GND	GND
4	北卡罗来纳州	连接的终端
5	北卡罗来纳州	连接的终端

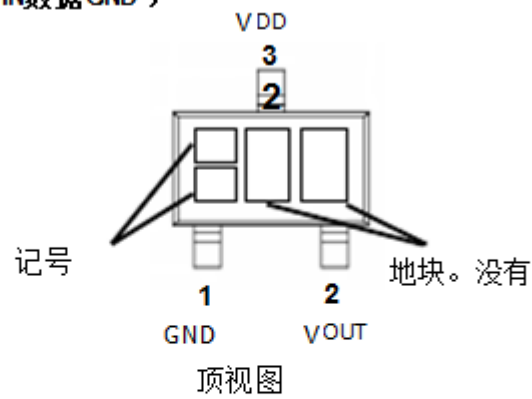
VSOF5



VSOF5		
PIN号	符号	功能
1	V _{OUT}	复位输出
2	子	基材*
3	北卡罗来纳州	连接的终端
4	GND	GND
5	V _{DD}	电源电压

*衬底连接到GND。

SSOP3 (1PIN数据GND)



针 说明

SSOP3-1		
PIN号	符号	功能
1	GND	GND
2	V _{OUT}	复位输出
3	V _{DD}	电源电压