

施工

- S 电流补偿环芯双扼流圈
- S 用铁氧体磁芯
- S 聚氨酯灌封胶
- S 行业绕组



特点

- S 表壳和灌封阻燃
- S 按照UL 94 V-0
- S 高频振荡频率
- S 特殊绕线技术
- S 约1%杂散电感对于对称干扰抑制



应用

应用	TYPE
电子镇流器	B82721
在灯	B82722
开关模式电源	B82721 ...
在电视机	B82725
洗衣机	B82724
	B82725
电源	B82724
	B82725
充电器	B82725



码头

- S 0.7mm脚0.7毫米或1毫米 (B82725)
- S 销装修标准PCB格

记号

订购代码, 额定电流, 额定电感
 额定电压 (除B82721 -K) , 图形符号,
 整合, 生产厂家, 生产日期标记

认证 1)

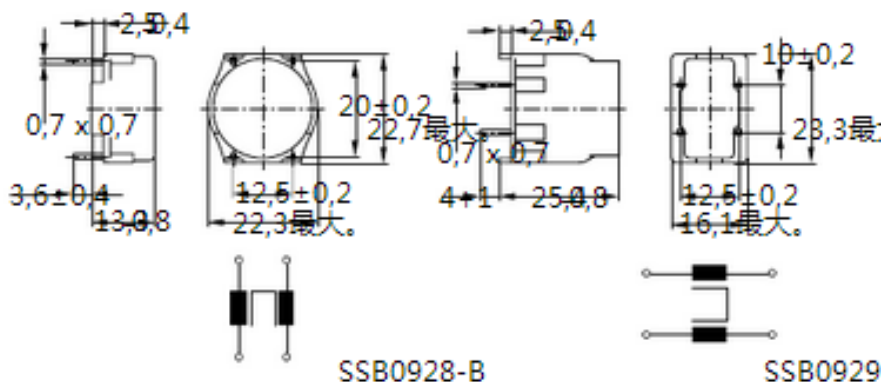
符合性标志	标准
	VDE 0565-2
	EN 60938-2 (待定)
	UL 1283

1) 认证符合EN 60938-2和UL 1283悬而未决B82725 -J。

尺寸图和引脚配置

横版 (B82722 -A)

竖版 (B82722 -J)



SSB0928-B

SSB0929

主要技术参数

额定电压 V_R	250 V交流
测试电压 V_T	1500 VAC, 2秒 (线/线)
额定电流 I_R	提到50 Hz和60 °X环境温度
电感容差	±30 %
重量	约. 10克

欲了解更多技术数据见34页。对于阻抗 = F (见35页)

特征和订购代码

I_R A	L_R mH	L_S mH	典型 电容量 nF	订购代码	
				横版	竖版
0,3	47	760	2500	B82722-A2301-N	B82722-J2301-N1
0,5	27	430	1200	B82722-A2501-N	B82722-J2501-N1
1	10	140	480	B82722-A2102-N	B82722-J2102-N1
2	2,2	30	130	B82722-A2202-N	B82722-J2202-N1
3	1,2	17	56	B82722-A2302-N	B82722-J2302-N1