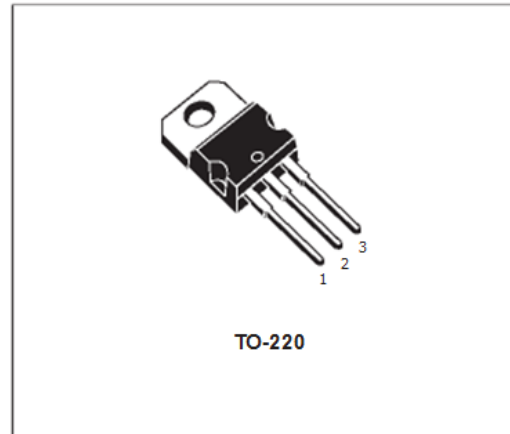


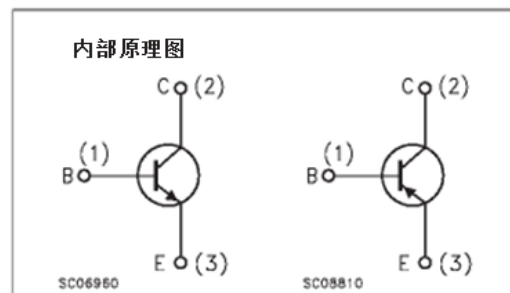
· 意法半导体的优选
SALESTYPES

描述

该BD243B和BD243C是硅
安装在JEDEC的外延基NPN晶体管
TO-220塑料封装。
他们inteded于中等功率的线性应用
和切换应用程序。
互补PNP类型BD244B和
分别BD244C。



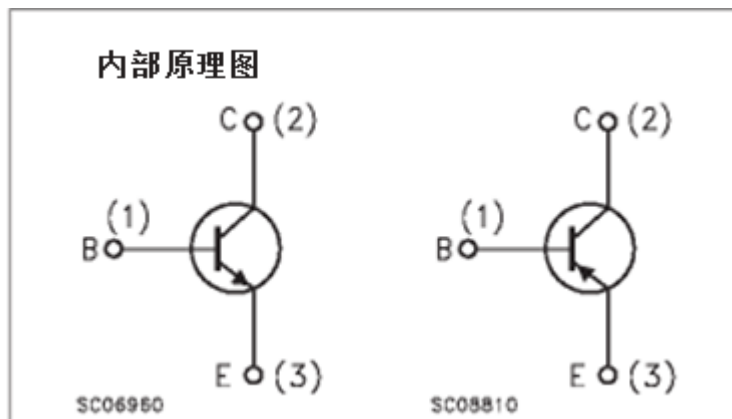
TO-220

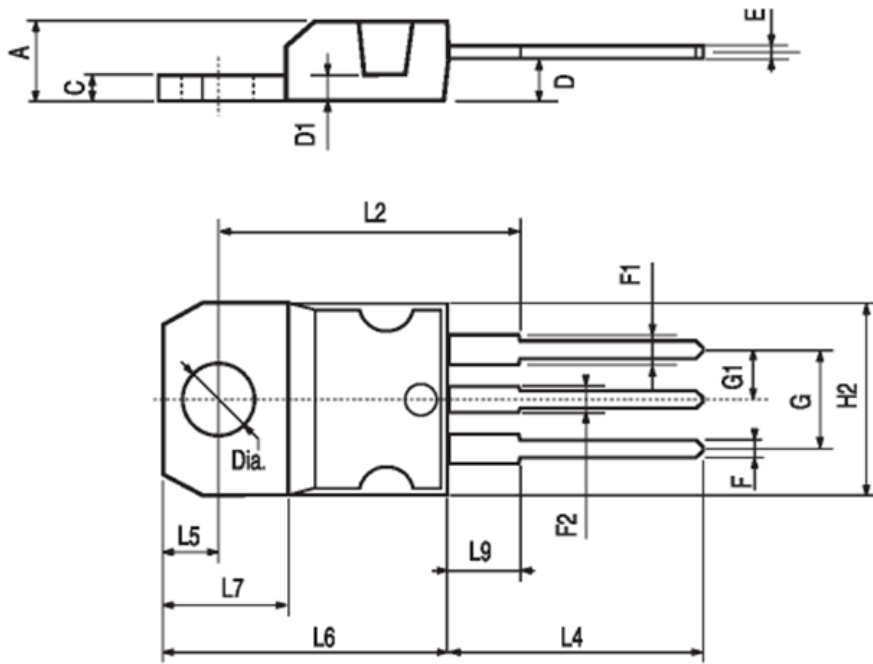


绝对最大额定值

符号	参数	价值		UNIT	
		NPN	BD243B		BD243C
V_{CBO}	集电极 - 基极电压 ($I_E = 0$)		80	100	V
$V_{CE(sat)}$	集电极 - 发射极电压 ($I_E = 0$)		80	100	V
V_{EBO}	发射极 - 基极电压 ($I_C = 0$)		5		V
I_C	集电极电流		6		A
I_{CM}	集电极电流峰值		10		A
I_E	基极电流		2		A
P_{TOT}	总功耗在T _c = 25°C		65		W
T _{存储}	存储温度temperature		-65到150		°C
T _j	马克斯. 操作温度结温		150		°C

为PNP型的电压和电流值是负的。





P011C

DIM。	mm			寸		
	分钟。	典型值。	马克斯。	分钟。	典型值。	马克斯。
A	4.40		4.60	0.173		0.181
C	1.23		1.32	0.048		0.051
D	2.40		2.72	0.094		0.107
D1		1.27			0.050	
E	0.49		0.70	0.019		0.027
F	0.61		0.88	0.024		0.034
F1	1.14		1.70	0.044		0.067
F2	1.14		1.70	0.044		0.067
G	4.95		5.15	0.194		0.203
G1	2.4		2.7	0.094		0.106
H2	10.0		10.40	0.393		0.409
L2		16.4			0.645	
L4	13.0		14.0	0.511		0.551
L5	2.65		2.95	0.104		0.116
L6	15.25		15.75	0.600		0.620
L7	6.2		6.6	0.244		0.260
L9	3.5		3.93	0.137		0.154
DIA。	3.75		3.85	0.147		0.151