

特点

- 大电流（最大 1.5 A）
- 低电压（最大 80 V）。

应用

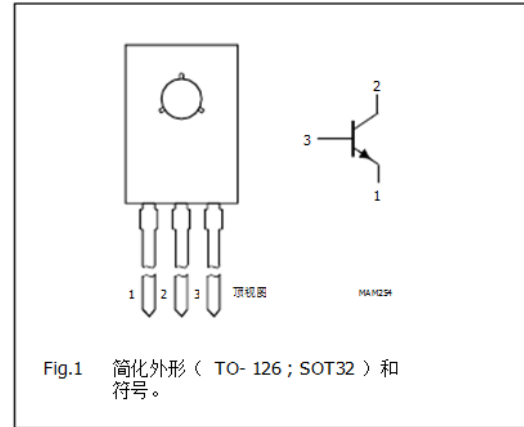
- 驱动级高保真放大器和电视电路。

描述

NPN功率晶体管采用TO-126；SOT32塑料封装。PNP补充：BD136，BD138和BD140。

钉扎

针	描述
1	辐射源
2	集电极，连接到金属部分安装面
3	BASE



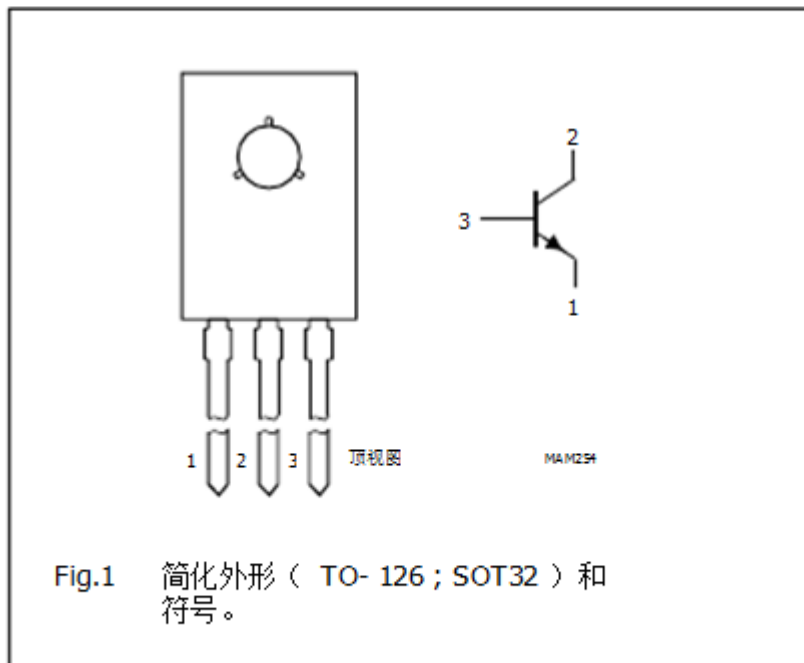
极限值

按照绝对最大额定值系统（ IEC 134 ）。

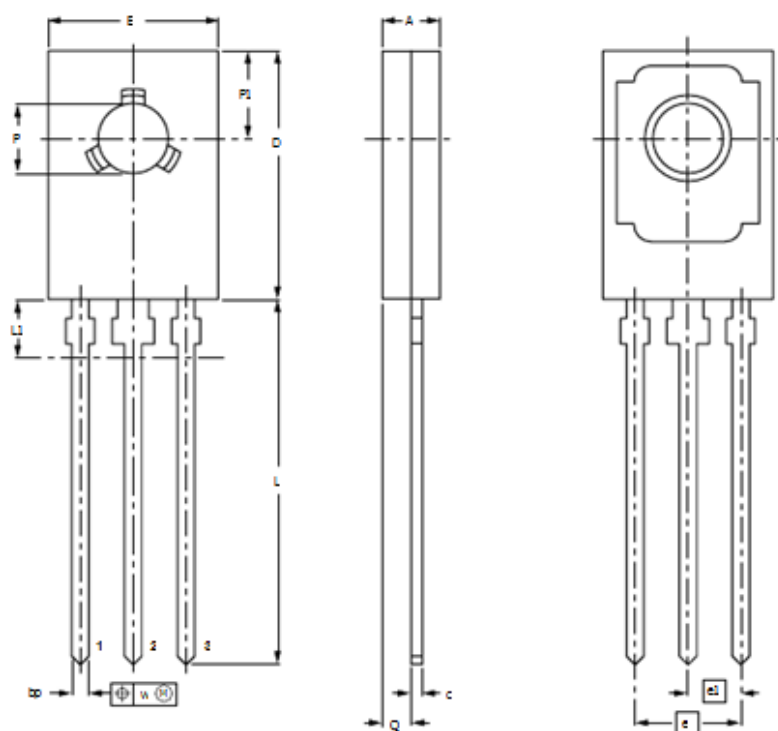
符号	参数	条件	分钟。	马克斯。	单位
V _{CEC}	集电极 - 基极电压	发射极开路			
	BD135		-	45	V
	BD137		-	60	V
	BD139		-	100	V
V _{管脚对管脚}	集电极 - 发射极电压	开基			
	BD135		-	45	V
	BD137		-	60	V
	BD139		-	80	V
V _{EB}	发射极 - 基极电压	集电极开路	-	5	V
I _C	集电极电流 (DC)		-	1.5	A
I _{CM}	峰值集电极电流		-	2	A
I _{BM}	峰值电流基地		-	1	A
P _{合计}	总功耗	T _{mb} = 70 °X	-	8	W
T _{存储}	储存温度		-65	+150	°X
T _j	结温		-	150	°X
T _{AMB}	工作环境温度		-65	+150	°X

钉扎

针	描述
1	辐射源
2	集电极，连接到的金属部分 安装面
3	BASE



塑料单端合铝（通孔）包；安装到散热片。1个安装孔；3引线 SOT32



0 2.5 5mm
比例

外形尺寸 (mm最小值尺寸)

单位	A	b _p	o	D	E	e	e1	L	L1 (1)	Q	F	P1	w
									最大				
mm	2.7 2.3	0.88 0.63	0.60 0.45	11.1 10.5	7.8 7.2	4.58	2.28	16.5 15.3	2.54	1.5 0.9	3.2 3.0	3.9 3.6	0.254