

可编程的镍镉/镍氢电池 快速充电管理设备

特点

- 快速充电的安全管理对于镍镉电池和镍氢电池
- 高频开关CON-控制器的高效和简单充电器设计
- 预充资格检测短路, 损坏, 或电池过热
- 快速充电终止 $\Delta T/\Delta t$ 最高温度, 和最大充电时间
- 可选择顶客模式在达到最大容量镍氢电池
- 可编程涓流充电模式激活深度显示充电电池和后负责维修
- 内置电池的拆卸和IN插入可以检测
- 休眠模式的低功率变消费

概述

该bq24401是可编程的, 单片IC的快速充电管理镍镉(镍镉)和镍金属氢化物(NiMH)电池。

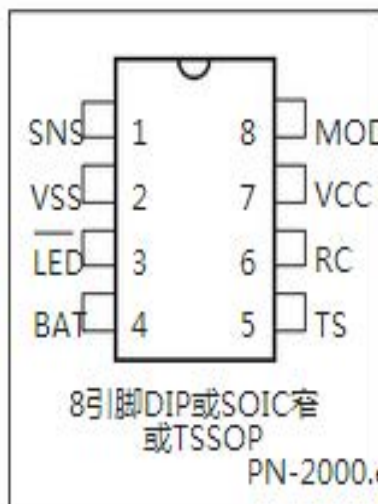
根据不同的化学, 所述BQ24401P-[ROV我去是个充电终止条件:

- l 速率升温, $\Delta T/\Delta t$ (镍镉和镍氢)
- l 最高温度
- l 最大充电时间

为安全起见, 该bq24401快速抑制充电直到电池电压和温度是在用户定义的极限。如果电池电压低于其他 - voltage 上课豪LD的bq24401采用涓流充电至电池, bq24401提供了一种可选的终止充电, 以最大限度地提高电池的容量。

集成的高频的COMparator允许bq24401是基础为一个完整的, 高效率功率转换电路。

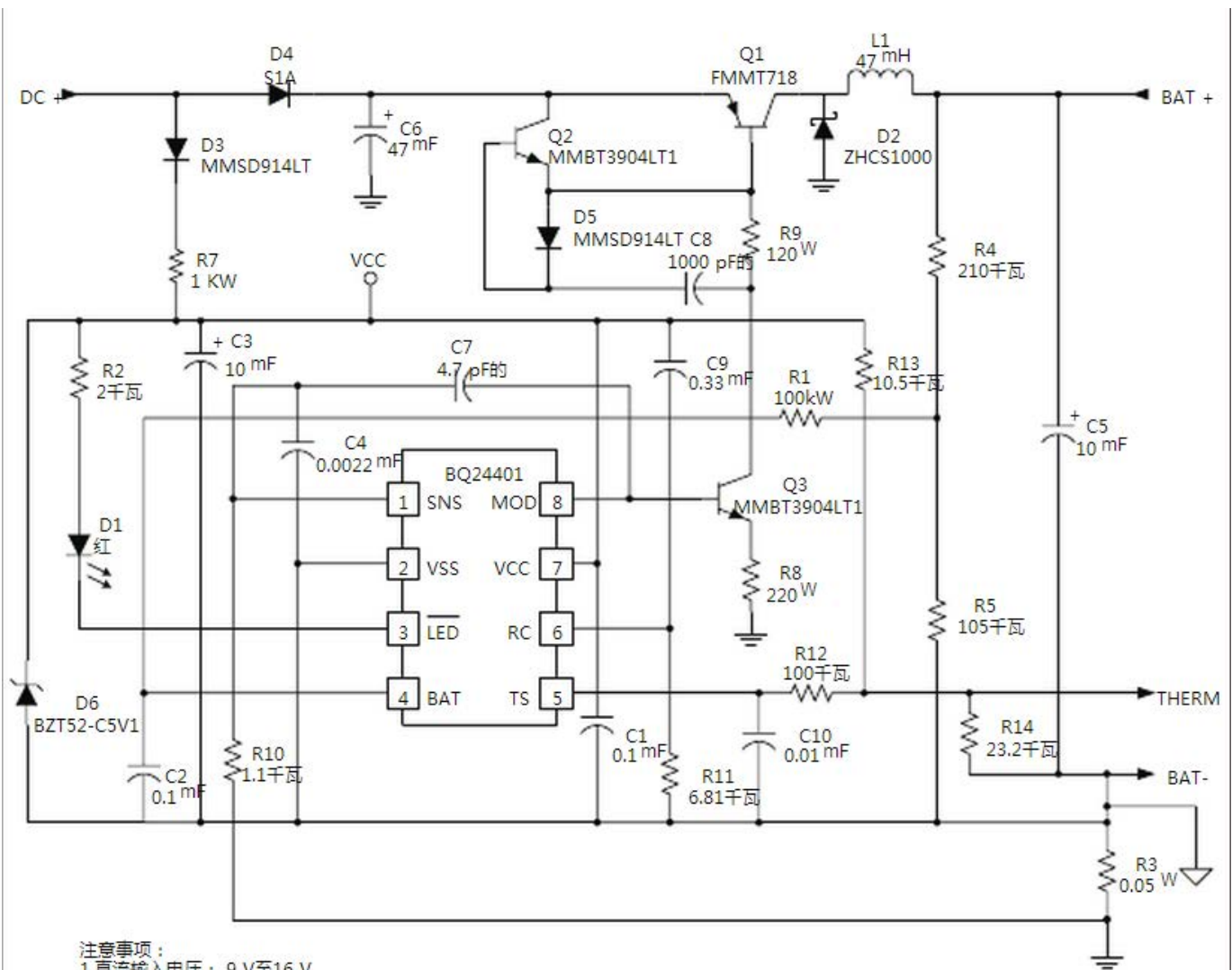
引脚连接



引脚名称

SNS	电流检测输入	TS	温度检测输入
VSS	系统接地	RC	定时器, 程序输入
LED	充电状态产量	VCC	电源电压输入
BAT	电池电压输入	MOD	调制控制产量

bq24401



- 注意事项：
 1. 直流输入电压：9V至16V
 2. 充电电流：1
 3. L1：3L全球P / N PKSMD - 1005-470K -1A