

1 介绍

本节提供了德州仪器 (TI) TPA2025D1音频功率放大器概述评估模块 (EVM) 。它包括模块的简要说明和规格列表。

1.1 描述

该TPA2025D1是一种高效率, D类音频功率放大器和一个集成的升压转换器。它驱动多达2 W到低电源电压的4 Ω扬声器。

该TPA2025D1音频功率放大器EVM是一个完整的, 独立的音频放大器。它包含的TPA2025D1 WCSP (YZG) D类音频功率放大器具有集成升压转换器。所有组件和EVM是Pb-Free 。

2.1.3 AGC控制

该TPA2025D1有3个可选拐点设置: 3.25 V, 3.55 V和3.75 V。

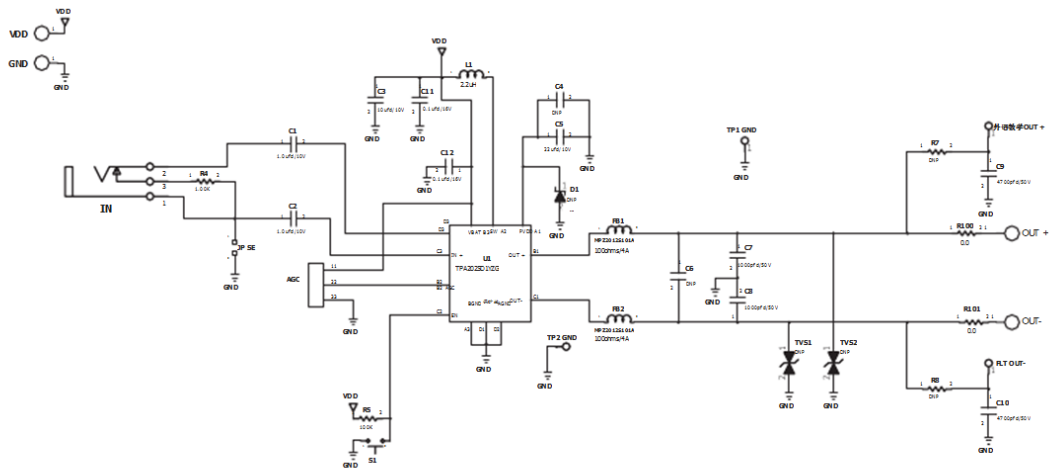
- 1.取下跳线, **AGC**, 选择3.25 -V拐点 (AGC1) 。
- 2.安装跳线, **AGC**, 引脚2和3之间选择的3.55 -V的拐点 (AGC2) 。
- 3.安装跳线, **AGC**, 引脚1和2之间进行选择的3.75 -V的拐点 (AGC3) 。

2.1.4 放大器增益器

该TPA2025D1具有20 dB的固定设置。

2.1.5 关断控制

1. TPA2025D1提供关断控制的D类放大器与升压转换器。引脚使升压转换器和D类放大器。它为高电平有效。
2. 按住按钮 **S1** 把升压转换器和关机的D类放大器。
释放按钮 **S1** 激活的D类放大器和升压转换器。只有升压转换器接通, 如果音频信号 (> 2 V _{PEAK}) 存在于所述输出中的一个 (OUT +或OUT-) 。



03 页 13 页 13 页 13 页